

INSTALLATION INSTRUCTIONS

34-inch RZT Mulch Kit — 19A70051OEM

Model 19A70051OEM mulch kit is designed for use with select 34-inch two-blade cutting decks. Refer to your tractor's Operator's Manual to assure compatibility.

Carton Contents

Before beginning installation, remove all parts from the carton to make sure everything is present. Carton contents are listed below and shown in Figure 1-1. Part numbers are shown in parentheses.

- Two Mulching Blades (742-05067)
- One Deck Mulch Plug Assembly (631-05440)
- One Wing Knob (720-04122)

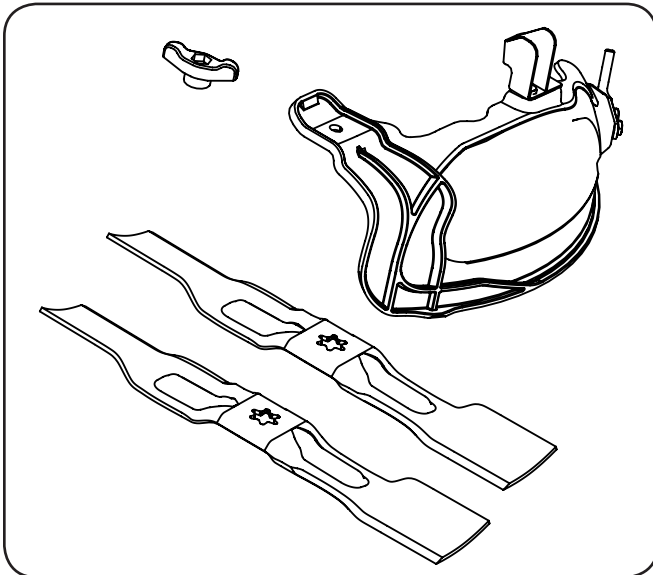


Figure 1-1

Blade Installation



WARNING: Before beginning installation, place the tractor on a firm and level surface, set the parking brake, place the PTO in the disengaged (OFF) position, stop the tractor's motor and remove the ignition key to prevent unintended starting.



WARNING: Cutting blades are sharp. Always protect hands by wearing heavy leather work gloves to grasp blades.

1. Remove the cutting deck from beneath the tractor as instructed in your tractor's Operator's Manual.
2. Gently flip the deck over to expose its underside.
3. Stabilize one of the cutting blades with a blade lock tool or a block of wood. See Figure 1-2.

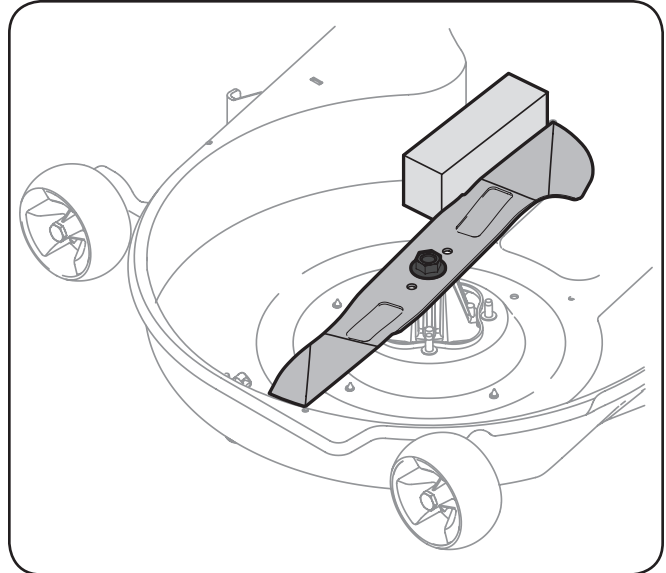


Figure 1-2

4. Remove the hex flange nut that secures the blade to the spindle.

IMPORTANT: The hex flange nuts have a right-handed (normal) thread pattern. Do NOT attempt to force the nuts in the opposite direction. Doing so may damage the nuts.

5. Repeat steps 3 and 4 on the other cutting blade.
6. Replace the blades just removed, with the blades included in this kit. Be sure to install each blade with the side marked "Bottom" (or stamped with a part number) facing the ground when the mower is in the operating position.

IMPORTANT: Use a torque wrench to tighten each blade hex flange nut to between 70 ft-lb and 90 ft-lb.

MTD LLC, P.O. BOX 361131 CLEVELAND, OHIO 44136-0019



Form No. 769-12125
(March 23, 2017)

Mulch Plug Installation

1. Pivot the chute deflector upward and remove the protective cover from the threaded pin found on the deck's surface. See Figure 1-3.

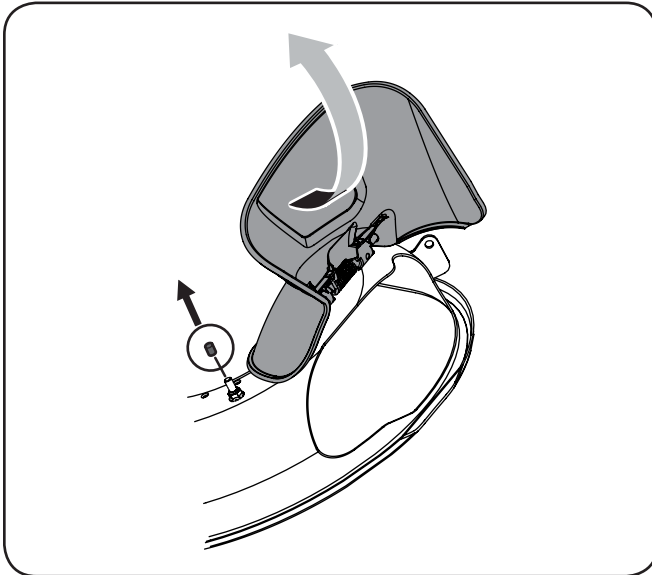


Figure 1-3

2. To install the mulch plug, pivot the discharge chute upward. Refer to Figure 1-4:
 - a. Insert the mulch plug rod into the hole found on the bracket (or deck wheel bracket, on models so equipped).
 - b. Position the rear of the mulch plug over the threaded pin.

NOTE: Make sure the chute prop rests firmly in place at the lower center of the chute.

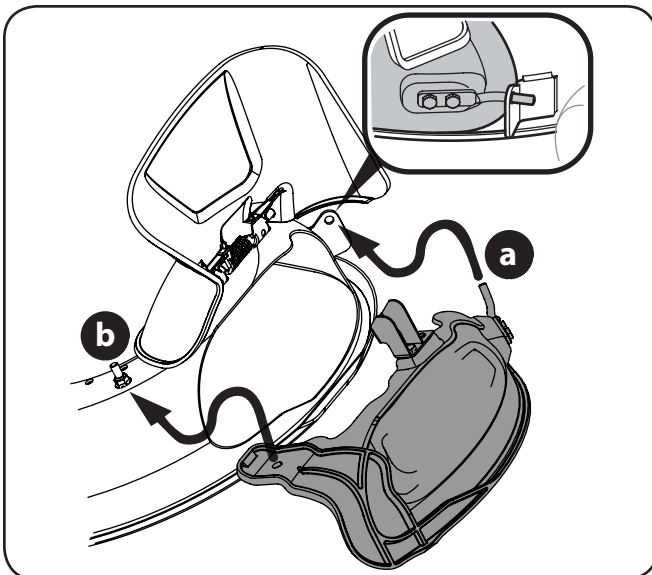


Figure 1-4

IMPORTANT: Be certain that the bottom of the mulch plug is installed down inside of the lip of the deck opening, as shown in Figure 1-5.

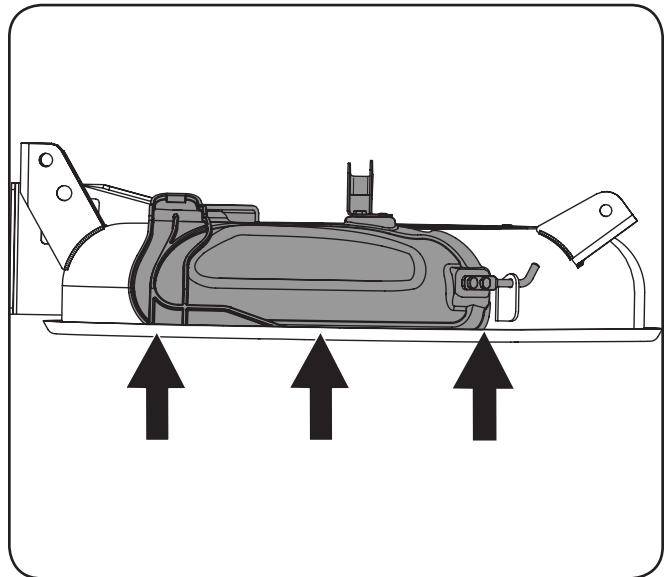


Figure 1-5

3. Secure the mulch plug in place with the wing knob. See Figure 1-6.

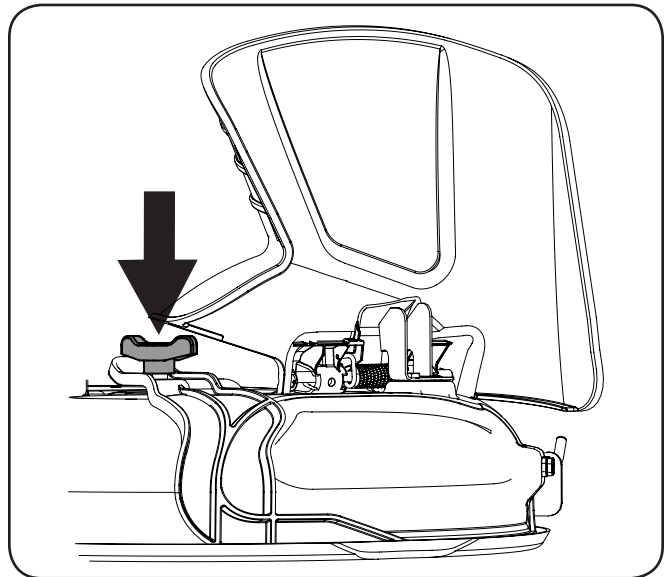


Figure 1-6

INSTRUCCIONES DE INSTALACIÓN

Kit de abono RZT de 34 pulgadas — 19A70051OEM

El kit de abono del modelo 19A70051OEM está diseñado para ser utilizado con plataformas de corte de dos cuchillas seleccionadas de 34 pulgadas: Consulte el manual del operador del tractor para asegurar la compatibilidad.

Contenido de la caja

Antes de comenzar la instalación, retire todas las piezas de la caja para asegurarse de que tiene todo. El contenido de la caja aparece a continuación y se ilustra en la Figura 1-1. Los números de pieza se indican entre paréntesis.

- Dos cuchillas abonadoras (742-05067)
- Un conjunto de tapón para abono de la plataforma (631-05440)
- Una perilla de aletas (720-04122)

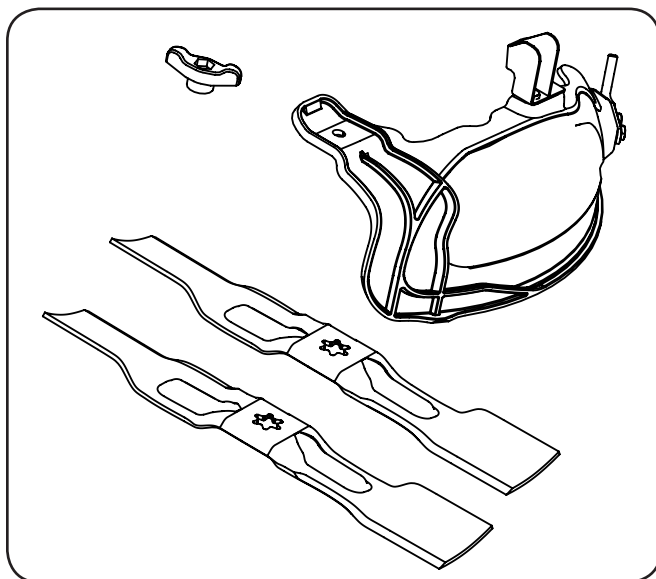


Figura 1-1

Instalación de la cuchilla



ADVERTENCIA: Antes de comenzar la instalación, coloque el tractor sobre una superficie firme y nivelada, coloque el freno de mano, coloque la potencia de arranque (PTO) en la posición desconectada, pare el motor del tractor y quite la llave de encendido para impedir que arranque accidentalmente.



ADVERTENCIA: Las cuchillas de corte son afiladas. Siempre protéjase las manos utilizando guantes de trabajo de cuero grueso para sujetar las cuchillas.

1. Retire la plataforma de corte de la parte inferior del tractor, como se indica en el Manual del Operador del tractor.
2. Voltee la plataforma con delicadeza para dejar al descubierto la parte inferior.
3. Establece una de las cuchillas de corte con una herramienta de bloqueo de cuchillas o un bloque de madera. Consulte la Figura 1-2.

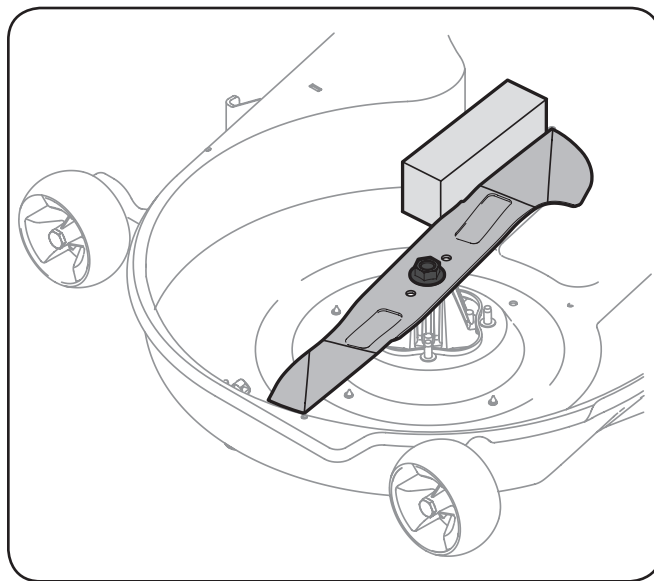


Figura 1-2

4. Extraiga la tuerca hexagonal con brida que asegura la cuchilla al husillo.

IMPORTANTE: Las tuercas hexagonales con brida tienen un patrón de rosca (normal) en el sentido de la mano derecha. NO intente forzar las tuercas en la dirección opuesta. Hacerlo dañará las tuercas.

5. Repita los pasos 3 y 4 en la otra hoja de corte.
6. Reemplace las cuchillas que acaba de quitar por las cuchillas incluidas en este kit. Asegúrese de instalar cada cuchilla con el lado marcado con la palabra "Bottom" (parte inferior) (o con el número de pieza estampado en la misma) mirando hacia el piso cuando la cortadora está en la posición de operación.

IMPORTANTE: Utilice una llave de torsión para ajustar cada tuerca hexagonal con brida entre 70 ft-lb y 90 ft-lb.

Instalación del tapón para abono

1. Haga pivotar el deflector del canal de descarga hacia arriba y quite la cubierta protectora de la clavija roscada que se encuentra en la superficie de la plataforma. Consulte Figura 1-3.

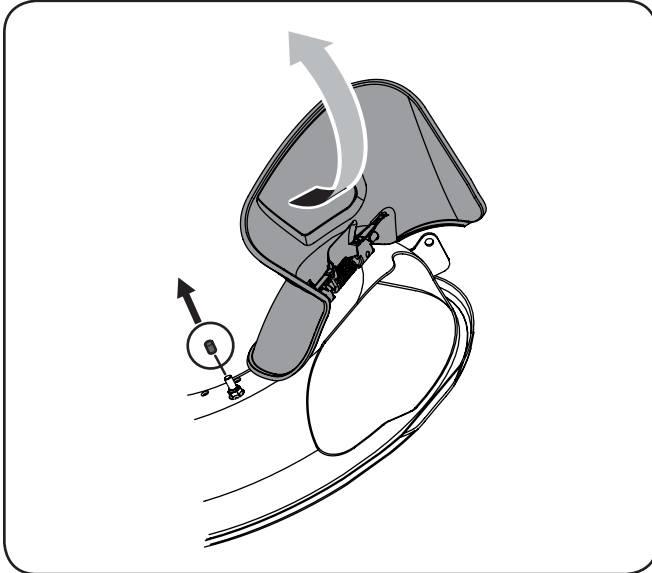


Figura 1-3

2. Para instalar o desinstalar el tapón para abono, haga pivotar el canal de descarga hacia arriba. Consulte la Figura 1-4:
 - a. Inserte el tapón para abono en el orificio que se encuentra en el soporte (o en el soporte de las ruedas de la plataforma en los modelos equipados de esa manera).
 - b. Ubique la parte trasera del tapón para abono sobre la clavija roscada.

NOTA: Asegúrese de que el apoyo del canal quede bien apoyado en su lugar, en la parte inferior del canal.

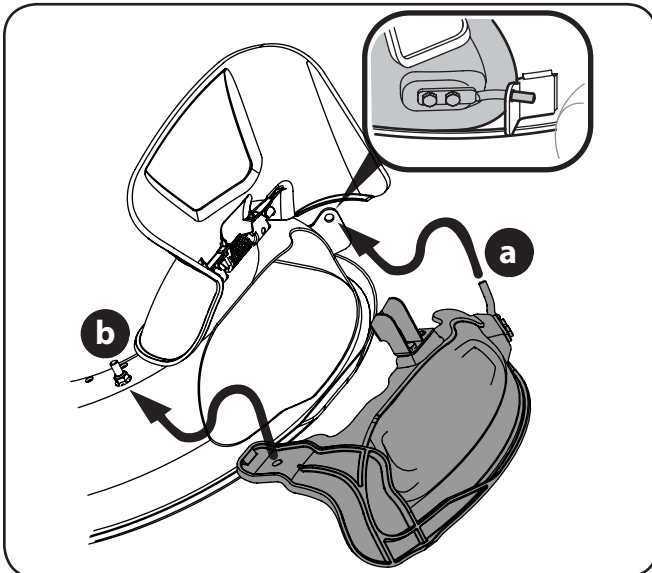


Figura 1-4

IMPORTANTE: Asegúrese de que la parte inferior del tapón para abono esté instalado abajo, en el interior del borde de la abertura de la plataforma, como se muestra en la Figura 1-5.

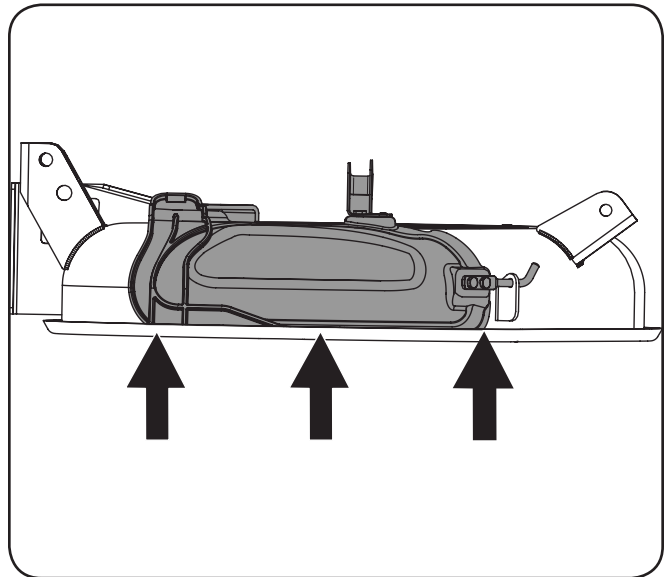


Figura 1-5

3. Asegure el tapón para abono en su lugar con la perilla de aletas. Consulte la Figura 1-6.

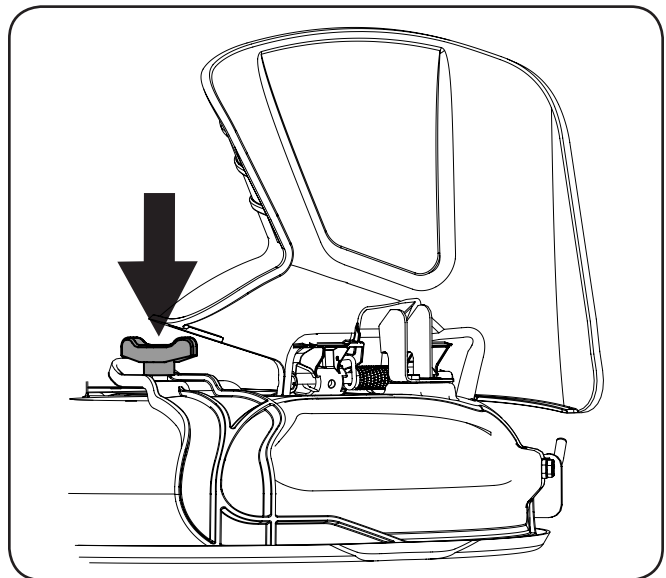


Figura 1-6

INSTRUCTIONS D'INSTALLATION

Ensemble de déchetage pour plateaux de coupe RZT de 34" — 19A70051OEM

L'ensemble de déchetage n° 19A70051OEM peut être utilisé avec certains plateaux de coupe de 34" équipés de deux lames de coupe. Consultez le manuel de l'utilisateur de l'appareil pour vérifier si cet ensemble est compatible.

Contenu de la boîte

Avant de commencer l'installation, vérifiez que vous avez toutes les pièces nécessaires. Le contenu de la boîte est précisé ci-dessous et illustré à la Figure 1-1. Les numéros de pièce sont spécifiés entre parenthèses.

- Deux lames de déchetage (742-05067)
- Un bouchon de déchetage pour plateau de coupe (631-05440)
- Un écrou papillon (720-04122)

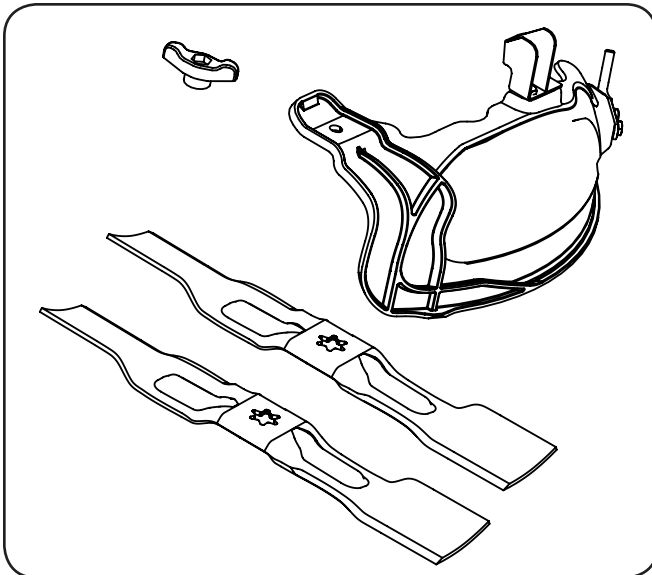


Figure 1-1

Installation des lames



AVERTISSEMENT : Avant d'installer les lames, stationnez l'appareil sur une surface plane et ferme, engagez le frein de stationnement, débrayez la prise de force, arrêtez le moteur et retirez la clé de contact pour empêcher tout démarrage accidentel.



AVERTISSEMENT : Les lames de coupe sont tranchantes. Lorsque vous manipulez les lames, portez toujours des gants en cuir pour vous protéger les mains.

1. Démontez le plateau de coupe selon les instructions du manuel de l'utilisateur.
2. Retournez le plateau de coupe pour avoir accès au dessous.
3. Maintenez la lame en place à l'aide d'un outil de démontage de lame ou d'un morceau de bois. Voir Figure 1-2.

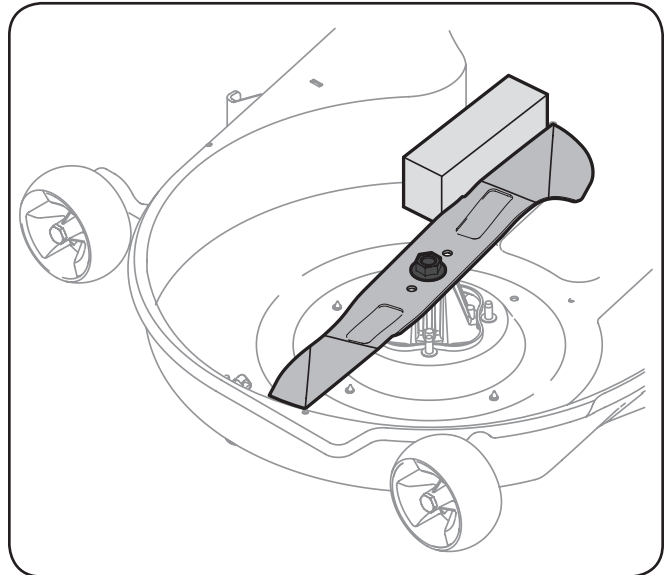


Figure 1-2

4. Retirez l'écrou hexagonal à bride qui fixe la lame à la fusée.
IMPORTANT : Notez que les écrous hexagonaux ont un filetage normal et à droite. NE tournez PAS les écrous dans le sens inverse car cela peut les endommager.
5. Répétez les étapes 3 et 4 pour l'autre lame de coupe.
6. Remplacez les lames retirées avec les lames incluses dans l'ensemble de déchetage. Lorsque vous installez les lames, assurez-vous de placer le côté identifié « Bottom » (ou sur lequel est inscrit le numéro de pièce) de façon à ce que ce côté soit orienté vers le sol lorsque l'appareil est utilisé.

IMPORTANT : Utilisez une clé dynamométrique pour serrer l'écrou à bride sur chaque fusée à un couple de 70 pi-lb à 90 pi-lb.

Installation du bouchon de déchetage

1. Relevez le déflecteur d'éjection et retirez le capuchon de la goupille fileté qui se trouve sur la surface du plateau de coupe. Voir Figure 1-3.

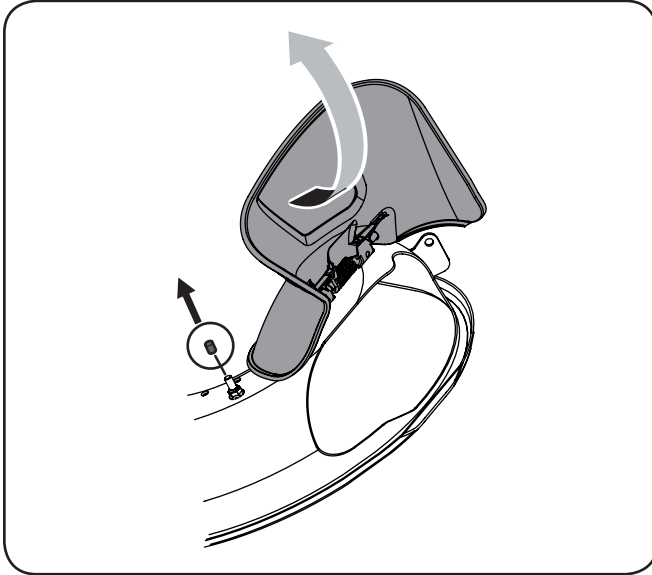


Figure 1-3

2. Pour installer le bouchon de déchetage, relevez le déflecteur d'éjection. Voir Figure 1-4.
 - a. Insérez la tige du bouchon de déchetage dans le trou sur le support (ou dans le trou sur le support de roue du plateau de coupe sur certains modèles).
 - b. Placez la partie arrière du bouchon de déchetage sur la goupille fileté.

NOTE : Assurez-vous que le déflecteur d'éjection repose bien sur la partie inférieure de la goulotte d'éjection.

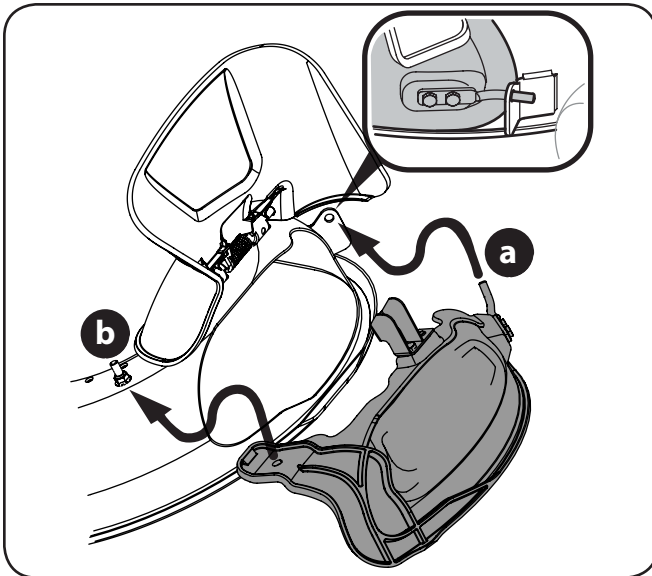


Figure 1-4

IMPORTANT: Assurez-vous que le dessous du bouchon de déchetage est bien placé sur le rebord de l'ouverture du plateau de coupe. Voir Figure 1-5.

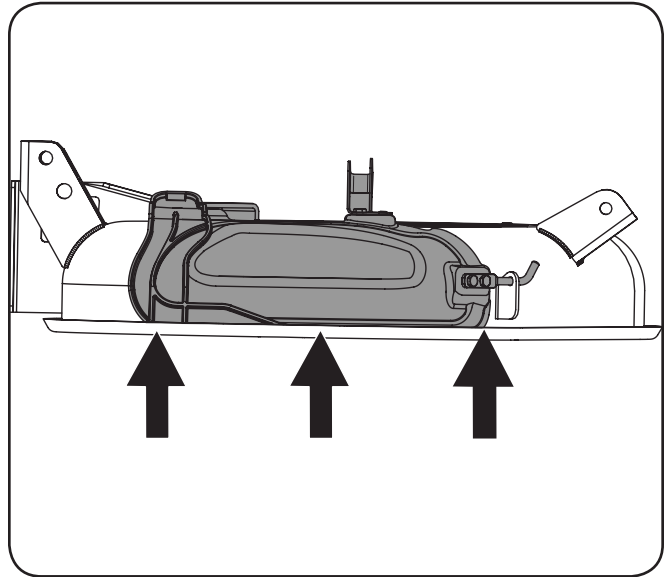


Figure 1-5

3. Fixez le bouchon de déchetage avec un écrou papillon. Voir Figure 1-6.

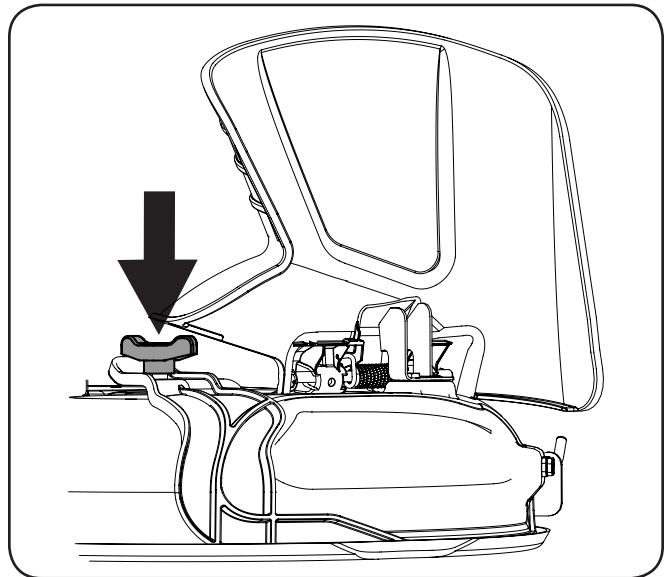


Figure 1-6

