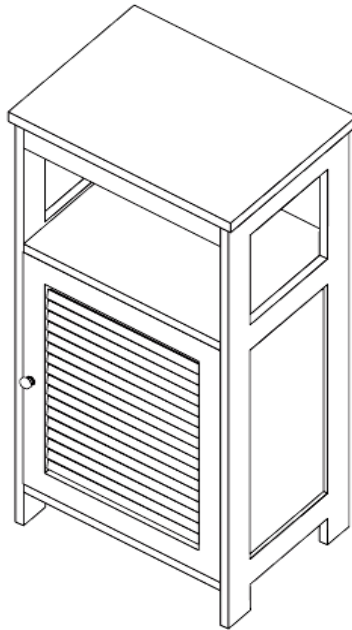




ASSEMBLY INSTRUCTIONS



RiverRidge® ELLSWORTH SINGLE DOOR FLOOR CABINET

ITEM #: 06-029 WHITE

ITEM #: 06-030 ESPRESSO

ADULT ASSEMBLY REQUIRED

This product requires assembly by an adult because of small parts. Care should be taken in unpacking and assembling this item to keep small parts away from children.

WARNING SEE FULL WARNING ON PAGE 2

Young children can be seriously injured or killed if furniture tips over. Don't use this item for a TV stand or place heavy objects on top of item. Always use angle-braces or anchors to secure furniture to the wall.

Send requests for missing or damaged parts replacements by email to:

customer.service@ssi-rr.com or call toll free 1-(844)-223-5201 or order parts on line at

www.riverridgehome.com

THIS SHELF UNIT WILL HOLD UP TO 25 POUNDS PER SHELF OR A TOTAL OF 75 POUNDS. DO NOT LOAD EACH SHELF WITH MORE THAN 25 POUNDS OR 75 POUNDS TOTAL WEIGHT. OVERLOADING MAY CAUSE DAMAGE TO THE SHELF AND MAY CAUSE SERIOUS INJURY OR DEATH.

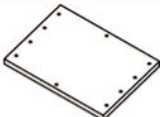

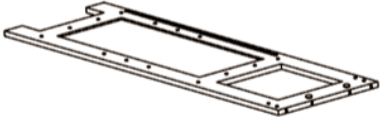





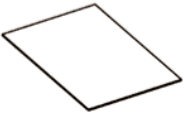
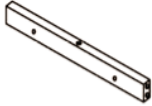















WARNING

SERIOUS OR FATAL INJURIES CAN OCCUR FROM FURNITURE TIP-OVER. TO HELP PREVENT TIP-OVER:

- **Always use tip over restraints and/or wall anchors to secure furniture to the wall**
- **Place heaviest items in the lowest drawers/bins or shelves**
- **Do not set TV's or other heavy objects on the top of this product**
- **Never allow children to climb or hang on to the drawers/bins, doors or shelves of furniture**
- **Never open more than one drawer at a time or defeat or remove any drawer interlock system**

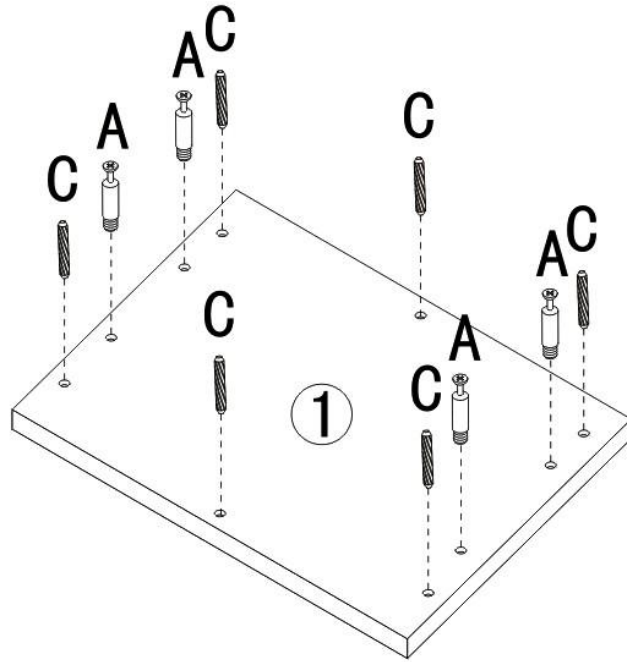
PARTS LIST

1		1PC	TOP BOARD
2		1PC	LEFT SIDE PANEL
3		1PC	RIGHT SIDE PANEL
4		1PC	CROSS BAR
5		1PC	DOOR
6		1PC	MIDDLE PANEL
7		1PC	BOTTOM BOARD
8		1PC	SHELF
9		1PC	BACK BOARD
10		1PC	REAR CROSS BAR
A		12PCS	CAM BOLT
B		12PCS	CAM LOCK
C		22PCS	WOOD DOWEL
D		1PC	KNOB
E		1PC	MACHINE SCREW 4x20mm

F		4PCS	PLASTIC SHELF HOLDER
G		2PCS	DOOR PIN
H		1PC	MAGNET
J		1PC	MAGNET PLATE
K		1PC	SCREW M3x 10MM
M		2PCS	SCREW M3x 14MM
N		2PCS	SCREW M4x40MM
P		2PCS	PLASTIC ANCHOR

TOOLS NEEDED FOR ASSEMBLY: FLAT & PHILLIPS SCREWDRIVER (NOT INCLUDED)
THE USE OF POWER SCREWDRIVER IS NOT RECOMMENDED

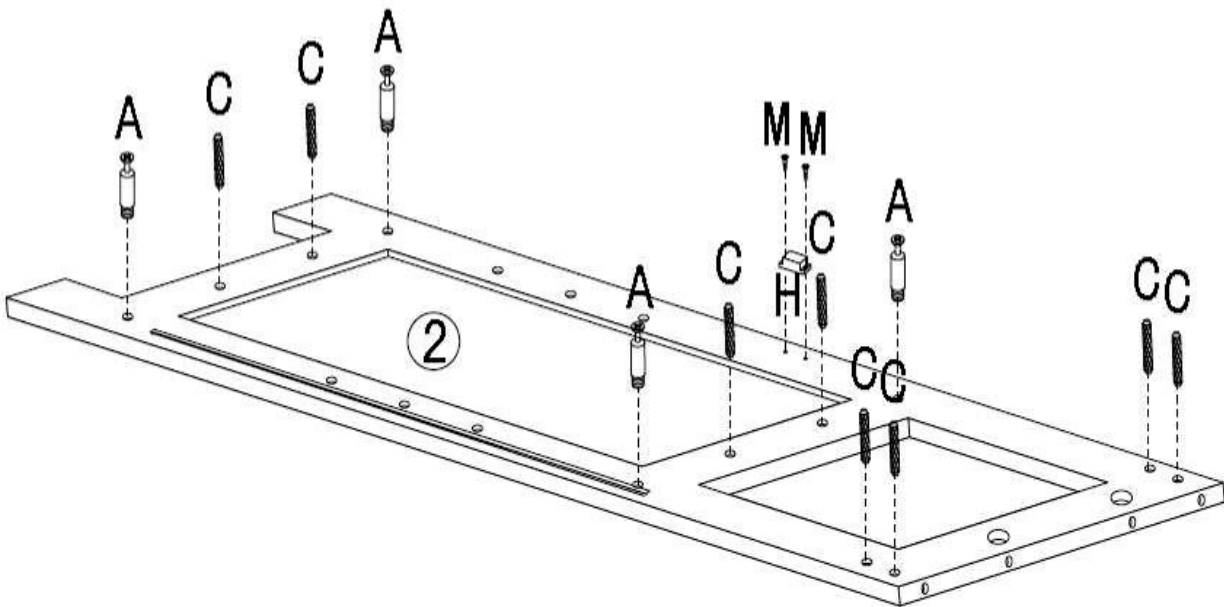
STEP 1



STEP 1

1. Screw 4 cam bolts (A) into pre-threaded holes on top board (1).
2. Insert 6 wood dowels (C) into dowel holes on top board (1).

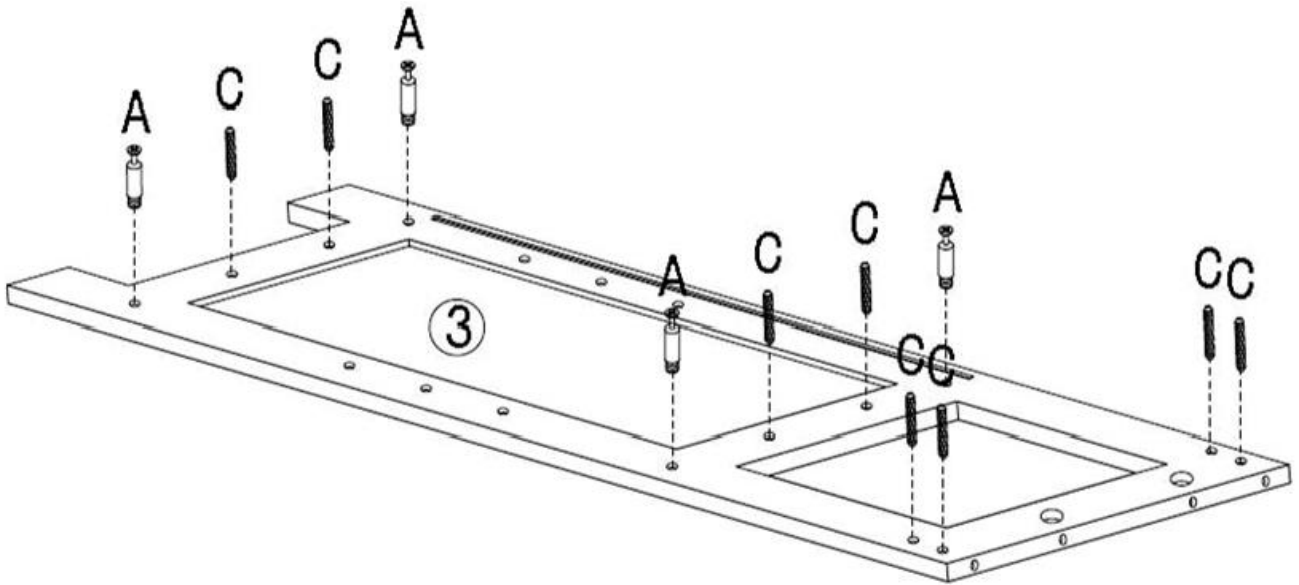
STEP 2



STEP 2

1. Screw 4 cam bolts (A) into pre-threaded holes on left side panel (2).
2. Insert 8 wood dowels (C) into dowel holes on left side panel (2).
3. Attach magnet (H) to left side panel (2) by inserting 2 screws (M) through holes on magnet (H) and tighten to left side panel (2).

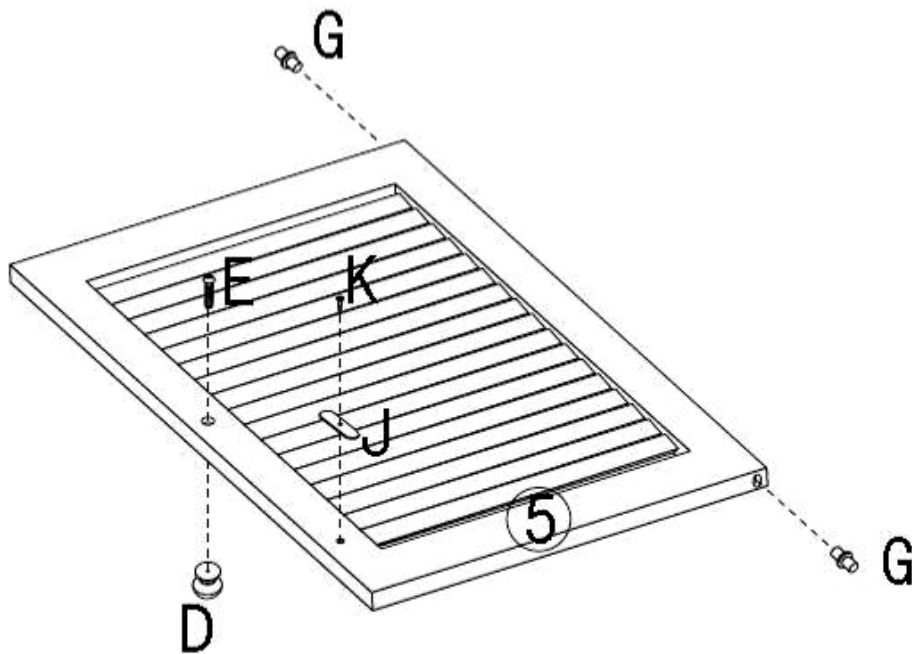
STEP 3



STEP 3

1. Screw 4 cam bolts (A) into pre-threaded holes on right side panel (3).
2. Insert 8 wood dowels (C) into dowel holes on right side panel (3).

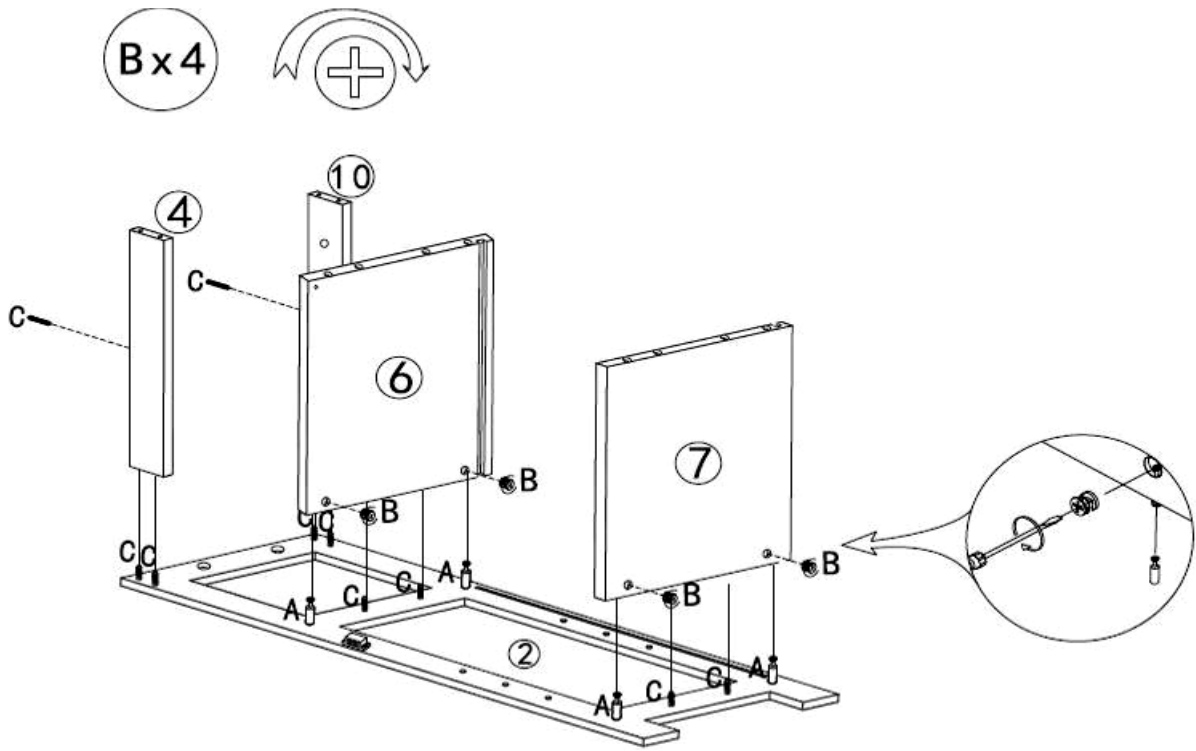
STEP 4



STEP 4

1. Insert 1 screw (K) through hole on magnet plate (J) and tighten to door (5).
2. Attach knob (D) to door (5) by inserting 1 screw (E) through hole on door (5) and tighten to knob (D).
3. Insert 2 door pins (G) into holes on each end of door (5).

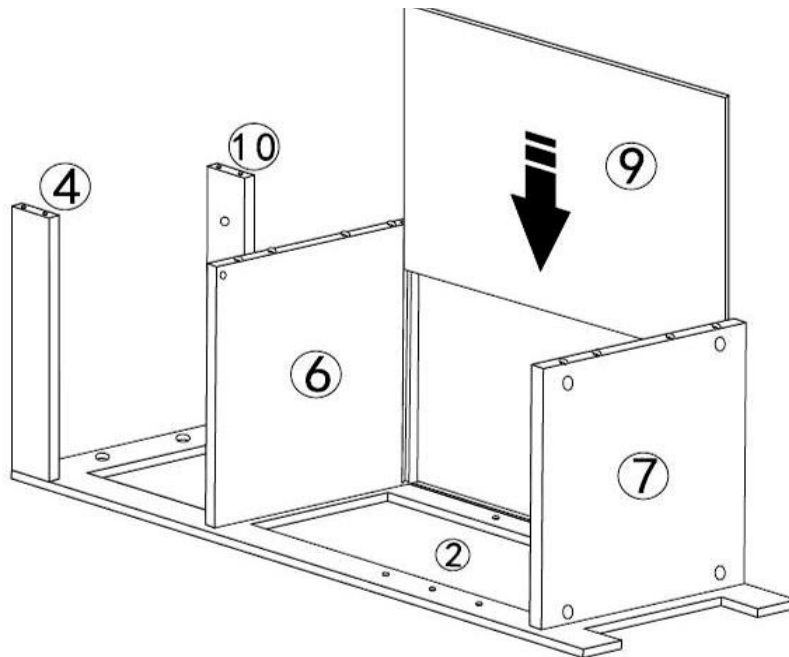
STEP 5



STEP 5

1. Attach cross bar (4), middle panel (6), bottom board (7) and rear cross bar (10) to left side panel (2) by inserting cam bolts into cam lock holes and inserting wood dowels into dowel holes on cross bar (4), middle panel (6), bottom board (7) and rear cross bar (10).
2. Insert 4 cam locks (B) into cam lock holes on middle panel (6) and bottom board (7) and rotate clockwise to secure cam bolts.

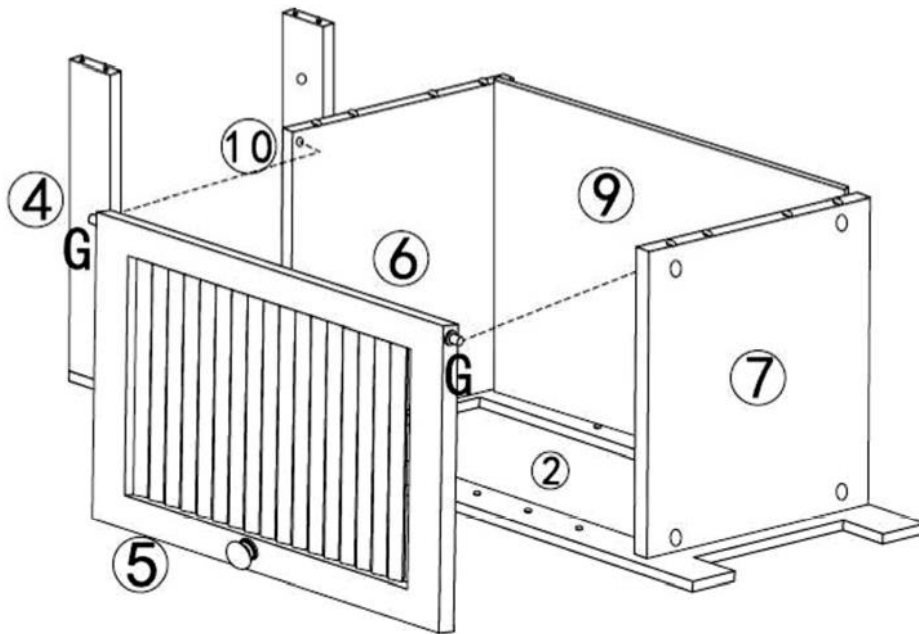
STEP 6



STEP 6

1. Slide back board (9) in to grooves on left side panel (2), middle panel (6) and bottom board (7).

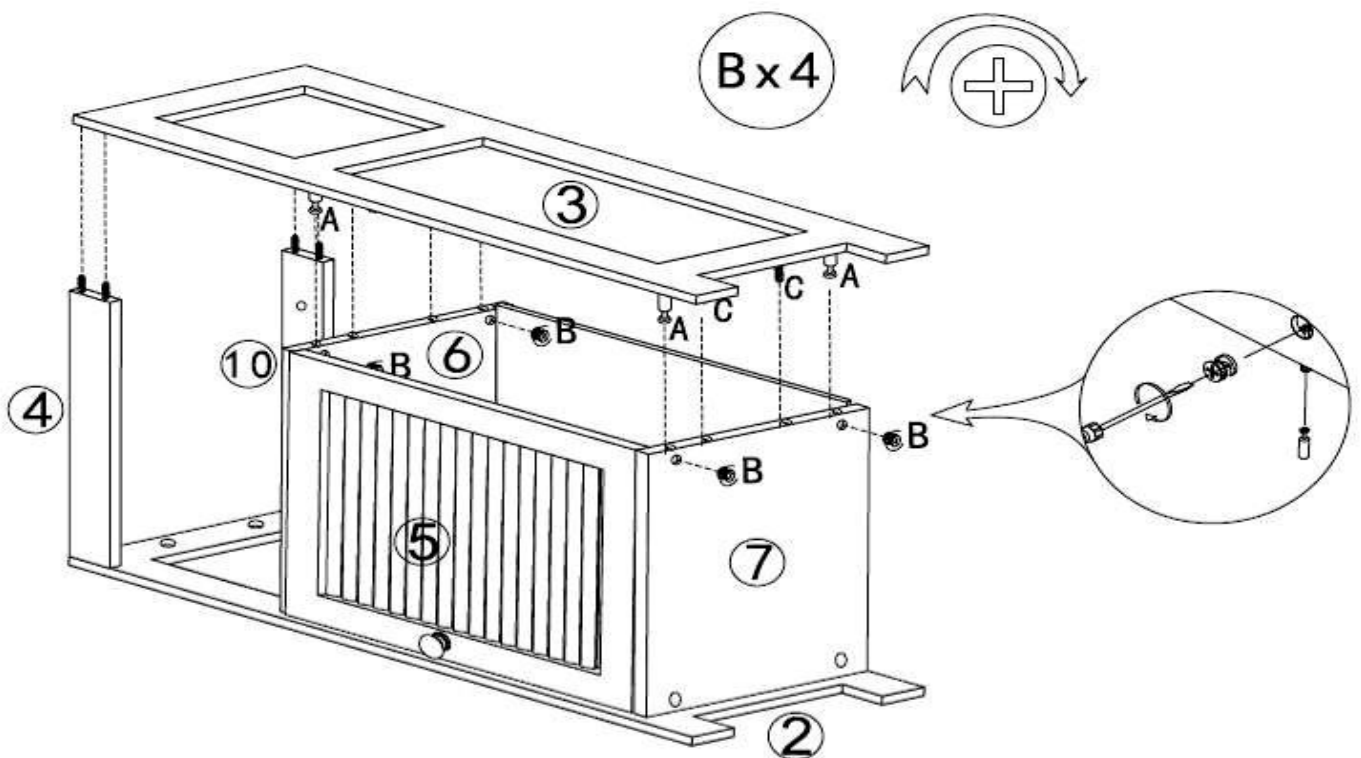
STEP 7



STEP 7

1. Attach door (5) to middle panel (6) and bottom board (7) by inserting door pins (G) into holes on middle panel (6) and bottom board (7).

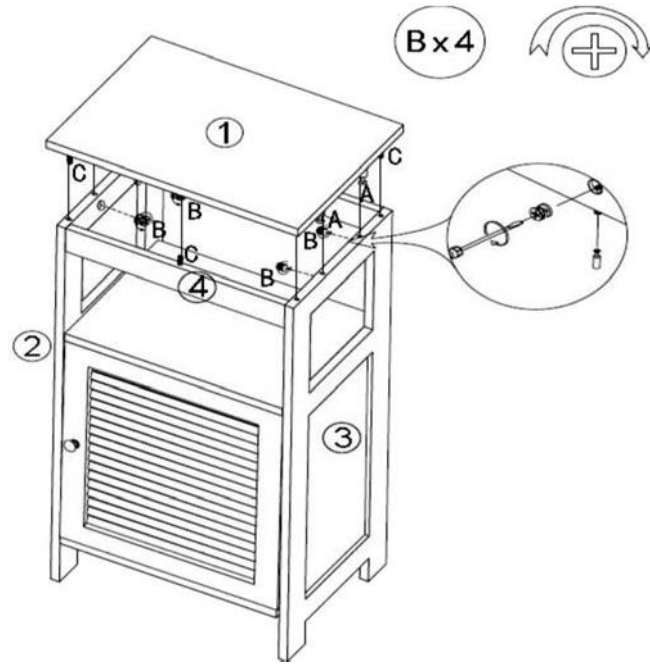
STEP 8



STEP 8

1. Attach right side panel (3) to cross bar (4), middle panel (6), bottom board (7) and rear cross bar (10) by inserting cam bolts into cam lock holes and inserting wood dowels into dowel holes on cross bar (4), middle panel (6), bottom board (7) and rear cross bar (10).
2. Insert 4 cam locks (B) into cam lock holes on middle panel (6) and bottom board (7) and rotate clockwise to secure cam bolts.

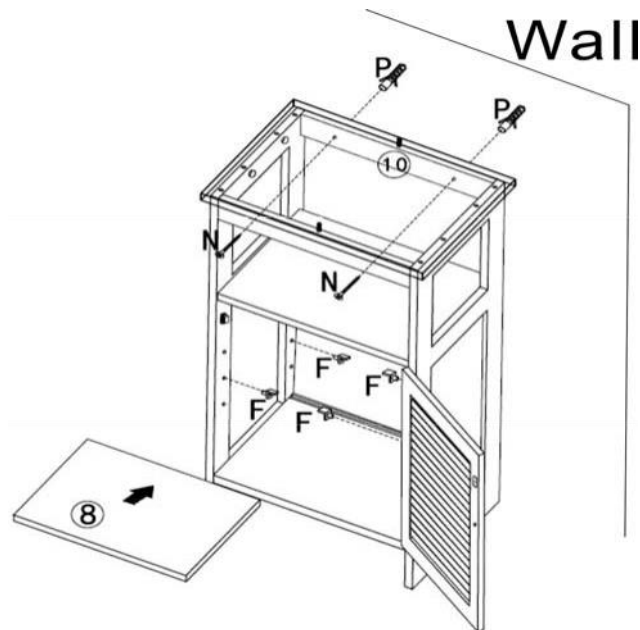
STEP 9



STEP 9

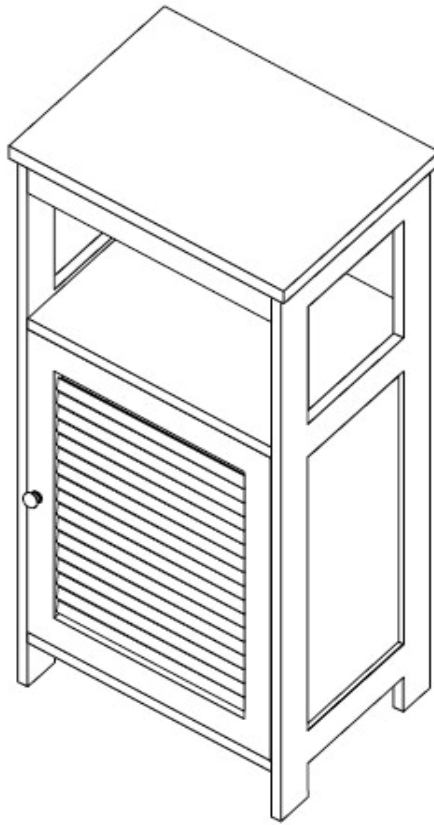
1. Attach top board (1) to both side panels (2), (3), cross car (4) and rear cross bar (10) by inserting cam bolts into cam lock holes and inserting wood dowels into dowel holes on both side panels (2), (3), cross car (4) and rear cross bar (10).
2. Insert 4 cam locks (B) into cam lock holes on both side panels (2), (3) and rotate clockwise to secure cam bolts.

STEP 10




STEP 10

1. Insert 4 plastic shelf holders (F) into desired positions and put shelf (8) onto plastic shelf holders (F).
2. Place drawing with hole positions on wall in desired position and drill 2 holes on wall.
3. Insert 2 plastic anchors (P) into holes on wall and attach cabinet in place by inserting 2 long screws (N) through holes on rear cross bar (10) and tighten cabinet to wall.



ENJOY YOUR NEW RiverRidge® CABINET NOW!

Attention Adults: Cabinet should be checked periodically for damage or loose screws/parts. Take appropriate action necessary to correct hazards such as tightening of screws and taking any damaged parts away from children.

Warning  **Please make sure your item is secured to the wall, per assembly instructions.**

Thank you for purchasing this RiverRidge® Kids Products item. We hope you enjoy it and consider purchasing other RiverRidge® items.

Send requests for missing or damaged parts replacements by email to:

customer.service@ssi-rr.com or call toll free 1-(844)-223-5201 or order parts on line at

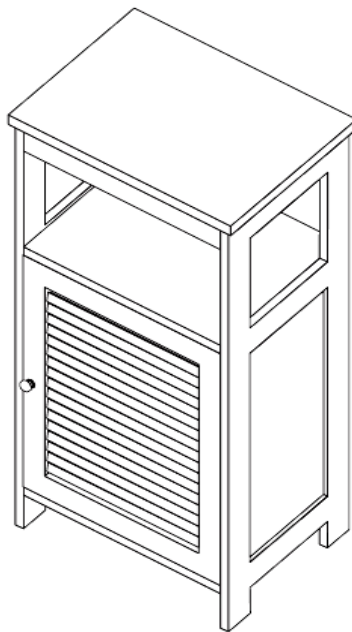
www.riverridgehome.com

RiverRidge® is a registered trademark of Sourcing Solutions, Inc., Hudson, WI 54016.





INSTRUCCIONES DE ENSAMBLAJE



GABINETE DE UNA PUERTA ELLSWORTH RiverRidge®

ARTÍCULO N.º: 06-029 BLANCO

ARTÍCULO N.º: 06-030 CAFÉ ESPRESSO

REQUIERE QUE UN ADULTO REALICE EL ENSAMBLAJE

Este producto requiere que un adulto lleve a cabo el ensamblaje debido a las piezas pequeñas. Debe tener cuidado al desempacar y ensamblar este artículo para mantener las piezas pequeñas alejadas de los niños.

ADVERTENCIA VEA LA ADVERTENCIA COMPLETA EN LA PÁGINA 2

Los niños pequeños pueden resultar gravemente heridos o muertos si el mueble vuelca. No utilice este artículo como soporte para el televisor ni coloque objetos pesado sobre él.

Siempre utilice abrazaderas de ángulo o anclajes para fijar el mueble a la pared.

Envíe las solicitudes de reemplazos de piezas faltantes o dañadas por correo electrónico a: customer.service@ssi-rr.com o llame sin costo al 1-(844)-223-5201 o bien pida las piezas en línea en www.riverridgehome.com

ESTA UNIDAD DE REPISAS PUEDE GUARDAR HASTA 25 LIBRAS POR REPISA O UN TOTAL DE 75 LIBRAS. NO CARGUE CADA REPISA CON MÁS DE 25 LIBRAS O 75 LIBRAS DE PESO TOTAL. SOBRECARGAR PUEDE DAÑAR EL GABINETE Y PUEDE OCASIONAR LESIONES GRAVES O INCLUSO LA MUERTE.


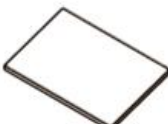
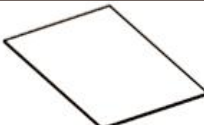





ADVERTENCIA

SERIAS LESIONES O FATALES PUEDEN OCURRIR SI SE TUMBA EL MUEBLE. PARA AYUDAR A PREVENIR QUE SE TUMBE:

- **Use siempre protectores para impedir que se tumbe y/o sujetadores en la pared para aferrar el mueble a la pared**
- **Ponga los artículos más pesados en los cajones o estantes más bajos**
- **No ponga un televisor ni ningún otro objeto pesado arriba de este producto**
- **Nunca deje que niños se suban o cuelguen de los cajones, puertas o estantes del mueble**
- **Nunca abra más de un cajón por vez ni elimine o saque las trabas del sistema de cajones**

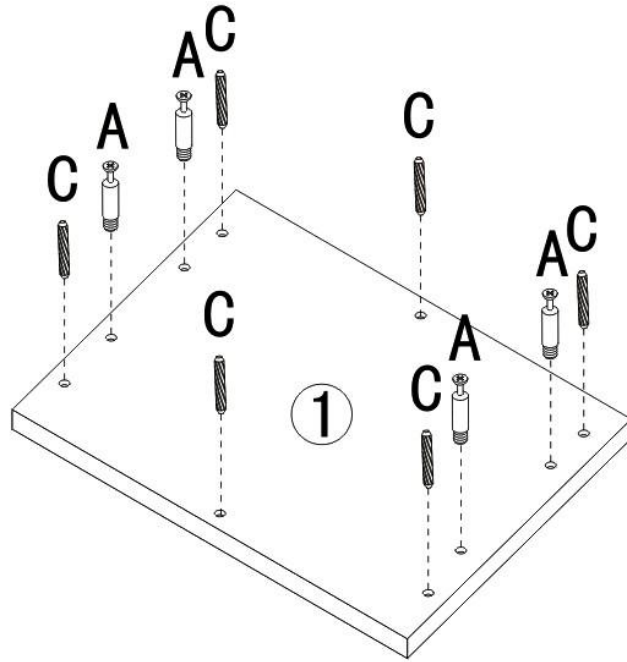
LISTA DE PIEZAS

1		1 PIEZA	TABLERO SUPERIOR
2		1 PIEZA	PANEL IZQUIERDO
3		1 PIEZA	PANEL DERECHO
4		1 PIEZA	BARRA TRANSVERSAL
5		1 PIEZA	PUERTA
6		1 PIEZA	PANEL CENTRAL
7		1 PIEZA	TABLERO INFERIOR
8		1 PIEZA	REPISA
9		1 PIEZA	TABLERO TRASERO
10		1 PIEZA	BARRA TRANSVERSAL TRASERA
A		12 PIEZAS	PERNO DE ANCLAJE
B		12 PIEZAS	PESTILLO DE LEVA
C		22 PIEZAS	PASADOR DE MADERA
D		1 PIEZA	PERILLA
E		1 PIEZA	TORNILLO PARA METALES 4 x 20 mm

F		4 PIEZAS	SUJETADOR PLÁSTICO DE REPISA
G		2 PIEZAS	PASADOR DE PUERTA
H		1 PIEZA	IMÁN
J		1 PIEZA	PLACA DE IMÁN
K		1 PIEZA	TORNILLO M 3 x 10 MM
M		2 PIEZAS	TORNILLO M 3 x 14 MM
N		2 PIEZAS	TORNILLO M 4 x 40 MM
P		2 PIEZAS	ANCLAJE PLÁSTICO

HERRAMIENTAS NECESARIAS PARA EL ENSAMBLAJE: DESTORNILLADORES PLANO Y PHILLIPS (NO SE INCLUYEN) NO SE RECOMIENDA EL USO DE UN DESTORNILLADOR ELÉCTRICO

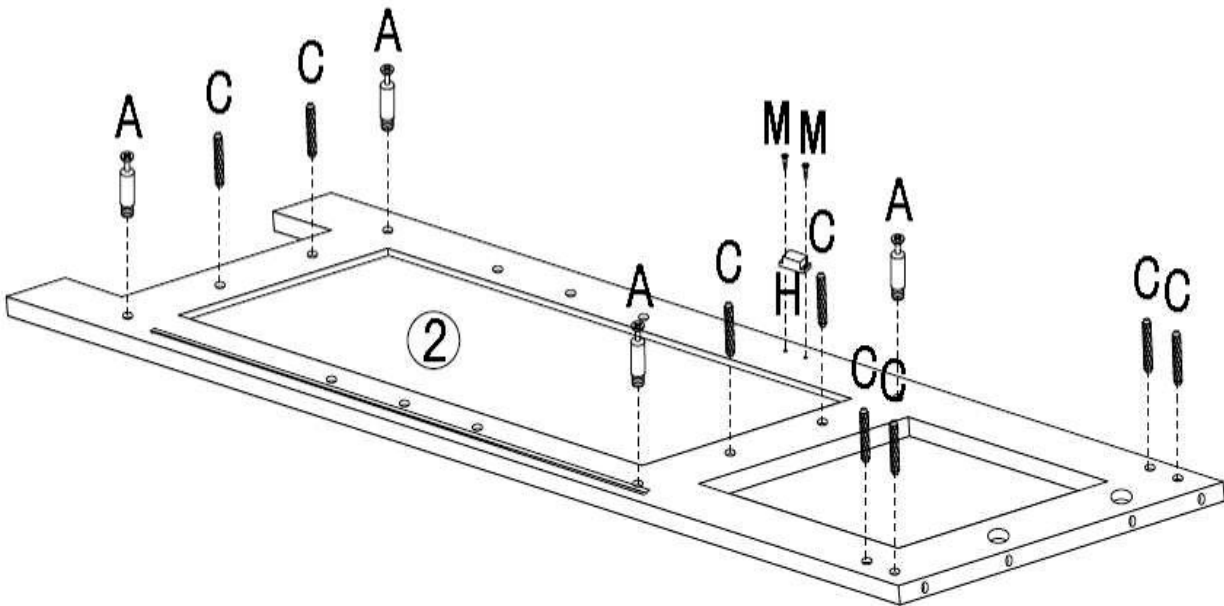
PASO 1



PASO 1

1. Atornille los 4 pernos de anclaje (A) en los agujeros previamente roscados del tablero superior (1).
2. Inserte los 6 pasadores de madera (C) en los agujeros para los pasadores del tablero superior (1).

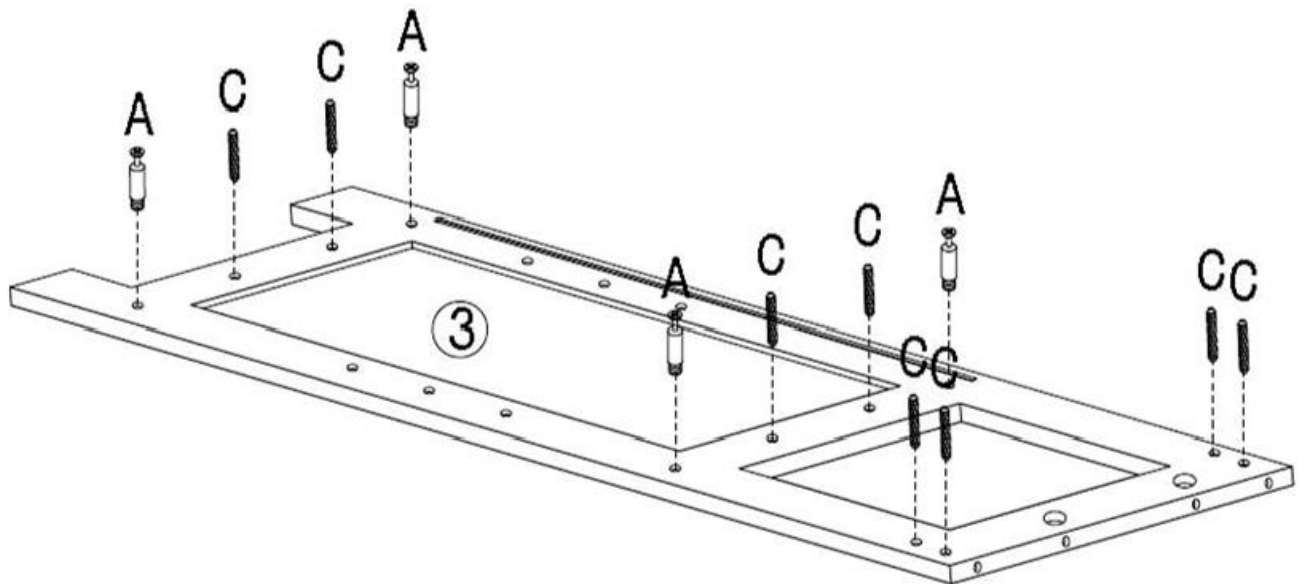
PASO 2



PASO 2

1. Atornille los 4 pernos de anclaje (A) en los agujeros previamente roscados del panel izquierdo (2).
2. Inserte 8 pasadores de madera (C) dentro de los agujeros de los pasadores del panel izquierdo (2).
3. Conecte el imán (H) al panel izquierdo (2) al insertar 2 tornillos (M) a través de los agujeros del imán (H) y apriete el panel izquierdo (2).

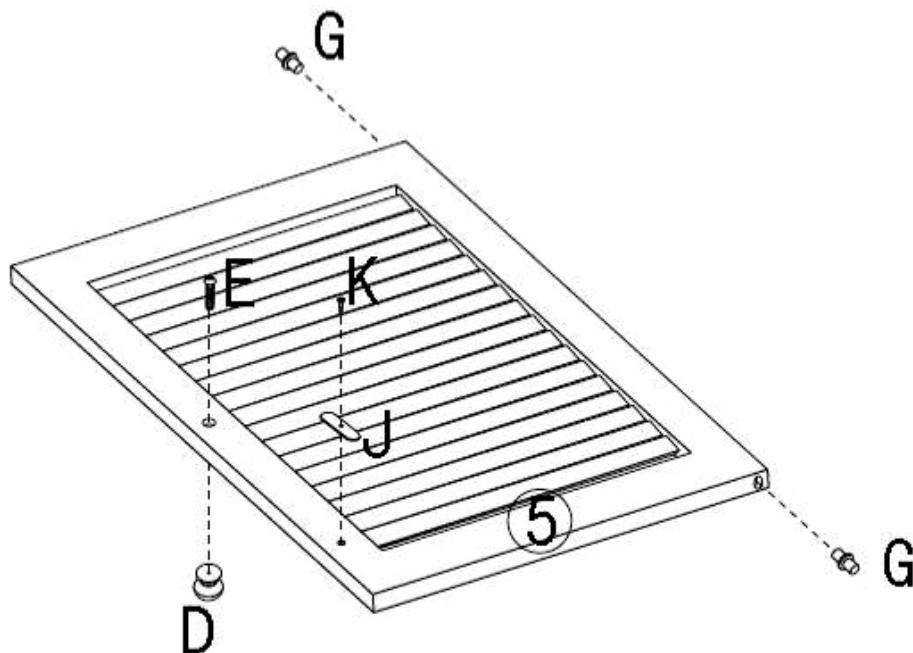
PASO 3



PASO 3

1. Atornille los 4 pernos de anclaje (A) en los agujeros previamente roscados en el panel derecho (3).
2. Inserte 8 pasadores de madera (C) dentro de los agujeros de los pasadores en el panel derecho (3).

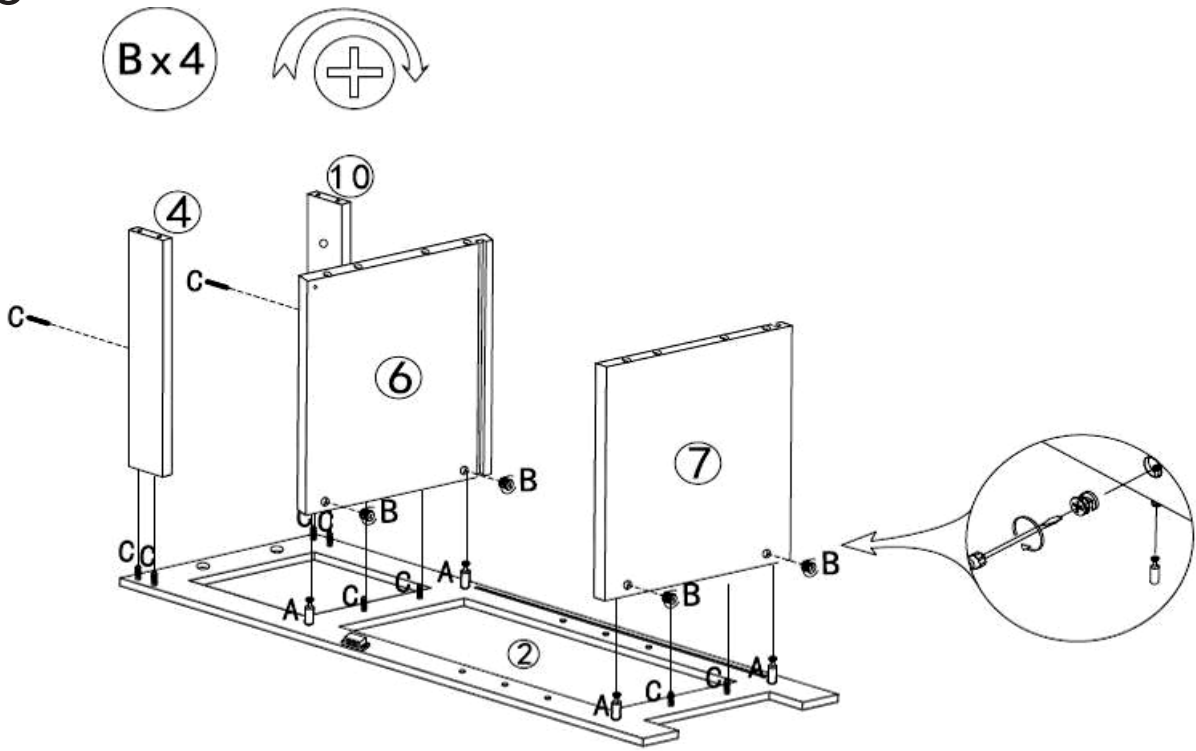
PASO 4



PASO 4

1. Inserte 1 tornillo (K) a través del agujero de la placa de imán (J) y apriete a la puerta (5).
2. Fije la perilla (D) a la puerta (5) al insertar 1 tornillo (E) a través del agujero en la puerta (5) y apriete la perilla (D).
3. Inserte 2 pasadores para la puerta (G) en los agujeros de cada extremo de la puerta (5).

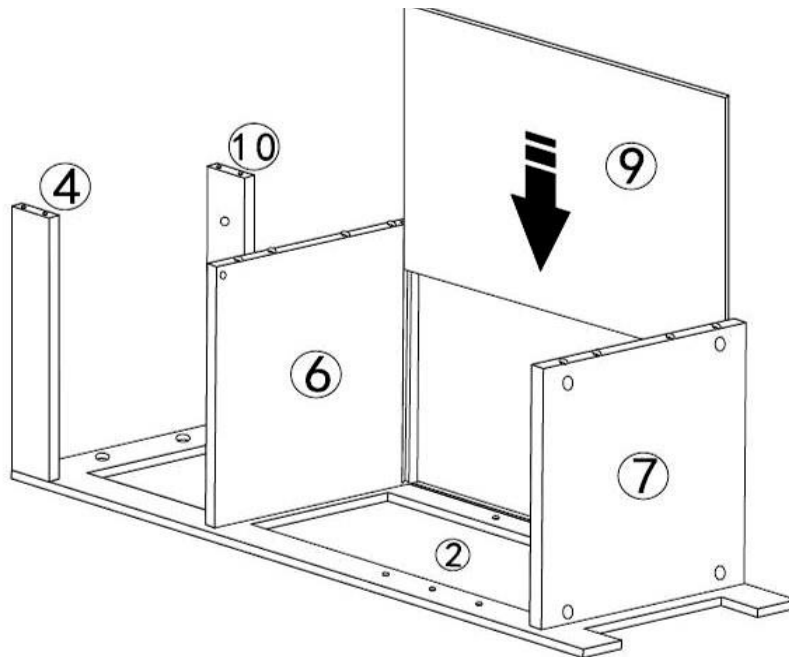
PASO 5



PASO 5

1. Fije la barra transversal (4), panel central (6), tablero inferior (7) y barra transversal trasera (10) al panel izquierdo (2) al insertar los pernos de anclaje en los agujeros para los pernos de anclaje e insertar los pasadores de madera dentro de los agujeros para los pasadores en la barra transversal (4), panel central (6), tablero inferior (7) y barra transversal trasera (10).
2. Inserte 4 pestillos de leva (B) en los agujeros de pestillo de leva en el panel central (6) y tablero inferior (7) y gire los pernos de anclaje hacia la derecha para asegurarlos.

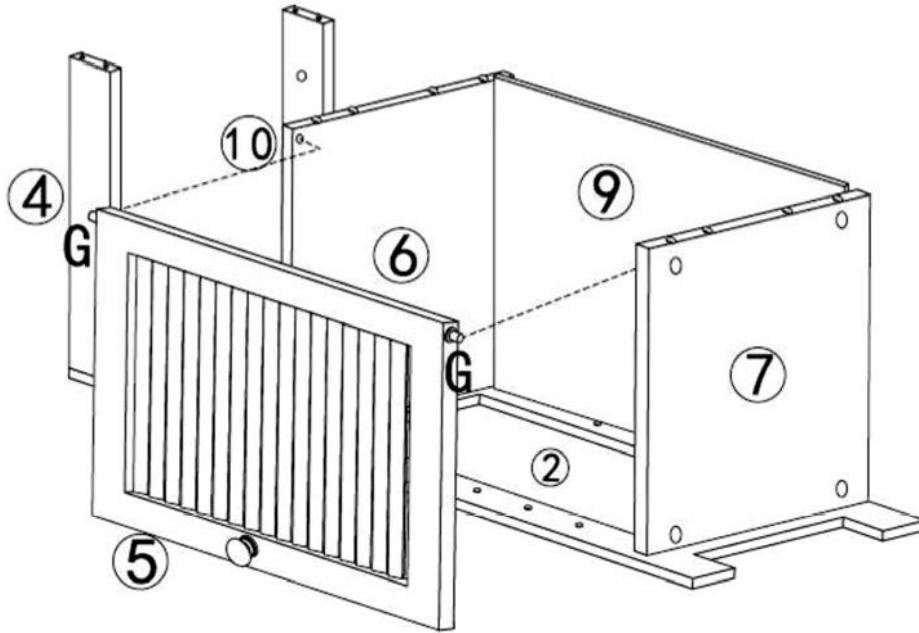
PASO 6



PASO 6

1. Deslice el tablero trasero (9) por las ranuras del panel izquierdo (2), panel central (6) y tablero inferior (7).

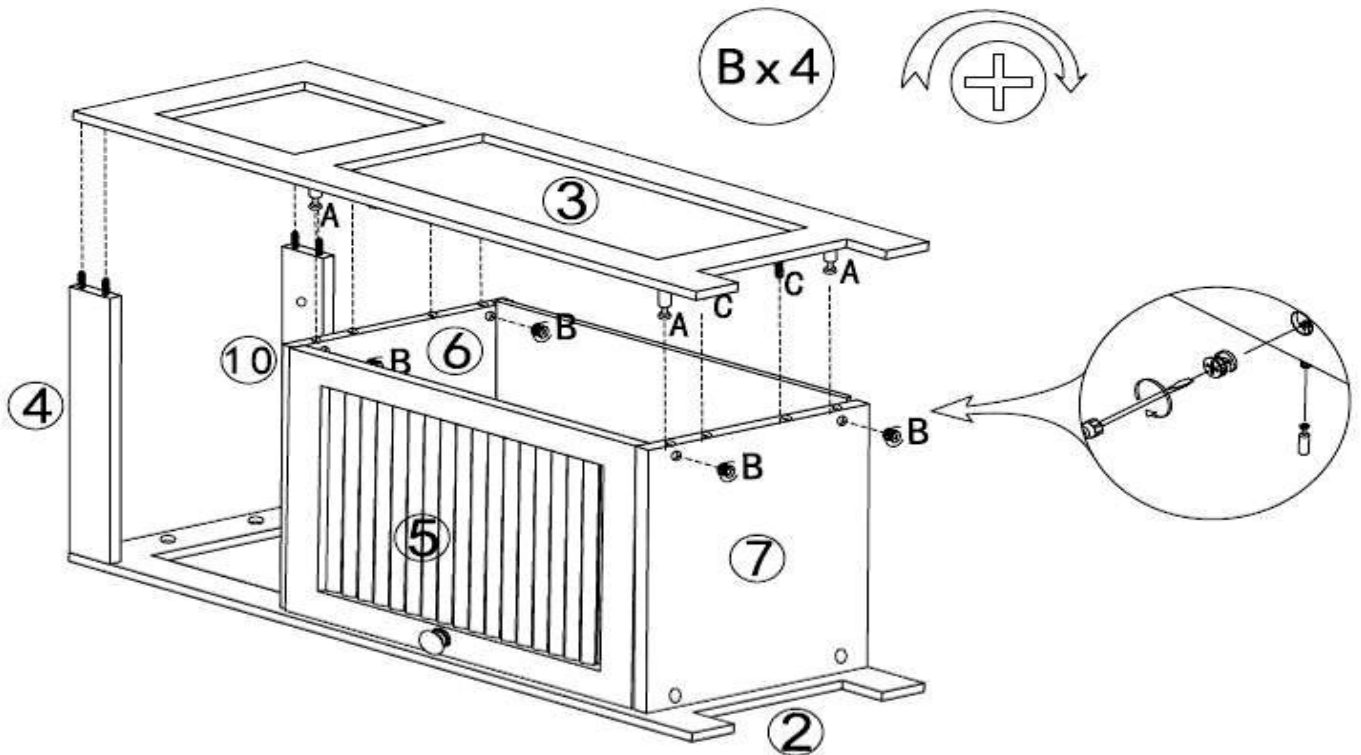
PASO 7



PASO 7

1. Fije la puerta (5) al panel central (6) y al tablero inferior (7) al insertar los pasadores de la puerta (G) en los agujeros del panel central (6) y tablero inferior (7).

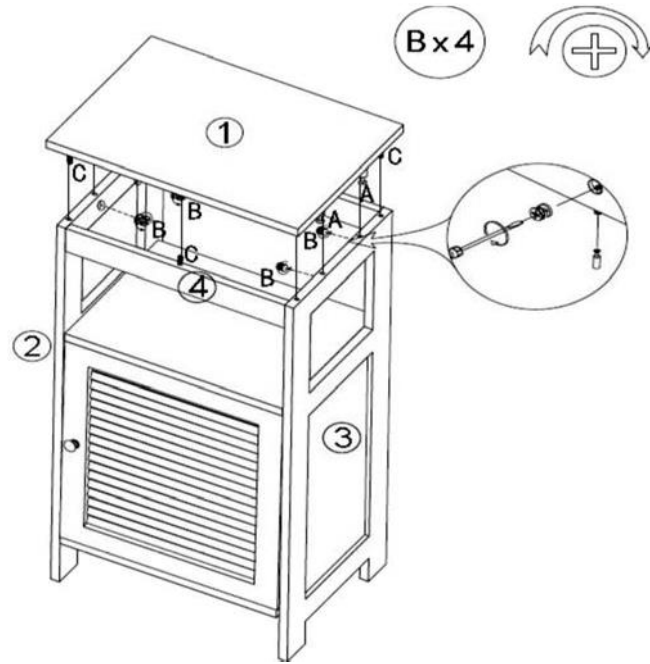
PASO 8



PASO 8

1. Fije el panel derecho (3) a la barra transversal (4), panel central (6), tablero inferior (7) y barra transversal trasera (10) al insertar los pernos de anclaje en los agujeros para los pernos de anclaje e insertar los pasadores de madera dentro de los agujeros para los pasadores en la barra transversal (4), panel central (6), tablero inferior (7) y barra transversal trasera (10).
2. Inserte 4 pestillos de leva (B) en los agujeros de pestillo de leva en el panel central (6) y tablero inferior (7) y gire los pernos de anclaje hacia la derecha para asegurarlos.

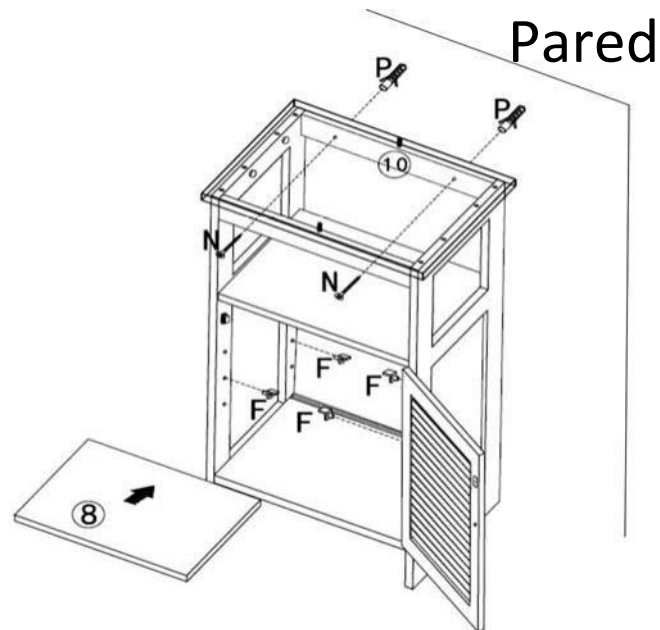
PASO 9



PASO 9

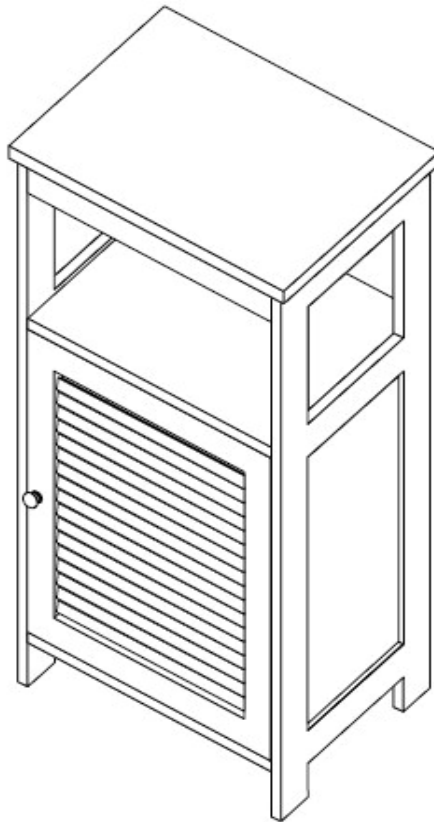
1. Fije el tablero superior (1) a ambos paneles laterales (2), (3), barra transversal (4) y barra transversal trasera (10) al insertar los pernos de anclaje en los agujeros para los pernos de anclaje e insertar los pasadores de madera dentro de los agujeros para los pasadores en ambos paneles laterales (2), (3), barra transversal (4) y barra transversal trasera (10).
2. Inserte 4 pestillos de leva (B) en los agujeros de pestillo de leva en ambos paneles laterales (2), (3) y gire a la derecha para asegurar los pernos de anclaje.

PASO 10



PASO 10

1. Inserte 4 sujetadores plásticos de repisa (F) en las posiciones deseadas y coloque la repisa (8) sobre los sujetadores plásticos de repisa (F).
2. Coloque el dibujo con las posiciones de los agujeros sobre la pared en la posición deseada y perforo 2 agujeros en la pared.
3. Inserte 2 anclajes plásticos (P) en los agujeros de la pared y fije el gabinete en su lugar al insertar 2 tornillos largos (N) a través de los agujeros de la barra transversal trasera (10) y apriete el gabinete contra la pared.



¡DISFRUTE DE SU NUEVO GABINETE RiverRidge® AHORA!

Atención adultos: Deben revisar el gabinete periódicamente para ver si hay tornillos/piezas dañadas o sueltas. Tomen una acción adecuada y necesaria para corregir los peligros, tal como apretar los tornillos y alejar cualquier pieza dañada de los niños.

Advertencia  **Asegúrese de que su artículo esté fijo a la pared, según las instrucciones de ensamblaje.**

Gracias por comprar este artículo de los Productos para niños de RiverRidge®. Esperamos que lo disfrute y que considere comprar otros artículos de RiverRidge®.

Envíe las solicitudes de reemplazos de piezas faltantes o dañadas por correo electrónico a:

customer.service@ssi-rr.com o llame sin costo al 1-(844)-223-5201 o bien pida las piezas en

línea en www.riverridgehome.com

RiverRidge® es una marca comercial registrada de Sourcing Solutions, Inc., Hudson, WI 54016.

