



## CHANDELIER Instruction Manual

Please read carefully and save these instructions, as you may need them at a later date.

### SAFETY

**WARNING:** BE SURE THE ELECTRICITY TO THE WIRES YOU ARE WORKING ON IS SHUT OFF; EITHER THE FUSE IS REMOVED OR THE CIRCUIT BREAKER IS TURNED OFF. TURNING THE POWER OFF USING THE LIGHT SWITCH IS NOT SUFFICIENT TO PREVENT ELECTRICAL SHOCK.

**NOTE:** The important safeguards and instructions appearing in this manual are not meant to cover all possible conditions or situations that may occur. It must be understood that common sense, caution, and care, are factors which cannot be built into any product. These factors must be supplied by the person(s) installing this unit.

### READ & SAVE THESE INSTRUCTIONS

**CAUTION:** Before assembling the lighting fixture, refer to the section titled Wiring Connections. If you feel you do not have enough electrical wiring experience, either refer to a do-it-yourself wiring handbook or have your lighting fixture installed by a qualified, licensed electrician.

### UNPACK THE PACKAGE

Check the contents to be sure everything is included

**Tools Needed:** Slotted screwdriver, Adjustable wrench, Step ladder, Wire cutters, wiring supplies as required by electrical code.

## INSTALLATION & OPERATION INSTRUCTIONS GENERAL

Before starting the installation, disconnect the power by turning off the circuit breaker or by removing the appropriate fuse at the fuse box. Turning the power off using the light switch is not sufficient to prevent electrical shock.

All electrical connections must be in accordance with local and National Electrical Code (NEC) standards. If you are unfamiliar with proper electrical wiring connections, obtain the services of a qualified electrician.

Remove the fixture and the mounting packages from the box and make sure that no parts are missing by referencing the illustrations on the installation instructions.

Be sure to read these installation instructions and review the diagrams thoroughly before installation.

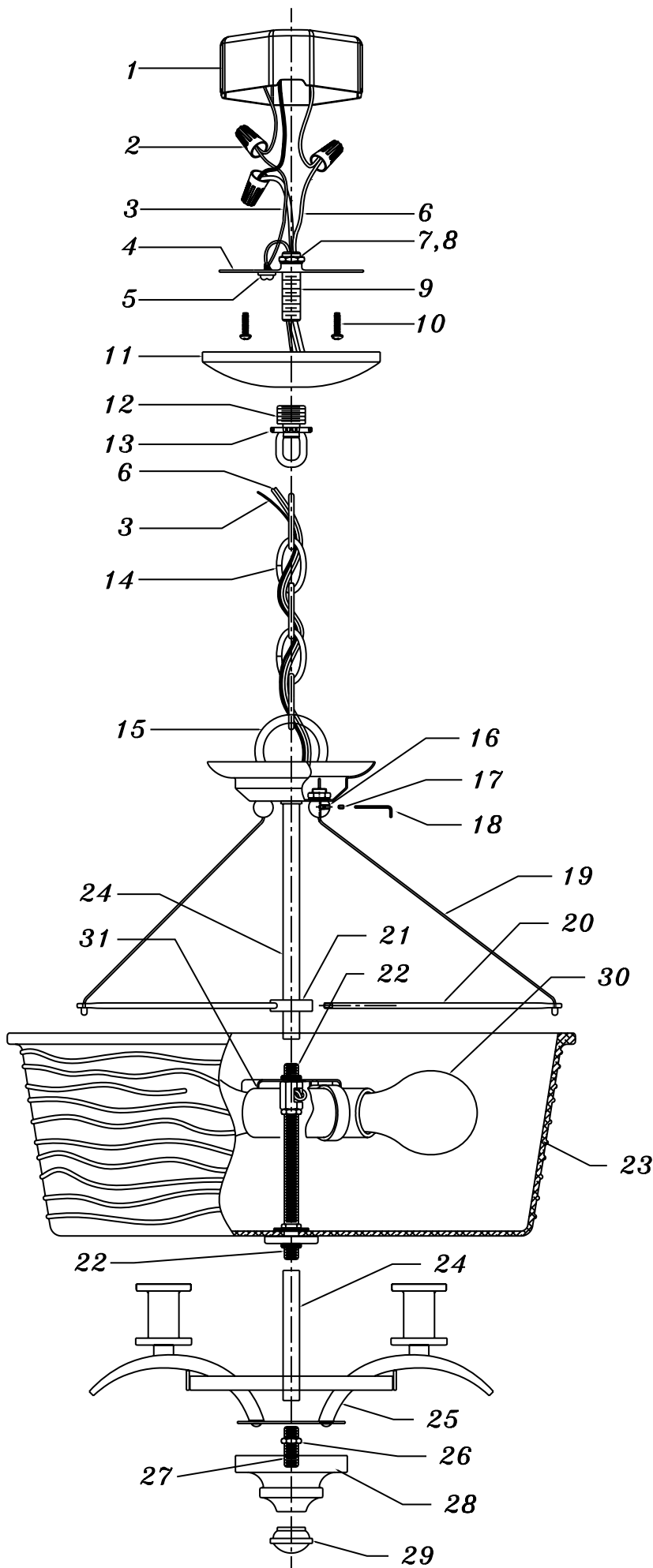
## Assembly and Installation

1. Thread Iron Bar (20) into center part (21) tightly. Then adjust steel wire (19) length, Use inner-Hex. Spanner (18) to thread Inner-Hex. Screw (17) into Ball (16) tightly.
2. Thread Tube (24) tightly onto threaded tube (22), then thread threaded tube (27) tightly onto tube (24). And then put Bent Tube Assembly (25) through threaded tube (27) and then tight with Hex. Nut (26).
3. Put Cup (28) through threaded tube (27) and then tight with Finial (29).
4. Make sure all the electrical is power off, and then attach the mounting plate (4) to the junction box (1) by the provided machine screws (10).
5. Connect chain (14) with Canopy Loop (15) and hanging loop (12) together. Adjust the chain length as needed. Put Fixture wire (6) and ground wire (3) through the chain (14), ring (13), hanging loop (12), canopy (11) and threaded tube (9).
6. Roll the ground wire (3) under the ground screw (5) which marked "GND", and fasten the ground screw (5) to make sure the ground wire (3) to be connected. Connect black/smooth fixture wire to black supply wire and white/ribbed fixture wire to the white supply wire using wire connectors (2) provided. Connect the fixture ground wire (3) and the house ground wire using wire connectors (2) provided. Place wiring back in the junction box.
7. Place the Canopy (11) and ring (13) and onto the Junction box (1). Spin ring (13) onto hanging loop (12) tightly.  
Note: According to request, you can adjust the length of threaded tube (9) by screwing it into the mounting plate (4). And then Screw hex nut (7) to fasten it.
8. Screw bulb (30) into the socket (31).

### ELECTRICAL CONNECTIONS

#### Required Supply Circuit: 120V, 60Hz

Connect the white wire(s) from the fixture to the white wire of the supply circuit. Connect the black wire(s) from the fixture to the black wire of the supply circuit. Connect the green or bare copper wire to the ground wire of the supply circuit. Use UL/CSA listed wire connectors suitable for the size type, and number of conductors. No loose strands or loose wires should be present. Secure wire connectors with UL/CSA listed electrical tape.



1. Junction box
2. Wire connector
3. Ground wire
4. Mounting plate
5. Ground screw
6. Fixture Wire
7. Hex nut
8. Washer
9. Threaded tube
10. Machine Screw
11. Canopy
12. Hanging loop
13. Ring
14. Chain
15. Canopy Loop
16. Ball
17. Inner-Hex. Screw
18. inner-Hex. spanner
19. Steel Wire
20. Iron Bar
21. Centre Part
22. Threaded tube
23. Glass Shade
24. Tube
25. Bent Tube Assembly
26. Hex. Nut
27. Threaded Tube
28. Cup
29. Finial
30. Bulb
31. Socket



## ARAÑA

### Manual de instrucciones

Lea cuidadosamente y guarde estas instrucciones ya que puede necesitarlas en el futuro.

### SEGURIDAD

**ADVERTENCIA:** ASEGÚRESE DE QUE EL SUMINISTRO ELÉCTRICO DE LOS CABLES CON LOS QUE ESTÁ TRABAJANDO ESTÉ DESCONECTADO, QUE HAYA EXTRAÍDO EL FUSIBLE O QUE ESTÉ DESACTIVADO EL DISYUNTOR. DESCONECTAR EL SUMINISTRO ELÉCTRICO CON EL INTERRUPTOR DE LA LUZ NO ES SUFICIENTE PARA EVITAR DESCARGAS ELÉCTRICAS.

**NOTA:** Las instrucciones y medidas de seguridad importantes que se incluyen en este manual no pretenden cubrir todas las posibles situaciones que puedan ocurrir. Debe entenderse que el sentido común, la precaución y el cuidado son factores que no vienen incorporados en ningún producto. Estos factores deben ser aplicados por las personas que instalan esta unidad.

### LEA Y GUARDE ESTAS INSTRUCCIONES

**PRECAUCIÓN:** Antes de ensamblar el accesorio luminoso, consulte la sección titulada Conexiones del cableado. Si considera que no tiene suficiente experiencia en cableados eléctricos, consulte un manual de cableado del estilo “hágalo usted mismo” o solicite a un electricista calificado y matriculado que instale el accesorio luminoso.

### DESEMBALE EL PAQUETE

Controle el contenido del paquete y asegúrese de que no falte ninguna pieza.

**Herramientas necesarias:** Destornillador para tornillos de cabeza ranurada, llave inglesa, escalera de mano, cortaalambres, cables adecuados según el código de electricidad.

### INSTRUCCIONES DE INSTALACIÓN Y USO GENERALIDADES

Antes de comenzar la instalación, desconecte el suministro eléctrico desactivando el disyuntor o quitando el fusible correspondiente de la caja de fusibles. Desconectar el suministro eléctrico con el interruptor de la luz no es suficiente para prevenir una posible electrocución.

Todas las conexiones eléctricas deben cumplir con las normas locales y del Código Nacional de Electricidad (NEC). Si no está familiarizado con las conexiones de cableado eléctrico adecuadas, solicite los servicios de un electricista calificado.

Retire el accesorio luminoso y los paquetes de montaje de la caja, y consulte las ilustraciones que figuran en las instrucciones de instalación para asegurarse de que no falten piezas.

Asegúrese de leer estas instrucciones de instalación y revise los diagramas cuidadosamente antes de comenzar la instalación.

## Armado e instalación

1. Enrosque la barra de hierro (20) en la columna central (21) hasta que quede firmemente sujeta. Luego ajuste la longitud el alambre de acero (19) y use la llave hexagonal (18) para apretar firmemente el tornillo de cabeza hexagonal (17) en la bola (16).
2. Enrosque el tubo (24) en el tubo roscado (22), fije el tubo roscado (27) al tubo (24) y apriete hasta que queden firmemente sujetos. Coloque el conjunto del grupo (25) a través del tubo roscado (27) y apriételo con la tuerca hexagonal (26).
3. Coloque la copa (28) a través del tubo roscado (27) y apriételo con el florón (29).
4. Asegúrese de que el suministro eléctrico esté desconectado y luego fije la placa de montaje (4) a la caja de empalmes (1) con los tornillos para metal (10) provistos.
5. Ensamble la cadena (14), la argolla del rosetón (15) y la argolla de suspensión (12). Ajuste la longitud de la cadena según sea necesario. Pase el cable del accesorio luminoso (6) y el conductor de tierra (3) a través de la cadena (14), el aro (13), la argolla de suspensión (12), el rosetón (11) y el tubo roscado (9).
6. Conecte el conductor de tierra (3) debajo del tornillo de tierra (5) que está marcado “GND” y apriete dicho tornillo (5) para asegurarse de que el conductor de tierra (3) quede firmemente sujeto. Conecte el cable negro y liso del accesorio luminoso al cable de alimentación negro y el cable blanco y estriado del accesorio luminoso al cable de alimentación blanco mediante los capuchones de empalme (2) provistos. Conecte el conductor de tierra del accesorio luminoso (3) y el conductor de tierra de la instalación de la casa usando los capuchones de empalme (2) provistos. Coloque el cableado nuevamente en la caja de empalmes.
7. Coloque el rosetón (11) y el aro (13) en la caja de empalmes (1). Gire el aro (13) en la argolla de suspensión (12) hasta que quede firmemente sujeto.

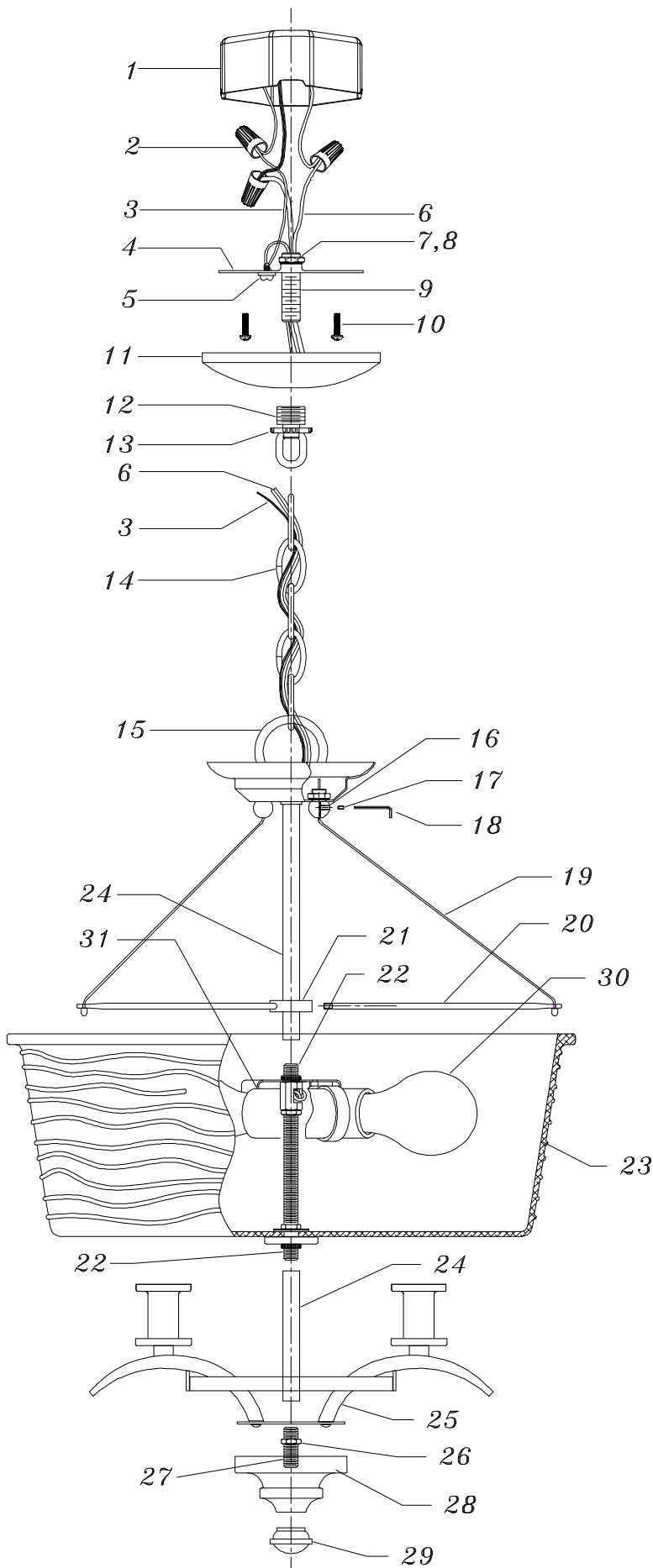
Nota: En función de sus necesidades específicas, puede ajustar la longitud del tubo roscado (9) enroscándolo en la placa de montaje (4). Enrosque luego la tuerca hexagonal (7) para fijarlo.

8. Enrosque la bombilla (30) en el zócalo (31).

## CONEXIONES ELÉCTRICAS

### **Circuito de alimentación requerido: 120 V, 60 Hz**

Conecte el o los cables blancos del accesorio luminoso al cable blanco del circuito de alimentación. Conecte el o los cables negros del accesorio luminoso al cable negro del circuito de alimentación. Conecte el conductor verde o de cobre pelado al conductor de conexión a tierra del circuito de alimentación. Utilice capuchones de empalme aprobados por UL (Underwriters Laboratories Inc.) o CSA (Asociación Canadiense de Normalización), adecuados para el tamaño, tipo y número de conductores. Asegúrese de que no queden hebras o cables flojos. Fije los capuchones de empalme con cinta aisladora aprobada por UL o CSA.



1. Caja de empalmes
2. Capuchón de empalme
3. Conductor de conexión a tierra
4. Placa de montaje
5. Tornillo de puesta a tierra
6. Cable del accesorio
7. Tuerca hexagonal
8. Arandela
9. Tubo roscado
10. Tornillo para metal
11. Rosetón
12. Argolla de suspensión
13. Aro
14. Cadena
15. Argolla del rosetón
16. Bola
17. Tornillo de cabeza hexagonal
18. Llave hexagonal
19. Alambre de acero
20. Barra de hierro
21. Columna central
22. Tubo roscado
23. Pantalla de vidrio
24. Tubo
25. Conjunto del grupo
26. Tuerca hexagonal
27. Tubo roscado
28. Copa
29. Florón
30. Bombilla
31. Zócalo