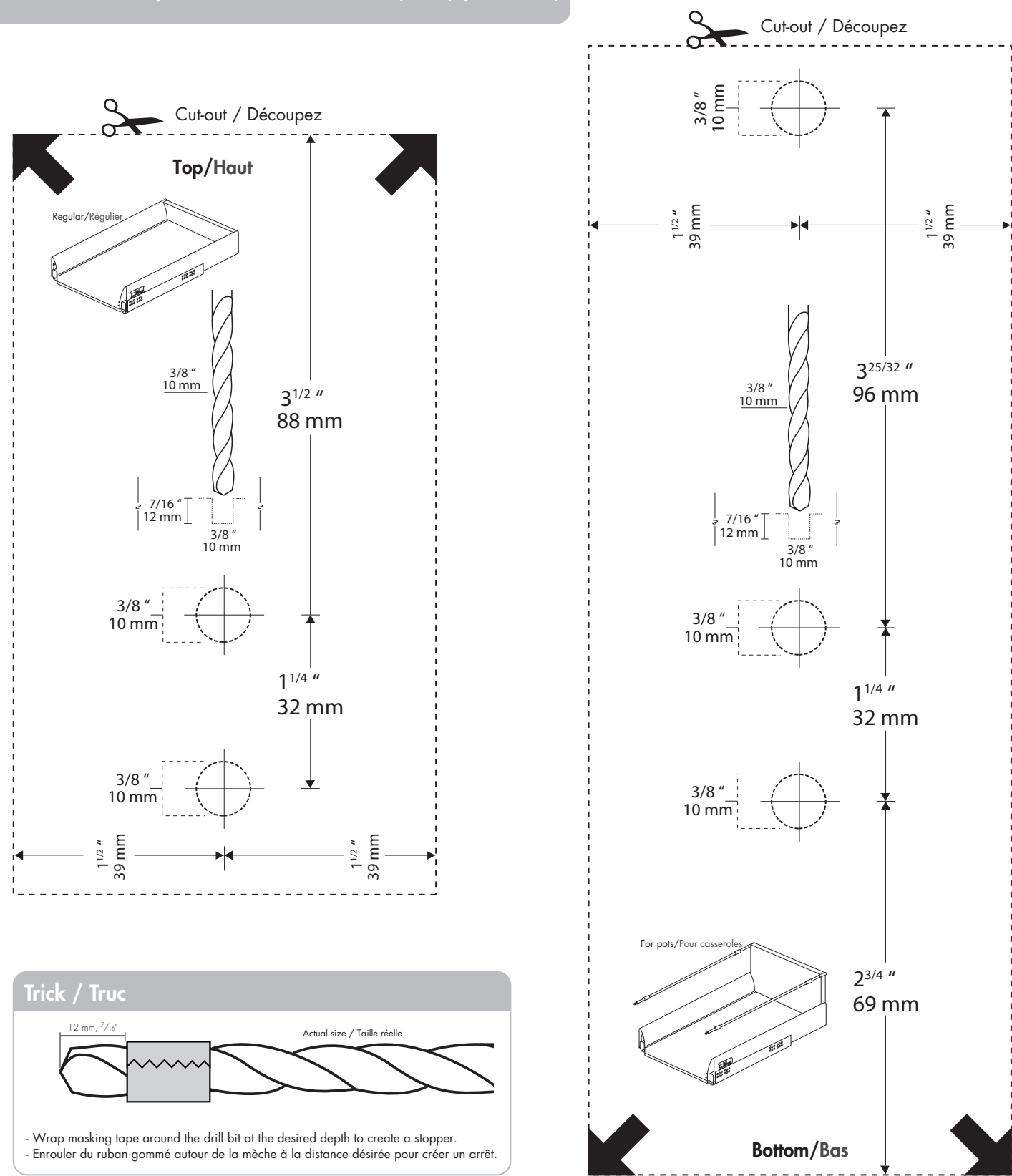


Templates - When using a door as drawer front (BPO option)  
 Gabarits - Quand une porte est utilisée comme façade (option BPO)



**2** Installing drawer slides inside the cabinet.  
 Installation des coulisses de tiroir dans le caisson.

Refer to the instructions on the following pages.  
 Suivre les instructions sur les pages qui suivent.

**3** Install drawer on slides installed in the cabinet.  
 Installer le tiroir sur les coulisses posées dans le caisson.

Drawer will clip in once fully pushed in place.  
 Le tiroir s'ancrera une fois poussé au fond.

**4A** Regular drawer assembly.  
 Assemblage tiroir régulier.

**1** Install Drawer Front Clips.  
 Poser les attaches pour façades de tiroir.

Do not overtighten the screws.  
 Ne pas trop serrer.

**2a** Install drawer front panel.  
 Poser la façade au tiroir.

Insert left side first.  
 Insérer le côté gauche en premier.

**2b** Click  
 Push down.  
 Pousser vers le bas.

**2c** Insert right side.  
 Insérer le côté droit.

**2d** Push down.  
 Pousser vers le bas.  
 Click

**Trouble shooting**  
**Problématique**

Drawer front does not click in place  
 La façade du tiroir ne veut pas entrer en place

**Solution**

Lower the drawer mechanism by turning the adjustment wheel until fully lowered.  
 Abaissez complètement le tiroir en utilisant les roulettes de chaque côtés

**Left side**  
 Côté gauche

**Right side**  
 Côté droit

**4b** Pots drawer assembly.  
 Assemblage tiroir à casserole.

**1** Install Drawer Front and Rod Clips.  
 Poser les attaches pour façades et fixations de tige.

Do not overtighten the screws.  
 Ne pas trop serrer.

**2** Install tall drawer front to drawer.  
 Poser la grande façade au tiroir.

Left side first.  
 Côté gauche en premier.

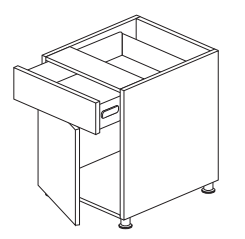
**3** Install the rods.  
 Poser les tiges.

**4** Slide rod end covers in place.  
 Glisser les caches embout de tige en place.

**5** Drawer front adjustments.  
 Ajustements de la façade de tiroir.

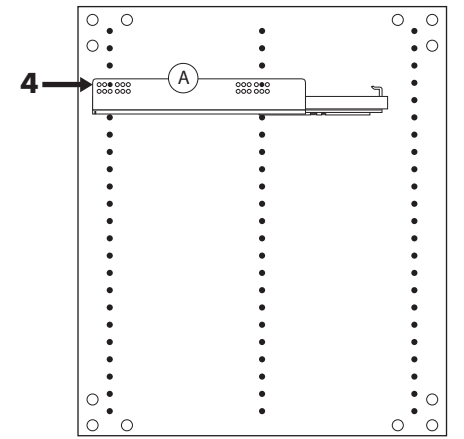
To remove drawer front.  
 Pour retirer la façade de tiroir.

# BD\_

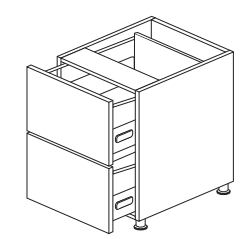


2x

4x

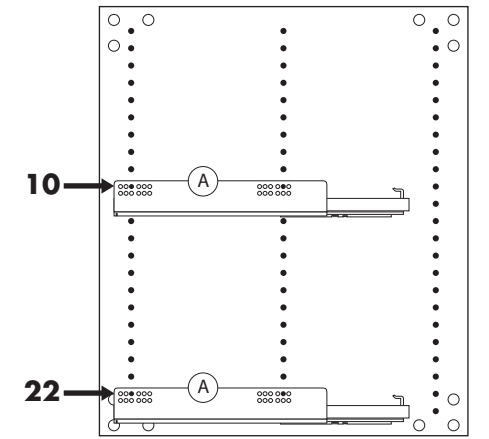


# B2D\_

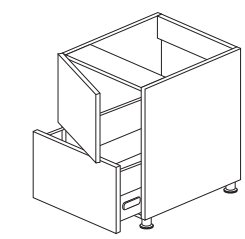


4x

8x

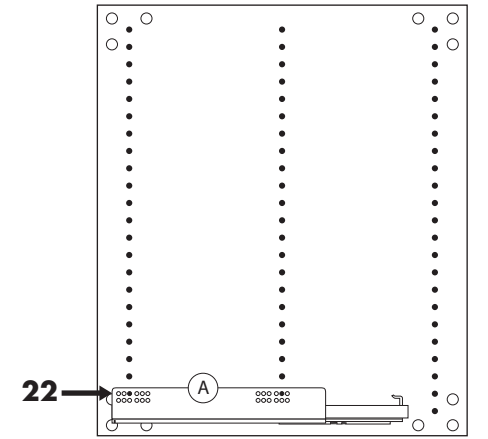


# BD1D\_ BM1D\_

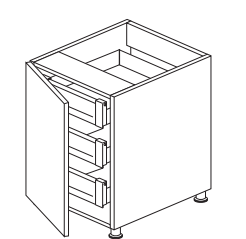


2x

4x

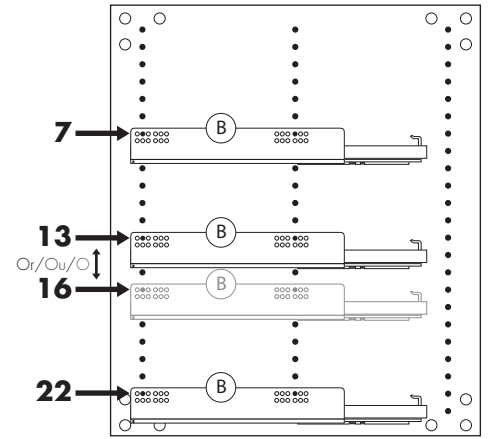


# B\_D3

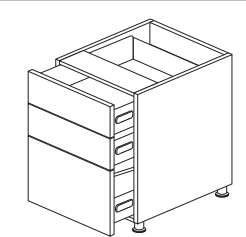


6x

12x

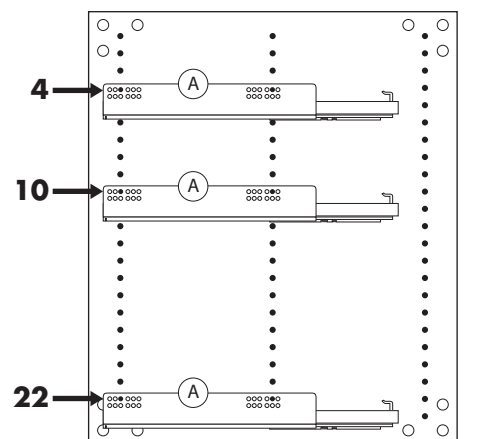


# B3D\_

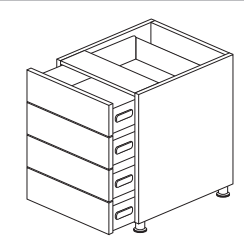


6x

12x

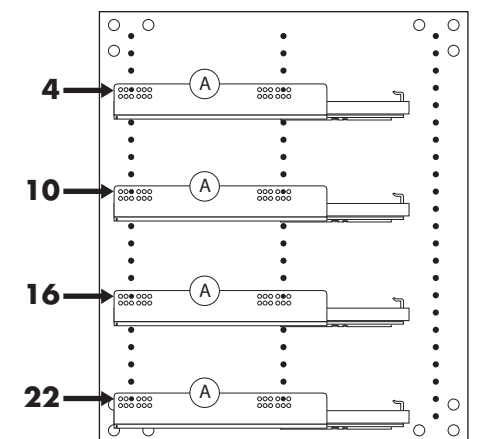


# B4D\_

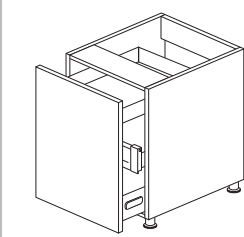


8x

16x



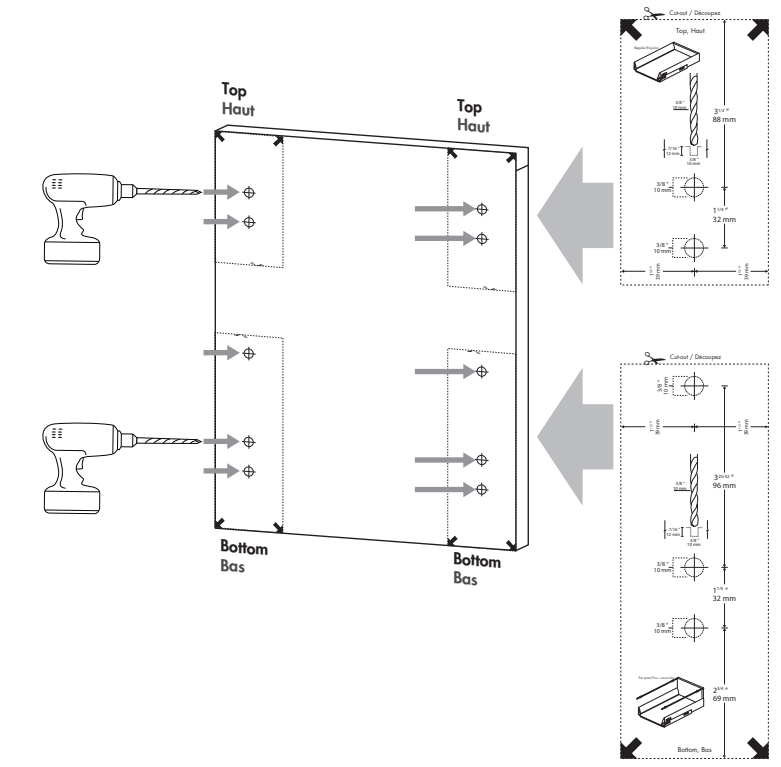
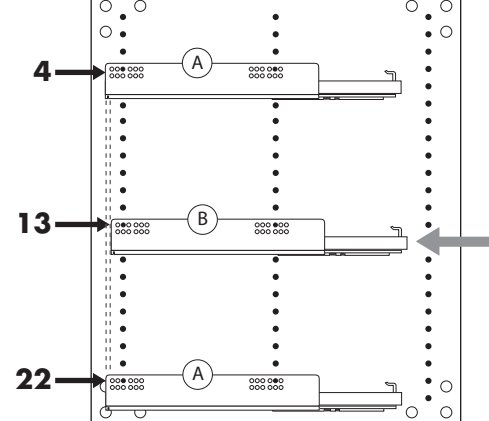
# BPO\_



4x

2x

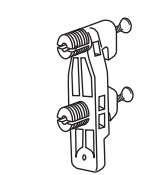
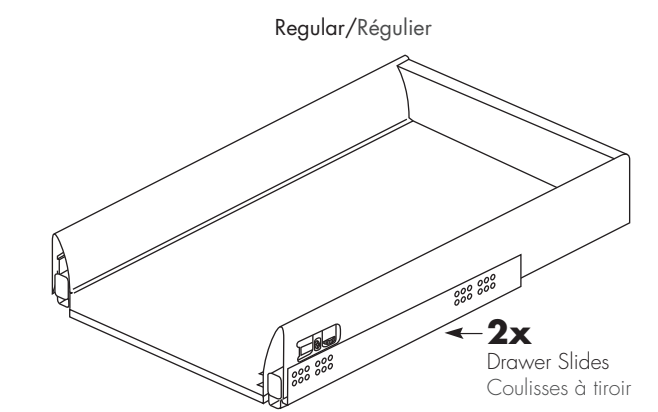
12x



fabritec

Base cabinet drawer  
Tiroir de caisson du bas

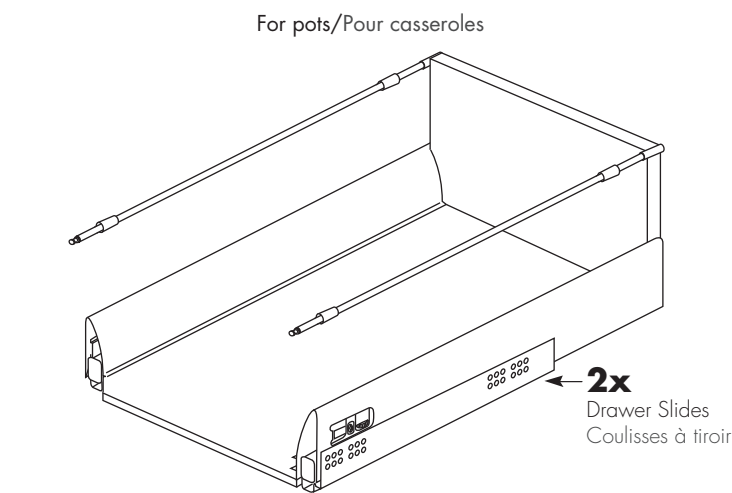
# D



2x  
Drawer Front Clips  
Attaches pour façades de tiroir

4x  
Drawer Slide Screws  
Vis à coulisses de tiroir

2x  
Decorative Plates  
Plaquettes décoratives



2x  
Rods  
Tiges

2x  
Rod clips  
Fixations de tige

4x  
Drawer Slide Screws  
Vis à coulisses de tiroir

2x  
Drawer Front Clips  
Attaches pour façades de tiroir

2x  
Decorative Plates  
Plaquettes décoratives

Required tools/Outils requis

If a door is used as the drawer front  
Si une porte est utilisée comme façade

10mm  
3/8"  
Wood/Bois

#2

? =   
1-800-567-3227

Printed in Canada  
Imprimé au Canada

1 Remove drawer slides.  
Retirer les coulisses de tiroir.