

REPLACEMENT PARTS

PIÈCES DE RECHANGE
COMPONENTES DE REPUESTO
ERSATZTEILE

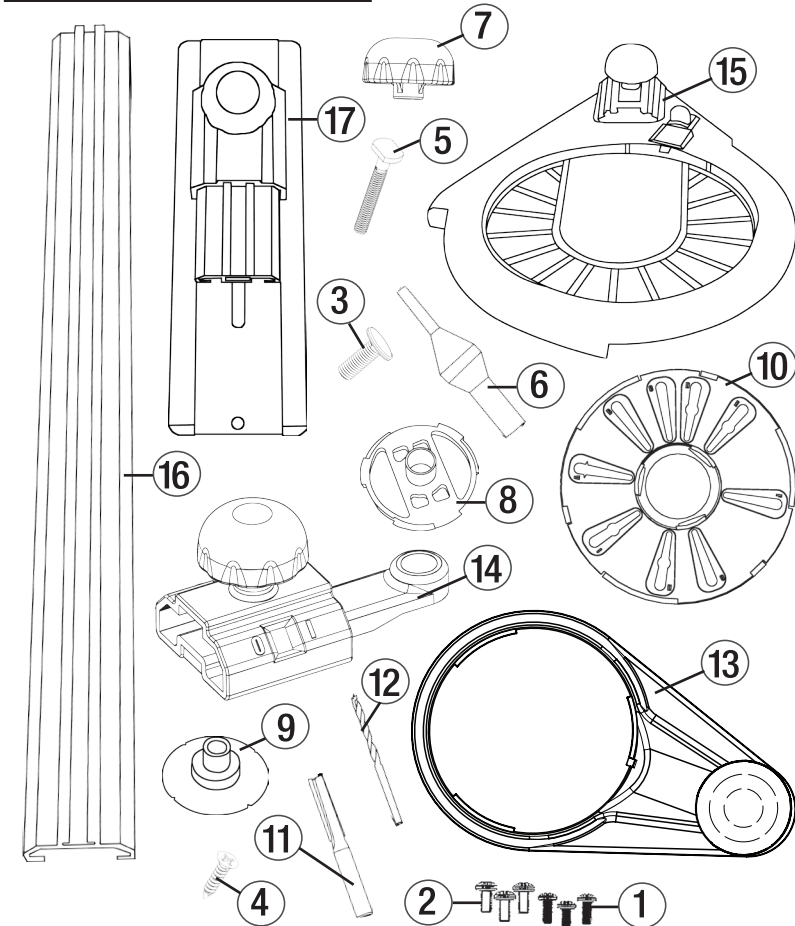
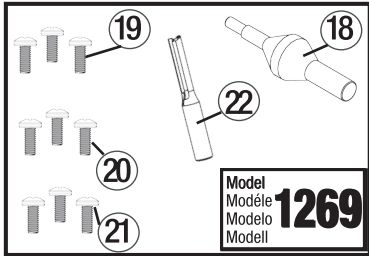
CircleGuideKit™

Model
Modèle
Modelo
Modell

1219

Model
Modèle
Modelo
Modell

1269



English-1219

Part #	Description	Qty
1	00002 10-32 x 5/8" #2 Pan Head Screw	3
2	00007 10-24 x 5/8" #2 Pan Head Screw	3
3	05008 8-32 x 1" Flange Bolt (Zinc)	2
4	10025 #6 - 5/8" Flat Head Pivot Screw	1
5	16020 1/4-20 x 2" T-Bolt (Black Oxide)	1
6	30018 1/4" & 1/2" Centering Pin	1
7	30091 Small Red Knob	3
8	30114 5/8" (15.9mm) Metal Nose Bushing	1
9	30363 Center Pivot	1
10	30681 Base Plate	1
11	70175 1/4" Straight Router Bit	1
12	70219 3/32" Brad Point Drill Bit	1

Sub Assemblies

13	60051 Offset Base	1
14	60052 Center Pivot Slide	1
15	60054 Circle Guide Head w/ Knob & Lock	1
16	60176 Aluminum Beam w/ Scales	1
17	60179 Small Circle Jig w/ Slide	1

1269 Additional Parts

Part #	Description	Qty
18	30133 Centering Pin 6mm x 8mm x 12mm	1
19	40001 4mm x 10mm #2 Pan Head Screw	3
20	40003 5mm x 10mm #2 Pan Head Screw	3
21	40005 6mm x 10mm #2 Pan Head Screw	3
22	70176 6.35mm Straight Bit w/ 8mm Shank	1

Français-1219

Piece #	Description	Qté
1	00002 10-32 x 5/8" #2 vis à tête pan	3
2	00007 10-24 x 5/8" #2 vis à tête pan	3
3	05008 Boulon de bride 8-32 x 1 po (20-81cm x 2,5 cm) (Zinc)	2
4	10025 Vis-pivot à tête fraisée N° 6-5/8 po (15,875 mm)	1
5	16020 Boulon pour rainure en T 1/4-20x2 po (6,35 mm-50,8cm x 5cm) (acier brut)	1
6	30018 1/4" & 1/2" Pion de centrage	1
7	30091 Petit bouton rouge	3
8	30114 5/8" (15.9mm) Douille à bec métallique	1
9	30363 Pivote Central	1
10	30681 Semelle de base	1
11	70175 Fraise à défoncer droite 1/4 po (6,35 mm)	1
12	70219 Pointe de foret 3/32 po (2,5cm)	1

Sous-Ensembles

13	60051 Embase déportée	1
14	60052 Glissière Pivote Central	1
15	60054 Tête de guidage circulaire avec bague de verrouillage	1
16	60176 Cylindre en aluminium avec échelles	1
17	60179 Petit gabarit circulaire avec glissière	1

1269 Pièces Supplémentaires

Piece #	Description	Qté
18	30133 Pion de centrage 6mm x 8mm x 12mm	1
19	40001 4mm x 10mm #2 vis à tête pan	3
20	40003 5mm x 10mm #2 vis à tête pan	3
21	40005 6mm x 10mm #2 vis à tête pan	3
22	70176 Foret droit 1/4 po avec queue 8mm	1

Español-1219

Comnte #	Descripción	Cant
1	00002 10-32 x 5/8" #2 pan tornillo de cabeza	3
2	00007 10-24 x 5/8" #2 pan tornillo de cabeza	3
3	05008 Pernos de brida 8-32 x 1" (cinc)	2
4	10025 Tornillo de pivote de cabeza N.º 6 de 5/8"	1
5	16020 Perno en T 1/4-20x2" (óxido negro)	1
6	30018 1/4" & 1/2" Perno de centrad	1
7	30091 Pequeña perilla roja	3
8	30114 5/8" (15.9mm) Buje de cabezal metálico	1
9	30363 Pivote Central	1
10	30681 Placa Base	1
11	70175 Broca relajadora recta de 1/4"	1
12	70219 Broca perforadora de punta con pico de 3/32"	1

Asamblea de Sub

13	60051 Base Excéntrica	1
14	60052 Corredora de pivote central	1
15	60054 Cabeza de la guía circular con perilla y cierre	1
16	60176 Barra de aluminio con escalas	1
17	60179 Plantilla circular pequeña con guía de deslizamiento	1

1269 Piezas Adicionales

Comnte #	Descripción	Cant
18	30133 Perno de Centrad 6mm x 8mm x 12mm	1
19	40001 4mm x 10mm #2 pan tornillo de cabeza	3
20	40003 5mm x 10mm #2 pan tornillo de cabeza	3
21	40005 6mm x 10mm #2 pan tornillo de cabeza	3
22	70176 Broca recta de 1/4" con mango de 8mm	1

Deutsch-1219

Teil #	Bezeichnung	Menge
1	00002 Rundkopfschraube für Grundplatte, 10-32 x 5/8", #2	3
2	00007 Rundkopfschraube für Grundplatte, 10-24 x 5/8", #2	3
3	05008 T-Nut Gewindebolzen, 1/4 x 20	2
4	10025 Flachkopfschraube, #6 x 5/8 (16mm), lang	1
5	16020 T-Nut Gewindebolzen 1/4 x 20 Zoll, kurz	1
6	30018 Zentrierstift mit Doppelkonus	1
7	30091 Handgriff mit Innengewinde	3
8	30114 Kopierhülse, 5/8 Zoll (25,9mm)	1
9	30363 Zentrierzapfen	1
10	30681 Grundplatte	1
11	70175 HM-Nulfräser, 1/4 Zoll	1
12	70219 Holzbohrer 3/32 Zoll (2,4mm)	1

Vormontierte Bauteile

13	60051 Ausgleichplatte mit Griff	1
14	60052 Befestigungsarm mit Griff und Schraube	1
15	60054 Aufnahme für Alu-Schiene und Grundplatte, mit Griff	1
16	60176 Alu-Schiene mit Skalen	1
17	60179 Kleiner Fräszirkel	1

Zusätzliche Teile für Art. # 1269

Teil #	Bezeichnung	Menge
18	30133 Zentrierstift 6mm, 8mm und 12mm	1
19	40001 Rundkopfschraube für Grundplatte, 4 x 10mm, #2	3
20	40003 Rundkopfschraube für Grundplatte, 5 x 10mm, #2	3
21	40005 Rundkopfschraube für Grundplatte, 6 x 10mm, #2	3
22	70176 HM-Nulfräser 8mm Schaft, 1/4 Zoll Fräsdurchmesser	1