



ACCENT CHAIR

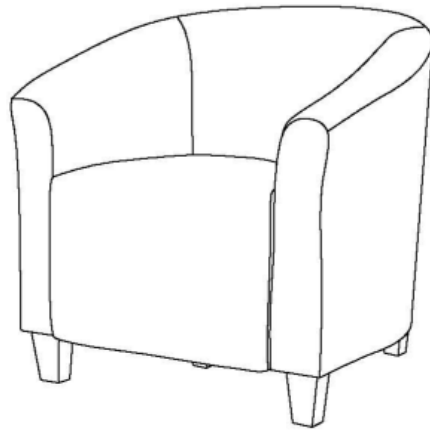
Model Number:	UPC Code:	Color:
DL8460	0-65857-19894-2	BLACK
DL8460-W	0-65857-19895-9	WHITE
DL8460-P1	0-65857-19896-6	BUBBLE PATTERN
DL8460-P2	0-65857-19897-3	PATHWAY PATTERN

Congratulations on your latest furniture purchase! **Dorel Living** furniture has been developed with quality, convenience and style in mind. We trust it will provide you with many years of exceptional comfort and service.

Before beginning assembly, we encourage you to familiarize yourself with your new furniture piece by taking a few minutes to go through this booklet. It contains important information on our warranty and care tips to keep your furniture looking as good as new.

For more great furniture ideas, check out our website at www.dorelliving.com

You can also keep up to date on all the latest trends by liking our [Facebook page](#) and [Instagram page](#).



Date of Purchase: _____ / _____ / _____ Lot Number: _____
(located on carton)

Questions, concerns, missing parts? Customer satisfaction is important to us at Dorel Asia. **CONTACT OUR CUSTOMER SERVICE DEPARTMENT BEFORE RETURNING PRODUCT TO THE RETAILER.**

Our agents are available Monday to Friday 8am to 5pm (EST) to take your call and answer any questions. For faster service, always have the model number ready when contacting us.

toll free #: 1-800-295-1980

You can also reach us by email or by visiting our website and clicking on the Support tab:
das@dorel.com

NOTE: THIS INSTRUCTION BOOKLET CONTAINS IMPORTANT SAFETY INFORMATION. PLEASE READ AND KEEP FOR FUTURE REFERENCE.

CUSTOMER SERVICE

You can also contact us by writing to the address listed below. Please include the product model number, color and a detailed description of your enquiry.

Dorel Living - Customer Service Department
12345 Albert-Hudon Boulevard, Suite 100
Montreal, Quebec
Canada, H1G 3L1

NOTES AND INSTALLATION

- * Ensure all parts and components are present before beginning assembly.
- * Assembly and handling will require two people.
- * Assemble on a soft, smooth surface to prevent damage to the product finish.
- * Read all instructions completely before assembly.
- * **DO NOT** use power tools.
- * **CAUTION:** Adult assembly required.
- * Estimated assembly time: 15 minutes.

CARE, CLEANING AND MAINTENANCE

PU: Dust regularly with a clean, dry cloth to avoid soil build-up. A damp cloth may be used occasionally to clean surface. Buff dry. Keep leather soft and supple by applying a leather care product occasionally. Avoid contact with oil, furniture polish and varnish.

Fabric: Dust regularly with a soft, dry cloth to prevent soil build up. Keep away from heat to avoid glazing, melting or scorching. Use a professional cleaning service to clean the fabric.

Check all bolts, screws and fasteners periodically and tighten them if necessary.

1-YEAR LIMITED WARRANTY

Dorel warrants its product to be free from defects in material and workmanship and agrees to remedy any such defect. This warranty covers 1 year from the date of original purchase from authorized retailers. This warranty is valid only upon presentation of proof of purchase. This is solely limited to the repair or replacement of defective furniture components and no assembly labor is included. This warranty does not apply to any product which has been improperly assembled, subjected to misuse or abuse or which has been altered or repaired in any way. The warranty does not cover wearing, tearing, fading or splitting of the fabric (where applicable). This warranty gives you specific legal rights and you may also have other rights which vary from State to State or Province to Province.

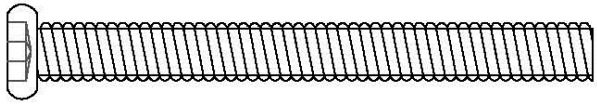
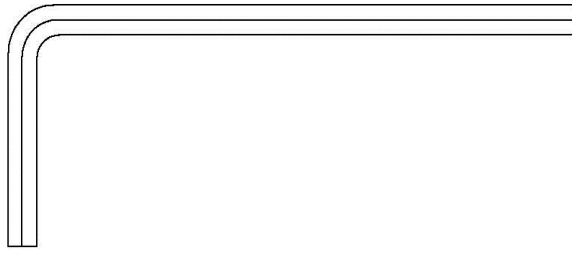
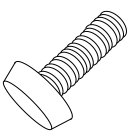
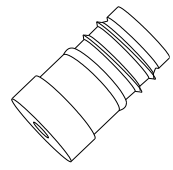


WARNING: Should this product become damaged, and/or components are broken or missing, DO NOT USE.

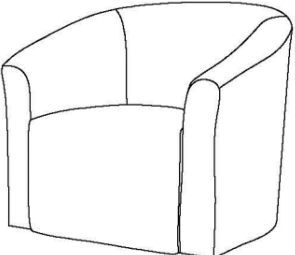
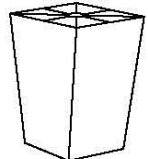
ACCENT CHAIR

DL8460 / DL8460-W / DL8460-P1 / DL8460-P2

HARDWARE LIST

1	
<p>Ø5/16" X 76mm HEX SOCKET HEAD BOLT 4 PCS</p>	
2	
<p>Ø5 X 100mm ALLEN KEY 1 PC</p>	
3	4
 <p>ADJUSTABLE LEVELER 4 PCS</p>	 <p>RUBBER PLUG 4 PCS</p>

PARTS LIST

A	B
 <p>CHAIR BODY 1 PC</p>	 <p>FOOT 4 PCS</p>

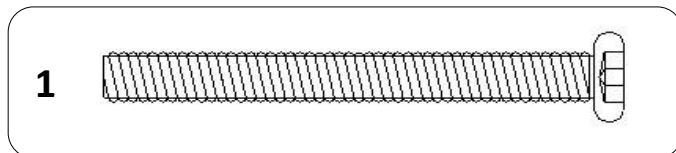
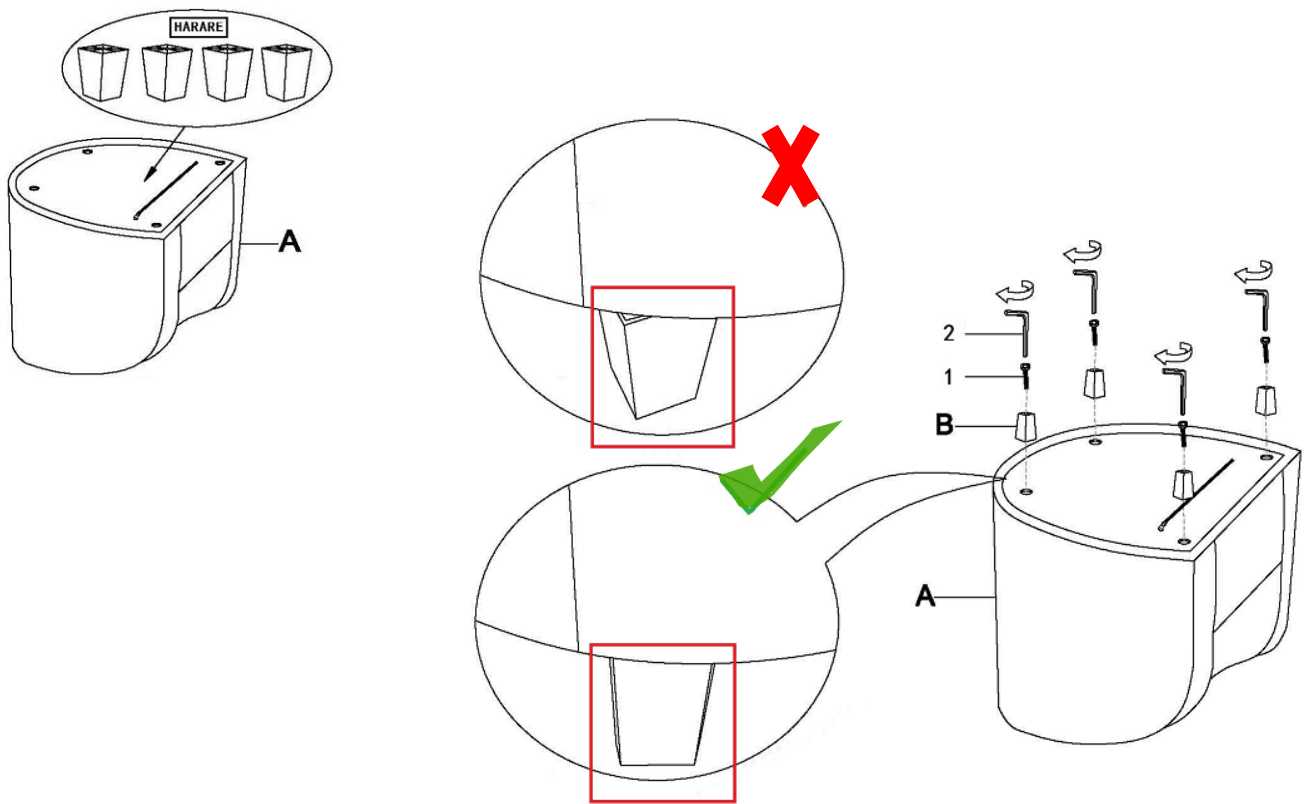
ACCENT CHAIR

DL8460/ DL8460-W/ DL8460-P1/ DL8460-P2

STEP 1

Unzip the compartment underneath chair body (A) to retrieve feet (B) and the hardware.

Attach feet (B) to chair body (A) with bolts (1) and Allen key (2).



ACCENT CHAIR

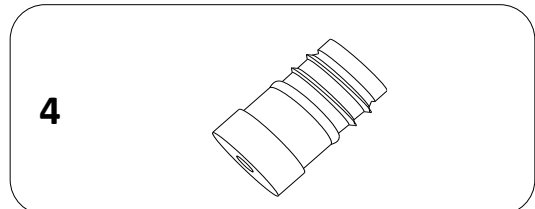
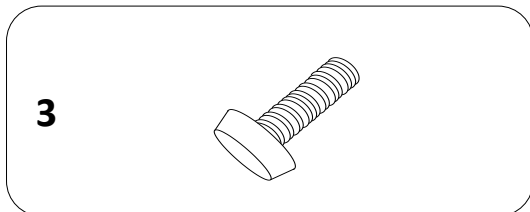
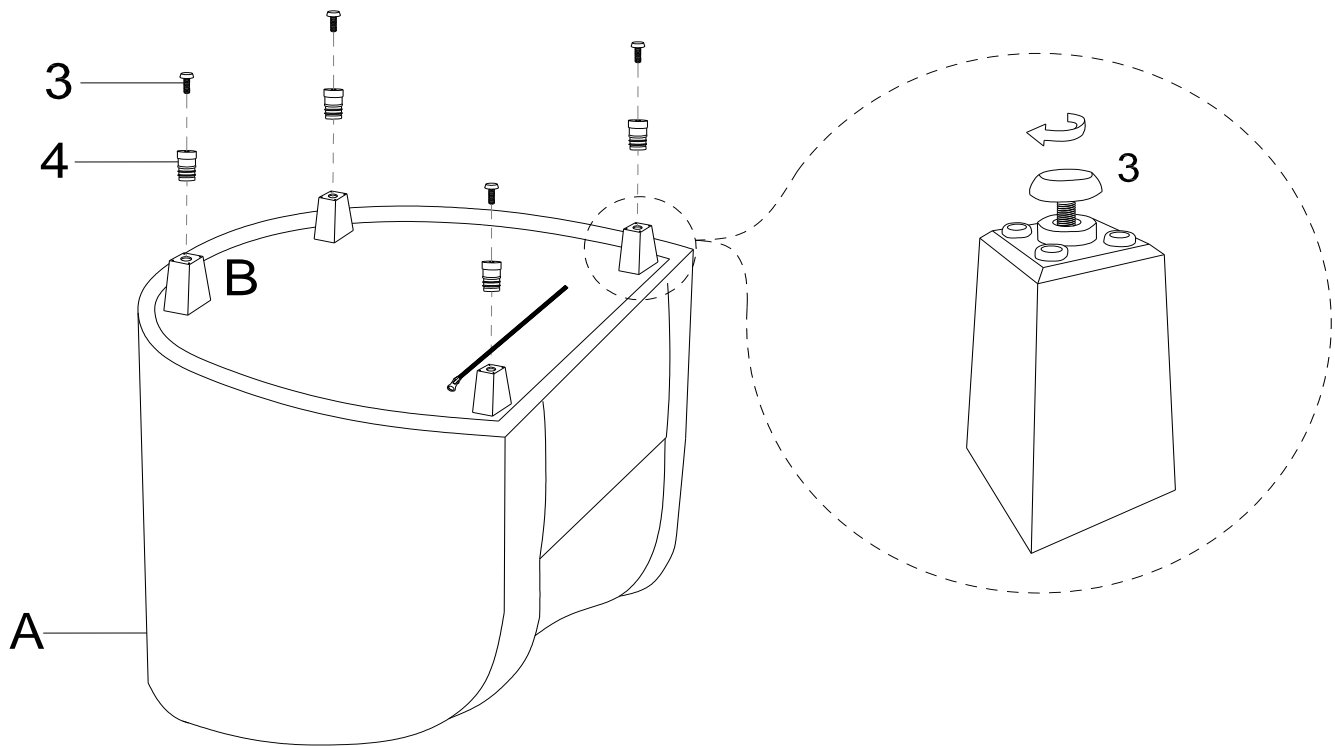
DL8460/ DL8460-W/ DL8460-P1/ DL8460-P2

STEP 2

Attach the rubber plugs (4) and adjustable levelers (3) to the feet (B) by rotating clockwise as shown below.

Turn the chair upright.

Note: Before placing this item in the desired location, make sure that the chair rests evenly on the floor by turing the adjustable levelers clockwise or counter clockwise (as needed).



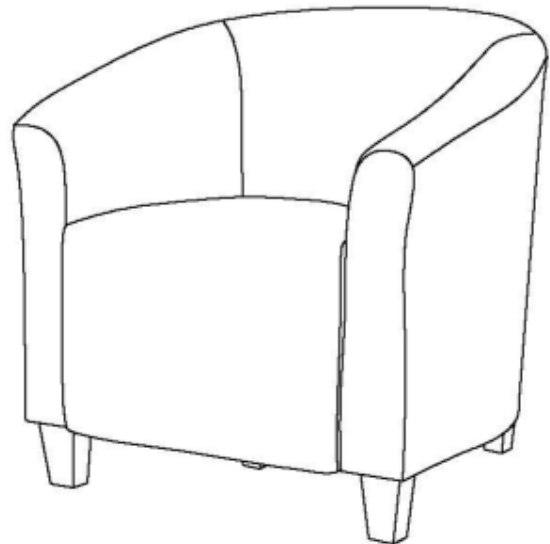
ACCENT CHAIR

DL8460/ DL8460-W/ DL8460-P1/ DL8460-P2

⚠ CAUTION: This unit is intended for use only with the products and/or maximum weights indicated. Use with other products and/or products heavier than the maximum weights indicated may result in instability or cause possible injury.

PU: Dust regularly with a clean, dry cloth to avoid soil build-up. A damp cloth may be used occasionally to clean surface. Buff dry. Keep leather soft and supple by applying a leather care product occasionally. Avoid contact with oil, furniture polish and varnish.

Fabric: Dust regularly with a soft, dry cloth to prevent soil build up. Keep away from heat to avoid glazing, melting or scorching. Use a professional cleaning service to clean the fabric.



Maximum Weight= 225 lbs

That's it! You've finished assembling your chair.

DO NOT RETURN PRODUCT TO THE RETAILER.
If a part is missing or damaged, contact our customer service department. We will replace the part **FREE** of charge.



Tel #: 1-800-295-1980
E-Mail: das@dorel.com



SILLÓN OREJERO

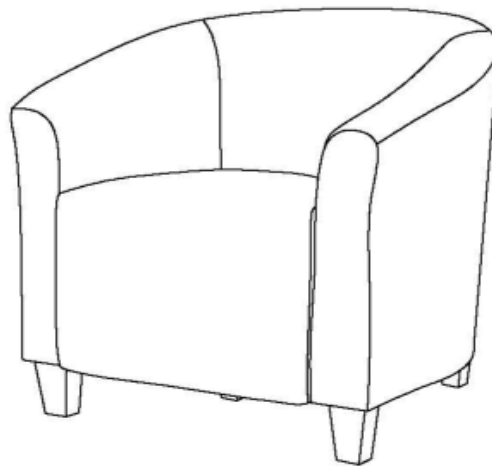
Modelo No:	CODIGO UPC:	Color:
DL8460	0-65857-19894-2	NEGRO
DL8460-W	0-65857-19895-9	BLANCO
DL8460-P1	0-65857-19896-6	PATRÓN BURBUJAS
DL8460-P2	0-65857-19897-3	PATRÓN PATHWAY

¡Felicitaciones por su nueva compra de un mueble! Los muebles de la línea **Dorel Living** han sido diseñados con la calidad, la comodidad y el estilo en mente. Estamos seguros de que este mueble le servirá por muchos años con su comodidad excepcional.

Le recomendamos que antes de comenzar a armarlo se familiarice con su nueva compra y tome unos minutos de su tiempo para leer este manual. Contiene información importante sobre nuestra garantía y consejos de cuidados para que su mueble siempre conserve su apariencia de nuevo.

Para obtener más ideas de muebles inspirantes, visite nuestro sitio web en www.dorelliving.com

También puede mantenerse informado de todas las últimas tendencias suscribiéndose a nuestra página en [Facebook](#) e [Instagram](#).



Fecha de compra: ____ / ____ / ____

Número de lote: _____
(tomado del cartón)

Preguntas, inquietudes, partes que faltan? La satisfacción del cliente es importante para nosotros en Dorel Asia. **CONTACTE NUESTRO DEPARTAMENTO DE SERVICIO AL CLIENTE ANTES DE DEVOLVER EL PRODUCTO A LA TIENDA.**

Nuestros agentes están disponibles de lunes a viernes de 8 a.m. a 5 p.m. (EST) para atender su llamada y responder a cualquier pregunta. Para un servicio más rápido, siempre tenga listo el número de modelo al contactarnos. Nuestro número gratuito es: 1-800-295-1980

También puede comunicarse con nosotros por correo electrónico o visitando nuestro sitio web haciendo clic en los enlaces de soporte:

das@dorel.com
www.dorelliving.com

NOTA: ESTE MANUAL DE INSTRUCCIONES CONTIENE INFORMACIÓN DE SEGURIDAD IMPORTANTE. POR FAVOR, LÉALO Y CONSÉRVELO PARA CONSULTARLO EN EL FUTURO.

SERVICIO AL CLIENTE

También puede contactarnos escribiendo a la dirección que figura a continuación. Por favor incluya el número de modelo del producto, el color y una descripción detallada de su pregunta.

Dorel Living - Customer Service Department
12345 Albert-Hudon Boulevard, Suite 100
Montreal, Quebec
Canada, H1G 3L1

NOTAS E INSTALACIÓN

- * Asegúrese de tener todas las piezas y componentes antes de comenzar a armarla.
- * Ármela sobre superficies blandas para evitar dañar el pulido del producto.
- * NO use herramientas eléctricas.
- * PRECAUCIÓN: Debe ser armada por un adulto.
- * Pueden necesitarse dos personas para armarla.
- * Tiempo estimado para armarla: 5 minutos

CUIDADO, LIMPIEZA Y MANTENIMIENTO

Cuero: Limpie regularmente con un paño limpio y seco para evitar la acumulación de suciedad. Un paño húmedo puede usarse ocasionalmente para limpiar la superficie. Lustre seco. Mantenga el cuero suave y flexible aplicando ocasionalmente un producto para el cuidado del cuero. Evite el contacto con el aceite, el pulimento de los muebles y el barniz.

Tela: Quítele el polvo regularmente con un paño suave y seco, para evitar que la suciedad se acumule. Mantenga alejado del calor para evitar que se agriete, se funda o se queme. Utilice un servicio de limpieza profesional para limpiar la tela.

Revise todos los pernos, tornillos y sujetadores periódicamente y apriételes si es necesario.

GARANTÍA LIMITADA DE 1 AÑO

Dorel garantiza que este producto está libre de defectos de material y mano de obra y se compromete a remediar cualquier defecto de este tipo. Esta garantía cubre 1 año a partir de la fecha de compra original. Esta garantía es válida solamente con presentación de una prueba de compra. Esto se limita a la reparación o reemplazo de componentes defectuosos del mueble y no se incluye ningún trabajo de ensamblaje. Esta garantía no se aplica a ningún producto que haya sido mal ensamblado, sujeto a mal uso o abuso, o que haya sido alterado o reparado de cualquier manera. Cualquier uso, rotura o pérdida de color de la tela no están incluidos en esta garantía (donde corresponda). Esta garantía le da derechos legales específicas y usted puede también tener otros derechos que varían de estado a estado o de provincia a provincia.

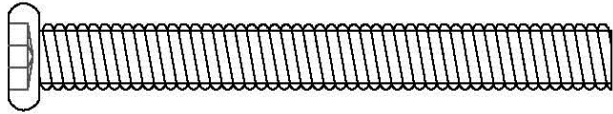
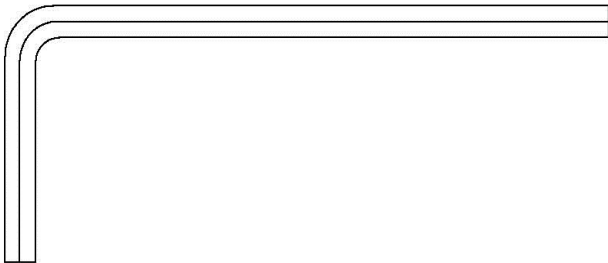
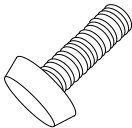
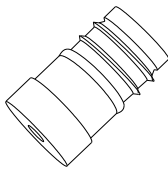


ADVERTENCIA: Si este producto está dañado y/o ciertas piezas faltan o están rotas, NO LO USE.

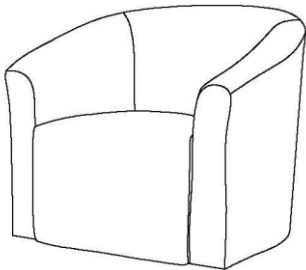
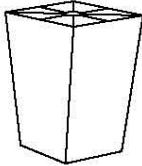
SILLÓN OREJERO

DL8460 / DL8460-W / DL8460-P1 / DL8460-P2

LISTA DE TORNILLOS

1	
Ø5/16" X 76mm PERNO 4 PCS	
2	
Ø5 X 100mm LLAVA ALLEN 1 PC	
3	4
 NIVELADOR AJUSTABLE 4 PCS	 TAPÓN DE GOMA 4 PCS

LISTA DE PIEZAS

A	B
 SILLA 1 PC	 PATA 4 PCS

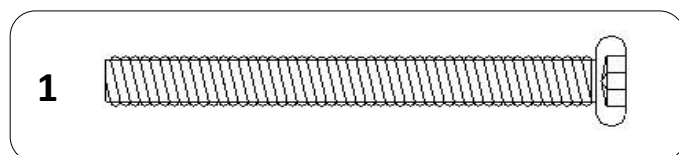
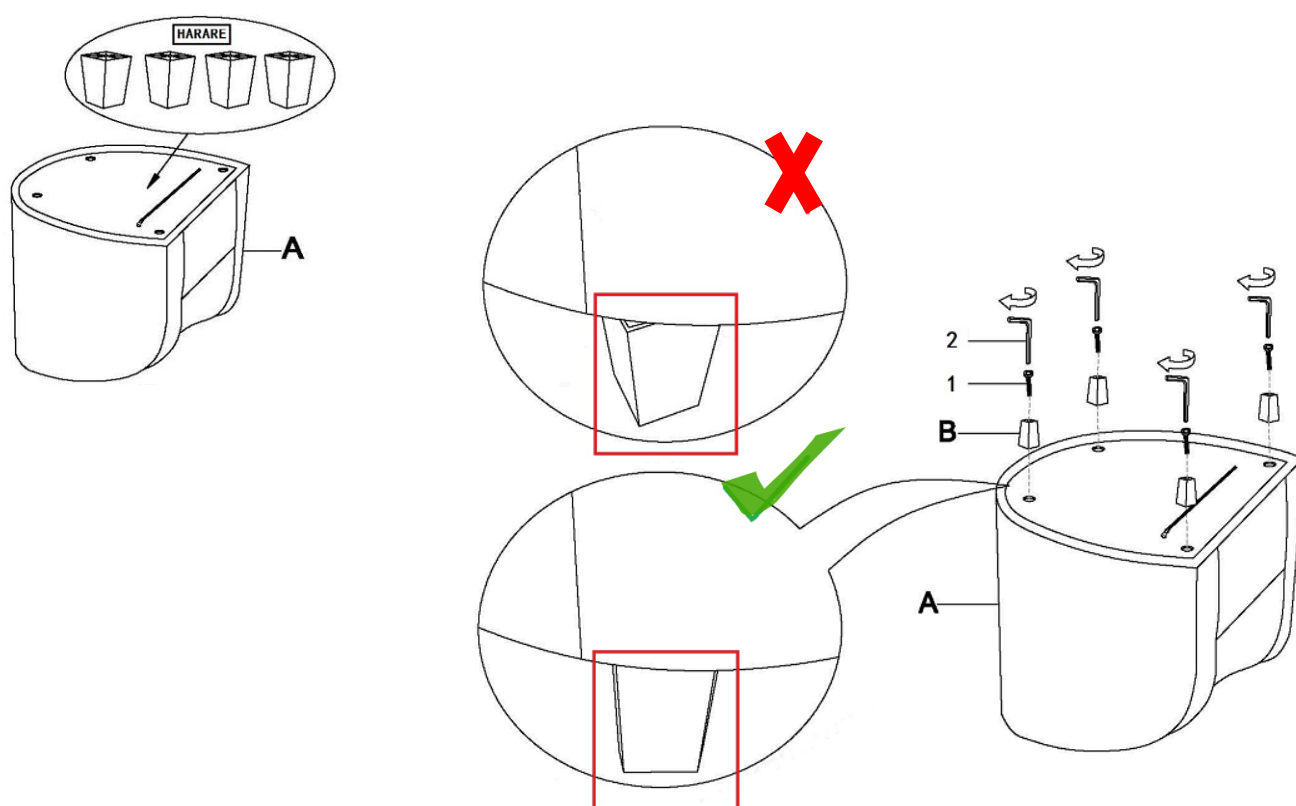
SILLÓN OREJERO

DL8460/ DL8460-W/ DL8460-P1/ DL8460-P2

ETAPA 1

Descomprima el compartimento debajo del cuerpo de la silla (A) para recuperar los pies (B) y los accesorios.

Fije las patas (B) al marco de la silla (A) con pernos (1) y llave Allen (2).



SILLÓN OREJERO

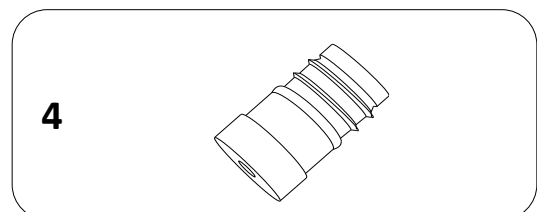
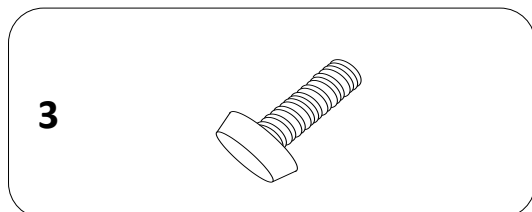
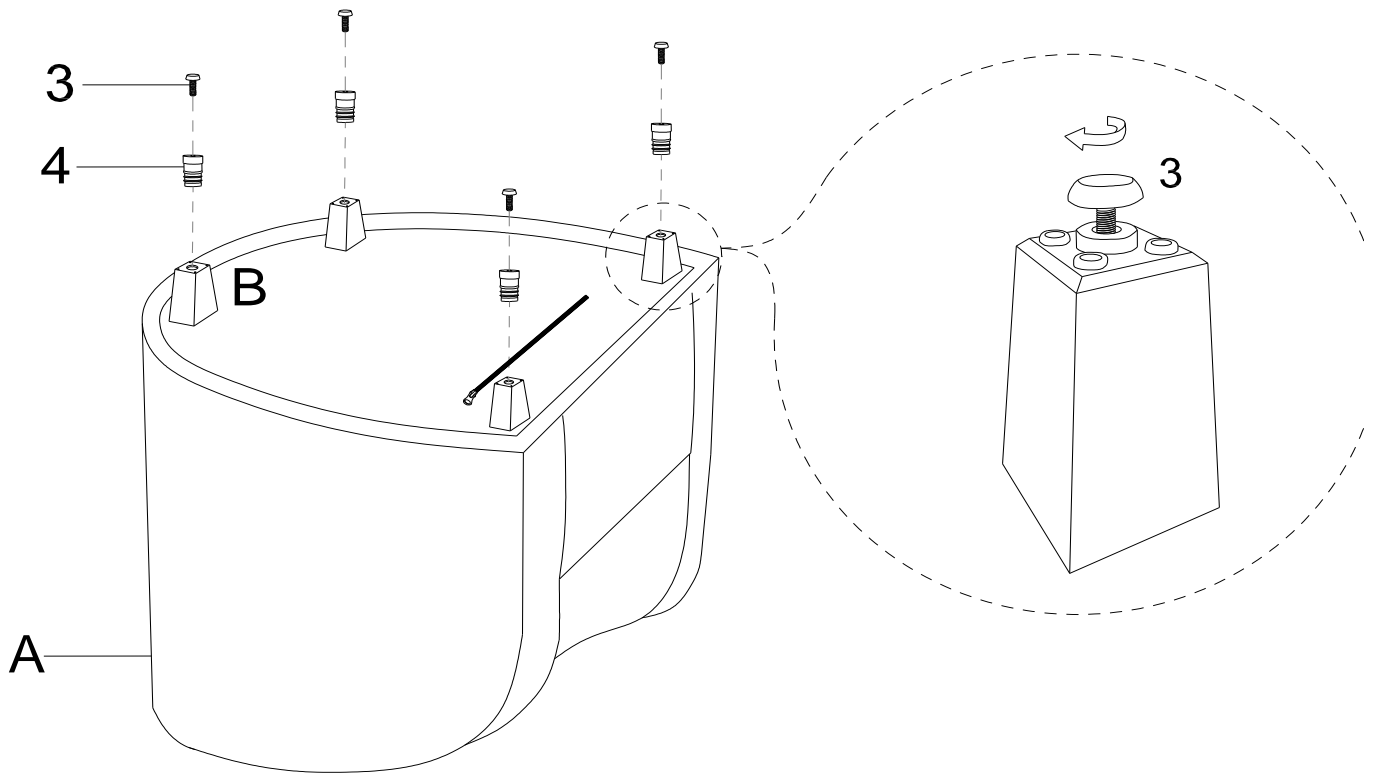
DL8460/ DL8460-W/ DL8460-P1/ DL8460-P2

ETAPA 2

Coloque los tapones de goma (4) y los niveladores ajustables (3) a los pies (B) girando en sentido horario tal como se muestra a continuación.

Gira la silla en posición vertical.

Nota: Antes de colocar este mueble en el lugar escogido, asegúrese de que la silla quede bien apoyada en el suelo, girando los niveladores ajustables en sentido horario o antihorario (según lo que necesite).



SILLÓN OREJERO

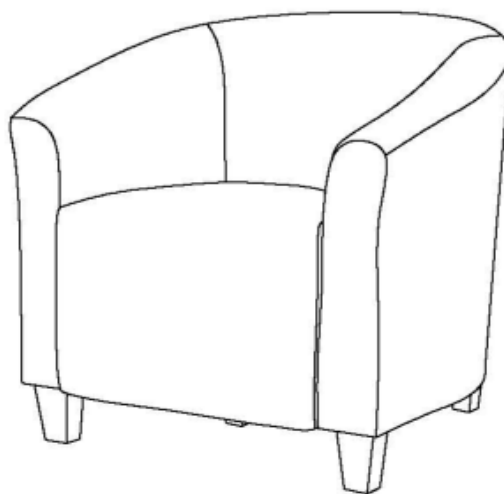
DL8460/ DL8460-W/ DL8460-P1/ DL8460-P2



PRECAUCIÓN: Esta unidad está prevista únicamente para ser usada con los productos y el peso máximo indicados. El usarla con otros productos más pesados que el peso máximo indicado puede provocar inestabilidad y causar heridas.

Cuero: Limpie regularmente con un paño limpio y seco para evitar la acumulación de suciedad. Un paño húmedo puede usarse ocasionalmente para limpiar la superficie. Lustre seco. Mantenga el cuero suave y flexible aplicando ocasionalmente un producto para el cuidado del cuero. Evite el contacto con el aceite, el pulimento de los muebles y el barniz.

Tela: Quítele el polvo regularmente con un paño suave y seco, para evitar que la suciedad se acumule. Mantenga alejado del calor para evitar que se agriete, se funda o se queme. Utilice un servicio de limpieza profesional para limpiar la tela.



PESO MÁXIMO = 225 lbs

¡Listo! Acaba de armar su Sillón Orejero!

NO DEVUELVA EL PRODUCTO A LA TIENDA.

Si falta una pieza o está dañada, contacte nuestro departamento de servicio a la clientela. Reemplazaremos la pieza SIN cargo.



Tel #: 1-800-295-1980

Correo electrónico: das@dorel.com



FAUTEUIL BERGÈRE

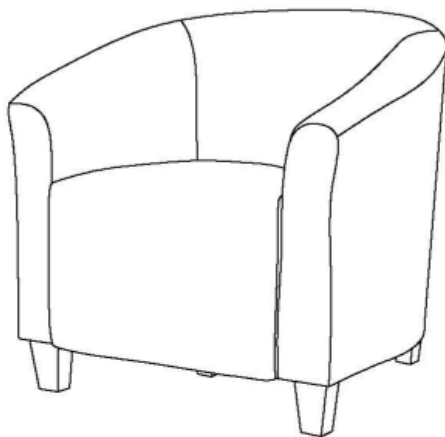
Modèle No:	Code UPC:	Couleur:
DL8460	0-65857-19894-2	NOIR
DL8460-W	0-65857-19895-9	BLANC
DL8460-P1	0-65857-19896-6	MOTIF DE BULLES
DL8460-P2	0-65857-19897-3	MOTIF PATHWAY

Félicitations pour votre dernier achat d'un meuble ! Les meubles de la ligne **Dorel Living** ont été conçus ayant en tête la qualité, la commodité et le style. Nous sommes convaincus que ce meuble vous servira durant de nombreuses années avec un confort exceptionnel.

Nous vous encourageons à vous familiariser avec les caractéristiques de votre nouveau meuble avant de commencer l'assemblage ; prenez donc quelques minutes pour lire ce manuel. Il contient de l'information importante concernant notre garantie et des conseils d'entretien pour vous assurer de garder votre meuble aussi beau qu'aux premiers jours.

Pour trouver d'autres idées inspirantes, veuillez visiter notre site web à www.dorelliving.com

Vous pouvez aussi souscrire à notre page [Facebook](#) et Instagram pour être à la fine pointe de toutes les dernières tendances.



Date d'achat: ____ / ____ / ____

Numéro de lot: _____
(sur la boîte)

Des questions, des préoccupations, des pièces manquantes? La satisfaction du client est importante pour nous chez Dorel Asia. **CONTACTEZ NOTRE SERVICE À LA CLIENTÈLE AVANT DE RETOURNER LE PRODUIT AU DÉTAILLANT.**

Nos agents sont disponibles du lundi au vendredi de 8h à 17h (HNE) pour prendre votre appel et répondre à vos questions. Pour un service plus rapide, ayez toujours le numéro de modèle à portée de main lorsque vous nous contactez.

Sans frais #: 1-800-295-1980

Vous pouvez également nous joindre par courriel ou en visitant notre site Web et en cliquant sur les liens de support:

das@dorel.com
www.dorelliving.com

NOTE: CE MANUEL D'INSTRUCTIONS CONTIENT INFORMATION DE SÉCURITÉ **IMPORTANTE**.
VEUILLEZ LE LIRE ET LE CONSERVER POUR RÉFÉRENCE ULTÉRIEURE.

SERVICE À LA CLIENTÈLE

Vous pouvez également nous contacter en écrivant à l'adresse ci-dessous. S'il vous plaît inclure le numéro de modèle du produit, la couleur et une description détaillée de votre demande.

Dorel Living - Customer Service Département
12345 Albert-Hudon Boulevard, Suite 100
Montreal, Québec
Canada, H1G 3L1

NOTES ET INSTALLATION

- * Assurez-vous que toutes les pièces et les composantes sont présentes avant de commencer l'assemblage.
- * Assemblez sur une surface douce et lisse pour empêcher d'endommager la finition du produit.
- * NE PAS utiliser d'outils électriques.
- * ATTENTION: Doit être assemblé par un adulte.
- * L'assemblage nécessite deux personnes.
- * Temps d'assemblage estimé: 5 minutes.

SOIN, NETTOYAGE ET ENTRETIEN

Cuir: Époussetez régulièrement avec un chiffon doux et sec pour éviter l'accumulation de saleté. Un tissu humide peut être utilisé occasionnellement pour nettoyer la surface. Buff sec. Gardez le cuir doux et souple en appliquant occasionnellement un produit de soins du cuir. Éviter le contact avec l'huile, le vernis et le vernis de meubles.

Tissu: Époussetez régulièrement avec un chiffon doux et sec pour empêcher la poussière de s'accumuler. Gardez loin des sources de chaleur pour éviter le glaçage, la fusion ou les brûlures.

Utilisez un service de nettoyage professionnel pour nettoyer le tissu.

Vérifiez régulièrement tous les boulons, vis et fixations et serrez-les si nécessaire.

GARANTIE LIMITÉE DE 1 AN

Dorel garantit que son produit est exempt de défauts de matériaux et de fabrication et accepte de remédier à un tel défaut. Cette garantie couvre un (1) an à partir de la date d'achat originale. Cette garantie est valable uniquement sur présentation d'une preuve d'achat. Cette garantie se limite exclusivement à la réparation ou au remplacement de pièces défectueuses du mobilier et aucun travail d'assemblage n'est inclus. Cette garantie ne s'applique pas à un produit qui a été assemblé incorrectement, soumis à une mauvaise utilisation ou abus, ou qui a été modifié ou réparé de quelque façon. L'usure, les déchirures ou la décoloration du tissu ne sont pas couverts par cette garantie (le cas échéant). Cette garantie vous donne des droits légaux spécifiques et vous pouvez également avoir d'autres droits qui varient d'un État à l'autre ou d'une province à l'autre.

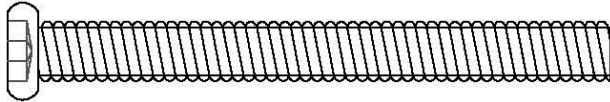
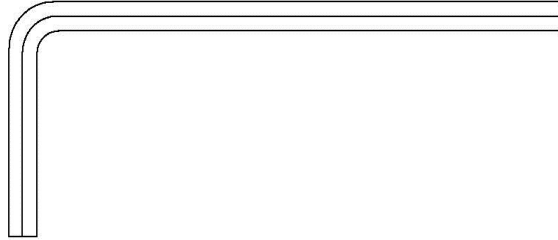
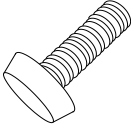
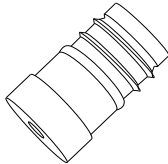


AVERTISSEMENT: Si ce produit est endommagé, et/ou des pièces sont brisées ou manquantes, NE PAS UTILISER.

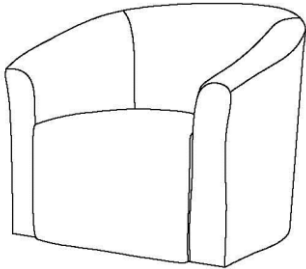
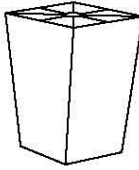
FAUTEUIL BERGÈRE

DL8460 / DL8460-W / DL8460-P1 / DL8460-P2

LISTE DE QUINCAILLERIE

1			
Ø5/16" X 76mm BOULON 4 PCS			
2			
Ø5 X 100mm CLÉ HEXAGONALE 1 PC			
3		4	
NIVELEURS AJUSTABLES 4 PCS		BOUCHON EN CAOUTCHOUC 4 PCS	

LISTE DES PIÈCES

A		B	
SIÈGE 1 PC		PIED 4 PCS	

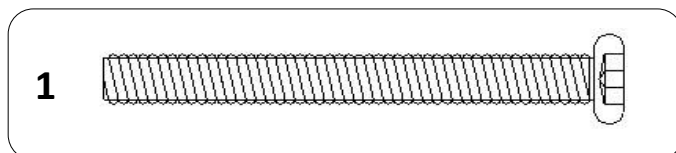
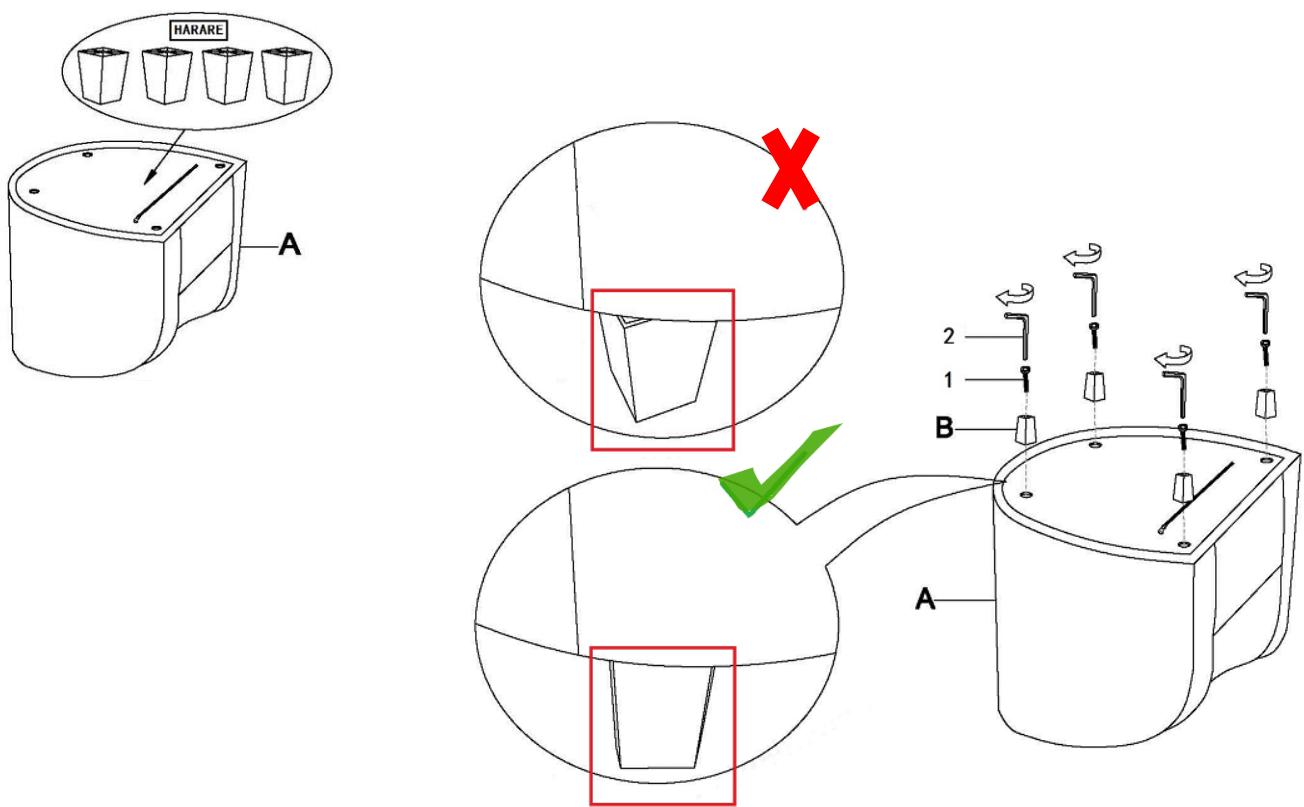
FAUTEUIL BERGÈRE

DL8460/ DL8460-W/ DL8460-P1/ DL8460-P2

ETAPE 1

Décompressez le compartiment sous le corps du fauteuil (A) pour récupérer les pieds (B) et le quincaillerie.

Attachez les pieds (B) au siège (A) avec les boulons (1) et la clé hexagonale (4).



FAUTEUIL BERGÈRE

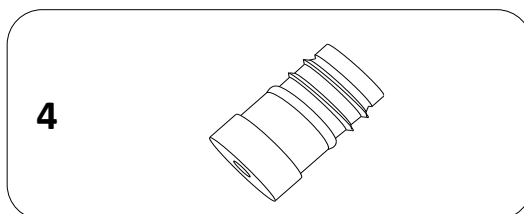
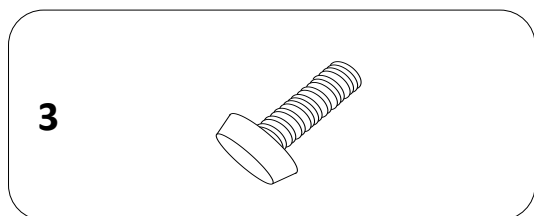
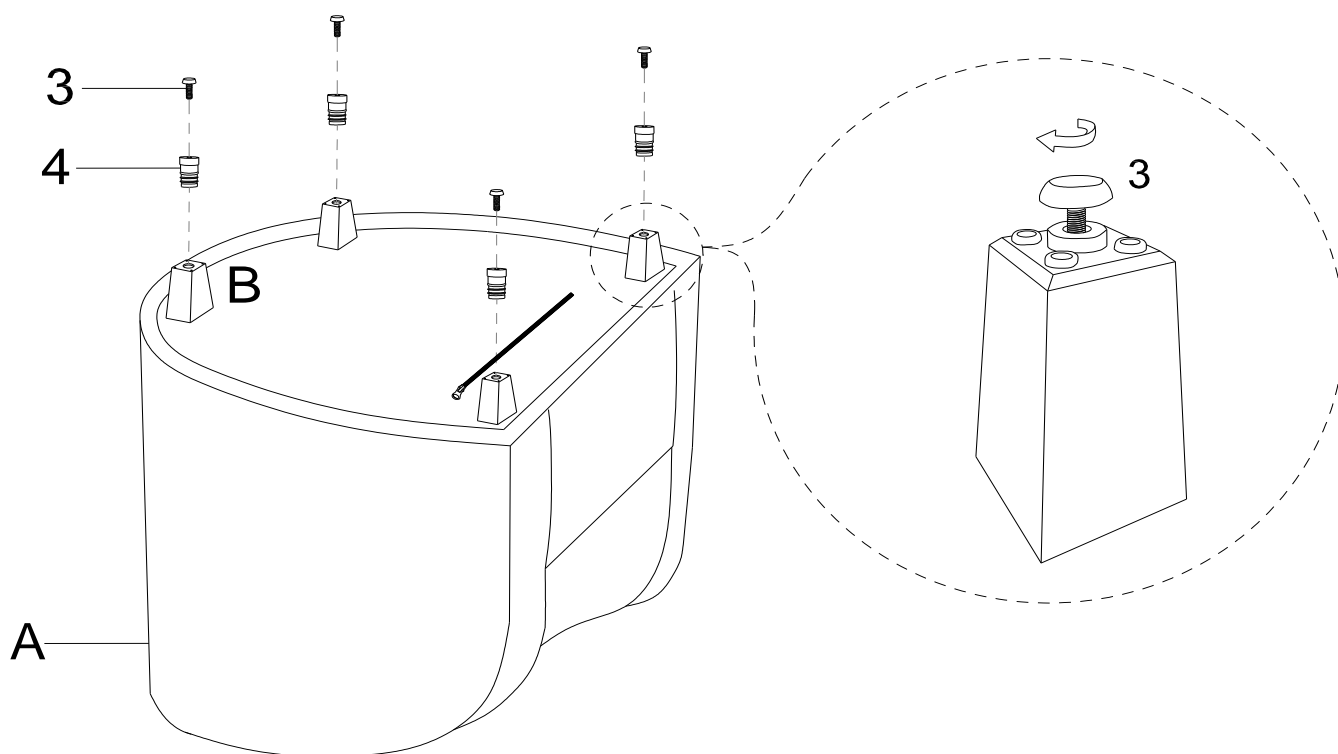
DL8460/ DL8460-W/ DL8460-P1/ DL8460-P2

ETAPE 2

Fixez les bouchons en caoutchouc (4) et les niveleurs ajustables (3) aux pieds (B) en les faisant tourner dans le sens des aiguilles d'une montre, comme indiqué ci-dessous.

Redressez la chaise.

Avant de placer le meuble à l'endroit choisi, assurez-vous que le chaise soit bien appuyé sur le sol, en tournant les niveleurs ajustables dans le sens horaire ou antihoraire (selon le besoin).



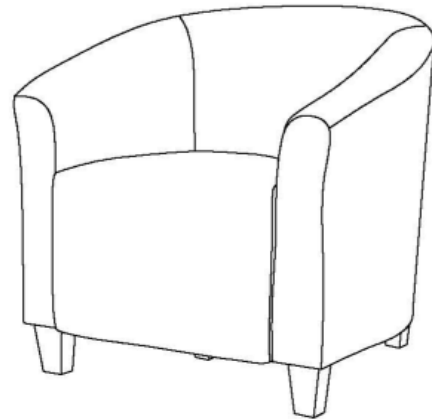
FAUTEUIL BERGÈRE

DL8460/ DL8460-W/ DL8460-P1/ DL8460-P2

⚠ ATTENTION: Cette unité est conçue pour être utilisée seulement avec les produits et/ou les poids maximum indiqués. L'utilisation avec d'autres produits et/ou des produits plus lourds que les poids maximum indiqués peut entraîner de l'instabilité et causer des blessures.

Cuir: Époussetez régulièrement avec un chiffon doux et sec pour éviter l'accumulation de sol. Un tissu humide peut être utilisé occasionnellement pour nettoyer la surface. Buff sec. Gardez le cuir doux et souple en appliquant occasionnellement un produit de soins du cuir. Éviter le contact avec l'huile, le vernis et le vernis de meubles.

Tissu: Époussetez régulièrement avec un chiffon doux et sec pour empêcher la poussière de s'accumuler. Gardez loin des sources de chaleur pour éviter le glaçage, la fusion ou les brûlures. Utilisez un service de nettoyage professionnel pour nettoyer le tissu.



Poids maximum = 225 lbs

Voilà! Vous avez terminé d'assembler votre Fauteuil Bergère.

NE PAS RETOURNER LE PRODUIT AU DÉTAILLANT.
Si une pièce est manquante ou endommagée, contactez
notre Service à la clientèle. Nous remplacerons la pièce
GRATUITEMENT.



Tél #: 1-800-295-1980
Courriel: das@dorel.com