

**PRIMARY POST MOUNT
MONTANT PRINCIPAL
MONTAJE DEL POSTE
PRINCIPAL**



19" / 482,6 mm



see what Delta can doSM

Lyndall

TEMPLATE / GABARIT / PLANTILLA

25" / 635 mm

**18" TOWEL BAR
PORTE-SERVIETTE DE 46 CM (18 PO)
TOALLERO DE 18" (46 CM)**

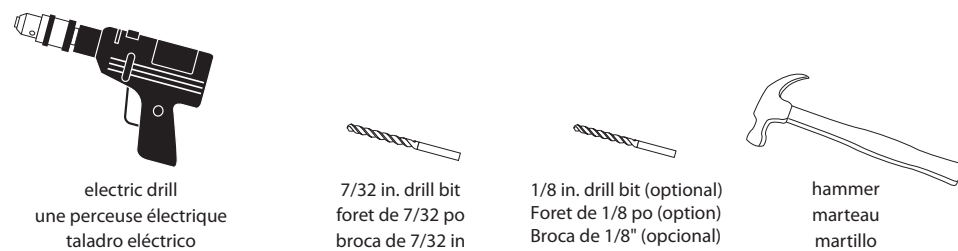


**24" TOWEL BAR
PORTE-SERVIETTE DE 61 CM (24 PO)
TOALLERO DE 24" (61 CM)**



**Items Required for Installation:
/ Articles nécessaires pour l'installation:
/ Artículos requeridos para la instalación:**

**Wear Safety Goggles
Portez des lunettes de sécurité
Use gafas de seguridad**



electric drill / une perceuse électrique / taladro eléctrico
7/32 in. drill bit / foret de 7/32 po / broca de 7/32 in
1/8 in. drill bit (optional) / Foret de 1/8 po (option) / Broca de 1/8" (opcional)
hammer / marteau / martillo



safety goggles / lunettes de sécurité / gafas de seguridad
Phillips screwdriver / tournevis Phillips / destornillador en cruz Phillips
level / niveau / nivel



pencil / crayon / lápiz
masking / painters' tape / ruban masqué / ruban cache / Cinta adhesiva de papier / para pintor
template (top of page) / gabarit (haut de la page) / plantilla (parte superior de la página)

140 Business Park Drive • Winston-Salem, NC 27107
www.libertyhardware.com

Warning Instructions

- WARNING!** This item is not designed for use as a grab bar. Do not mount in locations where product is likely to be used as a grab bar.
- WARNING!** Use caution when drilling into walls to avoid drilling into electrical and plumbing lines hidden within wall.

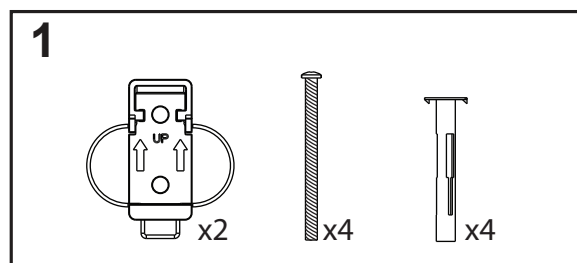
Mise en garde

- MISE EN GARDE !** Cet article n'est pas conçu pour être utilisé comme barre d'appui. Ne pas installer à des endroits où le produit sera probablement utilisé comme une barre d'appui.
- MISE EN GARDE !** Lorsque vous percez dans des murs, faites attention d'éviter de percer dans les conduits électriques ou la plomberie dissimulés dans le mur.

Advertencia e Instrucciones

- ¡ADVERTENCIA!** Este artículo no está diseñado para usarse como una barra de soporte. No lo monte en ubicaciones donde el producto pudiera ser usado como tal.
- ¡ADVERTENCIA!** Tenga precaución al taladrar las paredes para evitar taladrar tuberías eléctricas o de plomería escondidas dentro de éstas.

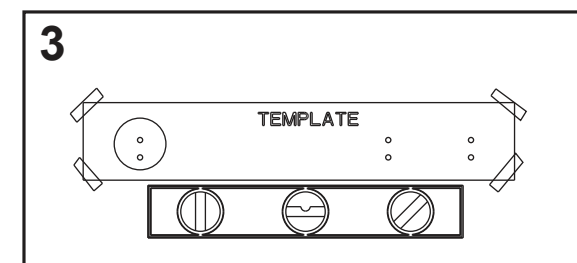
Installation Instructions / Instructions pour l'installation / Instrucciones de instalación:



1 Locate mounting hardware before discarding any packaging.

Localisez toutes les pièces de montage avant de jeter tout emballage.

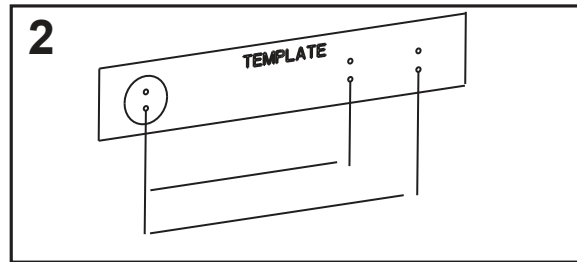
Ubique las piezas de montaje antes de desechar cualquier empaque.



3 Position template on wall in desired location making sure that it is level, then tape to the wall.

Positionnez le gabarit sur le mur à l'emplacement désiré, en vérifiant qu'il est à niveau, puis fixez-le au mur à l'aide du ruban masqué.

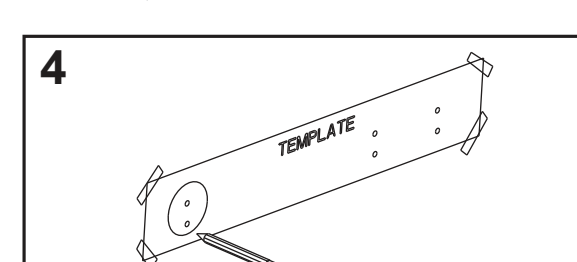
Coloque la plantilla en la pared en la ubicación deseada asegurándose de que esté nivelada, luego péguela con cinta adhesiva a la pared.



2 Identify on template which item you will be installing, starting with the primary post.

Trouvez le gabarit de l'article que vous installerez à commencer par le poste principal.

Identifique en la plantilla qué artículo estará instalando, empezando con el poste principal.

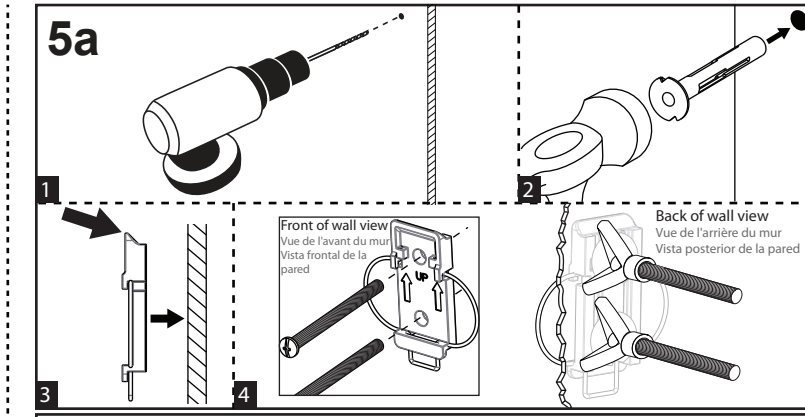


4 Mark (on the wall) locations of fasteners through template using a pencil.

Marquez (sur le mur) les emplacements des dispositifs de fixation à travers le support à l'aide d'un crayon.

Marque (en la pared) las ubicaciones de los sujetadores a través de el soporte usando un lápiz.

NON-STUD INSTALLATION / INSTALLATION SANS MONTANT / INSTALACIÓN SIN MONTANTE

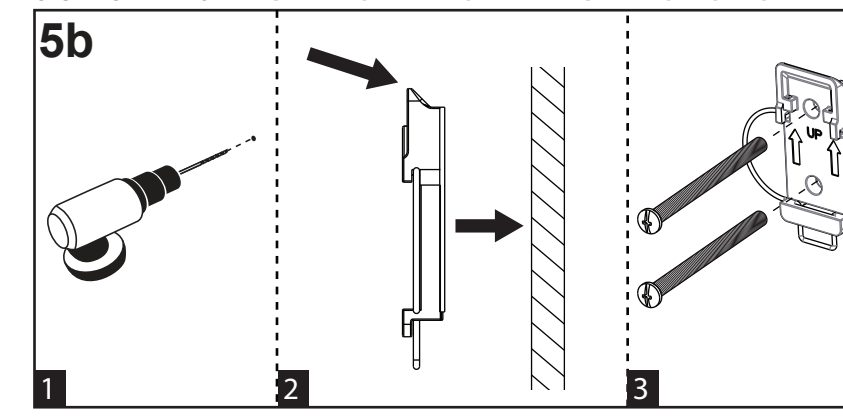


Non-stud installation. (1) drill 7/32" holes at marked locations. (2) Insert the anchors into the wall. If necessary use a hammer to lightly tap the anchors into the wall. (3) Place bracket with the spring on the bottom and the top edge angled down toward the wall. "Arrows should point UP". (4) Insert the fasteners into the holes on the bracket. Using a screwdriver, turn the screws clockwise, until you feel resistance and the anchor is snug against the wall. Do not over-tighten or press into the wall. This activates the wings behind the drywall. If the temp/prod is loose, then remove the product and turn the screws in the bracket to secure the anchors tighter to the wall.

Installation sans montant. (1) Percez des trous de 7/32 po aux emplacements marqués. (2) Insérez les pièces d'ancrage dans le mur. Si nécessaire, utilisez un marteau pour enfoncer délicatement la pièce d'ancrage dans le mur. (3) Placez la fixation avec le ressort au bas et le bord supérieur incliné vers le bas, en direction du mur. Les flèches doivent pointer vers le HAUT. (4) Insérez les attaches à travers les trous de la fixation. À l'aide d'un tournevis, tournez les vis dans le sens horaire, jusqu'à ce que vous sentiez une résistance et que la pièce d'ancrage soit serrée contre le mur. Ne resserrez pas trop ou ne pressez pas dans le mur. Ceci active les ailes à l'arrière de la cloison sèche. Si l'article/le produit a du jeu, retirez-le et tournez les vis dans le sens horaire jusqu'à ce que vous sentiez une résistance et que l'ancrage soit serré contre le mur.

Instalación sin montante. (1) Perfore agujeros de 7/32" en las ubicaciones marcadas. (2) Inserte los anclajes en la pared. Si es necesario, use un martillo para incrustar ligeramente el anclaje en la pared. (3) Coloque la abrazadera con el resorte en la parte inferior, y el borde superior en ángulo hacia abajo en la pared. Las flechas deben apuntar hacia ARRIBA (UP)". (4) Inserte los sujetadores a través de los agujeros de la abrazadera. Gire el tornillo hacia la derecha con un destornillador, hasta que sienta resistencia y el anclaje quede ceñido contra la pared. No apriete demasiado ni lo presione contra la pared. Esto activa las aletas detrás de la pared de tablero de yeso. Si el elemento/producto está suelto, entonces retírelo y gire los tornillos en la abrazadera para fijar mejor el anclaje a la pared.

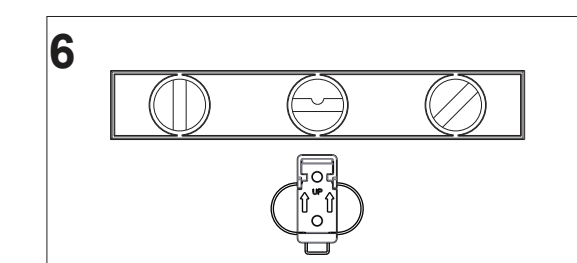
STUD INSTALLATION / INSTALLATION AVEC MONTANT / INSTALACIÓN CON MONTANTE



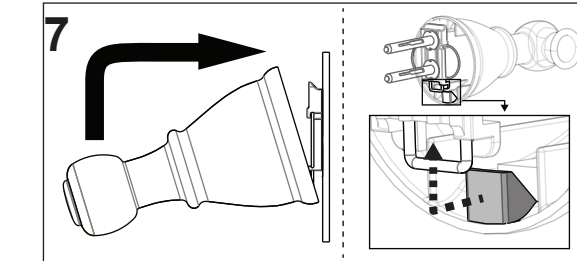
Stud installation. (1) drill 1/8" holes at marked locations. (2) Place bracket with the spring on the bottom and the top edge angled down toward the wall. "Arrows should point UP". (3) Insert #8 x 1-1/4" wood screws (not supplied) into the holes on the bracket and tighten screws until snug against wall. Do not over-tighten or press into the wall.

Installation avec montant. (1) percez un trou de 1/8 po au point central. (2) Placez la fixation avec le ressort au bas et le bord supérieur incliné vers le bas, en direction du mur. (3) Insérez des vis à bois n° 8 x 1-1/4 po (non fournies) dans les trous de la fixation et resserrez les vis jusqu'à ce qu'elle soit serrée contre le mur. Ne resserrez pas trop ou ne pressez pas dans le mur.

Instalación con montante. (1) perfore un agujero de 1/8" en el punto central. (2) Coloque la abrazadera con el resorte en la parte inferior, y el borde superior en ángulo hacia abajo en la pared. (3) Pase los tornillos para madera #8 de 1-1/4" (no se suministran) por los agujeros de la abrazadera y apriételes hasta que queden ceñidos contra la pared. No apriete demasiado ni lo presione contra la pared.



6 Ensure that the bracket is level.
Assurez-vous que la fixation est à niveau.
Cerciórese de que la fijación esté nivelada.



7 Hold the post at the base and place post over the bracket with the bottom edge against the wall. The catch at the bottom of the post should hook onto the spring at the bottom of the bracket. Then push the post upward and snap over the top edge of the bracket.

Tenez le poteau à la base et placez-le sur la fixation avec le bord inférieur contre le mur. Le bas du poteau devrait s'accrocher au ressort au bas de la fixation. Poussez ensuite le poteau vers le haut et enfoncez-le sur le bord supérieur de la fixation.

Sostenga el poste por la base y colóquelo sobre la abrazadera con el borde inferior contra la pared. La parte inferior del poste deberá engancharse al resorte en la parte inferior de la abrazadera. Luego, empuje el poste hacia arriba y encájelo sobre el borde superior de la abrazadera.

Care Instructions: Care should be given to the cleaning of this product. Although its finish is extremely durable, it can be damaged by harsh abrasives or polish. To clean, simply wipe gently with a damp cloth and blot dry with a soft towel.

Instrucciones sobre el cuidado: Se debe tener cuidado con la limpieza de este producto. Aunque su acabado es extremadamente resistente, puede ser dañado por abrasivos o pulimentos ásperos. Para limpiarla, simplemente frote con un paño húmedo y séquela con una toalla suave.

Consignes d'Entretien: Il faut faire attention à la façon dont ce produit est nettoyé. Bien que la couche de finition soit extrêmement résistante, elle peut être endommagée avec des abrasifs ou des produits nettoyants trop puissants. Pour nettoyer, essuyer sans frotter avec un tissu humide et sécher avec une serviette douce.

Warranty Information

Liberty Hardware® Manufacturing Corporation LIMITED LIFETIME WARRANTY

Subject to the terms of this warranty, Liberty Hardware® Manufacturing Corporation ("Liberty Hardware") warrants to the original consumer purchaser ("You") that the product will be free from defects in material and workmanship. If the product does not comply with this warranty, Liberty Hardware will repair or replace the product or, at Liberty Hardware's option, refund the purchase price. Repair, replacement, or refund of the original purchase price is your sole remedy under this or any other warranty on the product, whether expressed or implied.

Limited Warranty Period. The warranty period is for the lifetime of the product and begins on the date of the initial installation of the product for residential purposes.

Limitations on the Warranty. The warranty does not cover: (a) normal wear and tear; (b) damage through abuse, neglect, misuse, or as a result of any accident or act of God; (c) improper installation or maintenance; (d) commercial, industrial, institutional or other nonresidential use; or (e) products altered without Liberty Hardware's prior written consent. This warranty is not transferable.

Obligations of Purchaser. If this product does not meet its warranty, return the product (postage prepaid) to the distributor or retailer from which it was purchased with proof of purchase and a written claim briefly describing the defect. You may be required to provide other information or evidence of the defect. Any returned product that is replaced or refunded becomes the property of Liberty Hardware.

Limitations on Implied Warranties. IMPLIED WARRANTIES, INCLUDING ANY WARRANTY OF MERCHANTABILITY OR FITNESS FOR A PARTICULAR PURPOSE, ARE LIMITED TO THE SAME DURATION AS THIS EXPRESS WARRANTY; OTHERWISE, LIBERTY HARDWARE DISCLAIMS ALL WARRANTIES, EXPRESS OR IMPLIED. Some states do not allow limitations on how long an implied warranty lasts, so the above limitation may not apply to You.

Disclaimer. NO OTHER EXPRESS WARRANTY HAS BEEN MADE OR WILL BE MADE ON BEHALF OF LIBERTY HARDWARE WITH RESPECT TO THE PRODUCT. LIBERTY HARDWARE SHALL NOT BE RESPONSIBLE FOR SPECIAL, INCIDENTAL OR CONSEQUENTIAL DAMAGES WHETHER ARISING OUT OF BREACH OF WARRANTY, BREACH OF CONTRACT, OR OTHERWISE. Some states do not allow the exclusion of incidental or consequential damages of an implied warranty so the above exclusion and limitation may not apply to You.

State Law. This warranty gives you specific legal rights, and You also may have other rights, which vary from state to state.

Información de la garantía

Liberty Hardware® Manufacturing Corporation GARANTÍA LIMITADA DE POR VIDA

Sujeto a las condiciones de esta garantía, el fabricante Liberty Hardware® Manufacturing Corporation ("Liberty Hardware") le garantiza al comprador original ("Usted") que el producto no tendrá ningún defecto en los materiales ni en la mano de obra. Si el producto no cumple con esta garantía, Liberty Hardware reparará o reemplazará el producto o, a decisión de Liberty Hardware, le reembolsará el costo de la compra. Su único remedio bajo ésta u otra garantía del producto, bien sea explícita o implícita, es la reparación, el reemplazo o el reembolso de la compra original.

Plazo de la Garantía Limitada. El plazo de la garantía es por la vida del producto y empieza en la fecha en que se instala por primera vez para usos residenciales.

Limitaciones de la Garantía. Esta garantía no cubre: (a) el uso y desgaste normal; (b) los daños causados por abuso, negligencia, uso indebido u ocasionados por un accidente o caso fortuito; (c) la instalación o mantenimiento indebido; (d) el uso comercial, industrial, institucional u otro que no sea el residencial; o (e) la alteración de productos sin el permiso previo por escrito de Liberty Hardware. Esta garantía no es transferible.

Obligaciones del Comprador. Si este producto no cumple con su garantía, devuelva el producto (con el franqueo prepago) al distribuidor o vendedor en donde compró el producto con un recibo de la venta y un reclamo que describa brevemente el defecto. También podría tener que proporcionar otra información o comprobante del defecto. Cualquier producto devuelto que sea reemplazado o reembolsado se convertirá en propiedad de Liberty Hardware.

Limitaciones en Garantías Implícitas. LAS GARANTÍAS IMPLÍCITAS, INCLUYENDO CUALQUIER GARANTÍA DE COMERCIABILIDAD O IDONEIDAD PARA UN PROPÓSITO EN PARTICULAR, ESTÁN LIMITADAS A LA MISMA DURACIÓN DE ESTA GARANTÍA EXPLÍCITA; DE LO CONTRARIO, LIBERTY HARDWARE RENUNCIA A TODAS LAS GARANTÍAS, EXPLÍCITAS O IMPLÍCITAS. Algunos estados no permiten limitaciones en la duración de las garantías implícitas, y por lo tanto esta limitación descrita podría no aplicarle a Usted.

Renuncia. NINGUNA OTRA GARANTÍA EXPLÍCITA HA SIDO HECHA O SERÁ HECHA EN NOMBRE DE LIBERTY HARDWARE EN CUANTO AL PRODUCTO. LIBERTY HARDWARE NO SERÁ RESPONSABLE POR DAÑOS ESPECIALES, FORTUITOS O CONSECUENTES SI RESULTAN O NO DEL INCUMPLIMIENTO DE LA GARANTÍA O DEL INCUMPLIMIENTO DEL CONTRATO, O DE OTRAS. Algunos estados no permiten la exclusión de daños fortuitos o consecuentes en una garantía implícita, y por lo tanto la exclusión y limitación descrita podrían no aplicarle a Usted.

Ley Estatal. Esta garantía le da a usted derechos legales específicos y Usted también podría tener otros derechos, los cuales varían de un estado al otro.

Renseignements sur la garantie

GARANTIE À VIE LIMITÉE DE LIBERTY HARDWARE® MANUFACTURING CORPORATION

Sous réserve des conditions de cette garantie, Liberty Hardware® Manufacturing Corporation (« Liberty Hardware ») garantit à l'acheteur d'origine (« Vous ») que le produit n'aura pas de vice de matériaux et de fabrication. Si le produit ne se conforme pas à cette garantie, Liberty Hardware réparera ou remplacera le produit ou, au choix de Liberty Hardware, remboursera le prix d'achat. La réparation, le remplacement ou le remboursement du prix d'achat original est votre seul et unique recours au titre de cette garantie ou de toute autre garantie du produit, qu'elle soit explicite ou implicite.

Période de garantie limitée La période de garantie est pour la durée de vie du produit et commence à la date de la première installation du produit à des fins résidentielles.

Limitations de la garantie. Cette garantie ne couvre pas : (a) usure normale ; (b) les dommages résultant d'un mauvais traitement, d'une négligence, d'une mauvaise utilisation ou de tout accident ou catastrophe naturelle ; (c) mauvaise installation ou mauvais entretien ; (d) utilisation commerciale, industrielle, institutionnelle ou non résidentielle ; ou (e) produits modifiés sans l'autorisation préalable par écrit de Liberty Hardware. Cette garantie n'est pas transférable.

Obligations de l'acheteur. Si ce produit n'est pas conforme à sa garantie, renvoyez-le (affranchi) au concessionnaire ou détaillant où le produit a été acheté, accompagné de la preuve d'achat et d'une réclamation par écrit décrivant brièvement le défaut. Il se peut que l'on vous demande de fournir d'autres renseignements ou preuves du défaut. Tout produit renvoyé qui a été remplacé ou remboursé devient la propriété de Liberty Hardware.

Limitations des garanties implicites. LES GARANTIES IMPLICITES, NOTAMMENT TOUTE GARANTIE DE QUALITÉ MARCHANDE OU D'ADAPTATION À UN USAGE PARTICULIER, SONT LIMITÉES PAR LA MÊME DURÉE QUE CETTE GARANTIE EXPLICITE ; AUTREMENT, LIBERTY HARDWARE DÉSAVOUE TOUTES LES GARANTIES EXPRESSES OU IMPLICITES. Certains États ne permettant pas de limites sur la durée d'une garantie implicite, les limitations ci-dessus ne sont peut-être pas applicables.

Avis de non-responsabilité. AUCUNE AUTRE GARANTIE EXPLICITE N'A ÉTÉ FAITE OU NE SERA FAITE AU NOM DE LIBERTY HARDWARE RELATIVEMENT À CE PRODUIT. LIBERTY HARDWARE NE SERA EN AUCUN CAS RESPONSABLE DES DOMMAGES SPÉCIAUX, INDIRECTS OU ACCESSOIRES QU'ILS SOIENT PROVOQUÉS PAR UNE INOBSERVATION DE GARANTIE, UNE RUPTURE DE CONTRAT OU AUTRE. Certains États ne permettent pas l'exclusion de dommages accessoires ou indirects d'une garantie implicite, par conséquent, les exclusions et limitations ci-dessus ne sont peut-être pas applicables.

Droit national : Cette garantie vous confère des droits précis auxquels peuvent s'ajouter d'autres droits variant d'un État à l'autre ou d'une province à l'autre.

Inquiries: 140 Business Park Dr. • Winston-Salem, NC, USA 27107
1-800-542-3789

Informes: 140 Business Park Dr. • Winston-Salem, NC, USA 27107
1-800-542-3789

Pour tous renseignements: 140 Business Park Dr. • Winston-Salem, NC, USA 27107
1-800-542-3789