

INSTALLATION INSTRUCTIONS

For Outdoor Lantern

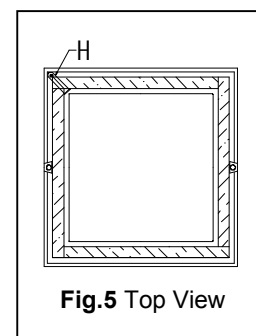
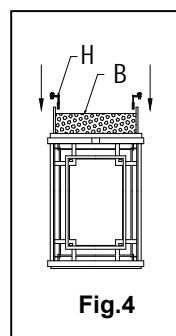
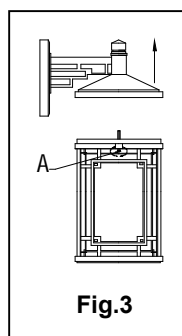
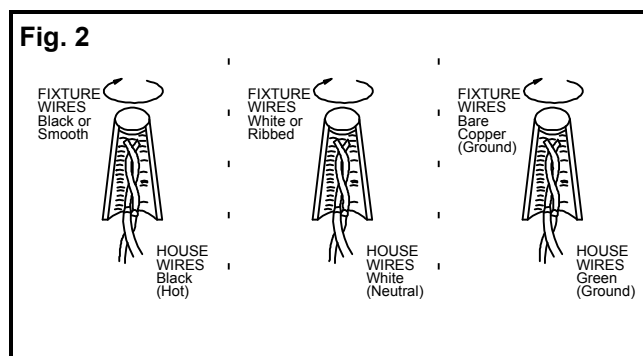
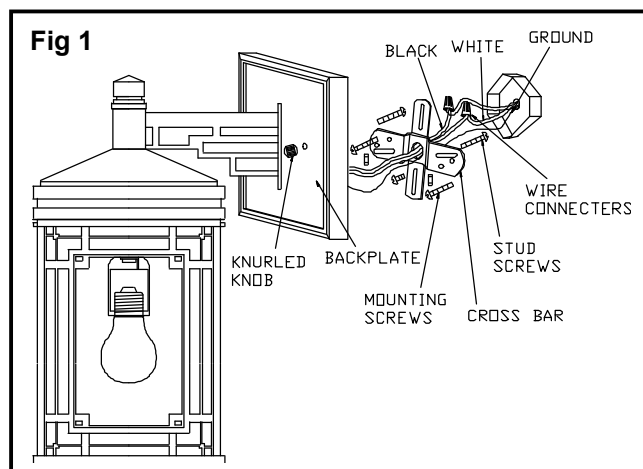
Model # 23001

WARNING! SHUT POWER OFF AT FUSE OR CIRCUIT BREAKER.

1. Shut off power at the circuit breaker and remove old fixture including mounting hardware.
2. Carefully unpack your new fixture and lay out all the parts on a clear area. Take care not to misplace any small parts necessary for installation.
3. Removing the top roof by unscrewing two screws <A> (Fig.3), and then unfix the glass clasp, after open the glass package softly, insert the glass panel carefully into the cage downwards in proper sequence then fixed them by glass clasp <H> (Fig.4.5). Make sure all glass panels are secured well, at last assemble the top roof to the cage using the two screws <A>.
4. Pull black and white wires out of electrical outlet box.
5. Mount cross bar to outlet box. (Fig.1.)
6. Connect electrical wires as shown making sure all wire connectors are secured. If your outlet has a ground wire (green or bare copper), connect the fixture ground wire to it, if not, connect fixture ground wire to the green screw on cross bar. After wires are connected, tuck them carefully inside junction box. (Fig.2.)
7. To prevent moisture from entering the outlet box and causing a short, use clear caulking (ie, Indoor/ outdoor Silicone Sealant) to outline the outside of fixture back plate where it meets the wall leaving a space at bottom to allow moisture a means to escape. (Fig.1.)
8. Align fixture to stud screws on cross bar and attach fixture with knurled knobs. (Fig.1.)
9. NOTE: Install the light bulbs in accordance with the fixture specification. **DO NOT EXCEED THE MAXIMUM WATTAGE RATING**

Your installation is now complete. Return power to the junction box and test the fixture.

FOR SUPPLY CONNECTIONS, USE WIRE RATED FOR AT LEAST 90°C.



“WARNING: Risk of Fire, Most Dwellings Built Before 1985 Have Supply Wire Rated 60°C, Consult A Qualified Electrician Before Installing.”

In the event that you should have any installation question or are missing parts, please contact **Customer Service**. Customer service may be reached weekdays at **1-877-527-0313** between the hours of 8:00am and 5:00pm PST (Pacific Standard Time).



INSTRUCCIONES PARA LA INSTALACION

DE FAROL EXTERIOR

Modelo # 23001

¡ADVERTENCIA! CORTE LA ENERGIA ELECTRICA EN LOS FUSIBLES O EN EL CIRCUITO PRINCIPAL.

1. Corte la energía eléctrica en el circuito principal y saque la lámpara vieja, incluyendo todo el montaje.
2. Desempaque cuidadosamente la nueva lámpara y ponga todas las partes en un área desnejada. Tome cuidado de no perder ninguna parte pequeña que sea necesaria para la instalación.
3. Quitando la azotea superior desatornillando dos tornillos <A>(véase el higo 3), y entonces desmontado el corchete de crystal, despues de abierto el paquete de crystal suavemente, inserte el panel de crystal cuidadosamente, en la jaula hacia abajo en secuencia apropiada entonces los fijó por el corchete de crystal <H> (véase el higo 4, 5). Cerciórese de que sea todo el panel de crystal asegure bien, en el último monte la azotea superior la jaula usando los dos tornillos <A>.

4. Saque los alambres negro y blanco a la naja de salida

5. Monte la abrazadera circular a la caja de salida. (Fig.1)

6. Conecte los alambres eléctricos como se muestra en la Figura 3, asegurándose que todas las tuercas estén firmes. Si la caja de salida tiene un alambre a tierra (verde o de cobre), conecte el alambre a tierra de la lámpara a este alambre (verde o de cobre); si no lo tiene. Conecte el alambre a tierra de la lámpara directamente a la abrazadera circular usando los tornillos verdes que vienen con el paquete. Después de conectar los alambres, mételos cuidadosamente en la caja de salida mientras sujata la lámpara hacia el techo.(Fig 2)

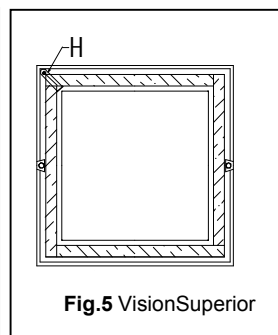
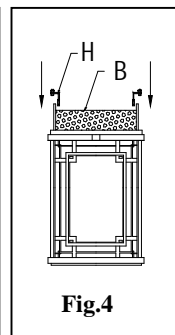
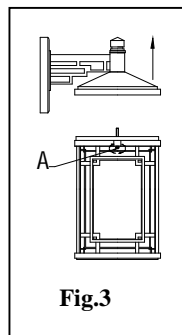
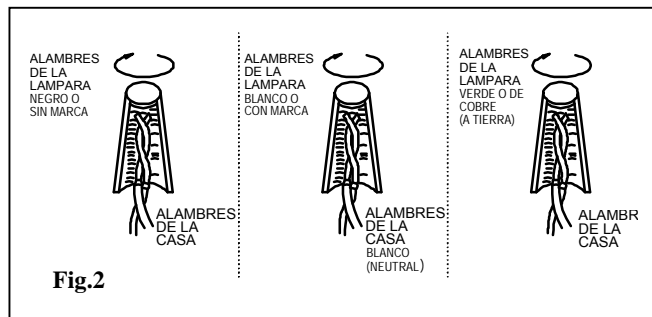
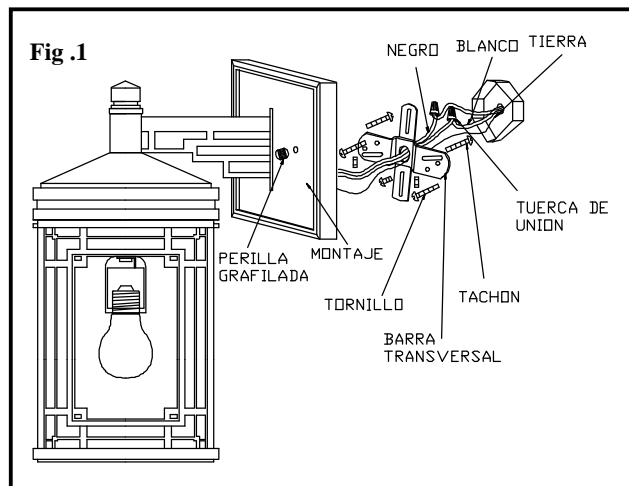
7. Para prevenir que la humedad entre a la caja de salida y cause un corto circuito, use un sellador transparente (por ejemplo: sellador de silicona para interior o exterior) para delinear la parte exterior de la placa de montaje que va contra la pared, dejando un espacio en la parte de abajo para permitir que salga la humedad. (Fig.1)

8. Allnis la lámpara a los tornillos fijos de la sbrazadera circular y coloque la lámpara con las tuercas grafiladas.(Fig 1)

9. **NOTA: Instale los focos de acuerdo con las especificaciones de la lámpara. NO EXCEDA LAS CLASIFICACIONES DE WATAJE MAXIMO!**

Su instalación está terminada. Conecte la energía eléctrica en la caja de unión y pruebe la lámpara.

PARA LAS CONEXIONES ELECTRICAS, USE ALAMBRE CLASIFICADO AL MENOS PARA 90°C



CUIDADO: Riesgo de Incendio, la Mayoría de Edificios Contruidos Antes de 1985 Tienen el Alambre de Alimentacion Clasificado Para 60°C. Consulte a un Electricista Calificado Antes de Comenzar la Instalacion.

En caso de preguntas sobre la instalación o le faltaron parts, porfavor hablar al departamento de servicio al cliente al **1-877-527-0313** de Lunes a Viernes de 8:00am a 5:00pm PST (tiempo del pacifico).

2455 PACES FERRY RD.,N.W.,ATLANTA.GA 30339