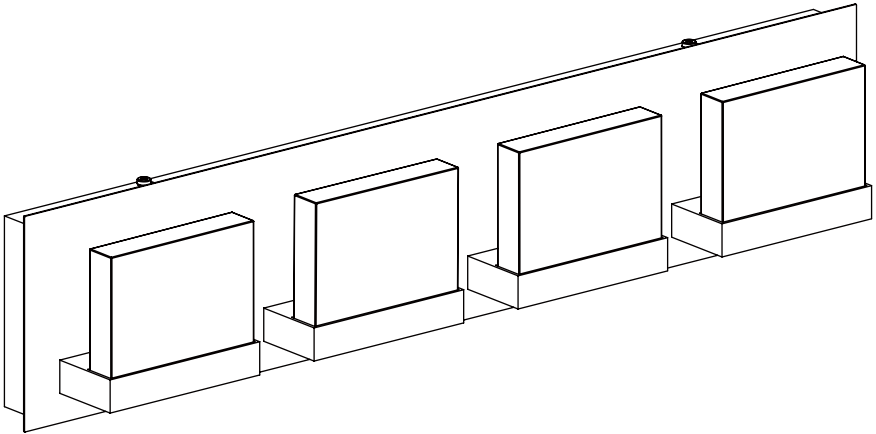


# USE AND CARE GUIDE

## 4-LIGHT LED VANITY FIXTURE



Questions, problems, missing parts? Before returning to the store,  
call Home Decorators Collection Customer Service  
8 a.m. - 7 p.m., EST, Monday – Friday, 9 a.m. - 6 p.m., EST, Saturday

1-800-986-3460

[WWW.HOMEDEPOT.COM/HOMEDECORATORS](http://WWW.HOMEDEPOT.COM/HOMEDECORATORS)

### **THANK YOU**




*We appreciate the trust and confidence you have placed in Home Decorators Collection through the purchase of this 4-light LED vanity fixture. We strive to continually create quality products designed to enhance your home. Visit us online to see our full line of products available for your home improvement needs. Thank you for choosing Home Decorators Collection!*

# Table of Contents

Table of Contents.....	2	Tools Required.....	4
Safety Information.....	2	Hardware Included.....	4
Warranty.....	2	Package Contents.....	5
Warning.....	3	Installation.....	6
Pre-Installation.....	4	Care & Cleaning.....	7
Planning Installation.....	4	Troubleshooting.....	7

# Safety Information

- Read all instructions before assembling and installing.
- Consult a qualified electrician for installation of this fixture.
- If you have any non-electrical questions about this fixture, please contact our Customer Service Team at 1-800-986-3460 or visit [www.homedepot.com/homedecorators](http://www.homedepot.com/homedecorators).
- Please reference your SKU 1001 514 599 or (UPC 773546255677).
- Keep your receipt and these instructions for proof of purchase.

	<b>CAUTION:</b> Before starting installation of this fixture or removal of a previous fixture, disconnect the power by turning off the circuit breaker or by removing the fuse at the fuse box.
	<b>IMPORTANT:</b> Do not install this lighting system in a wet location.
	<b>IMPORTANT:</b> Inspect the wire insulation for any cuts, abrasions, or exposed copper that have occurred during shipping. If there is a defect in the wire, do not continue the assembly process. Please call our Customer Service Team at 1-800-986-3460.

# Warranty

## LIMITED WARRANTY

### WHAT IS COVERED

The manufacturer warrants this lighting fixture to be free from defects in materials and workmanship for a period of five (5) years from date of purchase. This warranty applies only to the original consumer purchaser and only to products used in normal use and service. If this product is found to be defective, the manufacturer's only obligation, and your exclusive remedy, is the repair or replacement of the product at the manufacturer's discretion, provided that the product has not been damaged through misuse, abuse, accident, modification, alteration, neglect, or mishandling.

### WHAT IS NOT COVERED

This warranty shall not apply to any product that is found to have been improperly installed, set-up, or used in any way not in accordance with the instructions supplied with the product. This warranty shall not apply to a failure of the product as a result of an accident, misuse, abuse, negligence, alteration, faulty installation, or any other failure not relating to faulty material or workmanship. This warranty shall not apply to the finish on any portion of the product, such as surface and/or weathering, as this is considered normal wear and tear. The manufacturer does not warrant and specially disclaims any warranty, whether express or implied, of fitness for a particular purpose, other than the warranty contained herein. The manufacturer specifically disclaims any liability and shall not be liable for any consequential or incidental loss or damage, including but not limited to any labor/expense costs involved in the replacement or repair of said product.

Contact Customer Care at 1-800-986-3460 or [www.homedepot.com/homedecorators](http://www.homedepot.com/homedecorators).

## Warning

---

**Warning:** Changes of modifications to this unit not expressly approved by the party responsible for compliance could void the user's authority to operate the equipment.

**NOTE:** This equipment has been tested and found to comply with the limits for a Class B digital device, pursuant to Part 15 of the FCC Rules. These limits are designed to provide reasonable protection against harmful interference in a residential installation. This equipment generates, uses, and can radiate radio frequency energy and, if not installed and used in accordance with the instructions, may cause harmful interference to radio communications. However, there is no guarantee that interference will not occur in a particular installation. If this equipment does cause harmful interference to radio or television reception, which can be determined by turning the equipment off and on, the user is encouraged to try to correct the interference by one or more of the following measures:

- Reorient or relocate the receiving antenna.
- Increase the separation between the equipment and receiver.
- Connect the equipment into an outlet on a circuit different from that to which the receiver is connected.
- Consult the dealer or an experienced radio TV technician for help.

# Pre-Installation

## PLANNING INSTALLATION

Read all instructions before assembly and installation. To avoid damaging this product, assemble it on a soft, non-abrasive surface, such as carpet or cardboard. Inspect each part for defects that may have occurred during shipping. Keep your receipt and these instructions for proof of purchase.

## TOOLS REQUIRED



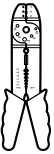
Safety goggles



Phillips screwdriver



Flathead screwdriver



Wire strippers



Wire cutters

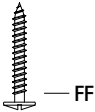


Ladder

## HARDWARE INCLUDED



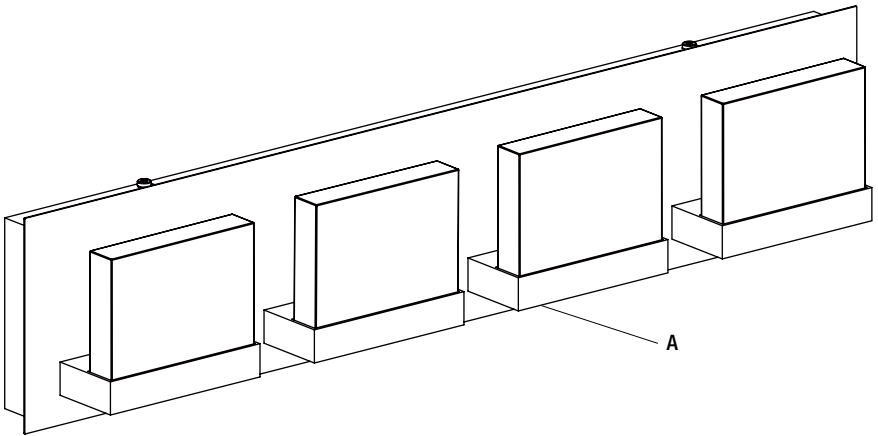
**NOTE:** Hardware not shown to actual size.



Part	Description	Quantity
AA	Wire nut	3
BB	Outlet box screw	2
CC	Ground screw	1
DD	Mounting screw	4
EE	Backplate	1
FF	Tapping screw	2
GG	Anchor	2

# Pre-Installation (continued)

## PACKAGE CONTENTS



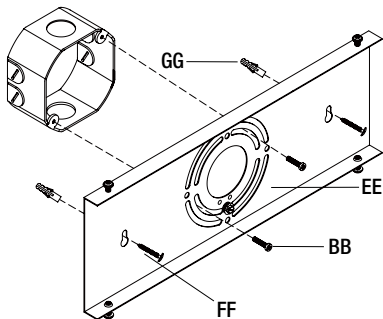
Part	Description	Quantity
A	Fixture body	1

# Installation

## 1 Installing the backplate

**WARNING:** Turn off power at the main fuse box.

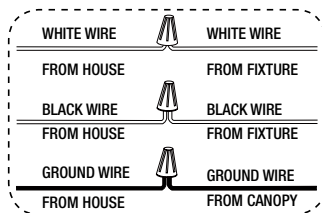
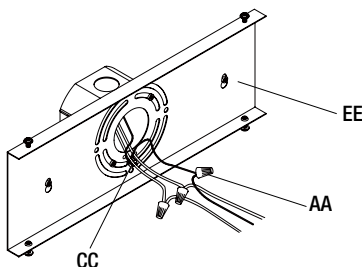
- Carefully unpack the fixture. Lay out all the parts on a clean surface.
- Remove the backplate (EE) from the fixture body (A). Using the backplate (EE) as a guide, mark on the wall with the outlet box (not included) the locations for anchors (GG) with a pencil (not included). Drill a 1/4 in. hole at marks, then insert anchors (GG). Secure the backplate (EE) to the outlet box with the outlet box screws (BB). Align the keyholes in the backplate (EE) with the anchors (GG) and insert the tapping screws (FF).



## 2 Making the electrical connections

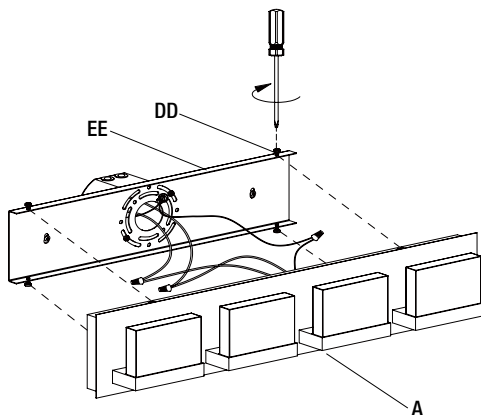
**NOTE:** Always use the wire nuts (AA) to connect wires and push all excess wires and connections back into the junction box (not included).

- Fasten the open end of the ground wire (bare copper or green wire) to the ground wire from the junction box or the ground screw (CC) on the backplate (EE).
- Connect the black wire of the power supply to the black wire of the fixture and connect the white wire of the power supply to the white wire of the fixture.



## 3 Installing the fixture body

- Attach the fixture body (A) to the backplate (EE). Then tighten the mounting screws (DD) by using a Phillips screwdriver (not included).



## Care and Cleaning

- Clean the light fixture carefully with a soft, dry cloth. Do not use any cleaners with chemicals, solvents, or harsh abrasives.

## Troubleshooting

Problem	Possible Cause	Solution
□ The product will not light.	□ The wires are connected mistakenly or there is a bad connection.	□ Check and reconnect the wires.
	□ The power is off.	□ Ensure that the power supply is turned on.
	□ The circuit breaker is off.	□ Ensure that the circuit breaker is set to the ON position.
□ The fuse blows or the circuit breaker trips when the light is turned on.	□ There are too many items on one circuit.	□ Unplug the other items on the circuit. □ Contact a qualified electrician or call the Customer Service Team at 1-800-986-3460.

# HOME DECORATORS COLLECTION

Questions, problems, missing parts? Before returning to the store,  
call Home Decorators Collection Customer Service  
8 a.m. - 7 p.m., EST, Monday – Friday, 9 a.m. - 6 p.m., EST, Saturday

1-800-986-3460

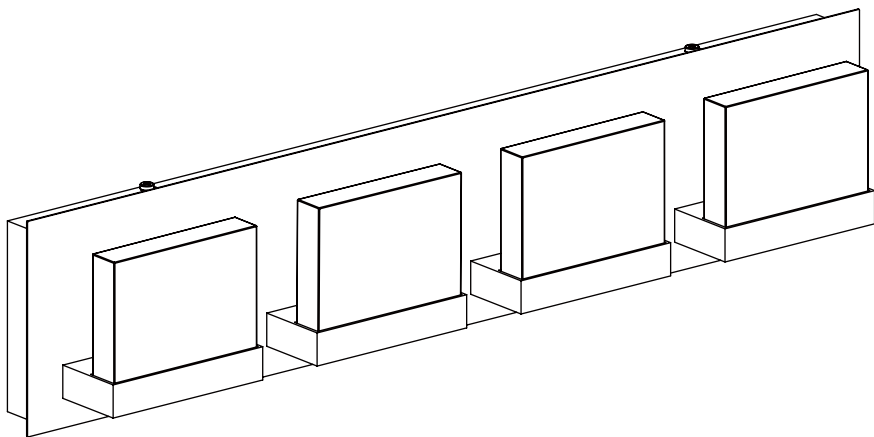
[WWW.HOMEDEPOT.COM/HOMEDECORATORS](http://WWW.HOMEDEPOT.COM/HOMEDECORATORS)

Retain this manual for future use.



# GUÍA DE USO Y MANTENIMIENTO

## INSTALACION FIJA DE TOCADOR CON 4 LUCES LED



¿Preguntas, problemas o piezas faltantes? Antes de regresar a la tienda,  
llama al servicio al cliente de Home Decorators Collection  
de lunes a viernes, de 8:00 a.m. a 7:00 p.m. (hora estándar del Este),  
y los sábados de 9:00 a.m. a 6:00 p.m. (hora estándar del Este)

1-800-986-3460

[WWW.HOMEDEPOT.COM/HOMEDECORATORS](http://WWW.HOMEDEPOT.COM/HOMEDECORATORS)

### GRACIAS POR TU COMPRA

*Apreciamos la confianza que has depositado en Home Decorators Collection al comprar esta instalación fija de tocador con 4 luces LED. Nos esforzamos para continuamente crear productos de calidad diseñados para mejorar tu hogar. Visítanos por Internet para ver nuestra línea completa de productos disponibles para las necesidades de mejoras de tu hogar. ¡Gracias por elegir Home Decorators Collection!*

## Tabla de contenido

Tabla de contenido.....	2	Herramientas necesarias.....	4
Información de seguridad.....	2	Herrajes incluidos.....	4
Garantía.....	2	Contenido del paquete.....	5
Advertencia.....	3	Instalación.....	6
Preinstalación.....	4	Mantenimiento y limpieza.....	7
Planificar la instalación .....	4	Solución de problemas.....	7

## Información de seguridad

- Lee todas las instrucciones antes de ensamblar e instalar.
- Contrata a un electricista calificado para instalar esta lámpara.
- Si tienes alguna pregunta sobre esta lámpara, no relacionada con la instalación eléctrica, por favor llama a nuestro equipo de servicio al cliente al 1-800-986-3460 o visita [www.homedepot.com/homedecorators](http://www.homedepot.com/homedecorators).
- Usa como referencia el núm. de SKU 1001 514 599 o (UPC 773546255677).
- Conserva el recibo y estas instrucciones como comprobante de compra.



**PRECAUCIÓN:** Antes de comenzar a instalar esta lámpara o quitar la anterior, corta la electricidad apagando el cortacircuitos o retirando el fusible correspondiente en la caja de fusibles.



**IMPORTANTE:** No instales este sistema de iluminación en un lugar húmedo.



**IMPORTANTE:** Revisa que el aislamiento de los cables no haya sufrido ningún corte, abrasión ni tenga filamentos de cobre expuestos debido al envío. Si hay un defecto en el cable, suspende el ensamblaje. Llama a nuestro equipo de servicio al cliente al 1-800-986-3460.

## Garantía

### GARANTÍA LIMITADA

#### QUÉ CUBRE LA GARANTÍA

El fabricante garantiza que esta lámpara no presentará defectos materiales ni de fabricación por un período de cinco (5) años a partir de la fecha de compra. Esta garantía es válida sólo para el comprador original y cubre solamente los productos en uso y funciones normales. Si se descubre algún defecto en este producto, la única obligación y solución exclusiva del fabricante, a criterio del mismo, será reparar o reemplazar el producto siempre y cuando el defecto no sea resultado de un mal uso, abuso, accidente, modificaciones, alteraciones, negligencia o manejo indebido.

#### QUÉ NO CUBRE LA GARANTÍA

Esta garantía no cubre ningún producto instalado, configurado o usado incorrectamente sin seguir las instrucciones adjuntas al producto. Esta garantía no cubre fallas del producto a consecuencia de un accidente, mal uso, abuso, negligencia, modificaciones o instalaciones defectuosas, o cualquier otra falla no relacionada con defectos materiales o de fabricación. Esta garantía no se aplica al acabado de ninguna parte del producto, como el de la superficie, ni al deterioro por condiciones ambientales, ya que eso se considera un desgaste normal. El fabricante no garantiza y rechaza especialmente cualquier garantía, expresa o implícita, de idoneidad para un propósito en particular, distinta de la garantía indicada aquí. El fabricante se exime específicamente de cualquier obligación y no es responsable de daños o pérdida directa o indirecta, incluidos cualquier costo de mano de obra o gastos relacionados con el reemplazo o reparación de dicho producto.

Comuníquese con el equipo de servicio al cliente al 1-800-986-3460 o visite [www.homedepot.com/homedecorators](http://www.homedepot.com/homedecorators).

# Advertencia

---

Advertencia: Los cambios o modificaciones a esta unidad, sin previa aprobación expresa de la parte responsable de su cumplimiento, podrían anular el derecho del usuario a operar el equipo.

NOTA: Este equipo ha sido comprobado y se determinó que cumple con los límites establecidos para un dispositivo digital Clase B, de acuerdo con la Parte 15 de las Normas de la FCC. Estos límites fueron establecidos para ofrecer una protección razonable contra la interferencia dañina en instalación residencial. Este equipo genera, usa y puede irradiar energía en frecuencias de radio. De no ser instalado y utilizado de acuerdo con las instrucciones, puede causar interferencia dañina a comunicaciones radiales. Sin embargo, no hay garantía de que no ocurrirá interferencia en una instalación particular. Si este equipo causa interferencia perjudicial a la recepción de radio o televisión, lo cual puede determinarse encendiendo y apagando el equipo, se recomienda al usuario tratar de corregir la interferencia mediante una o más de las siguientes medidas:

- Reorientar o reubicar la antena receptora.
- Incrementar la distancia entre el equipo y el receptor.
- Conectar el equipo a un tomacorriente de un circuito distinto al que el receptor esté conectado.
- Consultar con un distribuidor o técnico con experiencia en instalaciones de radio/ TV para ayuda.

# Preinstalación

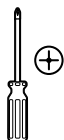
## PLANIFICAR LA INSTALACIÓN

Lee todas las instrucciones antes de ensamblar e instalar. Para evitar daños al artículo, ensámblo sobre una superficie suave, no abrasiva, como una alfombra o cartón. Verifica que ninguna de las partes haya sufrido daños durante el envío. Conserva el recibo y estas instrucciones como comprobante de compra.

## HERRAMIENTAS NECESARIAS



Gafas de seguridad



Destornillador Phillips



Destornillador de cabeza plana



Pelacables



Cortacables



Escalera

## HERRAJES INCLUIDOS



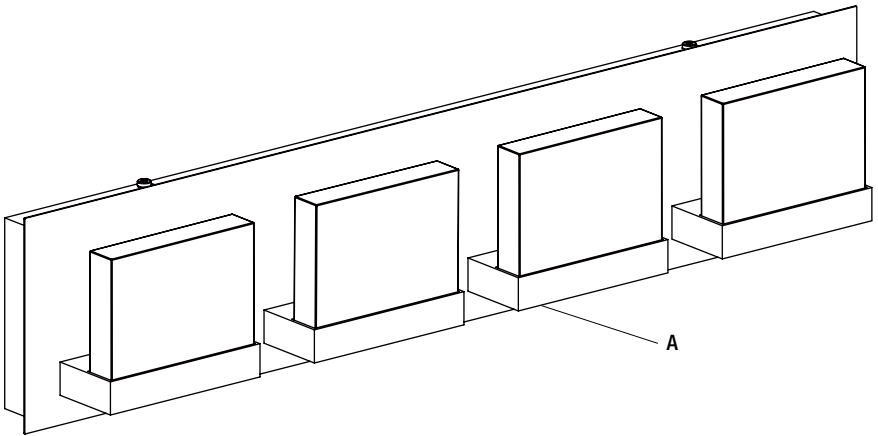
NOTA: No se muestra el tamaño real de los herrajes.



Partes	Descripción	Cantidad
AA	Tuerca para cable	3
BB	Tornillo de la caja eléctrica	2
CC	Tornillo a tierra	1
DD	Tornillo de montaje	4
EE	Placa posterior	1
FF	Tornillos autoenroscante	2
GG	Anclaje	2

# Preinstalación (continuación)

## CONTENIDO DEL PAQUETE



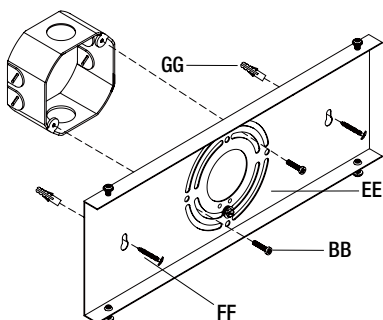
Partes	Descripción	Cantidad
A	Cuerpo de la instalación	1

# Instalación

## 1 Cómo instalar la placa posterior

**ADVERTENCIA:** Desconecta la electricidad en la caja principal de fusibles.

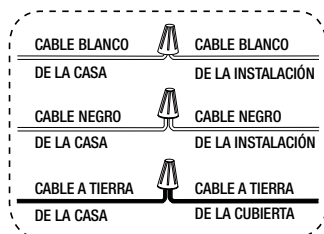
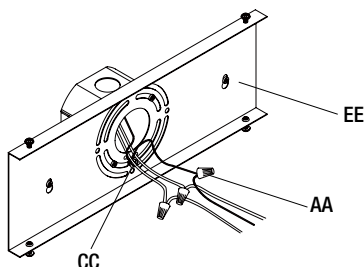
- Desempaca la instalación con cuidado. Coloca todas las piezas sobre una superficie limpia.
- Quita la placa posterior (EE) del cuerpo de la instalación (A). Usando la placa posterior (EE) como guía y con un lápiz (no incluido), marca en la pared con la caja eléctrica (no incluida) las ubicaciones de los anclajes (GG). Taladra un orificio de 6.4 mm en las marcas e inserta enseguida los anclajes (GG). Asegura la placa posterior (EE) en la caja eléctrica con los tornillos correspondientes (BB). Alinea los orificios en la placa posterior (EE) con los anclajes (GG) e inserta los tornillos autoenroscantes (FF).



## 2 Cómo hacer las conexiones eléctricas

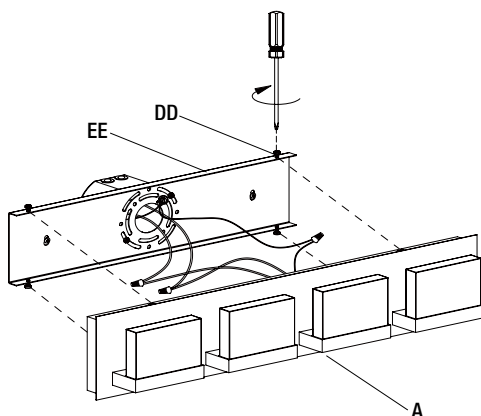
**NOTA:** Usa siempre las tuercas para cables (AA) para conectarlos cables y mete todos los cables y las conexiones que sobresalgan dentro de la caja eléctrica (no incluida).

- Sujeta el extremo libre del cable a tierra (cable de cobre pelado o verde) al cable a tierra de la caja eléctrica o al tornillo a tierra (CC) de la placa posterior (EE).
- Conecta el cable negro de la fuente de corriente al cable negro de la instalación y el cable blanco de la propia fuente al cable blanco de la instalación.



## 3 Cómo montar el cuerpo de la instalación

- Fija el cuerpo de la instalación (A) en la placa posterior (EE). Enseguida aprieta los tornillos de montaje (DD) con un destornillador Phillips (no incluido).



## Mantenimiento y limpieza

- Limpia con cuidado la lámpara con un paño suave y seco. No uses limpiadores con químicos, solventes o productos abrasivos.

## Solución de problemas

Problema	Causa posible	Solución
□ El producto no iluminará.	□ Los cables están erróneamente conectados o la conexión es mala.	□ Revisar y volver a conectar los cables.
	□ La electricidad está apagada.	□ Asegúrate de que el suministro de electricidad esté encendido.
	□ El cortacircuitos está apagado.	□ Verifica que el cortacircuitos esté en la posición de "ON" (encendido).
□ El fusible se funde o el cortacircuitos se activa cuando se enciende la luz.	□ Hay demasiados artículos en un solo circuito.	□ Desconecta otros artículos del circuito. □ Contacta a un electricista calificado o llama al equipo de servicio al cliente 1-800-986-3460.

# HOME DECORATORS COLLECTION

¿Preguntas, problemas o piezas faltantes? Antes de regresar a la tienda,  
llama al servicio al cliente de Home Decorators Collection  
de lunes a viernes, de 8:00 a.m. a 7:00 p.m. (hora estándar del Este),  
y los sábados de 9:00 a.m. a 6:00 p.m. (hora estándar del Este)

1-800-986-3460

[WWW.HOMEDEPOT.COM/HOMEDECORATORS](http://WWW.HOMEDEPOT.COM/HOMEDECORATORS)

Conserva este manual para uso en el futuro.