

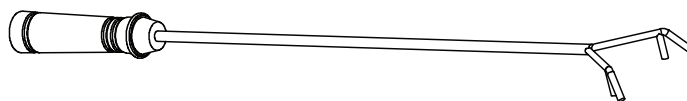
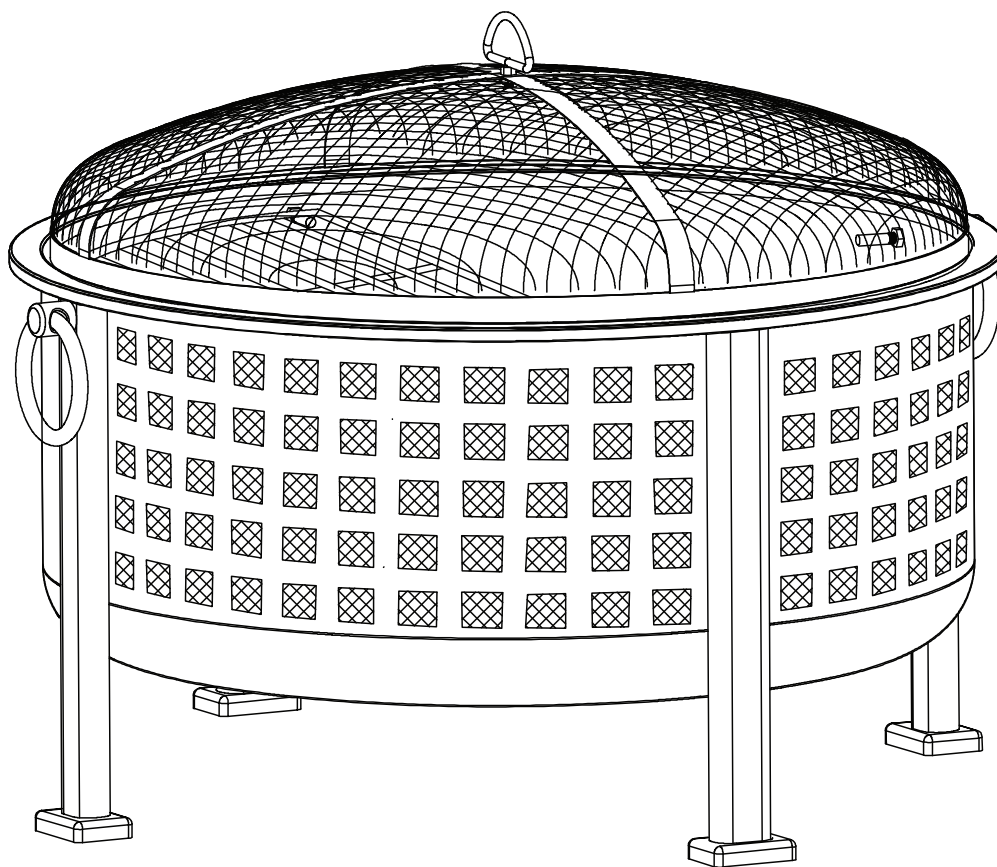


LANGSTON DEEP BOWL FIRE PIT

MODEL #OFW821RC/OFW821RC-1

Español p.9

Français p.17



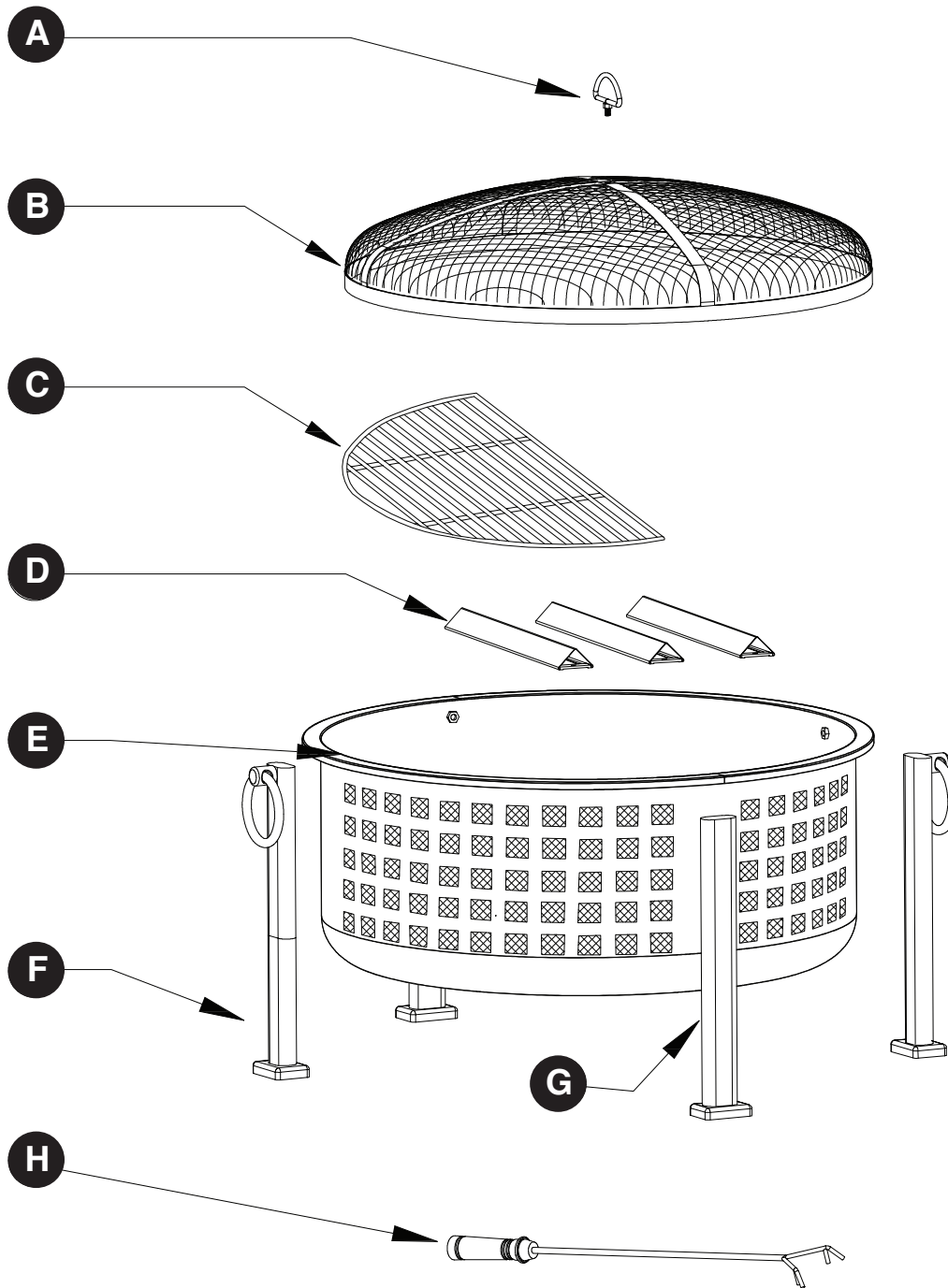
ATTACH YOUR RECEIPT HERE

Serial Number _____ Purchase Date _____



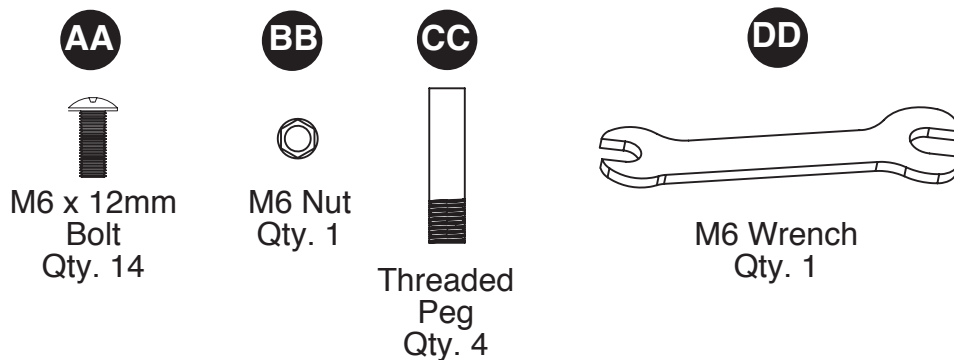
Questions, problems, missing parts? Before returning to your retailer, call our customer service department at 1-877-447-4768, 8:30 a.m. – 4:30 p.m. CST, Monday – Friday, or e-mail us at customerservice@ghpgroupinc.com

PACKAGE CONTENTS



PART	DESCRIPTION	QUANTITY
A	Poker Bracket	1
B	Mesh Cover	1
C	Cooking Grid	1
D	Air Vents	3
E	Fire Bowl	1
F	Legs with ring	2
G	Legs	2
H	Poker	1

HARDWARE LIST



SAFETY INFORMATION

Please read and understand this entire manual before attempting to assemble, operate or install the product. If you have any questions regarding the product, please call customer service at 1-877-447-4768, 8:30 a.m. – 4:30 p.m. CST, Monday – Friday.

WARNINGS:

- **DO NOT** allow children or pets near the fire pit without supervision.
- **DO NOT** touch surface of fire pit while in use.
- **FOR OUTDOOR USE ONLY!** Burning wood and charcoal indoors can kill you. It gives off carbon monoxide, which has no odor.
- **NEVER** burn in vehicles, tents, garages, other enclosed areas or indoors. **CARBON MONOXIDE HAZARD.**
- **NEVER LEAVE FIRE UNATTENDED!**
- **NEVER** place a storage cover on fire pit when in use. Ensure the fire pit and mesh cover have cooled before placing a storage cover over the fire pit.
- When the fire pit is in use, the poker bracket on the mesh cover can reach extreme temperatures that can cause serious injury to an unprotected hand. Use a poker when handling.
- **DO NOT** use under overhead cables or power lines.

CAUTIONS:

- Adequate fire extinguishing material should be readily available.
- Always ensure that the mesh cover is secured over fire bowl while in use.
- Burn only seasoned hard wood or fire logs in the fire pit.
- **DO NOT** attempt to move the fire pit while it is hot or in use.
- **DO NOT** use gasoline or kerosene to start the fire in your fire pit.
- **DO NOT** use this outdoor fire pit under any overhead or near any unprotected combustible constructions. Avoid using near or under overhanging trees and shrubs. **DO NOT** use this unit on long or dry grass and/or leaves.
- Always use this outdoor fire pit on a hard, level, non-combustible surface such as concrete, rock or stone. An asphalt or blacktop surface may not be acceptable for this purpose. **DO NOT** use on wooden decks.
- Place the fire pit no closer than 10 feet / 3.05 meters from walls or combustibles during use.
- Poker handle may become hot during and after use.
- Use heat-resistant gloves to handle hot tools.

CALIFORNIA PROPOSITION 65 WARNING: Fuels used in wood or charcoal burning appliances, and the products of combustion of such fuels, can expose you to chemicals including carbon black, which is known to the state of California to cause cancer, and carbon monoxide, which is known to the state of California to cause birth defects or other reproductive harm.

This product can expose you to chemicals including nickel, which is known to the State of California to cause cancer.

For more information go to: www.P65Warnings.ca.gov.

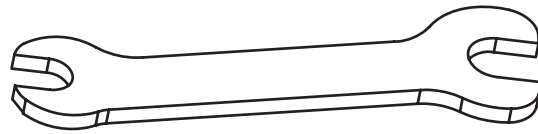
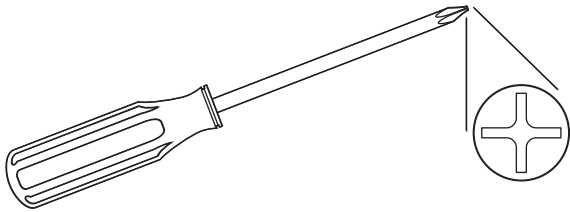
PREPARATION

Before beginning assembly of product, make sure all parts are present. Compare parts with package contents list and hardware contents above. If any part is missing or damaged, do not attempt to assemble the product. Contact customer service for replacement parts.

Estimated Assembly Time: 25 minutes

Tools Required for Assembly:

Phillips Screwdriver (Not Included) and Wrench (Included)

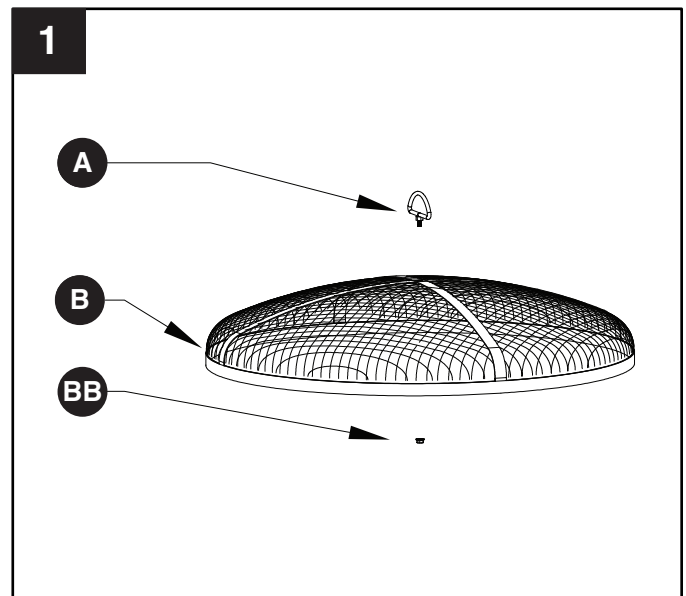


ASSEMBLY INSTRUCTIONS

1. Insert Poker Bracket (A) into hole in mesh cover (B) and secure with M6 nut (BB). Tighten nut with wrench (DD)

Hardware Used

BB	M6 Nut		x 1
DD	M6 Wrench		x 1

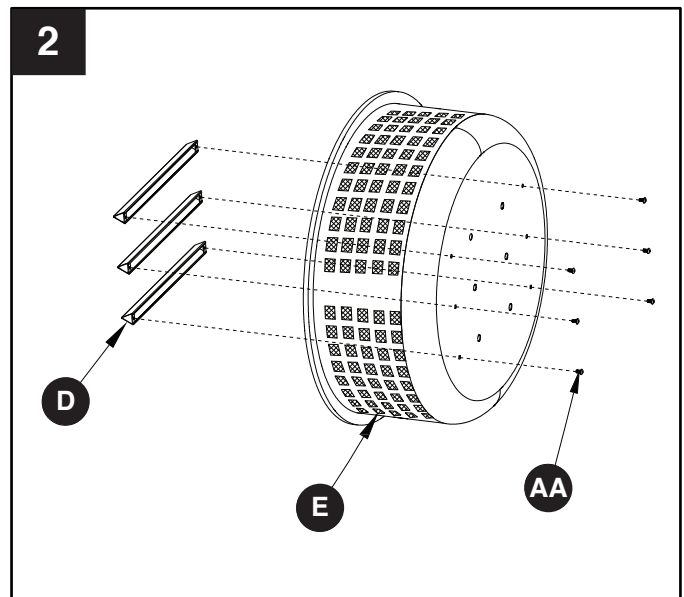


ASSEMBLY INSTRUCTIONS

2. Place firebowl (E) on its side on a smooth, clean surface. Attach one air vent (D) by inserting two M6 x 12mm bolts (AA) through pre-drilled holes in firebowl (E) and air vents (D) as illustrated. Repeat with remaining air vents (D). Tighten all bolts with a screwdriver.

Hardware Used

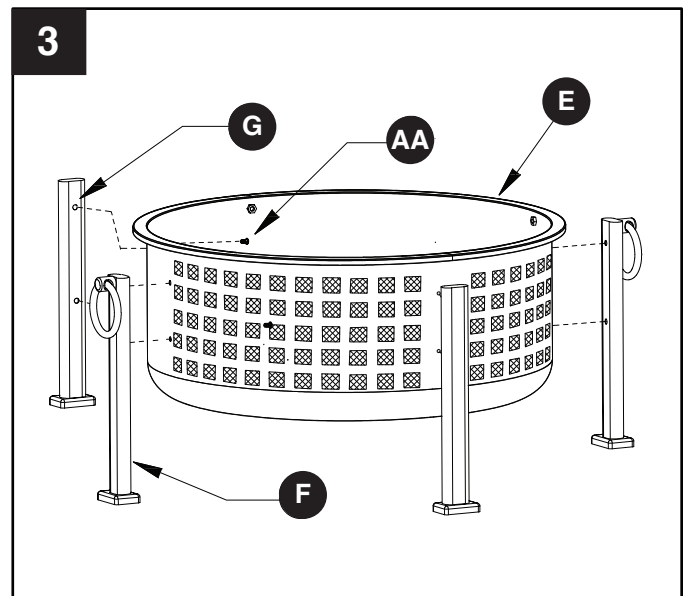
AA M6 x 12mm Bolt  x 6



3. Attach Legs (F and G) to the firebowl (E) by inserting M6 x 12mm bolts (AA) through pre-drilled holes in firebowl (E) and legs (F and G) as illustrated. Tighten all bolts with a screwdriver.

Hardware Used

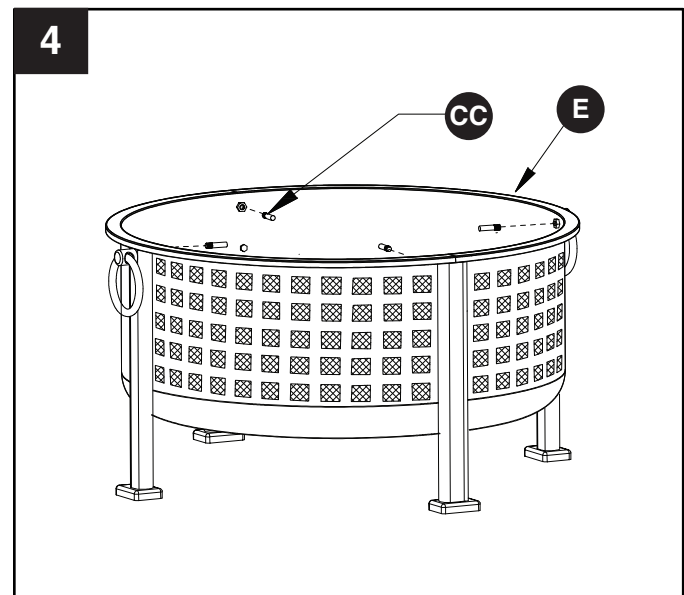
AA M6 x 12mm Bolt  x 8



4. Insert the threaded pegs (CC) into the firebowl (E) as illustrated and hand tighten.

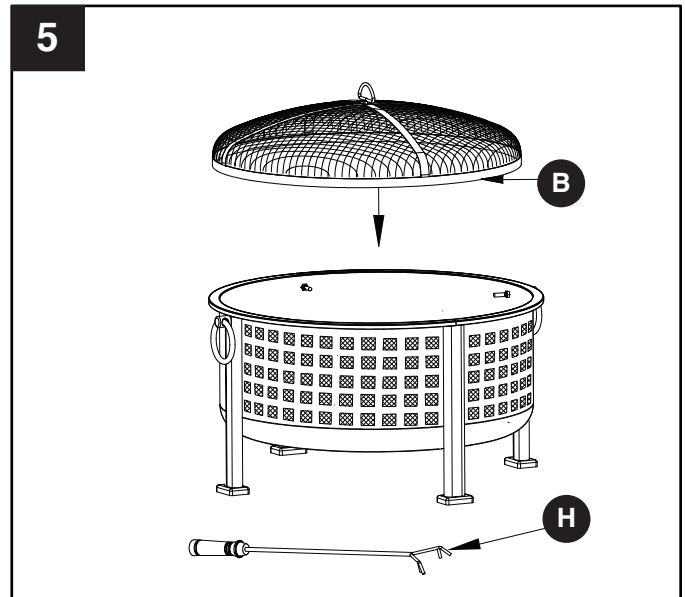
Hardware Used

CC Threaded Peg  x 4

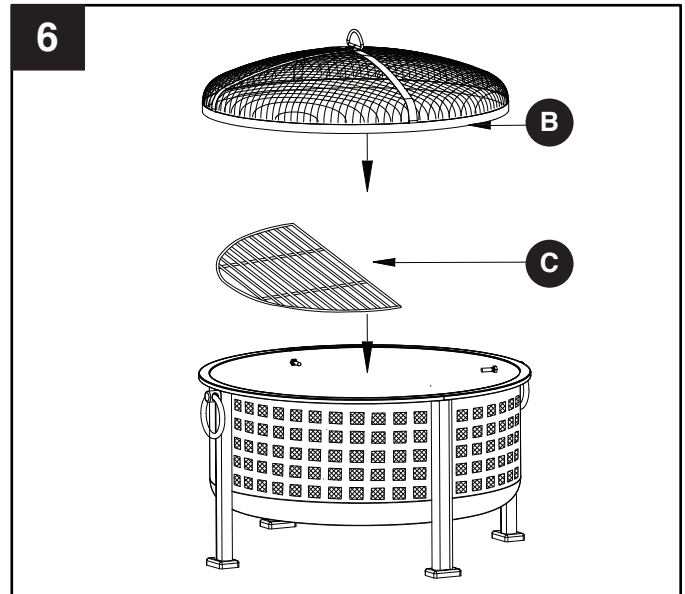


ASSEMBLY INSTRUCTIONS

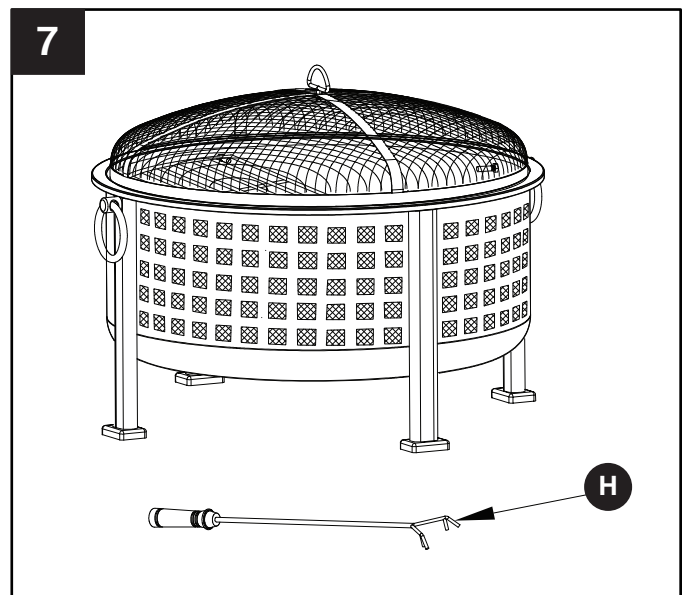
5. For fire pit use, top with mesh cover (B). Place poker (H) beside fire pit for use as needed.



6. For barbeque use, remove mesh cover (B), place cooking grid (C) onto the threaded pegs in the bowl. Replace mesh cover (B) when fire is lit and food is placed on the cooking grid.



7. Your fire pit is now ready for use. Keep the poker (H) near the fire pit for use as needed.



CARE AND MAINTENANCE

- To protect fire pit finish, use a soft cloth in lieu of bare hands while handling.
- Use a soft cloth to wipe fire pit and poker.
- Do not attempt to clean while hot.
- Store in a cool, clean, dry place.

1-YEAR LIMITED FRAME WARRANTY

If within one year from the date of original purchase, this item fails due to a defect in material or workmanship, we will replace or repair at our option, free of charge. To order parts or to obtain warranty service, call 1-877-447-4786, Monday - Friday, 8:30 a.m. - 4:30 p.m. CST. This warranty does not cover defects resulting from improper or abnormal use, misuse, accident, or alteration. Failure to follow all instructions in the owner's manual will also void this warranty. The manufacturer will not be liable for incidental or consequential damages, or common erosion of outdoor products. Some states do not allow the exclusion or limitation of incidental or consequential damages, so the above limitation may not apply to you. This warranty gives you specific legal rights, and you may also have other rights which vary from state to state.

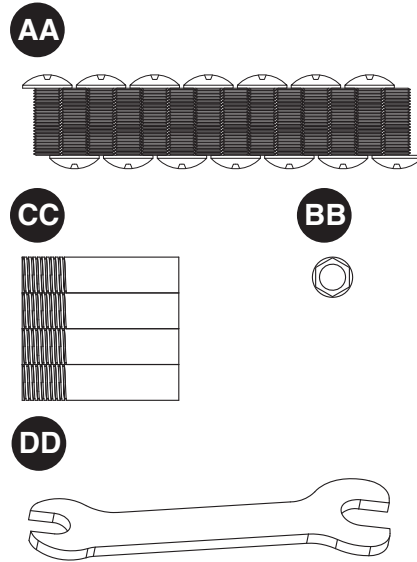
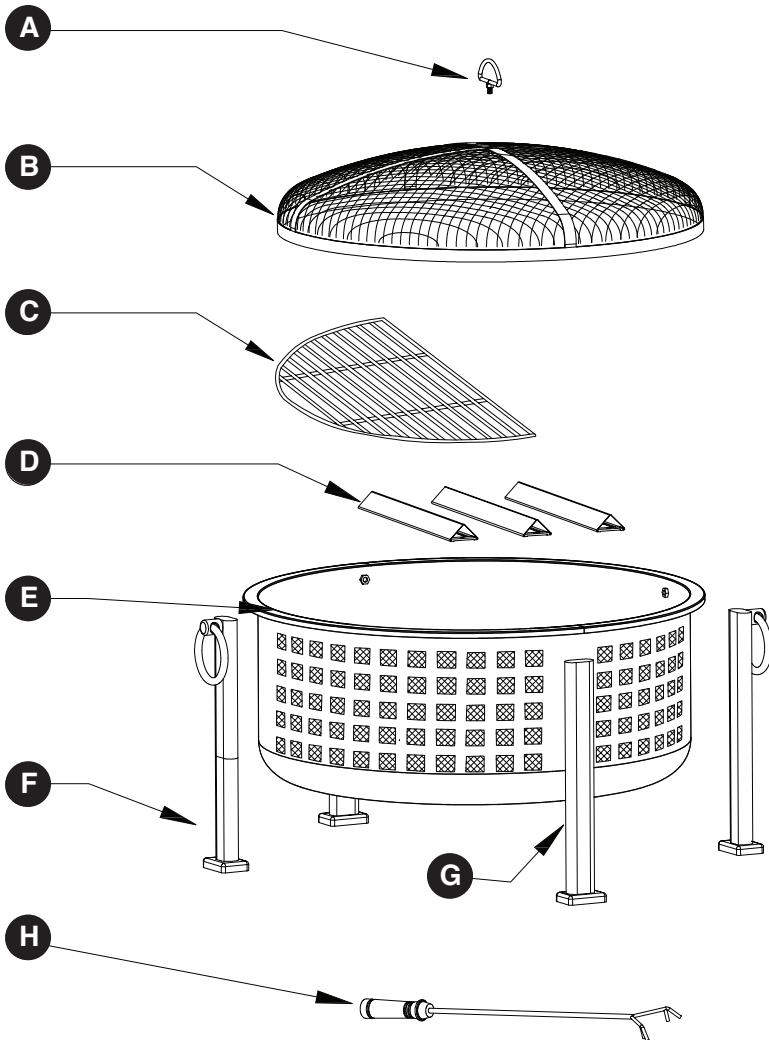


GHP Group, Inc.
6440 W. Howard St.
Niles, IL 60714-3302
877-447-4768

REPLACEMENT PARTS LIST

For replacement parts, call our customer service department at 1-877-447-4768, 8:30 a.m. – 4:30 p.m., CST, Monday – Friday.

PART	DESCRIPTION	PART #
A	Poker Bracket	40-07-453
B	Mesh Cover	30-06-174
C	Cooking Grid	30-06-223
D	Air Vents	30-06-177
E	Fire Bowl	30-01-166
F	Legs With Ring	30-01-177
G	Legs	30-01-178
H	Poker	40-04-409
AA-DD	Hardware Pack	30-09-114
N/A	Instruction Manual	30-10-033

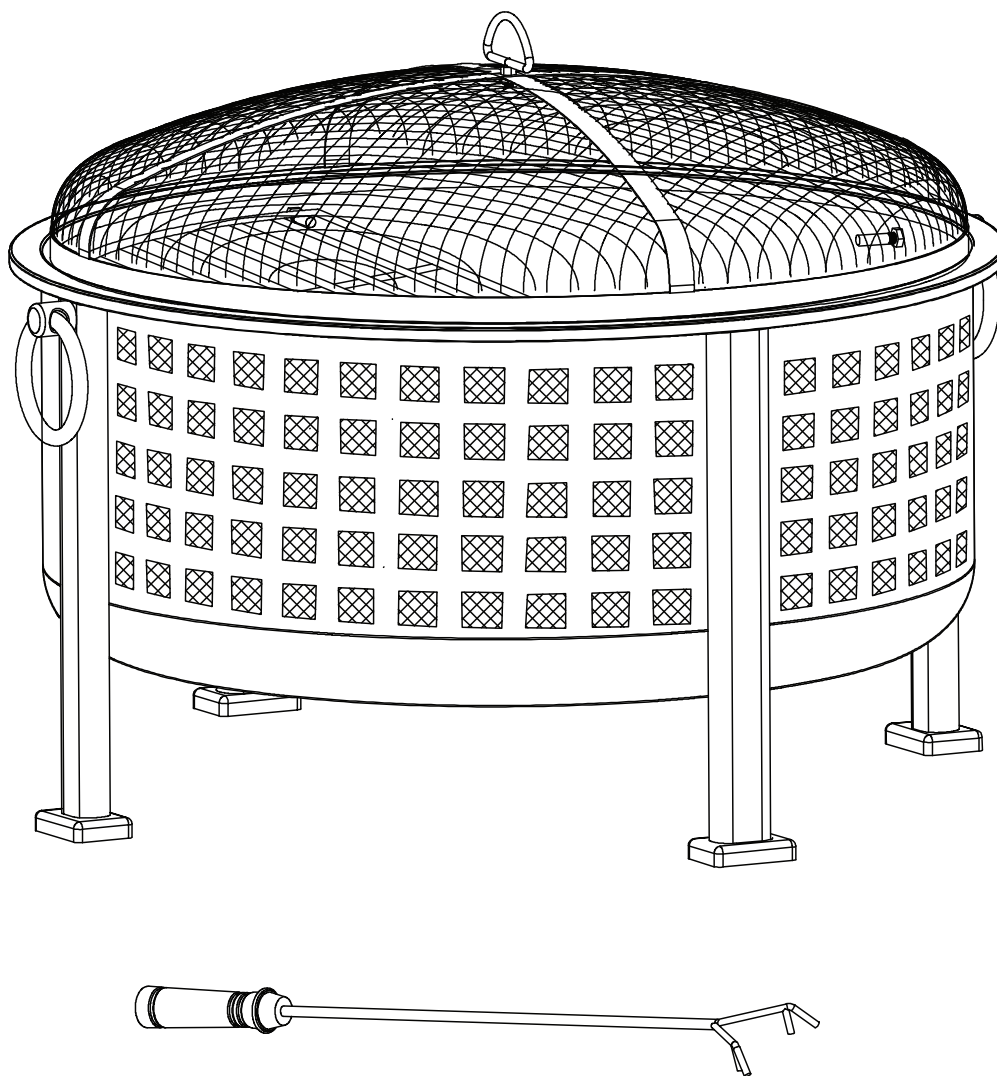


BRASERO PROFUNDO LANGSTON

MODELO #OFW821RC/OFW821RC-1

English p. 1

Français p. 17



ADJUNTE SU RECIBO AQUÍ

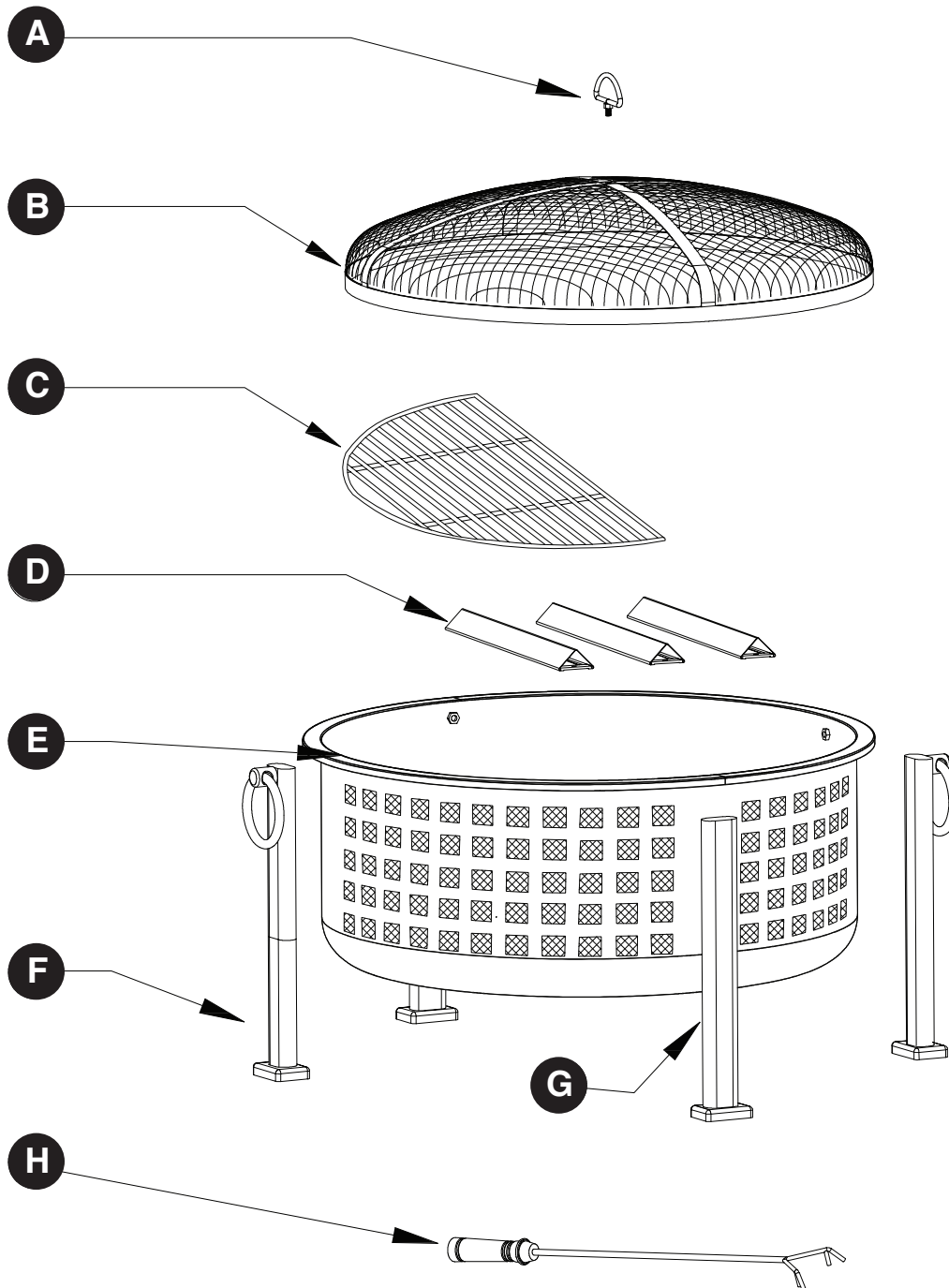
Número de serie _____ Fecha de compra _____



¿Preguntas, problemas, piezas faltantes?

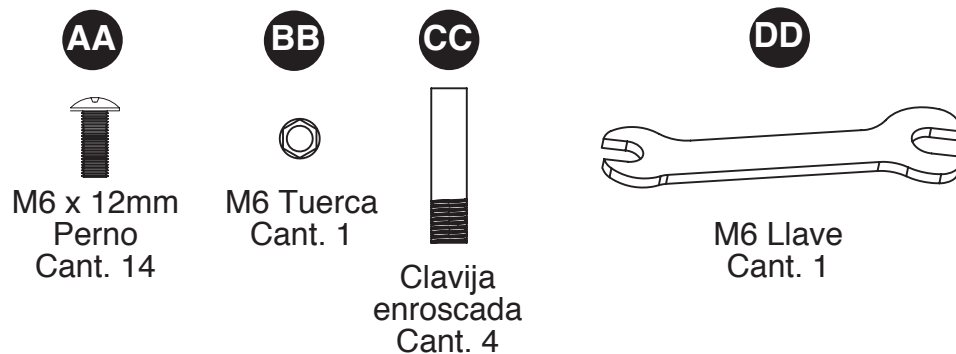
Antes de volver a la tienda, llame a nuestro departamento de servicio al cliente al 1-877-447-4768, de lunes a viernes de 8:30 a.m. a 4:30 p.m., hora central estándar o envíenos un correo electrónico a customerservice@ghpgroupinc.com

CONTENIDO DEL PAQUETE



PIEZA	DESCRIPCION	CANTIDAD
A	Soporte del atizador	1
B	Cubierta de malla	1
C	Parrilla de cocción	1
D	Respiradero para aire	3
E	Tazón de fuego	1
F	Patatas con anillos	2
G	Patatas	2
H	Atizador	1

ADITAMENTOS



! INFORMACIÓN DE SEGURIDAD

Lea y comprenda completamente este manual antes de intentar ensamblar, usar o instalar el producto. Si tiene alguna pregunta con respecto al producto, llame a nuestro Departamento de Servicio al Cliente al 1-877-447-4768, de lunes a viernes de 8:30 a.m. a 4:30 p.m., hora central estándar.

! ADVERTENCIAS:

- **NO** deje que los niños o las mascotas se acerquen al brasero sin supervisión.
- **NO** toque la superficie del brasero durante su uso.
- **PARA UTILIZAR SÓLO AL AIRE LIBRE.** Quemar madera y carbón en un espacio cerrado puede provocar la muerte. Produce monóxido de carbono, que es un gas inodoro.
- **NUNCA** encienda este unidad en vehículos, carpas, garajes ni áreas cerradas, o lugar cerrado. **PELIGRO DE EMISIÓN DE MONÓXIDO DE CARBONO.**
- **¡NUNCA DEJE EL FUEGO DESATENDIDO!**
- **NUNCA** coloque una cubierta sobre el brasero encendido. Asegúrese de que el brasero y la cubierta de malla se hayan enfriado antes de colocar la funda.
- Cuando el brasero esté en uso, el soporte para el atizador de la cubierta de malla puede alcanzar altas temperaturas, que podrían ocasionar lesiones graves si las manos no están protegidas. Utilice un atizador al manipular la unidad.
- **NO** utilice el brasero debajo de líneas de energía o cables aéreos.

! PRECAUCIONES:

- Debe tener a mano materiales adecuados para extinguir incendios.
- Asegúrese siempre de que la cubierta de malla esté bien sujeta sobre el contenedor de brasas mientras el unidad esté en uso.
- Queme en el brasero solo madera dura estacionada o leña.
- **NO** intente mover el brasero cuando esté caliente o en uso.
- **NO** utilice gasolina ni kerosene para encender el fuego en el brasero.
- **NO** utilice este brasero de exterior debajo de techos ni cerca de estructuras combustibles que no tengan protección. No lo use cerca o debajo de árboles o arbustos con ramas colgantes. **NO** use la unidad en lugares donde haya hojas o césped alto que estén secos.
- Siempre utilice este brasero de exterior sobre una superficie dura, nivelada y no combustible, como cemento, roca o piedra. Algunas superficies asfaltadas o pavimentadas no son aceptables para tal fin. **NO** utilice el brasero sobre pisos de madera.
- Ubique el brasero a una distancia mínima de 10 pies (3,05 metros) respecto de las paredes o elementos combustibles durante su uso.
- El mango del atizador puede calentarse durante y después del uso.
- Utilice guantes resistentes al calor para manipular herramientas calientes.

ADVERTENCIA SOBRE LA PROPOSICIÓN 65 DE CALIFORNIA: Los combustibles utilizados en electrodomésticos que queman madera o carbón, así como los productos de la combustión de tales combustibles, pueden exponerlo a sustancias químicas como el negro de carbón, que según el estado de California, puede provocar cáncer, y el monóxido de carbono, que según el estado de California, puede provocar anomalías congénitas u otros daños reproductivos.

Este producto puede exponerlo a sustancias químicas como el níquel que, según el estado de California, puede provocar cáncer.

Para más información, visite www.P65Warnings.ca.gov

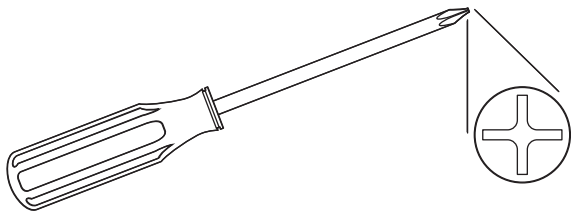
PREPARACIÓN

Antes de comenzar a ensamblar el producto, asegúrese de tener todas las piezas. Compare las piezas con la lista del contenido del paquete y los aditamentos anteriores. No intente ensamblar el producto si falta alguna pieza o si éstas están dañadas. Póngase en contacto con el departamento de servicio al cliente para obtener piezas de repuesto.

Tiempo estimado de ensamblaje: 25 minutos

Herramientas necesarias para el ensamblaje:

Destornillador Phillips (no se incluye) y Llave (se incluye)

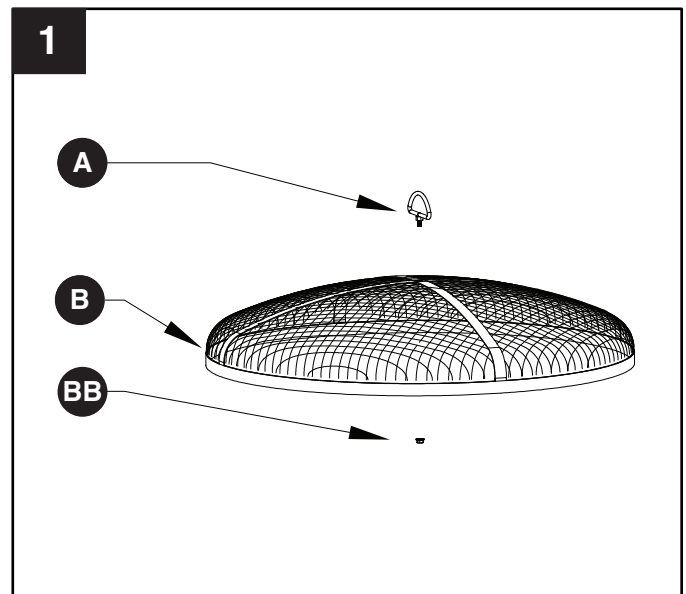


INSTRUCCIONES DE ENSAMBLAJE

1. Inserte el soporte del atizador (A) en el orificio del tapa de malla metálica (B). Use la llave (DD) para asegurar la tuerca M6 (BB) en el lado inferior del costado del tapa de malla metálica.

Aditamentos utilizados

BB	Tuerca M6		x 1
DD	Llave		x 1



INSTRUCCIONES DE ENSAMBLAJE


- Coloque el tazón de fuego (E) a su lado (posición horizontal) sobre una superficie lisa y limpia. Conecte un respiradero para aire (D) insertando dos perno (AA) M6 x 12mm a través de los agujeros previamente perforados en el tazón de fuego (E) y los respiradero para aire (D), tal como se ve en la ilustración. Repita las mismas instrucciones con los respiradero para aire restantes (D). Ajuste todos los tornillos con un destornillador.

Aditamentos utilizados

AA M6 x 12mm Perno  x 6

- Coloque la pierna (F y G) al fuego tazón (E) mediante la inserción de tornillos M6 x 12mm (AA) a través de los agujeros previamente perforados en cuenco de fuego (E) y las piernas (F y G), como se ilustra. Apriete todos los tornillos con el destornillador.

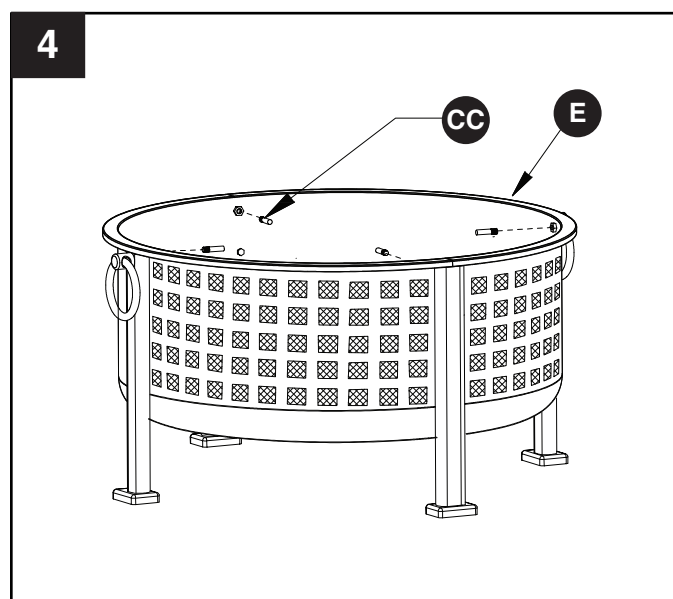
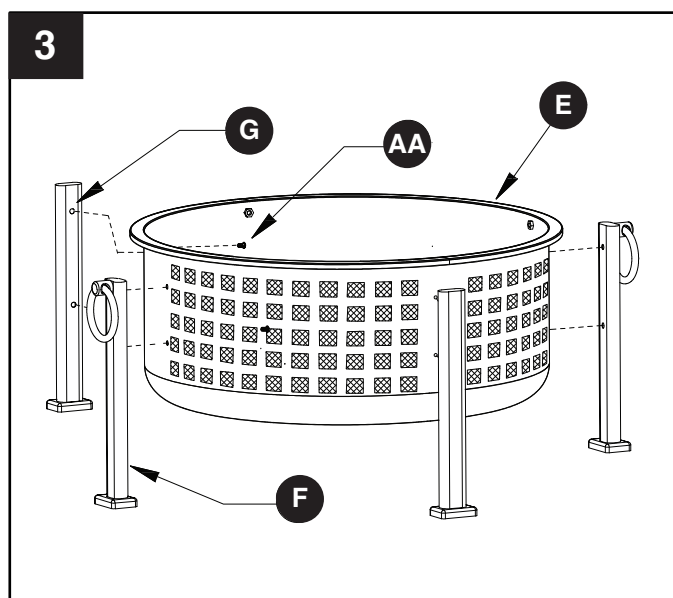
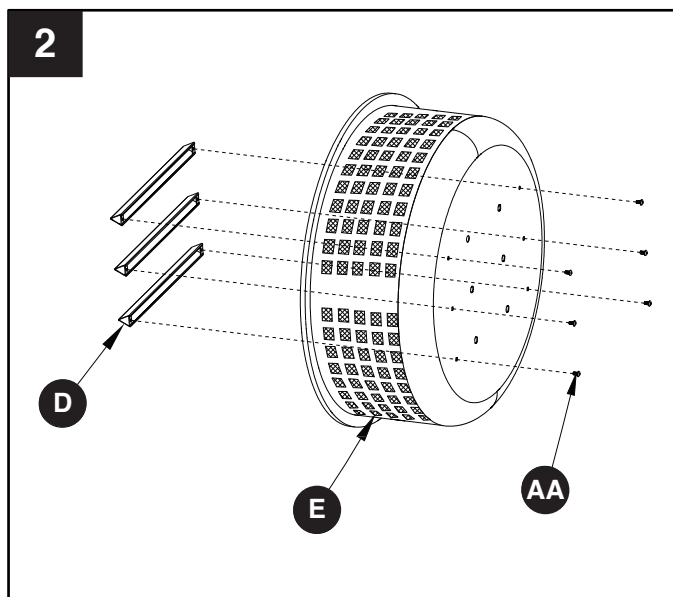
Aditamentos utilizados

AA M6 x 12mm Perno  x 8

- Inserte las clavijas enroscada (CC) en el cuenco de fuego (E) como se ilustra y apriete a mano.

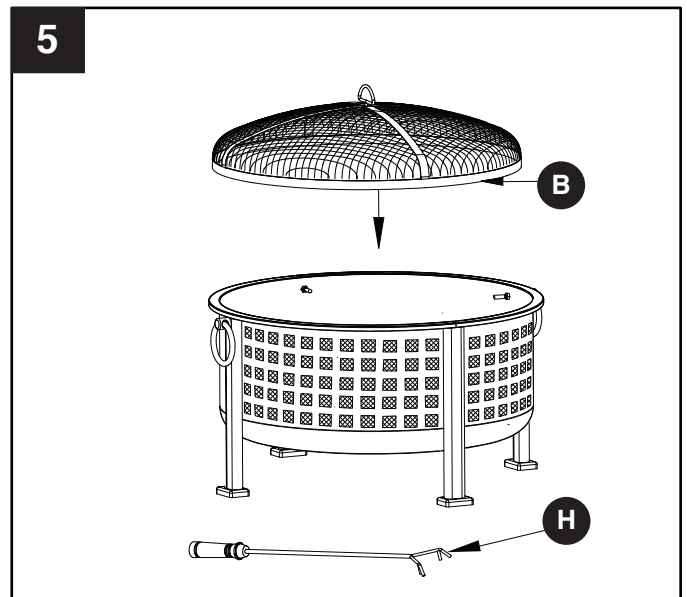
Aditamentos utilizados

CC Clavija enroscada  x 4

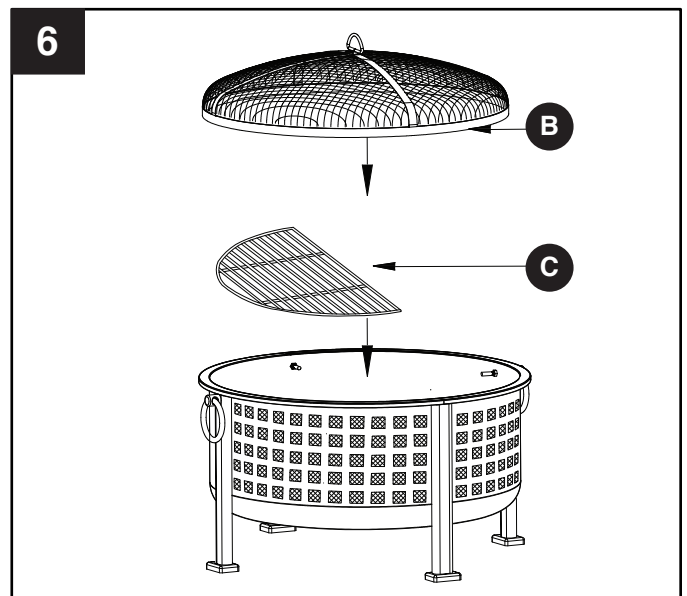


INSTRUCCIONES DE ENSAMBLAJE

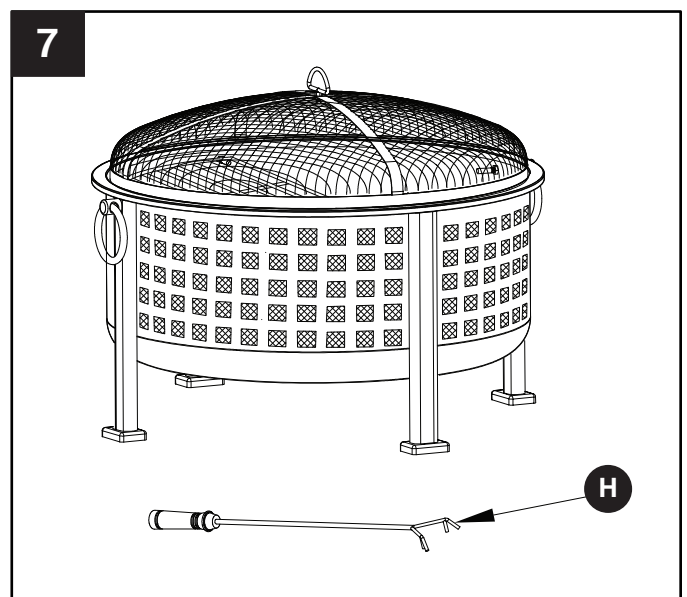
5. Para el uso como brasero, cubra con cubierta de malla (B). Coloque el atizador (H) al lado del brasero para uso cuando sea necesario.



6. Para el uso como parrilla de leña, retire la cubierta de malla (B), colocar la parrilla de cocción (C) en las clavijas roscadas en el cuenco. Vuelva a colocar la cubierta del acoplamiento (B) cuando el fuego está encendido y la comida es colocado en la parrilla de cocción.



7. Coloque el atizador (H) al lado de la fogata para utilizar cuando sea necesario.



CUIDADO Y MANTENIMIENTO

- Para proteger el acabado del pozo de fuego, utilice un paño suave en lugar de las manos des protegidas durante su uso.
- Use un paño suave para limpiar el fogón y el atizador.
- No intente limpiar el fogón cuando esté caliente.
- Almacénelo en un lugar fresco, limpio y seco.

GARANTÍA LIMITADA DE UN AÑO PARA LA ESTRUCTURA

Si durante el transcurso de un año a partir de la fecha de compra original, este artículo no funciona correctamente debido a un defecto en el material o en la mano de obra, lo reemplazaremos o repararemos sin cargo, según nuestro criterio. Para solicitar piezas u obtener el servicio de la garantía, llame al 1-877-447-4786, de lunes a viernes de 8:30 a. m. a 4:30 p. m. (hora central estándar). Esta garantía no cubre defectos ocasionados por uso incorrecto o anormal, uso indebido, accidentes o alteraciones. Si no respeta todas las instrucciones del manual del propietario, esta garantía quedará anulada. El fabricante no será responsable de daños incidentales o indirectos ni del deterioro normal de los productos para exteriores. Algunos estados no permiten la exclusión o limitación de daños incidentales o indirectos. Por lo tanto, es posible que la limitación mencionada no se aplique en su caso. Esta garantía otorga derechos legales específicos, y podría haber otros derechos aplicables según el estado.

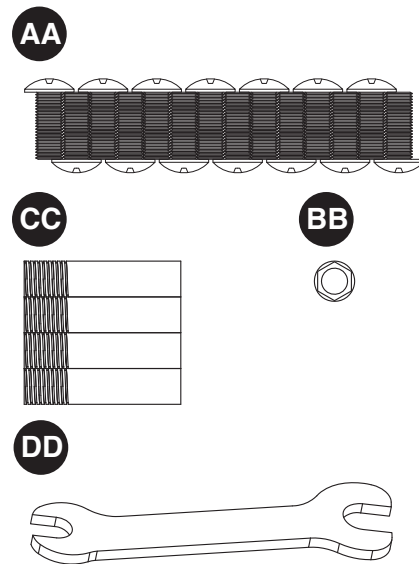
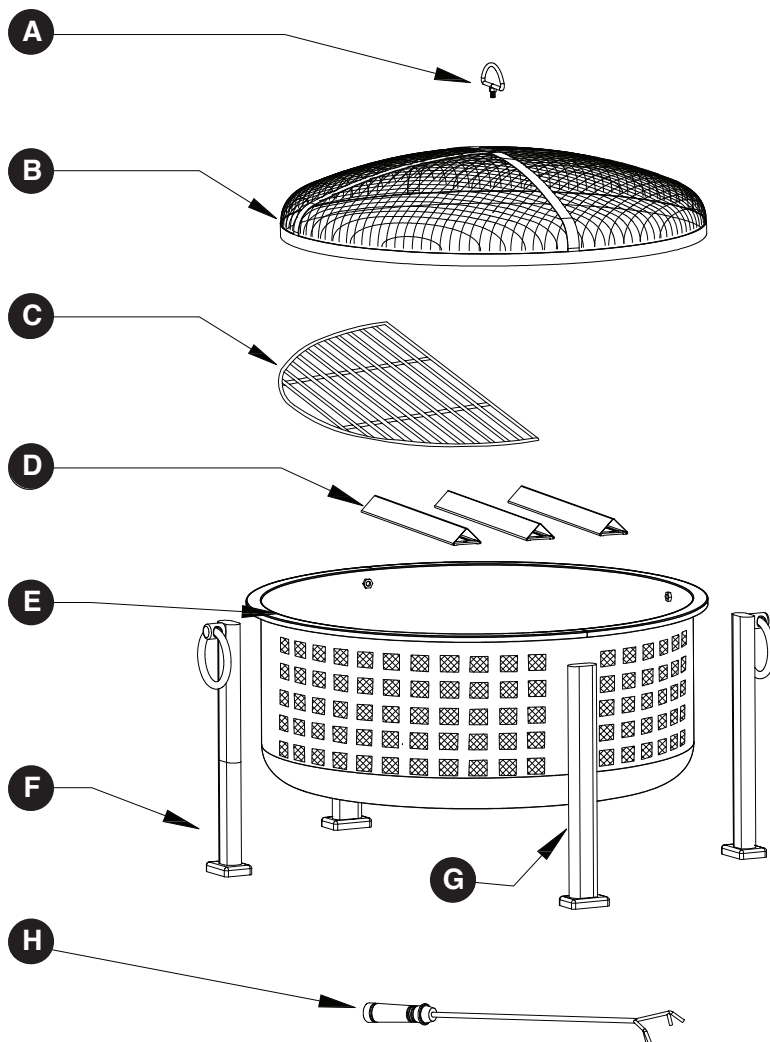


GHP Group, Inc.
6440 W. Howard St.
Niles, IL 60714-3302
877-447-4768

LISTA DE PIEZAS DE REPUESTO

Para obtener piezas de repuesto, llame a nuestro Departamento de Servicio al Cliente al 1-877-447-4768, de lunes a viernes de 8:30 a.m. a 4:30 p.m., hora central estándar.

PIEZA	DESCRIPCIÓN	PIEZA#
A	Soporte del atizador	40-07-453
B	Cubierta de malla	30-06-174
C	Parrilla de cocción	30-06-223
D	Respiradero para aire	30-06-177
E	Tazón de fuego	30-01-166
F	Patatas con anillos	30-01-177
G	Patatas	30-01-178
H	Atizador	40-04-409
AA-DD	Paquete de ferretería	30-09-114
N/A	Manual de Instrucciones	30-10-033



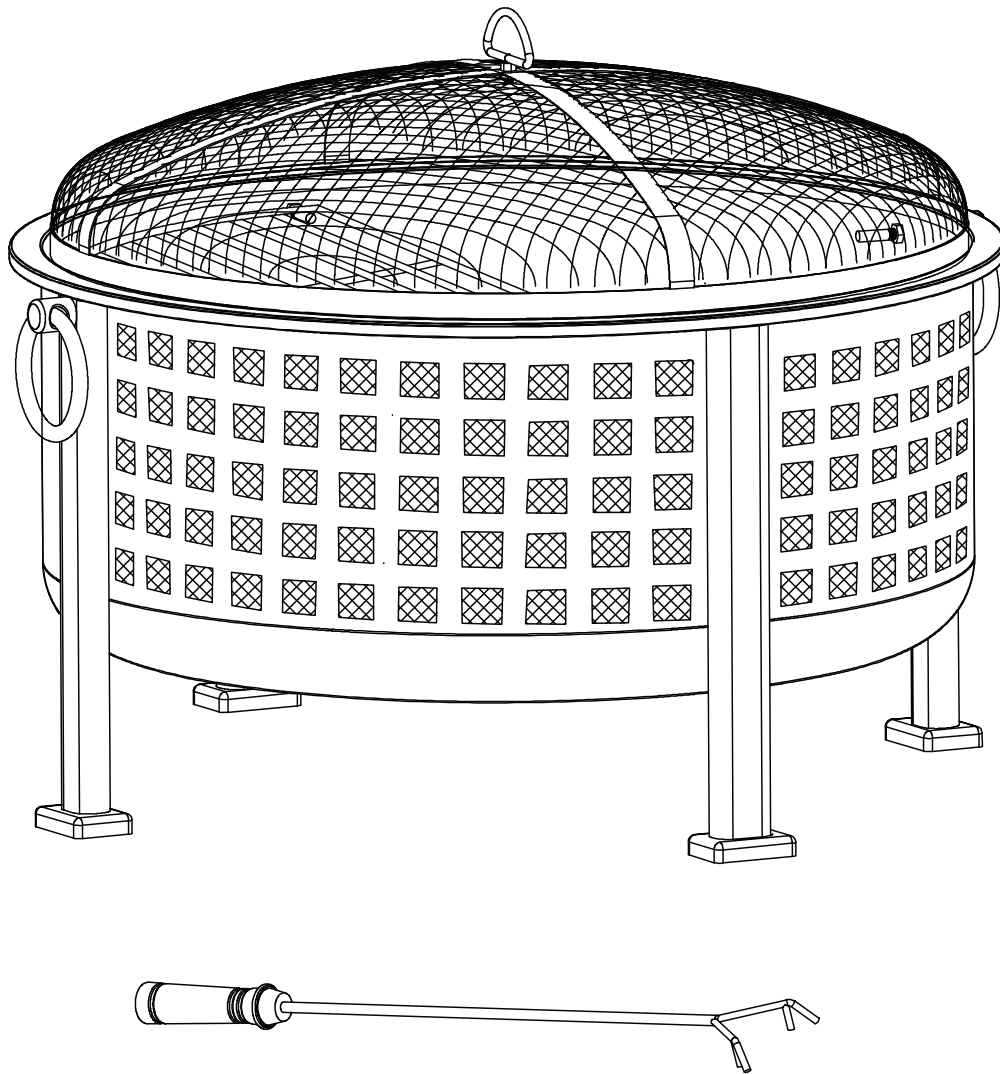
Pleasant Hearth®

LANGSTON FOYER EXTÉRIER BOL PROFOND

MODÈLE #OFW821RC/OFW821RC-1

English p.1

Español p.9



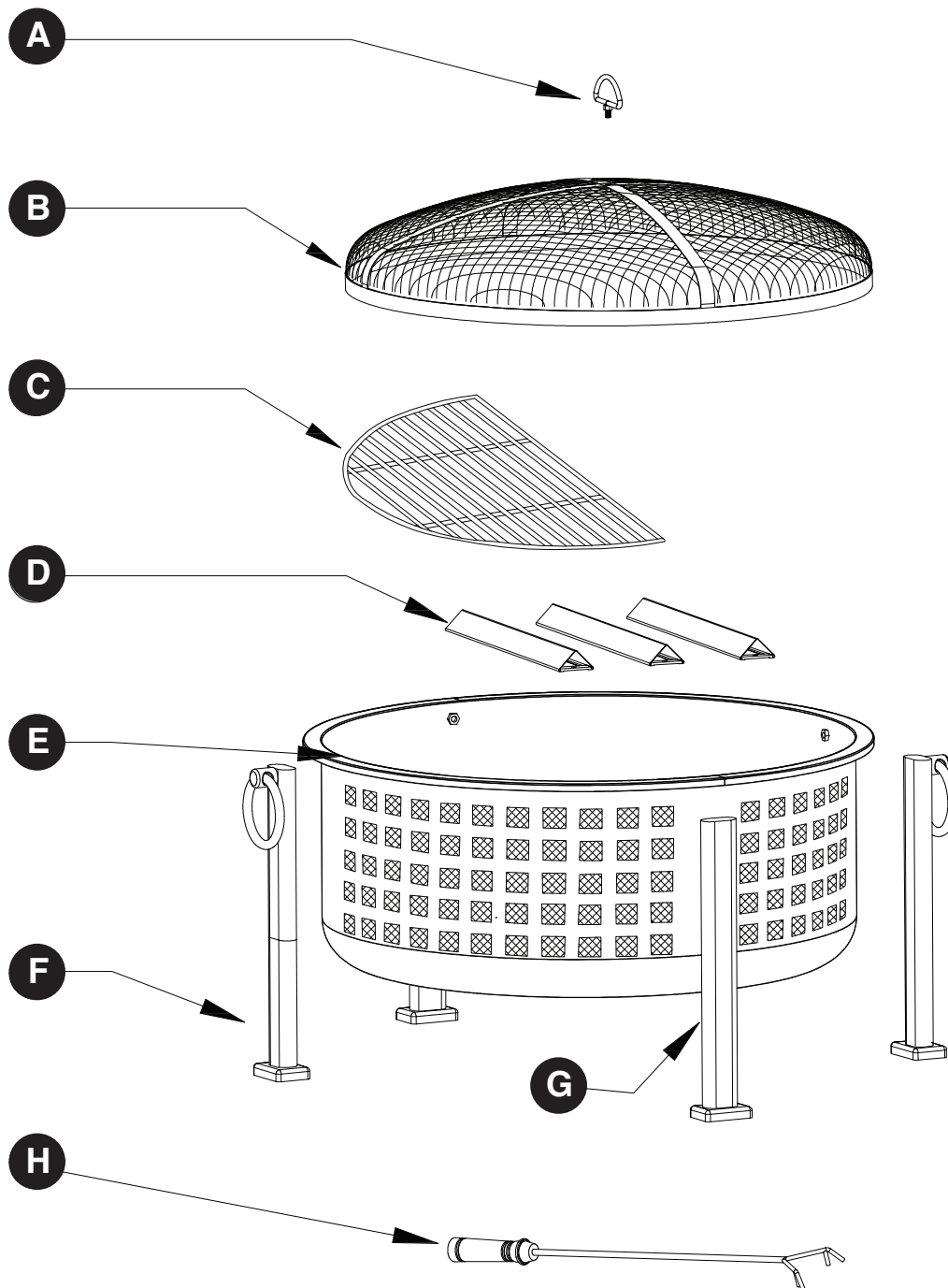
AGRAFEZ VOTRE FACTURE ICI

Numéro de série _____ Date d'achat _____



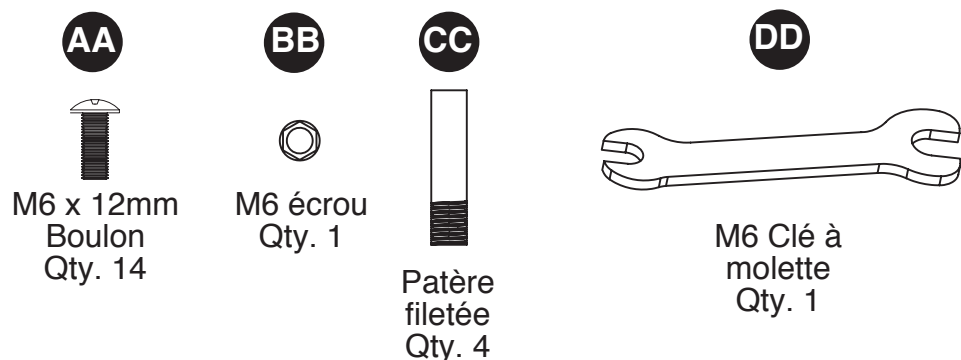
Des questions, des problèmes, des pièces manquantes? Avant de retourner l'article au détaillant, appelez notre service à la clientèle au 1-877-447-4768, entre 8:30 h et 16:30 h (HNC), du lundi au vendredi, ou contacter customerservice@ghpgroupinc.com

CONTENU DE L'EMBALLAGE



PIÈCE	DESCRIPTION	QUANTITÉ
A	Anneau de soulèvement	1
B	Couvercle de maille	1
C	Grille de cuisson	1
D	Air des événements	3
E	Bol à feu	1
F	Pieds avec des bagues	2
G	Pieds	2
H	Tisonnier	1

QUINCAILLERIE INCLUSE



⚠ CONSIGNES DE SÉCURITÉ

Assurez-vous de lire et de comprendre l'intégralité de ce manuel avant de tenter d'assembler, d'installer ou d'utiliser le produit. Pour des questions, communiquez avec notre service à la clientèle au 1 877- 447-4768, entre 8 h 30 et 16 h 30 (HNC), du lundi au vendredi.

⚠ AVERTISSEMENTS:

- **NE** laissez **PAS** les enfants ou les animaux domestiques s'approcher du foyer sans surveillance.
- **NE** touchez **PAS** la surface du foyer extérieur lorsqu'il est allumé.
- **POUR UTILISATION EXTÉRIEURE UNIQUEMENT!** Brûler du bois ou du charbon à l'intérieur peut être mortel. La combustion dégage du monoxyde de carbone, qui n'a pas d'odeur.
- N'utilisez **JAMAIS** le produit à l'intérieur, soit dans un véhicule, une tente, un garage ou tout autre espace fermé. **RISQUE D'INTOXICATION AU MONOXYDE DE CARBONE.**
- **NE LAISSEZ JAMAIS UN FEU SANS SURVEILLANCE!**
- **NE** placez **JAMAIS** la housse sur le foyer extérieur lorsqu'il est allumé. Laissez refroidir le foyer extérieur et le pare-étincelles avant de les recouvrir avec la housse.
- Lorsque le foyer extérieur est allumé, l'anneau de soulèvement situé sur le pare-étincelles peut atteindre de très hautes températures et causer des blessures graves aux usagers dont les mains ne sont pas protégées. Utilisez un tisonnier pour le manipuler.
- Ne placez **PAS** l'anneau sous des lignes aériennes ou des lignes électriques.

⚠ MISE EN GARDE:

- Du matériel d'extinction d'incendie adéquat doit être facilement accessible.
- Assurez-vous toujours que le pare-étincelles est bien installé au-dessus de la vasque de feu lorsque le foyer est allumé.
- Ne faites brûler que du bois ou des bûches régulières dans le foyer extérieur.
- N'essayez **PAS** de déplacer le foyer extérieur pendant qu'il est chaud ou allumé.
- N'utilisez **PAS** d'essence ni de kérosène pour allumer un feu dans le foyer extérieur.
- N'utilisez **PAS** le foyer extérieur sous une construction combustible non protégée ou près d'une telle construction. Évitez de l'utiliser sous des arbres et arbustes ou près de tels végétaux.
- N'utilisez **PAS** l'appareil sur de l'herbe sèche ou longue ou sur des feuilles.
- Utilisez toujours le foyer extérieur sur une surface dure, nivelée et non combustible faite, par exemple, de béton, de roche ou de pierre. Le foyer extérieur ne peut être utilisé sur une surface asphaltée ou un revêtement hydrocarburé. N'utilisez **PAS** l'appareil sur une terrasse en bois.
- Placez le foyer extérieur à 3,05 m (10 pi) et plus des murs et des matériaux combustibles lorsqu'il est allumé.
- La poignée du tisonnier peut devenir brûlante pendant l'utilisation et le demeurer après l'utilisation.
- Utilisez des gants résistants à la chaleur pour manipuler les outils brûlants.

AVERTISSEMENT DE LA PROPOSITION 65 DE L'ÉTAT DE LA CALIFORNIE: Les combustibles utilisés dans les appareils fonctionnant au bois ou au charbon et les produits de leur combustion peuvent vous exposer à des substances chimiques comme le noir de carbone, reconnu dans l'État de la Californie comme causant le cancer, ou le monoxyde de carbone, reconnu dans l'État de la Californie comme causant des anomalies congénitales ou d'autres problèmes de reproduction.

Ce produit peut vous exposer à des substances chimiques comme le nickel, qui est reconnu par l'état de la Californie comme causant le cancer.

Pour plus de renseignements, visitez le www.P65Warnings.ca.gov

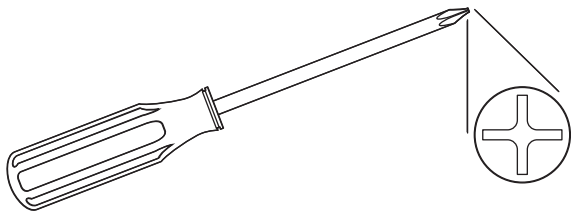
PRÉPARATION

Avant de commencer l'assemblage du produit, assurez-vous d'avoir toutes les pièces. Comparez les pièces avec la liste du contenu de l'emballage et celle de la quincaillerie ci-dessus. S'il y a des pièces manquantes ou endommagées, ne tentez pas d'assembler le produit. Communiquez avec le service à la clientèle pour obtenir des pièces de rechange.

Temps d'assemblage approximatif : 25 minutes

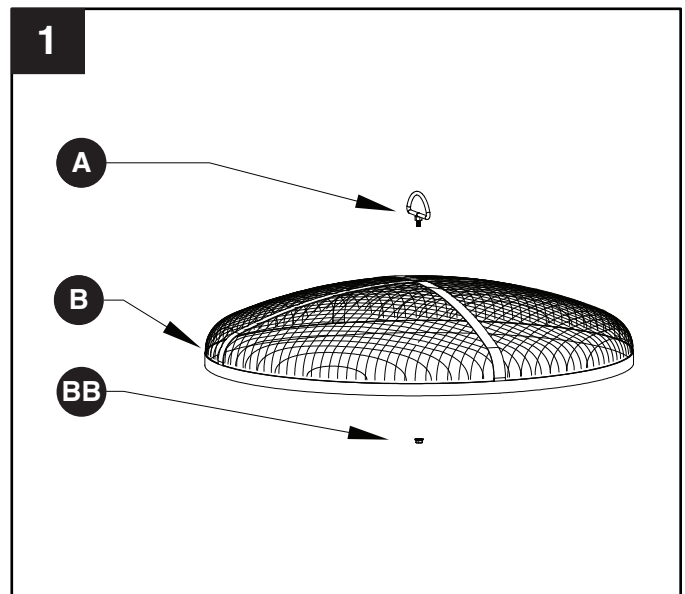
Outils nécessaires pour l'assemblage:

Clé à molette (incluse) et tournevis cruciforme (non inclus)



INSTRUCCIONES DE ENSAMBLAJE

1. Insérez le anneau de soulèvement (A) dans le trou du couvercle en couvercle de maille (B). Fixez l'écrou M6 (BB) au côté inférieur du couvercle en grillage à l'aide de la clé à molette (DD).



Aditamentos utilizados

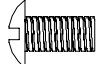
BB M6 Écrou  x 1

DD M6 Clé à molette  x 1

INSTRUCTIONS POUR L'ASSEMBLAGE

2. Placez le bol à feu (E) sur son côté sur une surface lisse et propre. Attachez un conduit air des événements (D) en insérant deux boulon (AA) de M6 x 12mm à travers des trous préalablement forés dans le bol à feu (E) et conduits air des événements (D) comme illustré. Répétez avec les conduits air des événements (D) restants. Serrez tous écrous avec un tournevis.

Matériel utilisé

AA Boulon M6 x 12mm  x 6

3. Fixer les pieds (F et G) à bol à feu (E) en insérant les boulons M6 x 12mm (AA) à travers les trous pré-percés dans bol à feu (E) et les jambes (F et G) comme illustré. Serrez tous les boulons avec une tournevis.

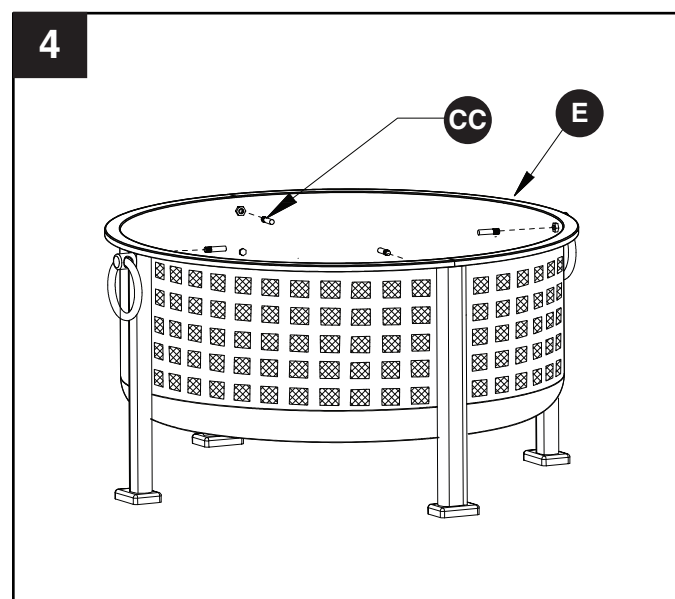
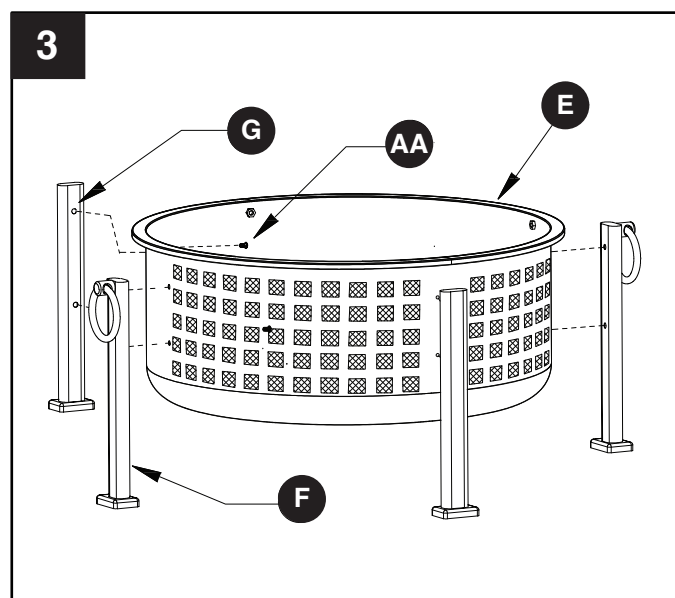
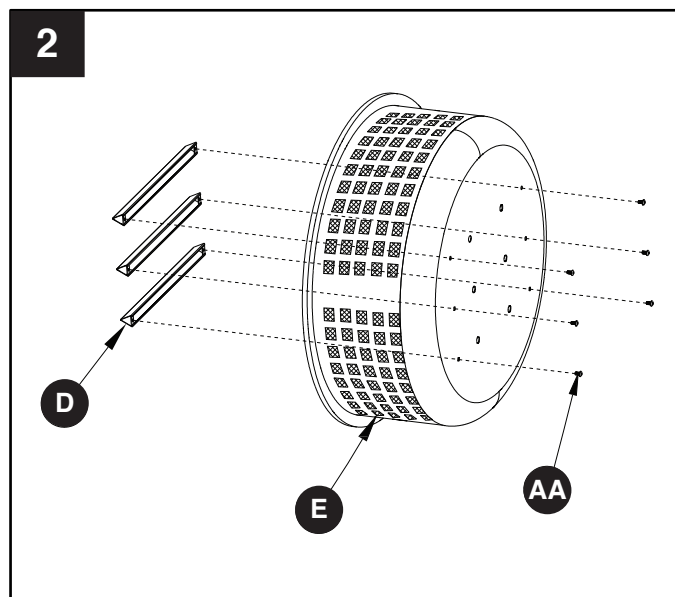
Matériel utilisé

AA Boulon M6 x 12mm  x 8

4. Insérez les chevilles filetés (CC) dans le bol à feu (E) comme illustré et serrez à la main.

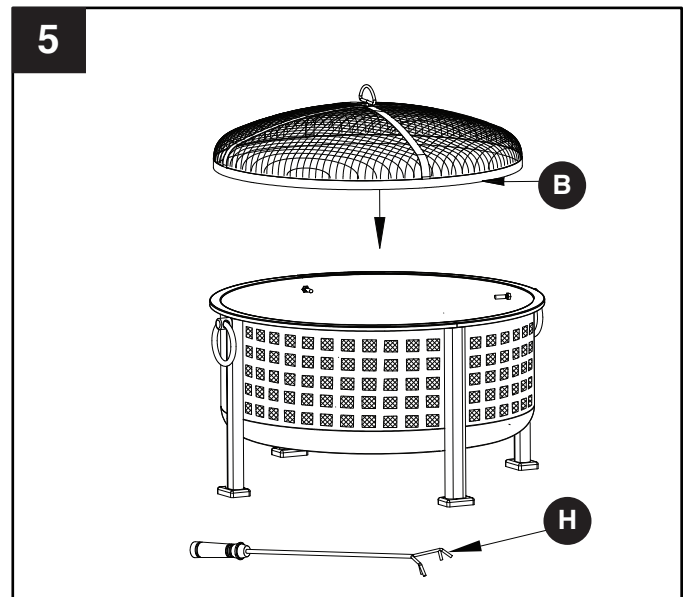
Matériel utilisé

CC Patère fileté  x 4

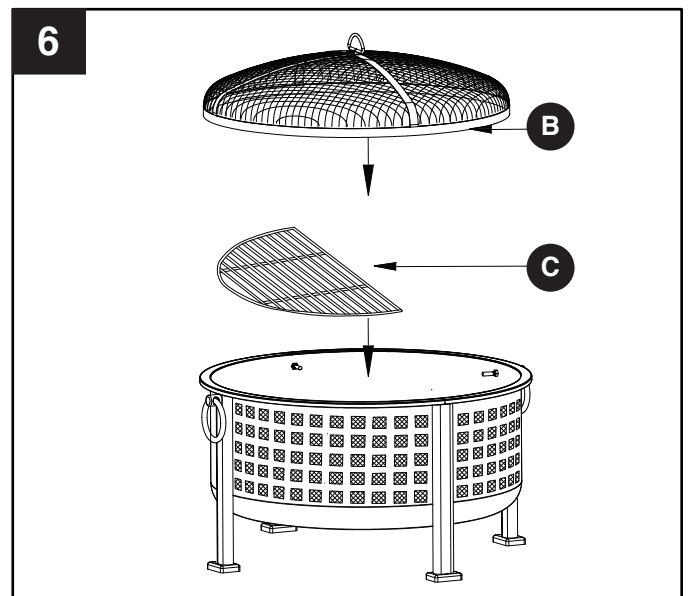


INSTRUCTIONS POUR L'ASSEMBLAGE

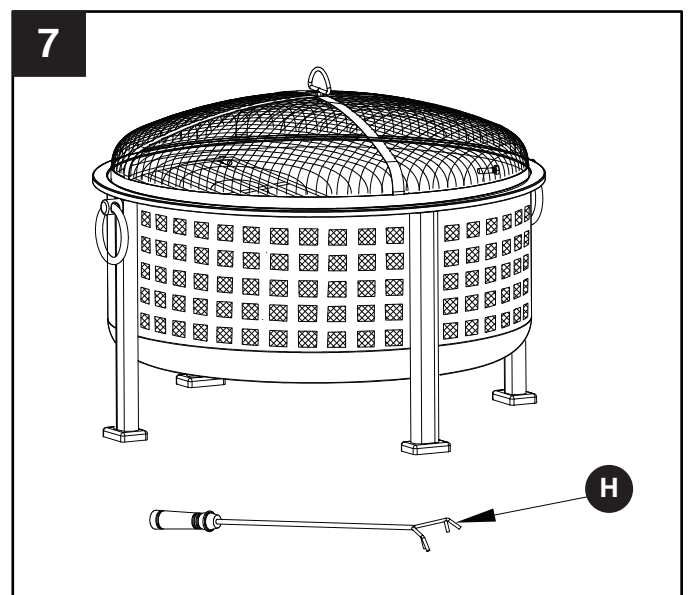
5. Pour l'utilisation du foyer, couvrez avec le couvercle de maille (B). Placez le tisonnier (H) à côté du foyer pour l'utiliser selon les besoins.



6. Pour l'utilisation du barbecue, enlevez le couvercle de maille (B), placez la grille de cuisson (C) dans le bol. Replacer le couvercle en grillage (B) lorsque le feu est allumé et la nourriture est placée sur la grille de cuisson.



7. Pour l'utilisation au besoin, placez le tisonnier (H) à côté de la fosse à feu.



ENTRETIEN

- Afin de protéger le fini du foyer, couvrez vos mains d'un linge doux lorsque vous le manipulez.
- Utilisez un linge doux pour essuyer le foyer et le tisonnier.
- Ne tentez pas de nettoyer l'article lorsqu'il est chaud.
- Rangez l'article dans un endroit frais, propre et sec.

GARANTIE LIMITÉE D'UN AN SUR LE CADRE

Si, au cours d'une période d'un an à compter de la date originelle de l'achat, cet article s'avère défectueux en raison d'un défaut de matériau ou de fabrication, nous nous engageons à le remplacer ou à le réparer, à notre discrétion, sans frais. Pour commander des pièces ou pour obtenir un service sous garantie, appelez au 1-877-447-4786, du lundi au vendredi, entre 8 h 30 et 16 h 30 (HNC). La présente garantie ne couvre pas les défauts résultant d'une utilisation non conforme ou anormale, d'une mauvaise utilisation, d'un accident ou d'une modification. Omettre de suivre toutes les instructions contenues dans le présent guide annule aussi cette garantie. Le fabricant ne sera en aucun cas tenu responsable pour tout dommage consécutif ou indirect et pour toute érosion normale des produits d'extérieur. Les lois en vigueur dans certains États, provinces ou territoires n'autorisent pas l'exclusion ou la limitation des dommages consécutifs ou indirects et, par conséquent, la clause de limitation énoncée ci-dessus pourrait ne pas s'appliquer à vous. La présente garantie vous accorde des droits spécifiques reconnus par la loi et vous bénéficiez peut-être d'autres droits, qui peuvent varier selon l'État, la province ou le territoire.



GHP Group, Inc.
6440 W. Howard St.
Niles, IL 60714-3302
877-447-4768

LISTE DES PIÈCES DE RECHANGE

Pour obtenir des pièces de rechange, communiquez avec notre service à la clientèle au 877 447-4768, du lundi au vendredi de 8 h 30 à 16 h 30 (HNC).

PIÈCE	DESCRIPTION	PIÈCE#
A	Anneau de soulèvement	40-07-453
B	Couvercle de maille	30-06-174
C	Grille de cuisson	30-06-223
D	Air des événements	30-06-177
E	Bol à feu	30-01-166
F	Pieds avec des bagues	30-01-177
G	Pieds	30-01-178
H	Tisonnier	40-04-409
AA-DD	Paquet de matériel	30-09-114
N/A	Manuel d'instructions	30-10-033

