

# Pediment 3 Light Outdoor Pendant

**OL11109** | **I.1**

# FEISS®

EST. 1955

**Outdoor**

## GENERAL PRODUCT INFORMATION:

These fixtures are intended to be installed utilizing NEC compliant junction boxes.

This product is safety listed for damp locations.

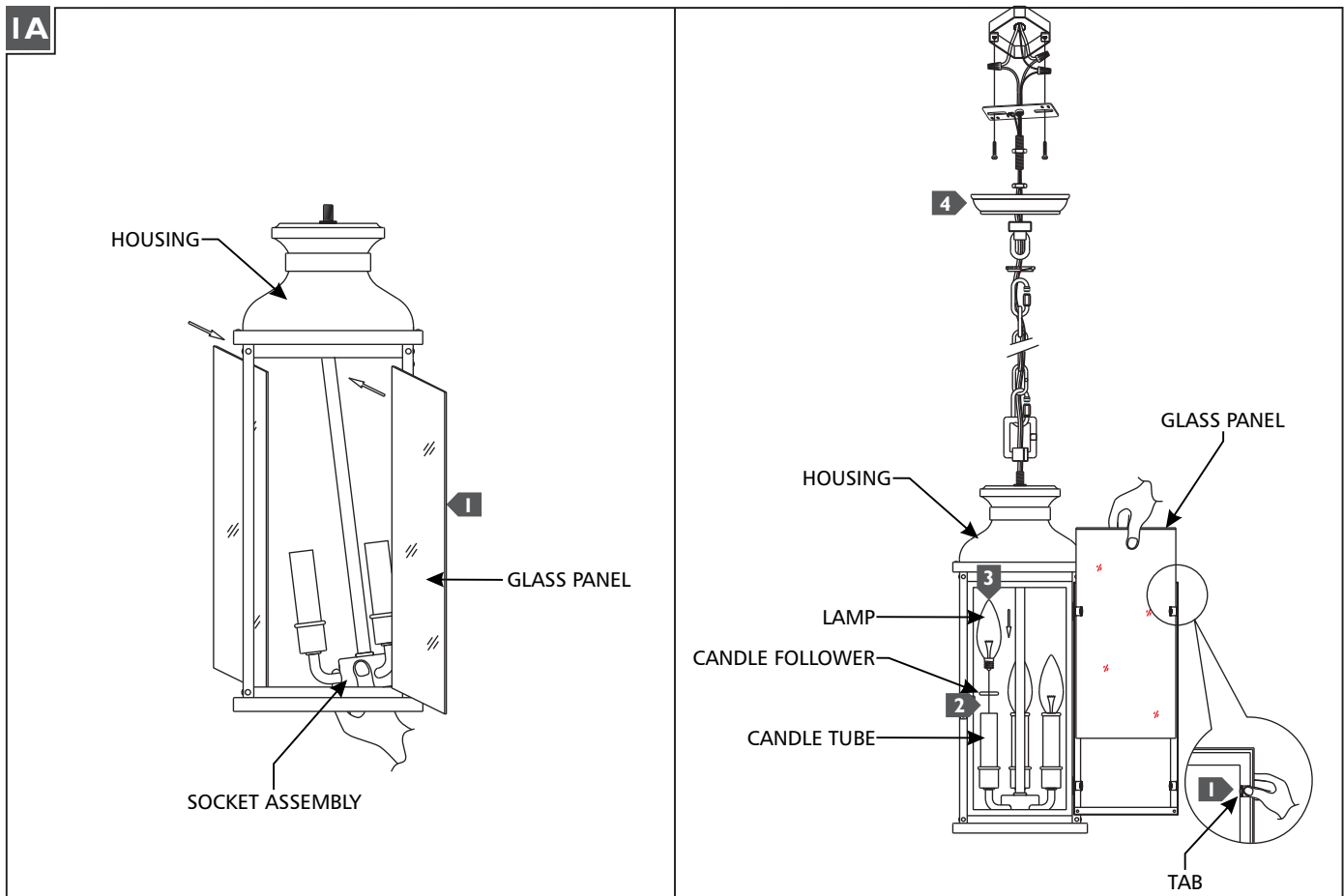
This product may be dimmed with a standard incandescent dimmer.

This instruction shows a typical installation.

### CAUTION - RISK OF FIRE

This product must be installed in accordance with the applicable installation code by a person familiar with the construction and operation of the product and the hazards involved.

Use minimum 90°C supply conductors.

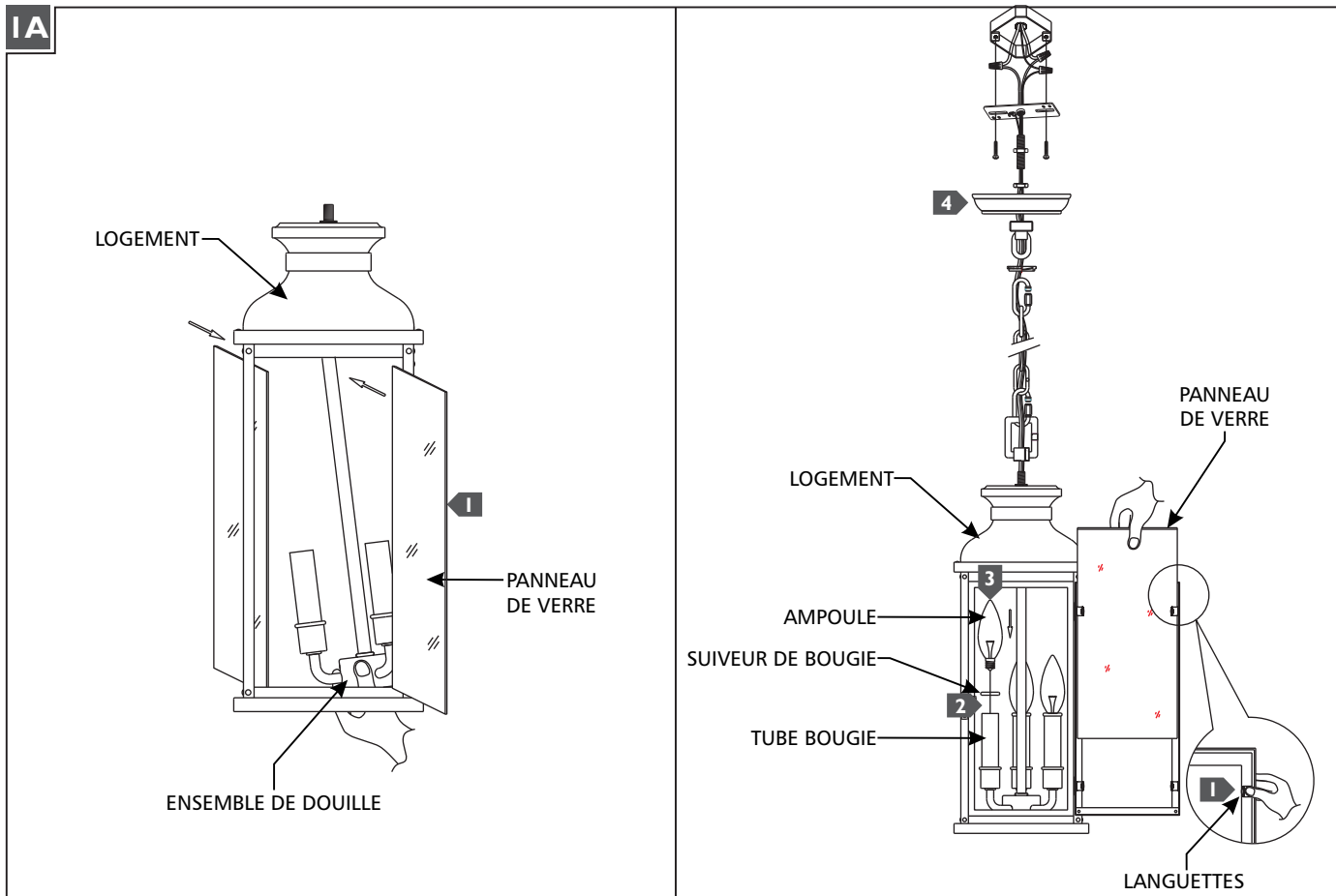


- 1** Install all glass panels by carefully sliding them into the housing and securing them using the tabs. **NOTE: Adjustment of the socket assembly may be required when installing glass panels.**
- 2** Install the candle followers by placing them on top of the candle tubes.
- 3** Screw the lamps into the sockets. Refer to the label on the socket for Max Wattage information.
- 4** Follow enclosed supplement installation instructions for electrical and fixture installation onto house junction box.

**ATTENTION : RISQUE D'INCENDIE**

Ce produit doit être installé conformément au code d'installation en vigueur par une personne familière avec la construction et l'exploitation du produit et les risques qu'il entraîne.

**Utiliser les conducteurs d'alimentation supérieure à 90° c.**



**1** Installer tous les panneaux de verre en les faisant glisser avec précaution dans le logement et les fixer à l'aide des languettes. **REMARQUE:** Le réglage de l'ensemble de douille peut être nécessaire lors de l'installation des panneaux de verre.

**2** Installez les bougies suiveurs en les plaçant sur le dessus des tubes de bougies.

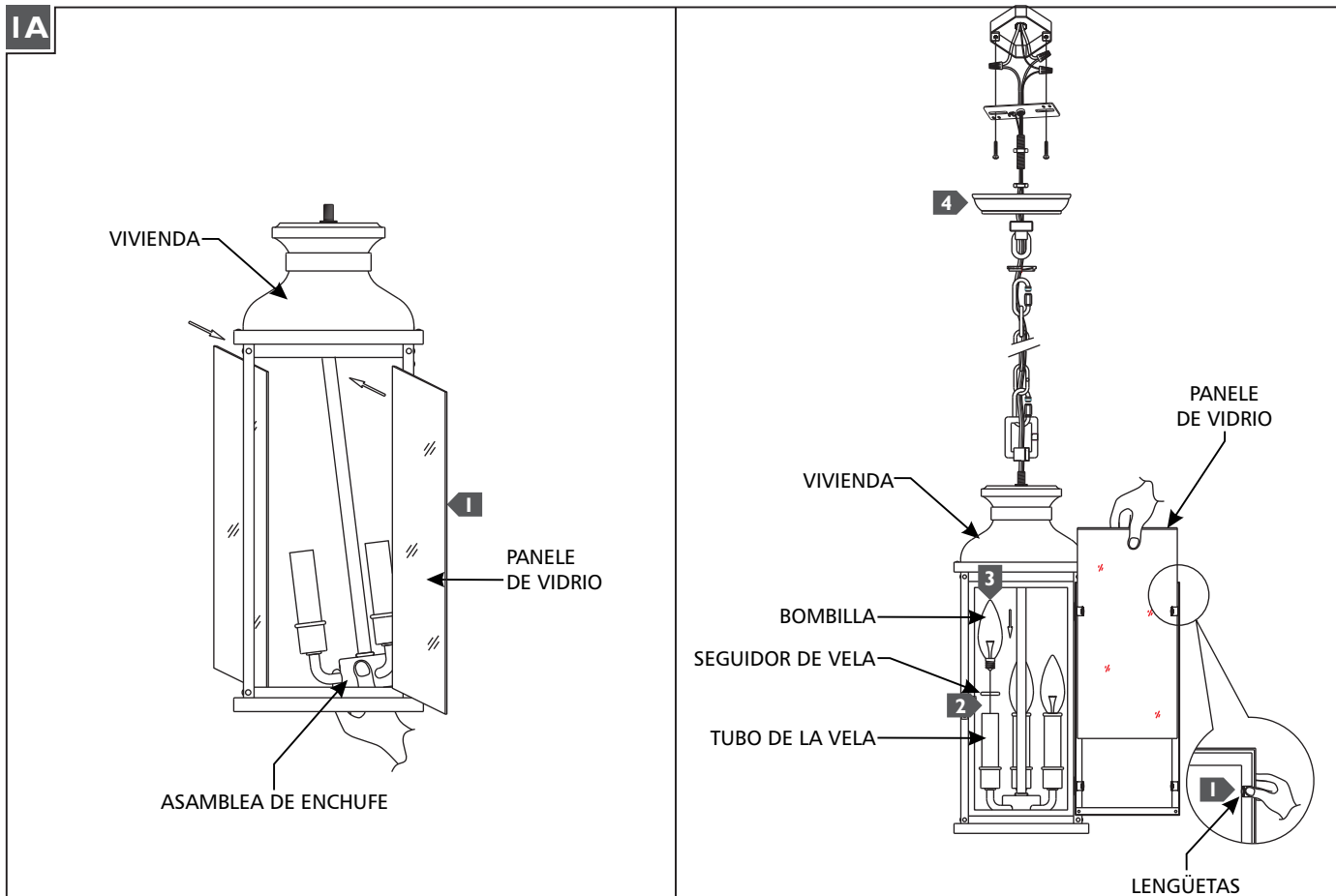
**3** Visser l'ampoules dans les douilles. Reportez-vous à l'étiquette sur la douille d'informations Max Puissance.

**4** Suivez les instructions d'installation de suppléments fermés pour l'installation électrique et lumineuse sur une boîte de jonction de la maison.

**PRECAUCIÓN: RIESGO DE INCENDIO**

Este producto debe instalarse de acuerdo con el código de instalación aplicable por una persona familiarizada con la construcción y operación del producto y los riesgos que conllevan.

**Utilizar conductores de suministro mínimo 90° c.**



- 1** Instale todos los paneles de vidrio deslizándolos con cuidado en la vivienda y asegurarlos utilizando las lengüetas. **NOTA: El ajuste de la asamblea de enchufe puede ser necesaria cuando instalando los paneles de vidrio.**
- 2** Instalar los seguidores de la vela por su inclusión en la parte superior de los tubos de la vela.
- 3** Atornille las bombillas en los enchufes. Consulte la etiqueta en el enchufe de información Max Potencia.
- 4** Siga las instrucciones de instalación de suplementos cerrados para la instalación eléctrica y el accesorio sobre la caja de junta de la casa.

**SAVE THESE INSTRUCTIONS!**

**FEISS**<sup>®</sup>

EST. 1955

7400 Linder Ave, Skokie, IL 60077

800.969.3347

[www.Feiss.com](http://www.Feiss.com)

© 2015 Feiss. All rights reserved. The "Feiss" graphic is a registered trademark of Feiss. Feiss reserves the right to change specifications for product improvements without notification.  
A Generation Brands Company