

BEFORE YOU BEGIN

NOTES

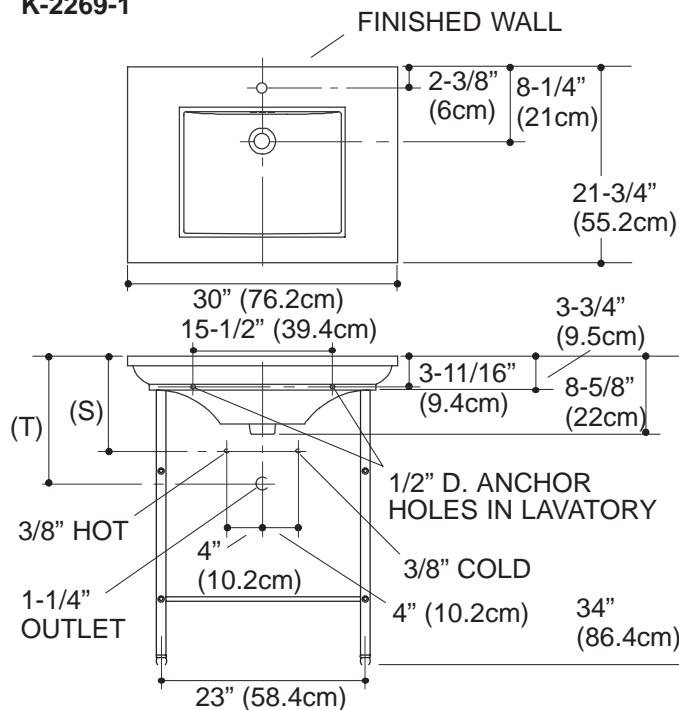
- These instructions are for installing the lavatory to wood frame construction. For other installations, provide suitable bracing and fastening devices of sufficient size and strength. Refer to the roughing-in drawing when installing the lavatory.
- Make sure the wall and floor are square and plumb to ensure proper installation.
- Observe all local plumbing codes.

REQUIRED TOOLS AND MATERIALS

- Level
- Drill with 1/4" bit
- 9/16" wrench
- Framing square
- Tape measure
- Pencil

ROUGHING-IN DIMENSIONS

K-6880
K-2269-1



Roughing-In Notes

Fixture dimensions are nominal and conform to tolerances in ASME/ANSI Standard A112.19.9M.

(T) Pop-up drain 14-1/4" (36.2cm), grid drain 13-3/8" (34cm).

Supply (Based on 12" (30.5cm) riser which may require cutting.)	K-2269-1	K-2269-8
(S)	10" (25.4cm)	14" (35.6cm)

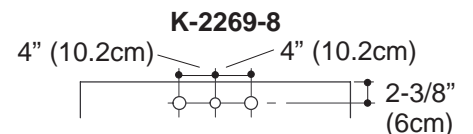
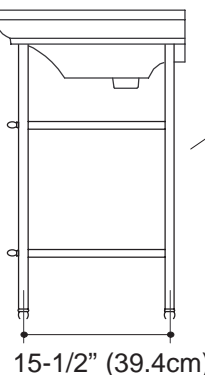


Fig. #1



INSTALLATION

INSTALL THE LAVATORY

Rough-in the water supply lines and the drain with trap according to the roughing-in information on Page 1.

Install sufficient backing material behind the finished wall to provide support for the lavatory anchoring devices.

Use lag bolts to install the hanger to the wall according to the roughing-in dimensions on Page 1.

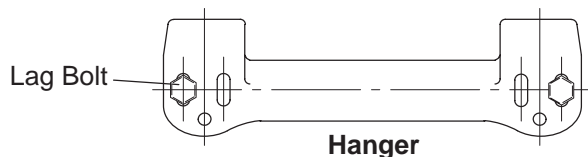


Fig. #2



CAUTION: Risk of personal injury or product damage. Large lavatories are very heavy. Get help lifting the lavatory into place.

Temporarily position the lavatory on the hanger, and check for fit and placement. Make sure the lavatory is level. Make adjustments as needed.

Mark the center of each anchoring hole on the finished wall.

Carefully remove the lavatory from the hanger.

Use a 1/4" bit to drill each anchoring hole.

Temporarily thread the cap nuts to the threaded studs. Use a wrench to install the threaded studs into the anchoring holes so approximately 1-3/8" (3.5cm) protrudes from the finished wall. Remove and save the cap nuts.

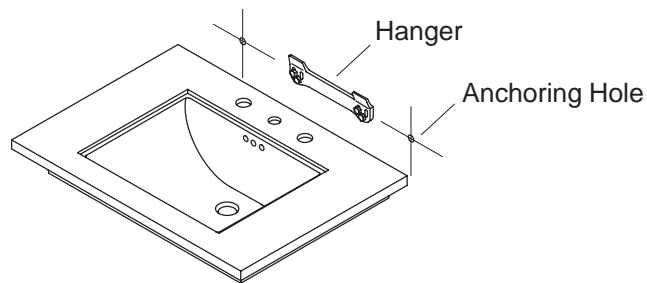


Fig. #3

Install the faucet and drain to the lavatory by following the instructions packed with those products.

NOTE: Do not fully tighten the drain slip-joint connections at this time.



CAUTION: Risk of product damage. Do not overtighten the cap nuts. Overtightening may cause damage to the lavatory.

Position the lavatory on the hanger so the threaded studs extend through the lavatory mounting holes. Secure the lavatory to the wall with the cap nuts and washers.

Connect the water supply lines to the faucet, and connect the drain to the trap.

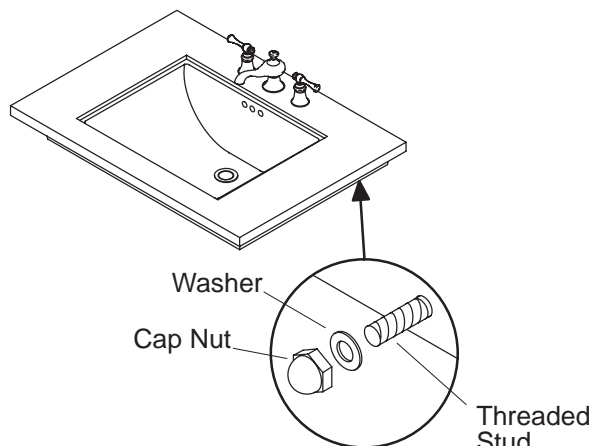


Fig. #4

INSTALL THE LEGS

Refer to the measurements at right, and mark the leg positions on the finished floor.

Use a 1/4" bit to drill each mark **at least** 1/2" (1.3cm) into the finished floor.

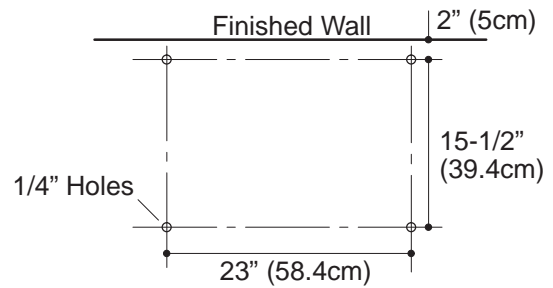


Fig. #5

Make sure the adjustable feet are fully retracted. Hand turn them clockwise as needed.

NOTE: The leg assemblies are interchangeable.

Install the leg assemblies so the rubber bushings fit in the holes on the underside of the lavatory. Hand turn the adjustable feet counterclockwise until they fully engage the drilled floor holes. The fit of each leg should be snug but not forced.

NOTE: The lavatory is supported by both the legs and the wall-mount hanger.

Check the lavatory and legs to ensure a level and plumb fit. Adjust as needed.

Fit the wire rack on the leg assemblies.

If desired, apply a bead of sealant to the seam between the lavatory and the finished wall. Follow the sealant manufacturer's instructions.

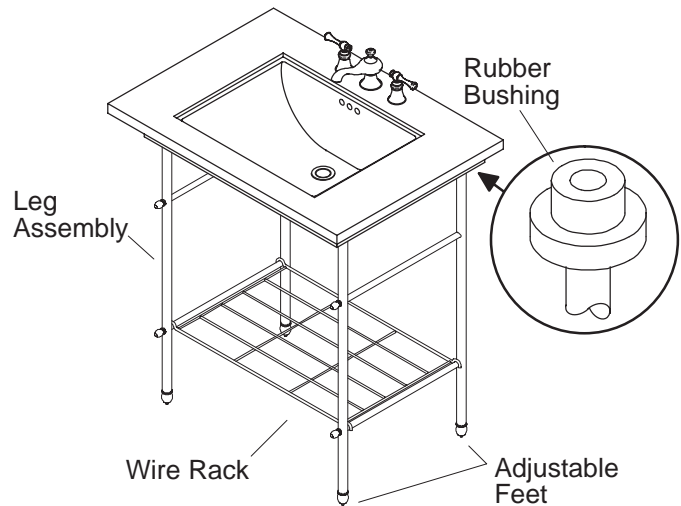


Fig. #6

CALL US FOR HELP

Here's what you need to do if you require service:

First review the installation instructions to ensure correct installation. For additional assistance in the USA, call our Customer Service Department for direct help. You may also contact us at our web site listed below.

Call 1-800-4-KOHLER within the U.S.

Call 001-877-680-1310 within Mexico

Call 1-800-964-5590 within Canada

THE BOLD LOOK
OF **KOHLER**

www.kohlerco.com

ANTES DE COMENZAR

NOTAS

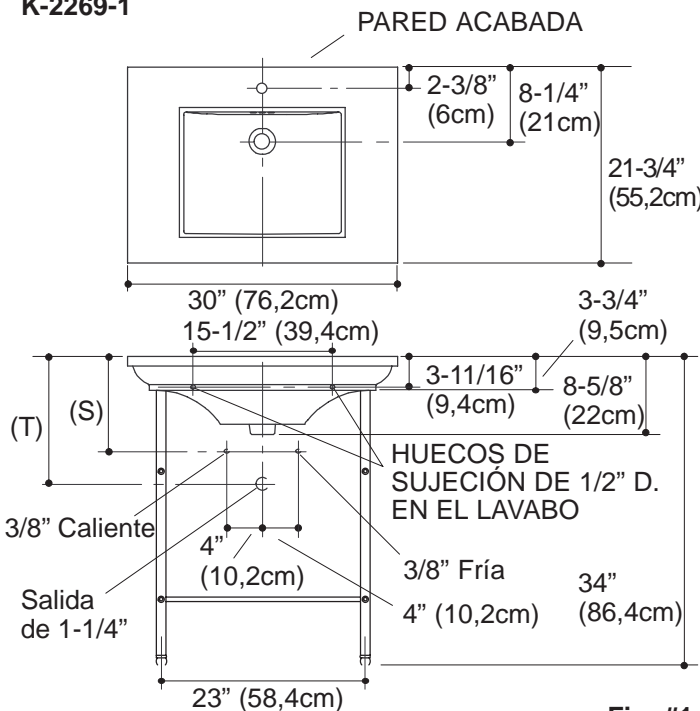
- Estas instrucciones son para la instalación del lavabo en un marco de madera. Para otras instalaciones, proporcione soporte adecuado y sujetadores del tamaño y solidez apropiados. Consulte el diagrama de instalación al instalar el lavabo.
- Verifique que la pared y el piso estén cuadrados y plomados para asegurarse de la instalación apropiada.
- Cumpla con todos los códigos locales de plomería.

HERRAMIENTAS Y MATERIALES REQUERIDOS

- Nivel
- Taladro con broca de 1/4"
- Llave de 9/16"
- Escuadra
- Cinta métrica
- Lápiz

DIMENSIONES DEL DIAGRAMA DE INSTALACIÓN

K-6880
K-2269-1



Notas para la instalación

Las dimensiones de los accesorios son nominales y cumplen con las tolerancias de la norma ASME A112.19.9M.

(T) Drenaje automático de 14-1/4" (36,2cm); drenaje de verja 13-3/8" (34cm).

Suministro (Basado en una tubería vertical de 12" (30,5cm) que puede requerir cortes.)

K-2269-1

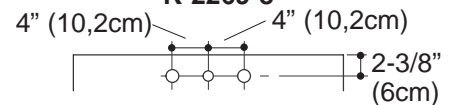
K-2269-8

(S)

10" (25,4cm)

14" (35,6cm)

K-2269-8



PARED ACABADA

Fig. #1

15-1/2" (39,4cm)

INSTALACIÓN

INSTALE EL LAVABO

Instale las líneas de suministro y desagüe, de acuerdo al diagrama instalación en la Página 1.

Instale suficiente soporte detrás de la pared acabada para proporcionar apoyo para los sujetadores del lavabo.

Utilice pernos de fijación para instalar el colgador a la pared, siguiendo las dimensiones del diagrama de instalación en la Página 1.

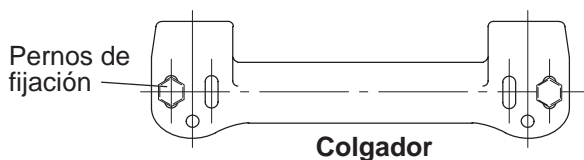


Fig. #2

⚠ PRECAUCIÓN: Riesgo de lesiones personales o daños al producto. Los lavabos grandes son muy pesados. Obtenga ayuda para colocar el lavabo en su lugar.

Coloque temporalmente el lavabo en el colgador y verifique su ajuste. Verifique que el lavabo esté nivelado. Realice los ajustes necesarios.

Marque el centro de cada hoyo del sujetador sobre la pared acabada.

Con cuidado, remueva el lavabo del colgador.

Utilice una broca de 1/4" para perforar los huecos de cada sujetador.

Temporalmente enrosque los tapones roscados a los pernos roscados. Utilice una llave para instalar los pernos roscados en los orificios del sujetador, de manera que 1-3/8" (3,5cm) sobresalgan de la pared acabada. Remueva y guarde los tapones roscados.

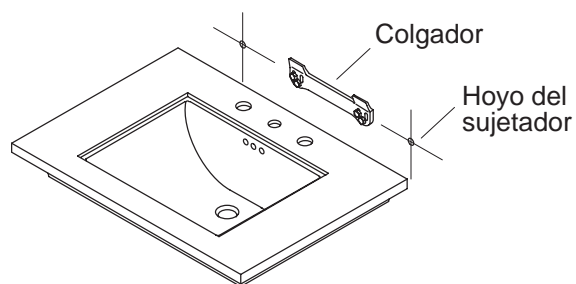


Fig. #3

Instale el grifo y el drenaje al lavabo, siguiendo las instrucciones contenidas con dichos productos.

NOTA: No asegurar completamente el drenaje de junta deslizante en este momento.

⚠ PRECAUCIÓN: Riesgo de daños al producto. No fije demasiado los tapones roscados. El asegurar en exceso las tuercas puede dañar el producto.

Coloque el lavabo sobre el colgador de manera que los pernos roscados se extiendan a través de los orificios de montaje del lavabo. Fije el lavabo a la pared con tapones roscados y pernos de fijación.

Conecte las líneas de suministro de agua al grifo y conecte el drenaje al sifón.

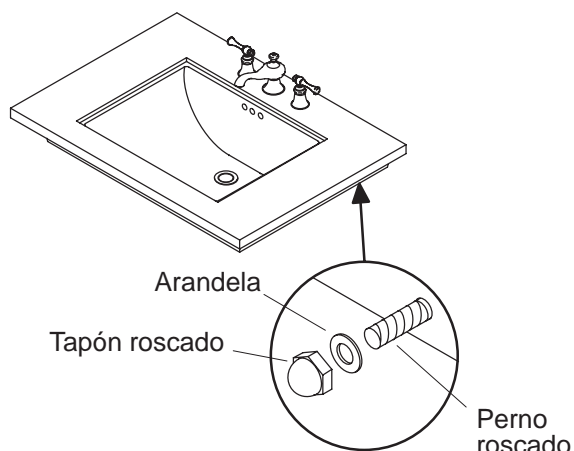


Fig. #4

INSTALE LAS PATAS

Consulte las medidas a la derecha y marque la posición de las patas en el suelo acabado.

Utilice una broca de 1/4" para perforar cada marca **al menos** 1/2" (1,3cm) en el piso acabado.

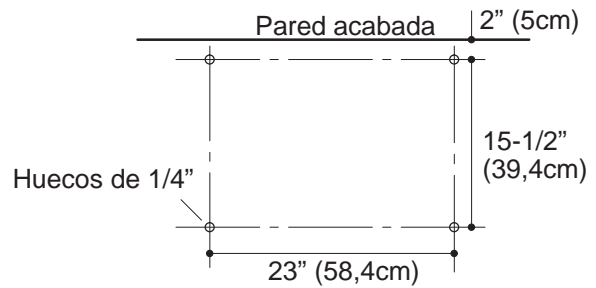


Fig. #5

Asegúrese de que las patas ajustables estén totalmente retraídas. Rótelas manualmente hacia la derecha de ser necesario.

NOTA: El montaje de las patas es intercambiable.

Instale las patas de manera que los bujes de goma encajen en la parte inferior del lavabo. Gire manualmente las patas ajustables hacia la izquierda, hasta que engranen en los huecos perforados en el piso. Cada pata debe encajar de manera segura, pero no forzada.

NOTA: El lavabo se sostiene sobre las patas y el colgador mural.

Revise nuevamente que el lavabo y las patas estén bien nivelados. Ajuste de ser necesario.

Engrane el estante metálico en el montaje de las patas.

Si lo desea, aplique una tira de sellador en la unión entre el lavabo y la pared acabada. Siga todas las instrucciones del fabricante del sellador.

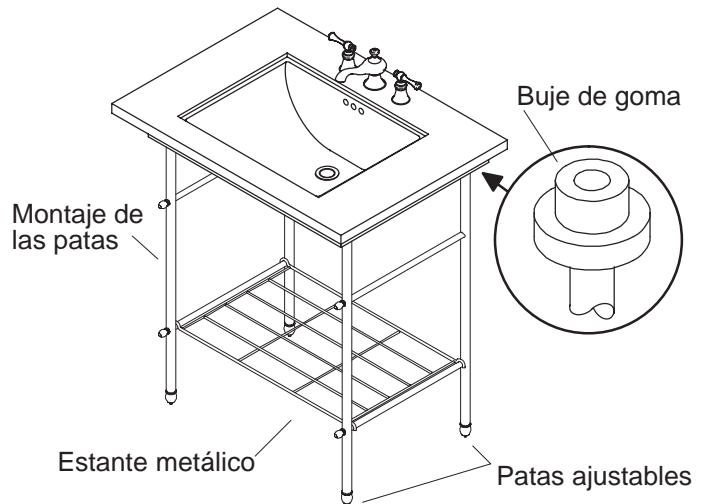


Fig. #6

INFORMACIÓN IMPORTANTE PARA EL CONSUMIDOR

RESPONSABILIDADES DEL CONSUMIDOR

Si vive en lugares de agua dura, se recomienda mayor limpieza del lavabo de arcilla refractaria. Una rutina simple de limpieza con un detergente suave mantendrá el acabado del lavabo.

No utilice limpiadores abrasivos ni solventes.

PARA ASISTENCIA

Siga los siguientes pasos al solicitar servicio:

Primero, revise las instrucciones para asegurarse de haber realizado la instalación correcta. Si no logra solucionar el problema, llame al Departamento de Atención al Cliente para obtener asistencia directa. También puede localizarnos en la página web escrita abajo.

Llame al 1-800-4-KOHLER (En los Estados Unidos)

Llame al 001-877-680-1310 (En México)

Llame al 1-800-964-5590 (En Canadá)

THE BOLD LOOK
OF **KOHLER**

www.kohlerco.com

AVANT DE COMMENCER

NOTES

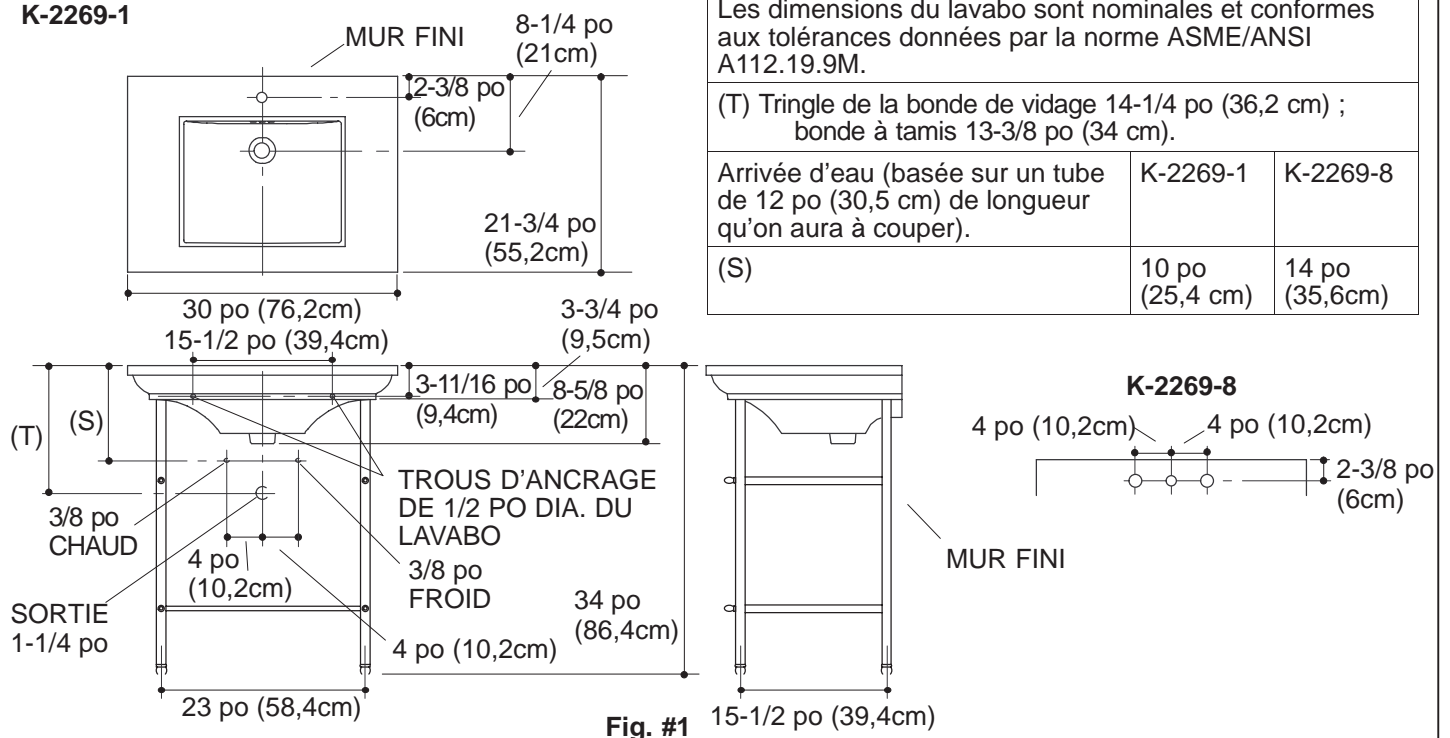
- Ces instructions visent l'installation du lavabo contre un mur en ossature de bois. Pour les autres types d'installation, fournir les dispositifs d'entretoisement et d'attache ayant les dimensions et la résistance appropriées. Consulter le diagramme de raccordement pendant l'installation.
- S'assurer que le mur et le plancher soient de niveau et d'aplomb.
- Respecter les codes de plomberie locaux.

OUTILS ET MATÉRIAUX REQUIS

- Niveau
- Perceuse avec mèche de 1/4 po
- Clé de 9/16 po
- Équerre pour structure
- Ruban à mesurer
- Crayon

DIMENSIONS DU DIAGRAMME DE RACCORDEMENT

K-6880
K-2269-1



INSTALLATION

INSTALLER LE LAVABO

Installer les tuyaux d'arrivée d'eau et la tuyauterie d'évacuation avec siphon selon les directives de raccordement à la Page 1.

Installer derrière le mur fini une plaque d'appui suffisamment robuste pour recevoir les ancrages.

Installer à l'aide des tire-fonds le support au mur, selon les directives de raccordement à la Page 1.

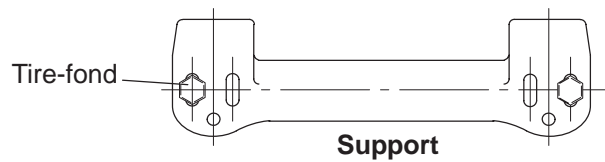


Fig. #2



ATTENTION : Risque de blessures ou d'endommagement du produit. Les lavabos de grande taille sont très lourds. Demander de l'aide pour soulever et mettre en place le lavabo.

Positionner temporairement le lavabo sur le support, et vérifier que l'alignement et l'ajustement soient appropriés. Vérifier que le lavabo soit de niveau. Faire les ajustements nécessaires.

Marquer le centre de chaque trou d'ancrage sur le mur fini.

Enlever le lavabo du dessus du support.

Percer les trous d'ancrage à l'aide d'une mèche de 1/4 po.

Visser temporairement les écrous borgnes aux tiges de fixation filetées. Utiliser une clé pour fixer les tiges de fixation filetées aux trous d'ancrage, pour les faire saillir 1-3/8 po (3,5 cm) du mur. Retirer et conserver les écrous borgnes.

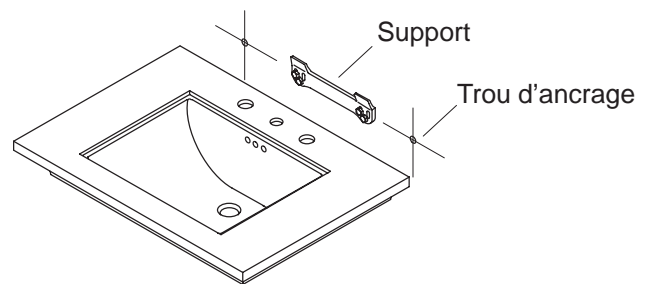


Fig. #3

Assembler le robinet et le tuyau d'évacuation au lavabo conformément à la notice du fabricant.

REMARQUE : Pour le moment, ne pas serrer à fond les raccords à joint coulissant de l'évacuation.



ATTENTION : Risque d'endommagement du produit. Ne pas trop serrer les écrous borgnes. Le serrage excessif peut endommager le lavabo.

Positionner le lavabo sur le support pour que les tiges de fixation filetées se prolongent à travers les trous de fixation du lavabo. Assujettir le lavabo au mur à l'aide des écrous borgnes et des rondelles.

Raccorder les tuyaux d'arrivée d'eau au robinet et raccorder le vidange au siphon.

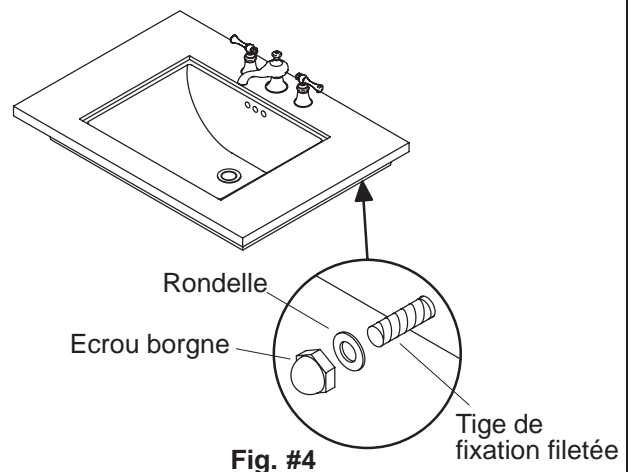


Fig. #4

INSTALLER LES PIEDS

Consulter les dimensions à droite, et marquer l'emplacement des pieds sur le plancher.

Percer un trou sur chaque marque, à l'aide d'une mèche de 1/4 po, **au moins** 1/2 po (1,3 cm) dans le plancher.

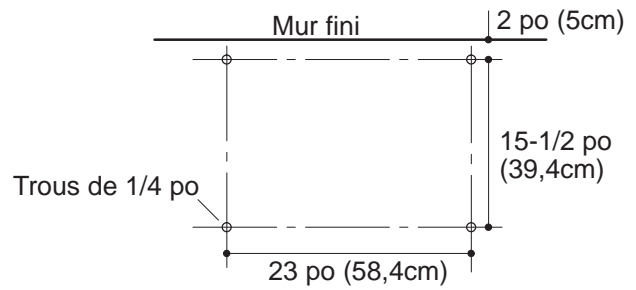


Fig. #5

S'assurer que les pieds soient complètement rentrés. Tourner les pieds à droite au besoin.

REMARQUE : Les montages des pieds sont interchangeables.

Installer les montages des pieds de façon à ce que les bagues en caoutchouc se logent dans les trous audessous du lavabo. Tourner les pieds ajustables à gauche pour qu'ils s'engrenent dans les trous percés dans le plancher. L'ajustement des pieds doit être serré mais non forcé.

REMARQUE : Le lavabo doit être appuyé sur les deux pieds et sur le support mural.

Vérifier que le lavabo et les pieds soient de niveau et d'aplomb. Ajuster au besoin.

Placer l'étagère grillagée sur le montage des pieds.

Au besoin, poser un boudin de mastic aux joints entre le lavabo et le mur fini. Suivez les instructions du fabricant du mastic.

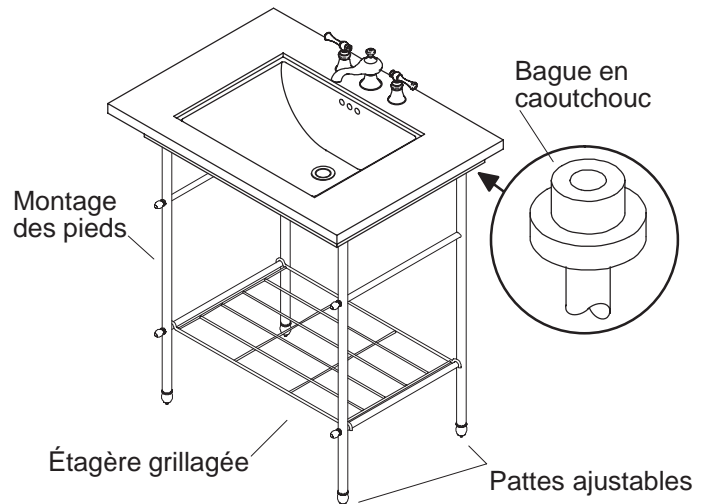


Fig. #6

NOTICE IMPORTANTE AU CONSOMMATEUR

RESPONSABILITÉS DU CONSOMMATEUR

Si vous habitez une région où l'eau potable est dure, il est recommandé de porter une attention particulière au nettoyage du lavabo. Pour conserver le fini du lavabo, il suffit simplement d'un nettoyage régulier avec un nettoyeur doux.

Ne pas utiliser de nettoyeurs abrasifs ou de solvants.

BESOIN D'AIDE ?

Pour demander du service, voici comment faire.

Revoir d'abord la notice d'installation pour s'assurer d'une installation correcte. Pour toute assistance additionnelle, contactez notre département de service à la clientèle. Vous pouvez aussi nous joindre sur notre site Web à l'adresse donnée ci-dessous.

Aux É.-U., composer le 1-800-4-KOHLER
Au Mexique, composer le 001-877-680-1310
Au Canada, composer le 1-800-964-5590

THE BOLD LOOK
OF **KOHLER**®

www.kohlerco.com