

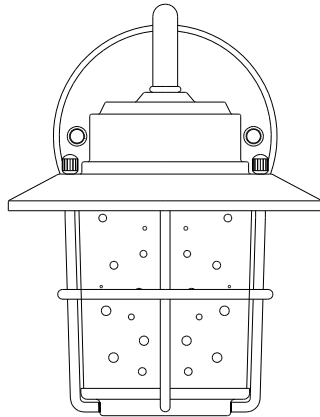
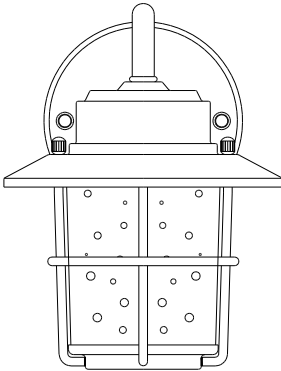


Item #1002 956 547  
Model #JBO1691A-4

# USE AND CARE GUIDE

---

## 1-LIGHT EXTERIOR WALL LANTERN TWIN PACK



Questions, problems, missing parts? Before returning to the store,  
call Hampton Bay Customer Service  
8 a.m. - 7 p.m., EST, Monday - Friday, 9 a.m. - 6 p.m., EST, Saturday

**1-855-HD-HAMPTON**

**HAMPTONBAY.COM**

---

### **THANK YOU**

*We appreciate the trust and confidence you have placed in Hampton Bay through the purchase of these exterior wall lanterns. We strive to continually create quality products designed to enhance your home. Visit us online to see our full line of products available for your home improvement needs.*

*Thank you for choosing Hampton Bay!*

# Table of Contents

<b>Table of Contents</b> .....	2	Tools Required	3
<b>Safety Information</b> .....	2	Hardware Included	3
<b>Warranty</b> .....	2	Package Contents	4
What is Covered	2	<b>Installation</b> .....	<b>5</b>
What is Not Covered	2	<b>Care and Cleaning</b> .....	<b>7</b>
<b>Pre-Installation</b> .....	<b>3</b>	<b>Troubleshooting</b> .....	<b>7</b>
Planning Installation	3		

# Safety Information



**WARNING:** Carefully read and understand the information given in this manual before beginning the assembly and installation. Failure to do so could lead to electric shock, fire or other injuries which could be hazardous or even fatal.



**WARNING:** Be sure the electricity to the wires you are working on is shut off. Either remove the fuse or turn the circuit off.

**NOTICE:** Changes or modifications not expressly approved by the party responsible for compliance could void the user's authority to operate the equipment.

# Warranty

## WHAT IS COVERED

The manufacturer warrants this lighting fixture to be free from defects in materials and workmanship for a period of three (3) years from date of purchase. This warranty applies only to the original consumer and only to products used in normal use and service. If this product is found to be defective, the manufacturer's only obligation, and your exclusive remedy, is the repair or replacement of the product at the manufacturer's discretion, provided that the product has not been damaged through misuse, abuse, accident, modifications, alterations, neglect or mishandling.

## WHAT IS NOT COVERED

This warranty shall not apply to any product that is found to have been improperly installed, set-up, or used in any way not in accordance with the instructions supplied with the product. This warranty shall not apply to a failure of the product as a result of an accident, misuse, abuse, negligence, alteration, or faulty installation, or any other failure not relating to faulty material or workmanship. This warranty shall not apply to the finish on any portion of the product, such as surface and/or weathering, as this is considered normal wear and tear.

The manufacturer does not warrant and specifically disclaims any warranty, whether express or implied, of fitness for a particular purpose, other than the warranty contained herein. The manufacturer specifically disclaims any liability and shall not be liable for any consequential or incidental loss or damage, including but not limited to any labor / expense costs involved in the replacement or repair of said product.

Contact the Customer Service Team at 1-855-HD-HAMPTON or visit [HAMPTONBAY.COM](http://HAMPTONBAY.COM).

# Pre-Installation

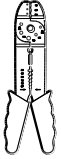
## PLANNING INSTALLATION

Read all instructions before assembly. Before starting installation of this fixture or removal of a previous fixture, disconnect the power by turning off the circuit breaker or by removing the fuse from the fuse box. To avoid damaging this product, assemble it on a soft, non-abrasive surface such as carpet or cardboard.



**NOTE:** Keep your receipt and these instructions for proof of purchase.

## TOOLS REQUIRED



Wire Strippers



Safety Goggles



Ladder



Gloves



Flathead Screwdriver



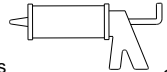
Phillips Screwdriver



Electrical Tape



Wire Cutters

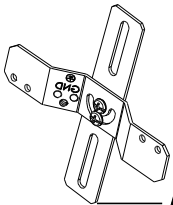


Caulk

## HARDWARE INCLUDED



**NOTE:** Hardware not shown to actual size.



AA



BB



CC



DD

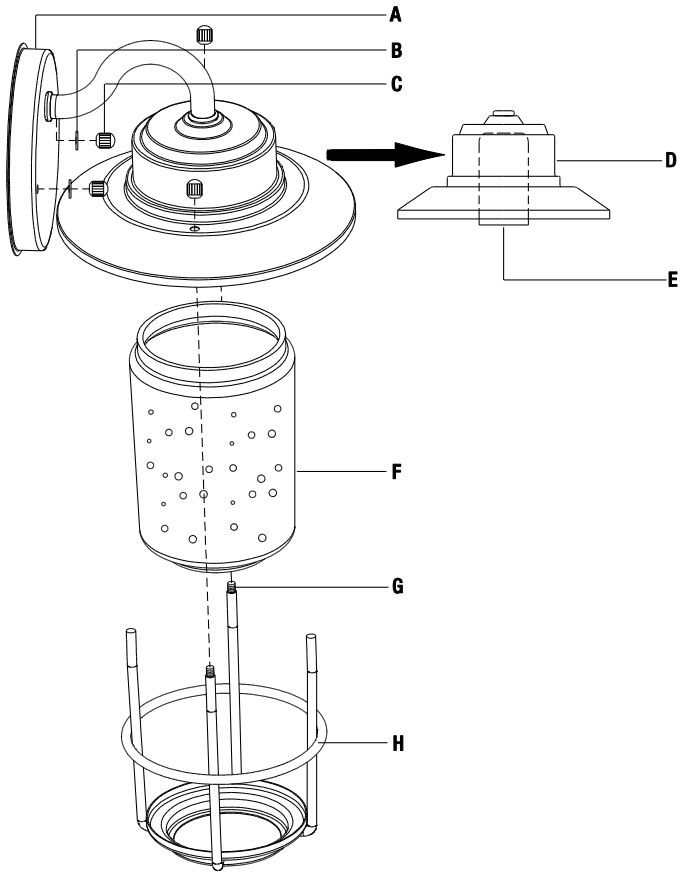


EE

Part	Description	Quantity
AA	Cross Bar	1
BB	Ground Screw	1
CC	Outlet Box Screw (15 mm)	2
DD	Mounting Screw (15 mm)	2
EE	Wire Connector	3

# Pre-Installation (continued)

## PACKAGE CONTENTS

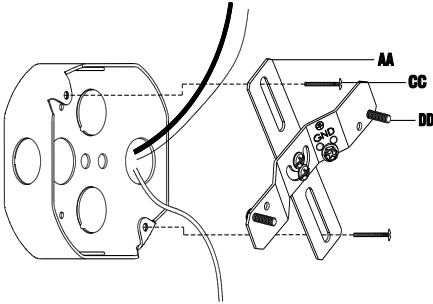


Part	Description	Quantity
A	Wall Plate	1
B	Washer	2
C	Lock Nut	4
D	Canopy	1
E	Socket	1
F	Globe	1
G	Threaded Connection	2
H	Cage	1

# Installation

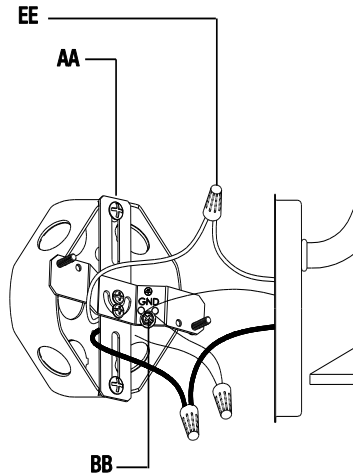
## 1 Attaching the cross bar to the outlet box

- Screw the mounting screws (DD) into the cross bar (AA).
- Mount the cross bar (AA) to the outlet box (not included) using the outlet box screws (CC).
- Make sure the threads of the mounting screws (DD) are facing out when the cross bar (AA) is attached to the outlet box.



## 2 Making the electrical connections

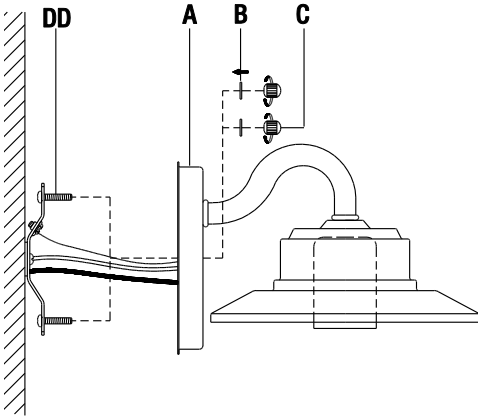
- Wrap the ground wire from the fixture around the ground screw (BB) on the cross bar (AA).
- Use a wire connector (EE) to connect the ground wire from the fixture to the ground wire from the outlet box.
- Use a wire connector (EE) to connect the white wire from the fixture to the white wire (neutral wire) from the outlet box.
- Use a wire connector (EE) to connect the black wire from the fixture to the black wire (live wire) from the outlet box.
- Wrap the three wire connections with electrical tape for a more secure connection.
- Position the wires back inside the outlet box.



## Installation (continued)

### 3 Securing the fixture to the wall

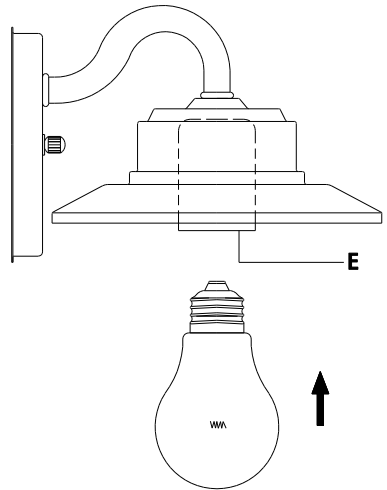
- Align the mounting screws (DD) to protrude through the holes on the wall plate (A).
- Place the washers (B) onto the mounting screws (DD).
- Screw two lock nuts (C) onto the mounting screws (DD) to secure the fixture to the wall.



### 4 Installing a light bulb

- Install a 60-watt maximum, medium-base incandescent bulb (sold separately) into the socket (E).

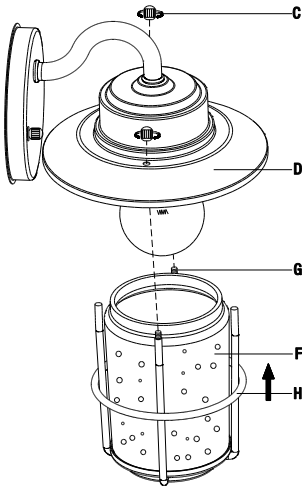
**NOTA:** You can also use a CFL-equivalent energy-saving bulb that does not exceed 13 Watts (sold separately).



## Installation (continued)

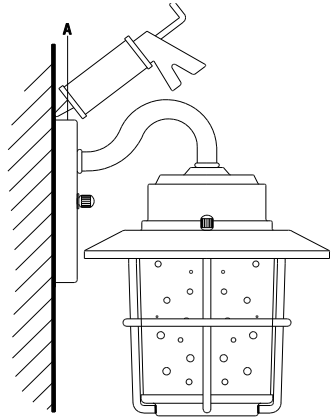
### 5 Attaching the globe and cage

- Place the globe (F) into the cage (H).
- Place the globe (F) and the cage (H) over the bulb and the thread connections (G) through the holes on the canopy (D).
- Screw two lock nuts (C) onto the thread connections (G).



### 6 Applying caulk

- Caulk the space between the wall and the full area of the wall plate (A) to prevent water seeping into the outlet box.



## Care and Cleaning

- Clean the fixture with a soft, dry cloth.
- Do not use any cleaners with chemicals, solvents or harsh abrasives.



**WARNING:** Before attempting to clean the fixture, disconnect the power to the fixture by turning the breaker off or removing the fuse from the fuse box.

## Troubleshooting

Problem	Possible Cause	Solution
The bulb will not light.	The power is off.	Ensure the power supply is On.
	The circuit breaker is off.	Ensure the circuit breaker is in the On position.
The fuse blows or circuit breaker trips when the light is turned on.	The wires are crossed or the power wire is grounding out.	<ul style="list-style-type: none"><li>□ Check the wire connections.</li><li>□ Contact a qualified electrician or call the Customer Service Team at 1-855-HD-HAMPTON.</li></ul>



Questions, problems, missing parts? Before returning to the store,  
call Hampton Bay Customer Service  
8 a.m. - 7 p.m., EST, Monday - Friday, 9 a.m. - 6 p.m., EST, Saturday

**1-855-HD-HAMPTON**

**HAMPTONBAY.COM**

**Retain this manual for future use.**



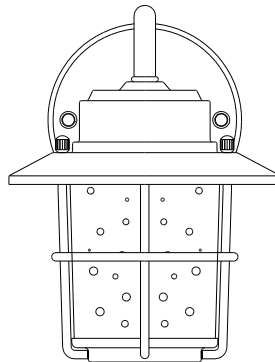
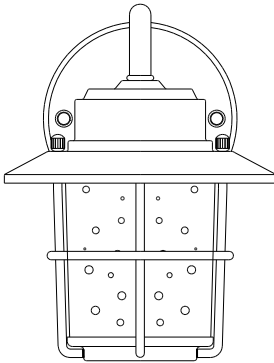


Artículo #1002 956 547  
Modelo #JBO1691A-4

# GUÍA DE USO Y MANTENIMIENTO

---

## PAQUETE DE DOBLE LA PARED EXTERIOR I-LUZ LINTERNA



Preguntas, problemas o piezas faltantes? Antes de regresar a la tienda,  
llama al Servicio al Cliente de Hampton Bay  
de Lunes a Viernes entre 8 a.m. y 7 p.m., El Sábado entre 9 a.m. y 6 p.m.(hora del Este  
de EE. UU.)

1-855-HD-HAMPTON

HAMPTONBAY.COM

---

### **GRACIAS POR TU COMPRA.**

*Agradecemos la confianza que ha tenido en Hampton Bay a través de de la compra de pared exterior  
linternas. Nos esforzamos para continuamente crear productos de calidad diseñados para mejorar tu  
hogar. Visítanos por Internet para ver nuestra línea completa de productos disponibles para las  
necesidades de mejoras de tu hogar. ¡Gracias por elegir Hampton Bay!*

# Índice

Índice .....	10	Herramientas Necesarias .....	11
Información de Seguridad .....	10	Requiere de Hardware .....	11
Garantía .....	10	Contenido del Paquete .....	12
Lo que esta Cubierto .....	10	<b>Instalación .....</b>	<b>13</b>
Lo que (no) esta Cubierto .....	10	<b>Mantenimiento y Limpieza .....</b>	<b>15</b>
Pre-Instalación .....	11	<b>Solución de Problemas .....</b>	<b>15</b>
Planificación de la Instalación .....	11		

## Información de Seguridad



**ADVERTENCIA:** Lea cuidadosamente y entienda la información dada en este manual antes de empezar el proceso de ensamble e instalación. Si falla en hacerlo, puede ocasionar un choque eléctrico, incendio u otros daños que pueden ser perjudiciales o fatales.



**ADVERTENCIA:** Asegúrese de que la electricidad que llega a los cables con los que se encuentra trabajando estén apagados. Remueva el fusible o apague el interruptor.

**ANUNCIO:** Cualquier cambio o modificación que no se encuentre expresamente aprobada por el proveedor responsable del cumplimiento puede revocar la autorización del usuario a utilizar el equipo.

## Garantía

### LO QUE ESTA CUBIERTO

El fabricante garantiza que esta lámpara no presentará defectos materiales o de fabricación por un período de tres (3) años a partir de la fecha de compra. Esta garantía es válida sólo para el comprador original y sólo cubre los productos en uso y funciones normales. Si se descubre algún defecto en este producto, la única obligación y solución exclusiva del fabricante, a criterio del mismo, será reparar o reemplazar el producto siempre y cuando el defecto no sea resultado de un mal uso, abuso, accidente, modificaciones, alteraciones, negligencia o manejo indebido.

### LO QUE (NO) ESTA CUBIERTO

Esta garantía no cubre ningún producto instalado, configurado o usado incorrectamente sin seguir las instrucciones adjuntas al producto. Esta garantía no cubre fallas del producto a consecuencia de un accidente, mal uso, abuso, negligencia, modificaciones o instalaciones defectuosas, o cualquier otra falla no relacionada con defectos materiales o de fabricación. Esta garantía no se aplica al acabado de ninguna parte del producto, como por ejemplo el de la superficie, ni al deterioro por condiciones ambientales, ya que eso se considera un desgaste normal.

El fabricante no garantiza y rechaza especialmente cualquier garantía, expresa o implícita, de idoneidad para un propósito en particular, distinta de la garantía indicada aquí. El fabricante se exime específicamente de cualquier obligación y no es responsable por daños o pérdidas directas o indirectas, lo que incluye cualquier costo de mano de obra o gastos relacionados con el reemplazo o reparación de dicho producto.

Comuníquese con el Equipo de Servicio al Cliente al 1-855-HD-HAMPTON o visita [HAMPTONBAY.COM](http://HAMPTONBAY.COM).

# Pre-Instalación

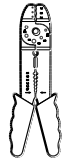
## PLANIFICACIÓN DE LA INSTALACIÓN

Lee todas las instrucciones antes de ensamblar. Antes de comenzar la instalación o de quitar la instalación anterior, desconecte la alimentación apagando el interruptor del circuito o quitando el fusible en la caja de fusible. Para evitar dañar el artículo, ensámblalo sobre una superficie suave, no abrasiva, como por ejemplo una alfombra o cartón.



**NOTA:** Conserva el recibo y estas Instrucciones como Comprobante de Compra.

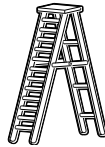
## HERRAMIENTAS NECESARIAS



Peladores de Cables



Gafas de Seguridad



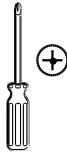
Escalera



Guantes



Destornillador de Cabeza Plana



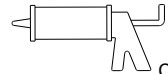
Destornillador Phillips



Cinta Aislan



Pinzas Cortacables

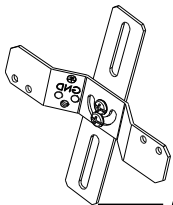


Calafate

## REQUIERE DE HARDWARE



**NOTA:** El objeto no se muestra en su tamaño real.



AA



BB



CC



DD

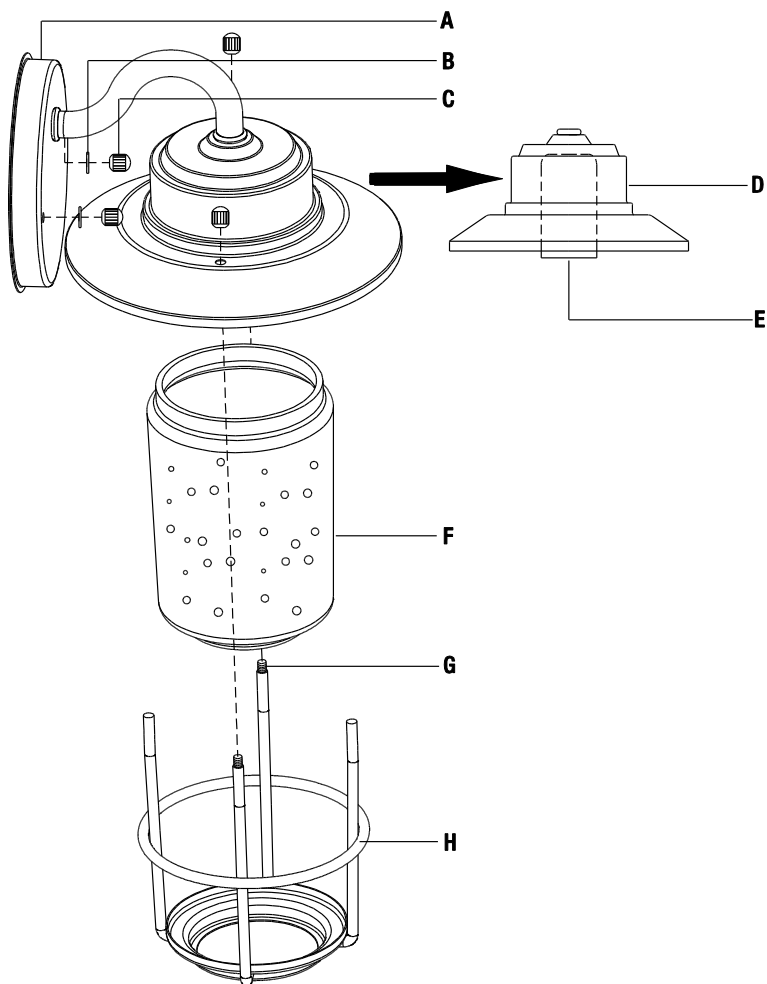


EE

Pieza	Descripción	Cantidad
AA	Barra Cruzada	1
BB	Tornillo de Toma de Tierra	1
CC	Tornillo de la Caja de Salida (15 mm)	2
DD	Tornillo de Montaje (25 mm)	2
EE	Conector de Cable	3

## Pre-Instalación (continuación)

### CONTENIDO DEL PAQUETE

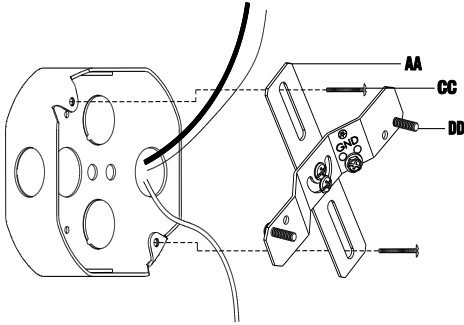


Pieza	Descripción	Cantidad
A	Placa de la Pared	1
B	Junta	2
C	Tuerca de Cierre	4
D	Dosel	1
E	Portalámpara	1
F	Pantalla	1
G	Interfaz Roscada	2
H	Jaula	1

# Instalación

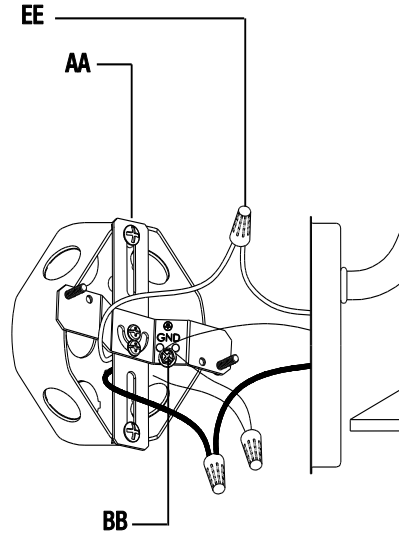
## 1 Acoplar la barra cruzada a la caja de salida

- Atornille los tornillos de montaje (DD) en la barra cruzada (AA).
- Monte la barra cruzada (AA) en la caja de salida (no incluido) usando los dos tornillos de la caja de salida (CC).
- Asegúrese que las roscas de los tornillos de montaje (DD) estén colocados hacia afuera del tomacorriente cuando la correa de montaje (AA) es conectada al tomacorriente.



## 2 Conectar los cables eléctricos

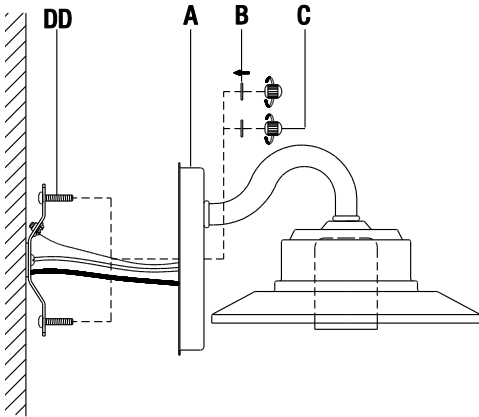
- Envuelva el cable de toma de tierra de la instalación alrededor del tornillo de toma de tierra (BB) que hay en la barra cruzada (AA).
- Use un conector de cable (EE) conectar cable de tierra de la instalación con el cable de tierra de la caja de salida.
- Use un conector de cable (EE) conectar el cable blanco de la instalación con el cable blanco (cable neutro) de la caja de salida.
- Use un conector de cable (EE) conectar el cable negro de la instalación con el cable negro (cable vivo) de la caja de salida.
- Envuelva las tres conexiones de cables con cinta aislante para una conexión más segura.
- Posicione los cables de vuelta al interior de la caja de salida.



## Instalación (continuación)

### 3 Fijar la instalación en la pared

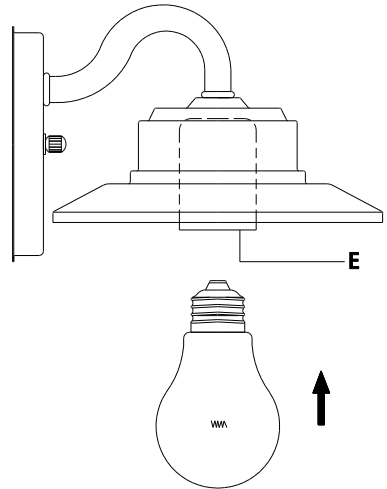
- Alinee los tornillos de montaje (DD) a través de los agujeros que hay en la placa de la pared (A).
- Coloque las juntas (B) en cada uno de los tornillos de montaje (DD).
- Atornille dos tuercas de cierre (C) en los tornillos de montaje (DD) que sobresalen para asegurar la fijación a la pared.



### 4 Instalar una bombilla

- Instale una bombilla incandescente de base medio de 60 Vatios máximo (vendidas por separado) en el portalámpara (D).

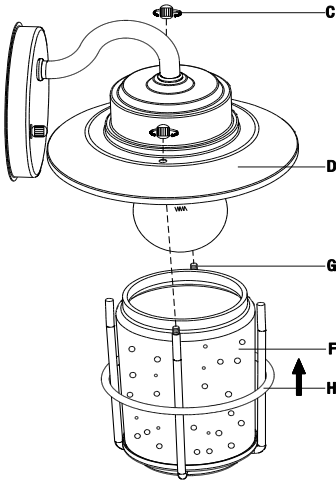
**NOTA:** Usa ampoule économiques d'équivalence CFL et n'excédant pas 13 Watts (vendues séparément) peuvent aussi être utilisées.



## Instalación (continuación)

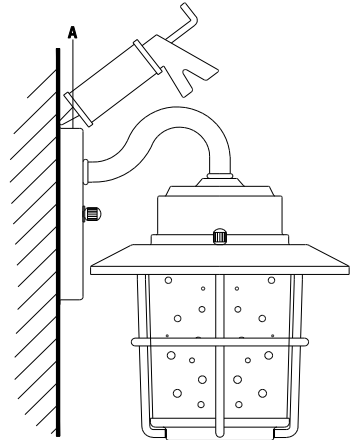
### 5 Acoplar la pantalla y la jaula

- Coloque la pantalla (F) en la jaula (H).
- Coloque la pantalla (F) y la jaula (H) sobre el bulbo y las Interfazs roscada (G) a través de los agujeros que hay en la dosel (D).
- Atornille dos tuercas de cierre (C) en las Interfazs roscada (G).



### 6 Aplicar el calafateado

- Calafatear el espacio entre la pared y el área completa de la placa de pared (A) para prevenir que el agua se filtre en la caja de salida.



## Mantenimiento y Limpieza

- Limpia la lámpara con un paño suave y seco.
- No uses limpiadores con químicos, solvents, o productos abrasivos.



**PRECAUCIÓN:** Antes de intentar limpiar la pieza, desconéctela o apague el interruptor o remueva el fusible de la caja de fusibles.

## Solución de Problemas

Problema	Causa Posible	Solución
El accesorio no iluminará.	La electricidad está apagada.	Asegurate de que el suministro de electricidad esté encendido.
	El cortacircuito está apagado.	Verifica que el cortacircuitos está en la posición de "ON" (encendido).
El fusible se funde o el cortacircuito se activa cuando se enciende la luz.	El fusible se funde o el cortacircuito se activa cuando se enciende la luz.	<ul style="list-style-type: none"><li>□ Compruebe las conexiones del cableado.</li><li>□ Contacta a un electricista calificado o llama al equipo de Servicio al Cliente al 1-855-HD-HAMPTON.</li></ul>



Preguntas, problemas o piezas faltantes? Antes de regresar a la tienda, llama al Servicio al Cliente de Hampton Bay de Lunes a Viernes entre 8 a.m. y 7 p.m., El Sábado entre 9 a.m. y 6 p.m.(hora del Este de EE. UU.)

**1-855-HD-HAMPTON**

**HAMPTONBAY.COM**

**Conserva este manual para referencias futuras.**



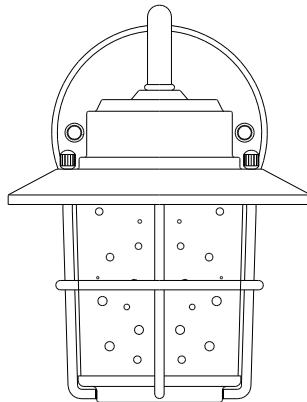
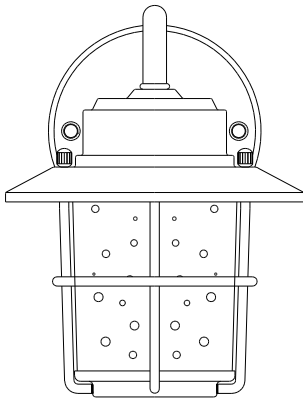


Article # 1002 956 547  
Modèle # JBO1691A-4

# GUIDE D'UTILISATION ET D'ENTRETIEN

---

## PACK DE TWIN 1- LUMIÈRE MUR EXTERIEUR LANTERNE



Questions, problèmes, pièces manquantes? Avant de retourner au magasin, veuillez communiquer avec le service à la clientèle Hampton Bay entre 8h00 et 19h00 (HNE) du lundi au vendredi, entre 9h00 et 18h00 (HNE) du samedi

**1-855-HD-HAMPTON**

**HAMPTONBAY.COM**

---

### **MERCI**

Nous vous remercions de la confiance que vous avez place en Hampton Bay en achetant ce mur lanternes extérieur. Nous efforçons en permanence de créer des produits de qualité conçus pour perfectionner votre maison. Vous pouvez visiter notre site en ligne pour consulter notre gamme complète de produits pour vos besoins de rénovation résidentielle. Merci d'avoir choisi Hampton Bay!

# Table des Matières

Table des matières .....	18	Outils Requis .....	19
Consignes de sécurité .....	18	Materiel Requis .....	19
Garantie .....	18	Contenu de l'emballage .....	20
Ce qui est couvert .....	18	<b>Installation .....</b>	<b>21</b>
Ce qui est couvert (et pas) .....	18	<b>Entretien et Nettoyage.....</b>	<b>23</b>
Pré-Installation .....	19	<b>Dépannage.....</b>	<b>23</b>
Planification de l'installation.....	19		

## Consignes de Sécurité



**AVERTISSEMENT:** Veuillez soigneusement lire et comprendre les informations contenues dans ce manuel avant de commencer l'assemblage et l'installation. Vous vous exposez, dans le cas contraire, à des risques dangereux ou mortels d'électrocution, d'incendie ou d'autres blessures.



**AVERTISSEMENT:** Enlevez les fusibles concernés ou désactivez le disjoncteur afin de vous assurer de mettre hors tension les fils électriques à manipuler.

**REMARQUE:** Tout changement ou modification non expressément approuvé par le parti responsable de la conformité peut annuler le droit par l'utilisateur d'utiliser le matériel.

## Garantie

### CE QUI EST COUVERT

Le fabricant garantit que ce luminaire sera exempt de défauts de fabrication et de matériaux pendant une période d'un trois (3) ans à compter de la date d'achat. Cette garantie ne vise que l'acheteur original et uniquement un usage et un entretien normaux des produits. Si ce produit est défectueux, la seule obligation du fabricant, et votre seul recours, est de remplacer ou de réparer le produit, au choix du fabricant, pourvu que le produit n'ait pas été endommagé par une utilisation inadéquate ou abusive, par un accident, une modification, une altération, la négligence ou une mauvaise manipulation.

### CE QUI EST COUVERT (ET PAS)

Cette garantie ne s'applique pas à un produit qui est déclaré avoir été mal installé, mal posé ou utilisé d'une façon non conforme aux instructions qui l'accompagnent. Cette garantie ne s'applique pas à un défaut du produit qui découle d'un accident, d'un mauvais usage, d'un usage abusif, d'une négligence, d'une modification ou d'une installation incorrecte, ou à tout défaut étranger à un défaut de matériaux ou de fabrication. Cette garantie ne s'applique pas au fini de toute partie du produit, comme la surface, ni à l'altération par le climat, puisqu'il s'agit d'une usure normale.

Le fabricant ne garantit aucunement, et réfute expressément toute garantie, explicite ou tacite, d'adaptation à un usage particulier autre que celui exprimé aux présentes. Le fabricant réfute expressément toute responsabilité et ne peut être tenu responsable de toute perte ou de tout dommage indirect ou accessoire, y compris mais non de façon limitative, tous les frais de main-d'œuvre ou autres encourus pour le remplacement ou la réparation dudit produit.

Communiquez avec l'équipe du service à la clientèle au 1-855-HD-HAMPTON ou visitez le site [HAMPTONBAY.COM](http://HAMPTONBAY.COM).

# Pré-Installation

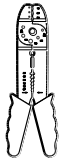
## PLANIFICATION DE L'INSTALLATION

Lisez toutes les instructions avant de procéder à l'assemblage. Avant de commencer à installer ce luminaire ou d'enlever l'ancien luminaire, déconnectez le courant en éteignant le disjoncteur ou en enlevant le fusible correspondant du coffret à fusibles. Pour éviter d'endommager ce produit, assemblez-le sur une surface molle et non abrasive telle qu'un tapis ou un carton.



**REMARQUE:** Conservez le reçu, ainsi que ces instructions, à titre de preuve d'achat.

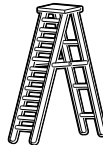
## OUTILS REQUIS



Dénudeur  
de Câbles  
Électriques



Lunettes de  
Protection



Echelle



Gants



Tournevis à  
Tête Plate



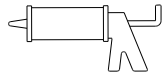
Tournevis à  
Croisillon



Ruban  
Adhésif  
Isolant



Pince  
Pour  
Câbles  
Électriques

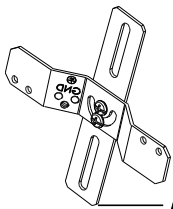


Silicone

## MATERIEL REQUIS



**REMARQUE:** Le matériel n'est pas illustré à sa taille réelle.



AA



BB



CC



DD

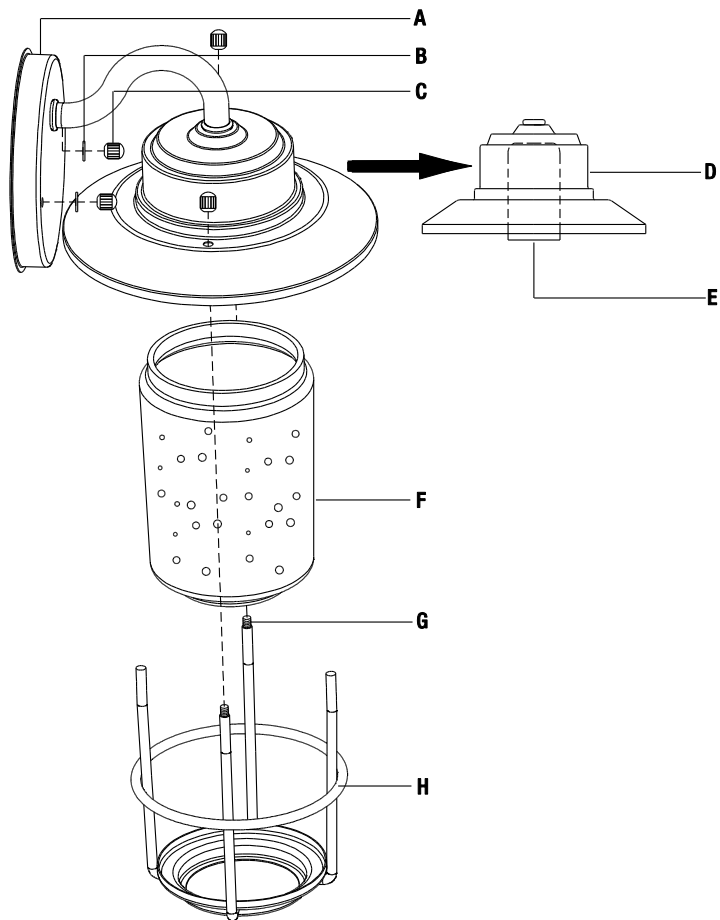


EE

Pièce	Description	Quantité
AA	Entretoise	1
BB	Vis de Terre	1
CC	Vis de la Boîte de Sortie (15 mm)	2
DD	Vis de Montage (25 mm)	2
EE	Serre-fil	3

# Pré-Installation (suite)

## CONTENU DE L'EMBALLAGE

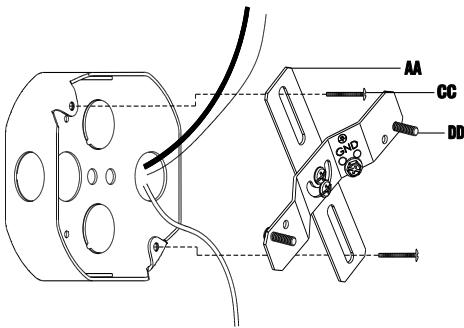


Pièce	Description	Quantité
A	Plaque Murale	1
B	Rondelle	2
C	Écrou de Verrouillage	4
D	Pavillon	1
E	Douille	1
F	Abat-jour	1
G	Interface Filetée	2
H	Cage	1

# Installation

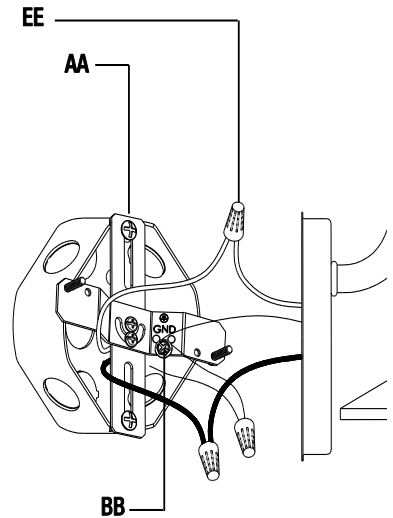
## 1 Attacher l'entretoise à la boîte de sortie

- Visser la vis de montage (DD) dans l'entretoise (AA).
- Monter l'entretoise (AA) sur la boîte de sortie (non inclus) grâce aux deux vis de la boîte de sortie (CC).
- S'assurer que les filetages des vis de montage (DD) tournent le dos à la boîte de sortie quand la sangle de montage (AA) est attachée à la boîte de sortie.



## 2 Faire les connexions électriques

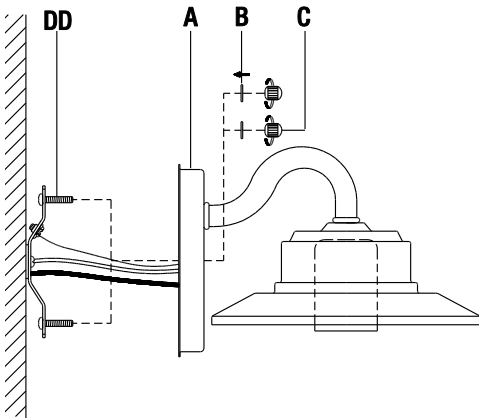
- Enrouler le fil de terre du luminaire sur la vis de terre (BB) située sur l'entretoise (AA).
- Utilisez un serre-fil (EE) connecter au fil de terre du luminaire au fil de terre de la boîte de sortie.
- Utilisez un serre-fil (EE) connecter au fil blanc du luminaire au fil blanc (fil neutre) de la boîte de sortie.
- Utilisez un serre-fil (EE) connecter au fil noir du luminaire au fil noir (fil sous tension) de la boîte de sortie.
- Envuelva las tres conexiones de cables con cinta aislante para una conexión más segura.
- Posicione los cables de vuelta al interior de la caja de salida.



## Installation (suite)

### 3 Fixer le luminaire au mur

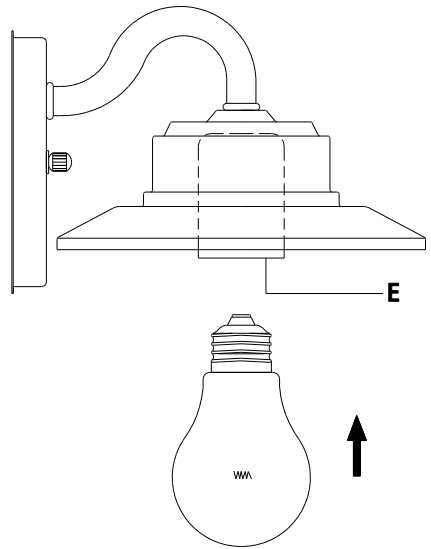
- Aligner les vis de montage (DD) au travers des sur le plaque murale (A).
- Placer les rondelles (B) sur chacune des vis de montage (DD).
- Vissez les deux écrous de verrouillage (C) sur les vis de montage (DD) pour apriete la fixation contre le mur.



### 4 Installer le ampoule

- Placer ampoule à incandescence de 60 watt au maximum et de culot moyen (vendue séparément) dans l'assemblage de le douille (E).

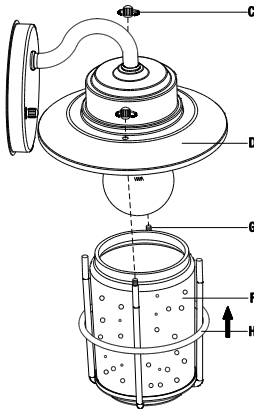
**NOTA:** Des ampoules économiques d'équivalence CFL et n'excédant pas 13 Watts (vendue séparément) peuvent aussi être utilisées.



## Installation (suite)

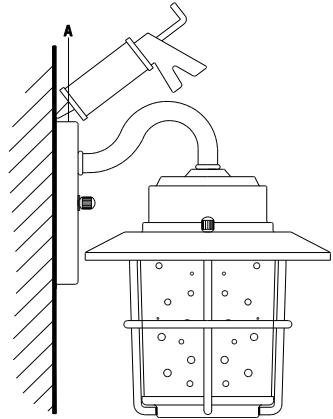
### 5 Attacher le abat-jour y la cage

- Placer le abat-jour (F) dans la cage (H).
- Placer le abat-jour (F) y la cage (H) en la bulbo y las interface fileté (G) a través le trou dans la pavillon (D).
- Vissez dos écrous de verrouillage (C) en las Interface fileté (G).



### 6 Appliquer le silicone

- Calfeutrer l'espace entre le mur et toute la surface de la plaque murale (A) pour empêcher l'infiltration d'eau dans la boîte de sortie.



## Entretien et Nettoyage

- Nettoyez la lampe avec un linge doux, sec.
- N'utilisez jamais de nettoyant contenant des produits chimiques, des solvants ou des abrasifs.



**AVERTISSEMENT:** Débrancher l'alimentation électrique avant de nettoyer le luminaire en enlevant les fusibles concernés ou en désactivant le disjoncteur.

## Dépannage

Problème	Cause Possible	Solution
Le luminaire ne s'allume pas.	Le courant est coupé.	Assurez-vous que la source de courant électrique est sous tension.
	Le disjoncteur est déclenché.	Vérifiez que le disjoncteur est dans la position Enclenché.
Le fusible grille ou le disjoncteur se déclenche lorsque la lumière est allumée.	Les fils électriques sont croisés ou le fil électrique n'est plus sous terre	<ul style="list-style-type: none"><li>□ Vérifiez les connexions des câbles.</li><li>□ Contactez un électricien qualifié ou communiquez avec l'équipe du service à la clientèle au 1-855-HD-HAMPTON.</li></ul>



Questions, problèmes, pièces manquantes? Avant de retourner au magasin, veuillez communiquer avec le service à la clientèle Hampton Bay entre 8h00 et 19h00 (HNE) du lundi au vendredi, entre 9h00 et 18h00 (HNE) du samedi

**1-855-HD-HAMPTON**

**HAMPTONBAY.COM**

**Conservez ce guide pour un usage ultérieur.**