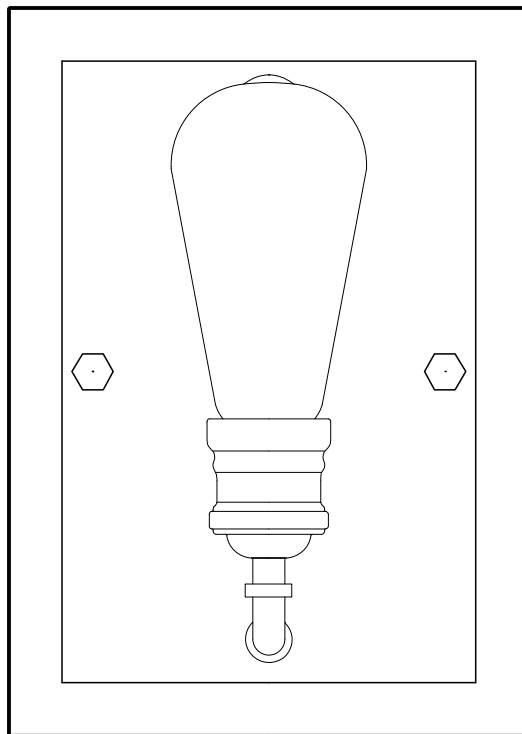


USE AND CARE GUIDE

PALERMO GROVE 1-LIGHT SCONCE



Questions, problems, missing parts? Before returning to the store,
call Home Decorators Collection Customer Service
8 a.m. – 7 p.m., EST, Monday – Friday, 9 a.m. – 6 p.m., EST, Saturday

1-800-986-3460

HOMEDEPOT.COM/HOMEDECORATORS

THANK YOU

We appreciate the trust and confidence you have placed in Home Decorators Collection through the purchase of this light fixture. We strive to continually create quality products designed to enhance your home. Visit us online to see our full line of products available for your home improvement needs. Thank you for choosing Home Decorators Collection!


Table of Contents


Table of Contents 2
Safety Information 2
Warranty 2
Pre-Installation 3
 Planning Installation 3
 Tools Required 3
 Hardware Included 3
 Package Contents 4


Installation 5
Care and Maintenance 7
Troubleshooting 7


Safety Information


Read and understand this entire manual before you attempt to assemble, install, or operate this product.

 **WARNING:** Read instructions carefully and turn off the electricity at the main circuit breaker panel before you begin this installation.

 **WARNING:** If any special control devices are used with this fixture, follow the instructions carefully to assure full compliance with N.E.C. requirements. If there are any questions, contact a qualified electrical contractor.

 **WARNING:** This product can expose you to chemicals including lead and lead compounds, which are known to the State of California to cause cancer and birth defects or other reproductive harm. For more information, go to www.P65Warnings.ca.gov.

 **WARNING:** Risk of fire. 90°C supply conductors. Consult a qualified electrician to ensure the correct branch circuit conductor.

 **CAUTION:** All glass is fragile. Use care when handling glass shades and bulbs.

Warranty

The manufacturer warrants this lighting fixture to be free from defects in materials and workmanship for a period of three (3) years from the date of purchase. This warranty applies only to the original consumer purchaser and only to products used in normal use and service. If this product is found to be defective, the manufacturer's only obligation, and your exclusive remedy, is the repair or replacement of the product at the manufacturer's discretion, provided that the product has not been damaged through misuse, abuse, accident, modifications, alterations, neglect, or mishandling. This warranty shall not apply to any product that is found to have been improperly installed, set-up, or used in any way not in accordance with the instructions supplied with the product. This warranty shall not apply to a failure of material or workmanship. This warranty shall not apply to the finish on any portion of the product, such as surface and/or weathering, as this is considered normal wear and tear. The manufacturer does not warrant and specially disclaims any warranty, whether express or implied, of fitness for a particular purpose, other than the warranty contained herein. The manufacturer specifically disclaims any liability and shall not be liable for any consequential or incidental loss or damage, including but not limited to any labor / expense costs involved in the replacement or repair of said product.

Contact the Customer Service Team at 1-800-986-3460 or visit www.HomeDepot.com/HomeDecorators.

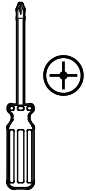
Pre-Installation

PLANNING INSTALLATION

Before beginning installation, make sure all parts are included using the Hardware Included and Package Contents sections. If any part is missing or damaged, do not attempt to assemble, install, or operate the product.

To avoid damaging this product, place it on a soft, non-abrasive surface, such as carpet or cardboard.

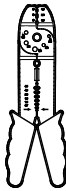
TOOLS REQUIRED



Phillips screwdriver



Pliers



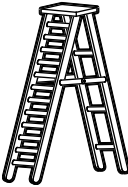
Wire stripper



Safety glasses



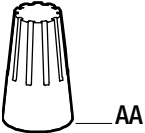
Electrical tape



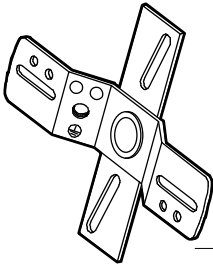
Ladder

HARDWARE INCLUDED

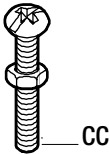
 **NOTE:** Hardware not shown to actual size.



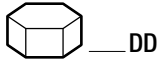
AA



BB



CC



DD

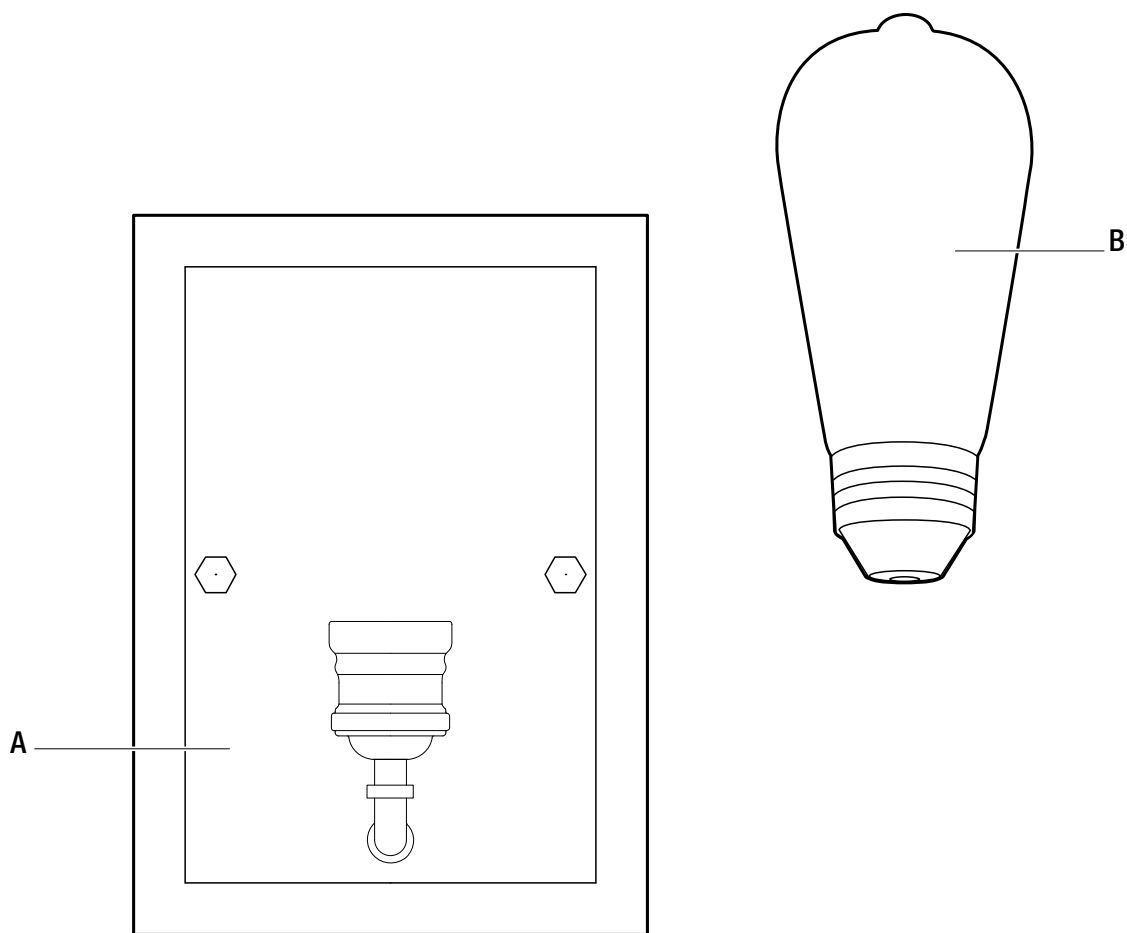
Part	Description	Quantity
AA	Wire nut	3
BB	Mounting bracket with ground screw	1
CC	#8-32 Screw with hex nut	2
DD	#8-32 Cylinder nut	2

Pre-Installation (continued)

PACKAGE CONTENTS



NOTE: This fixture can be installed as an uplight or downlight, depending upon your preference.

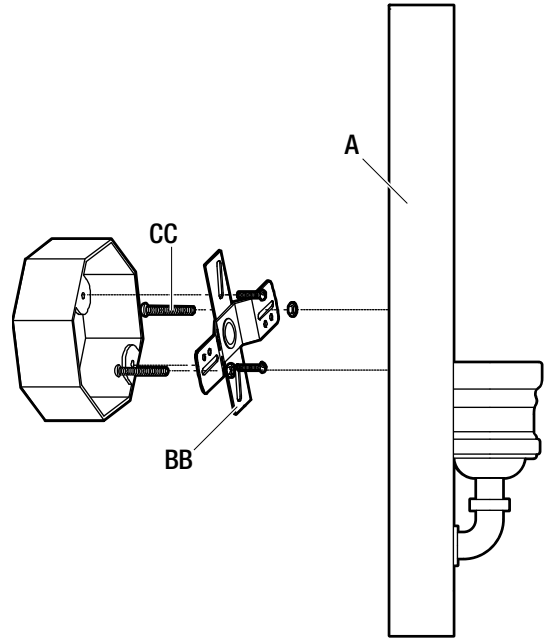


Part	Description	Quantity
A	Light fixture	1
B	60 Watt bulb	1

Installation

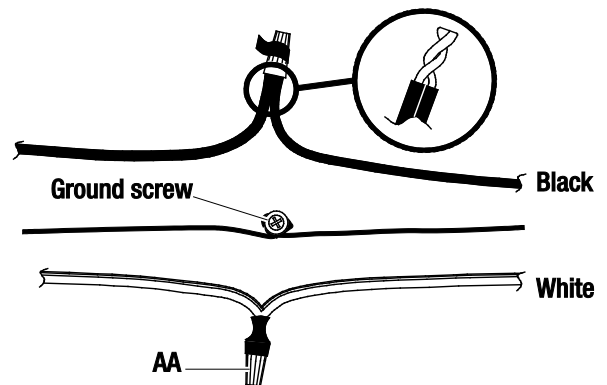
1 Installing the mounting bracket

- Install the two mounting screws with hex nuts (CC) into the holes in the mounting bracket (BB). Make sure they line up with the holes in the back plate portion of the light fixture (A).
- Attach the mounting bracket (BB) to the outlet box using the outlet box screws (not included). Ensure the mounting screws (CC) protrude away from the junction box as shown.



2 Connecting the wires

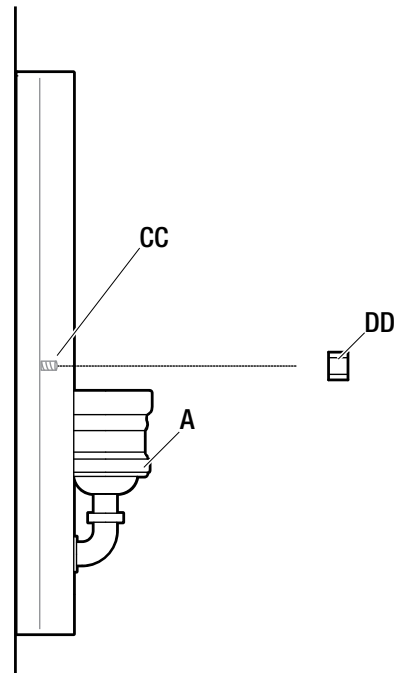
- Strip 3/8 in. of insulation from the wire ends of the fixture.
- Using wire nuts (AA), connect the white fixture wire to the white (neutral) supply wire from the junction box. Then connect the black fixture wire to the black (live) supply wire from the junction box.
- Connect the ground wire from the junction box and the ground wire from the fixture to the ground screw on the mounting bracket (BB). Tighten the ground screw to secure both ground wires to the mounting bracket (BB).
- Wrap electrical tape (not included) around the wire nuts (AA), and ensure they are secure. Then push all wire connections into the outlet box.



Installation (continued)

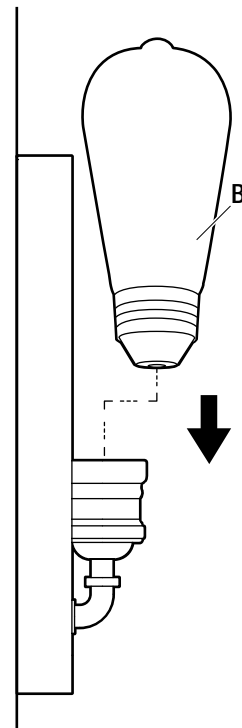
3 Installing the fixture

- Push all excess wires into the outlet box.
- Place the fixture (A) on the wall by aligning the holes in the fixture (A) with the mounting screws (CC).
- Push the fixture (A) against the wall and secure it by screwing the cylinder nuts (DD) onto the mounting screws (CC).



4 Installing the bulb

- Screw the bulb (B) into the fixture socket. This fixture uses 60-watt MAX, incandescent, medium-base, SBCFL or SBLED bulbs. Ensure that you do not exceed the recommended wattage.



Care and Maintenance



WARNING: Before you perform any cleaning or maintenance work, turn off the electricity at the main circuit breaker panel.

- Wipe the fixture with a damp, soft cloth. Do not use any abrasive cleaners or cleaners that contain alcohol.
- When replacing bulbs, use 60-watt MAX, incandescent, medium-base, SBCFL or SBLED bulbs.

Troubleshooting

Problem	Possible Cause	Solution
The light will not turn on.	A bulb is burned out.	Replace the bulb.
	The power is off.	Ensure the power supply is on.
	There is a faulty wire connection.	Check the wiring. Contact a qualified and licensed electrician if you are not comfortable troubleshooting wiring problems.
	There is a faulty switch.	Test or replace the switch.
The fuse blows or the circuit breaker trips when the light is turned on.	There are crossed wires or the power wire is grounding out.	Discontinue use of the fixture. Check the wire connections or contact a qualified electrician.

HOME DECORATORS COLLECTION

Questions, problems, missing parts? Before returning to the store,
call Home Decorators Collection Customer Service
8 a.m. – 7 p.m., EST, Monday – Friday, 9 a.m. – 6 p.m., EST, Saturday

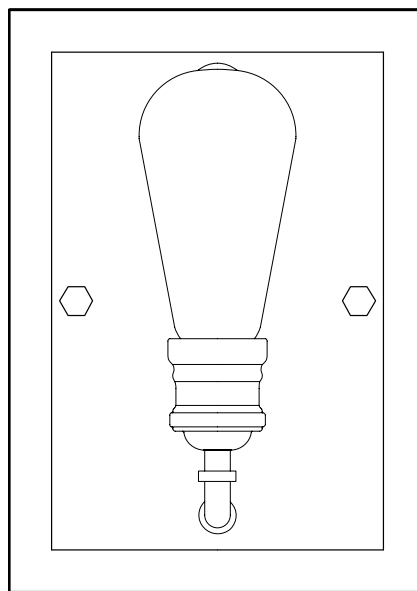
1-800-986-3460

HOMEDEPOT.COM/HOMEDECORATORS

Retain this manual for future use.

GUÍA DE USO Y CUIDADO

APLIQUE DE PARED DE 1 BOMBILLA PALERMO GROVE



¿Tiene preguntas o problemas, o le faltan piezas? Antes de devolver a la tienda,
llame a Atención al Cliente de Home Decorators Collection
Lunes a viernes de 8 a.m. a 7 p.m., EST, y los sábados de 9 a.m. a 6 p.m., EST

1-800-986-3460

HOMEDEPOT.COM/HOMEDECORATORS

GRACIAS

Apreciamos la confianza que ha depositado en Home Decorators Collection al comprar esta lámpara. Nos esforzamos continuamente para crear productos de calidad diseñados para mejorar su hogar. Visítenos en línea para ver nuestra línea completa de productos disponibles para sus necesidades de mejoramiento del hogar. ¡Gracias por elegir Home Decorators Collection!

Índice

Índice	2	Instalación	5
Información de seguridad	2	Cuidado y mantenimiento	7
Garantía	2	Resolución de problemas	7
Antes de la instalación	3		
Planificación de la instalación	3		
Herramientas requeridas	3		
Herraje incluido	3		
Contenido del paquete	4		

Información de seguridad

Lea y entienda este manual por completo antes de intentar ensamblar, instalar u operar el producto.



ADVERTENCIA: Lea las instrucciones detenidamente y corte la electricidad en el panel del disyuntor eléctrico principal antes de comenzar la instalación.



ADVERTENCIA: Si se utilizan dispositivos de control especiales con esta lámpara, siga las instrucciones detenidamente para asegurarse de cumplir con los requisitos N.E.C. en su totalidad. Si tiene preguntas, comuníquese con un técnico eléctrico calificado.



ADVERTENCIA: Este producto podría exponerlo a productos químicos, incluidos el plomo y compuestos de plomo, que el Estado de California conoce como causantes del cáncer y defectos de nacimiento u otros daños reproductivos. Para obtener más información, visite www.P65Warnings.ca.gov.



ADVERTENCIA: Riesgo de incendio. Conductores de alimentación de 90 °C. Consulte a un electricista calificado para asegurarse de que se use el conductor del circuito de derivación correcto.



PRECAUCIÓN: Todos los cristales son frágiles. Tenga cuidado al manipular pantallas de vidrios y bombillas.

Garantía

El fabricante garantiza que esta lámpara estará libre de defectos en los materiales y mano de obra durante un período de tres (3) años a partir de la fecha de compra. Esta garantía aplica sólo al consumidor que hace la compra original y sólo a productos que se usan para servicio y uso normales. Si se encuentran defectos en este producto, la única obligación del fabricante, y su exclusivo remedio, es la reparación o reemplazo del producto, a criterio del fabricante, suponiendo que el producto no ha sido dañado debido a uso inadecuado, abuso, accidente, modificaciones, alteraciones, negligencia o manejo inadecuado. Esta garantía no aplicará a ningún producto que se determine que se instaló, ajustó o usó inadecuadamente en cualquier manera que no sea congruente con las instrucciones proporcionadas con el producto. Esta garantía no aplicará a una falla de material o mano de obra. Esta garantía no aplicará al acabado de ninguna porción del producto como puede ser la superficie y/o a los efectos del clima, ya que esto se considera desgaste normal. El fabricante no garantiza la idoneidad para cualquier propósito en particular y en especial renuncia a cualquier garantía expresa o implícita sobre ella, aparte de la garantía contenida en el presente documento. El fabricante renuncia específicamente a cualquier responsabilidad, y no será responsable de ningún daño o pérdida resultante o incidental, incluido pero sin limitarse a cualquier costo por mano de obra o gastos incurridos en el reemplazo o reparación de dicho producto.

Comuníquese con el Equipo de Servicio al Cliente al 1-800-986-3460 o visite www.HomeDepot.com/HomeDecorators.

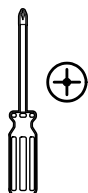
Antes de la instalación

PLANIFICACIÓN DE LA INSTALACIÓN

Antes de comenzar la instalación, asegúrese de que estén todas las piezas comparando con las secciones Herraje incluido y Contenido del paquete. Si falta alguna pieza o está dañada, no intente armar, instalar o usar el producto.

Para evitar dañar el producto, lo deberá colocar sobre una superficie suave y no abrasiva, como una alfombra o sobre cartón.

HERRAMIENTAS REQUERIDAS



Destornillador Phillips



Pinzas



Alicates pelacables



Gafas de seguridad



Cinta eléctrica

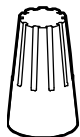


Escalera

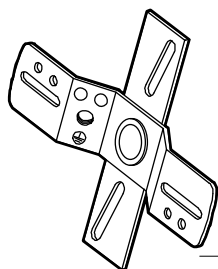
HERRAJE INCLUIDO



NOTA: El herraje no se muestra en su tamaño real.



AA



BB



CC



DD

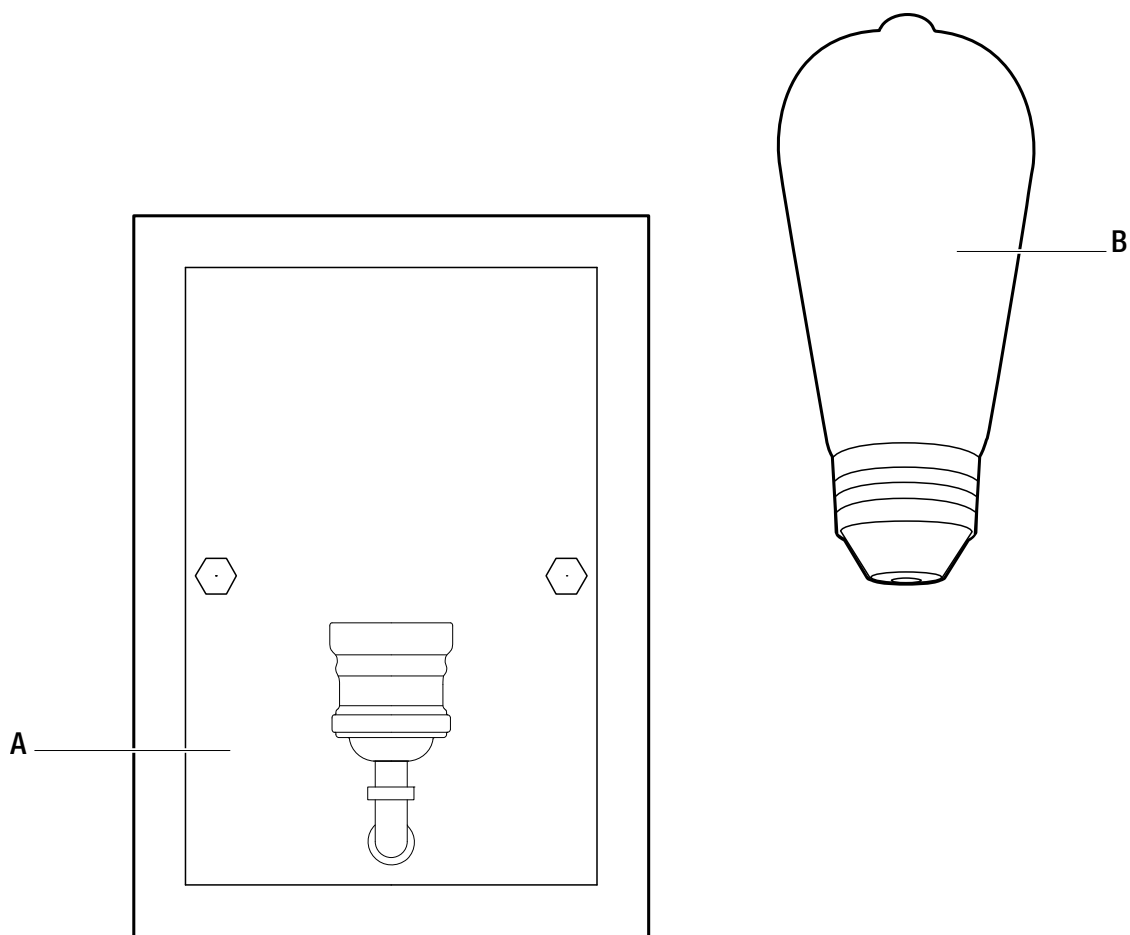
Pieza	Descripción	Cantidad
AA	Tuerca para cables	3
BB	Soporte de montaje con tornillo de conexión a tierra	1
CC	Tornillo #8-32 con tuerca hexagonal	2
DD	Tuerca cilíndrica #8-32	2

Antes de la instalación (continuación)

CONTENIDO DEL PAQUETE



NOTA: Esta lámpara se puede instalar hacia arriba o hacia abajo, según usted lo prefiera.

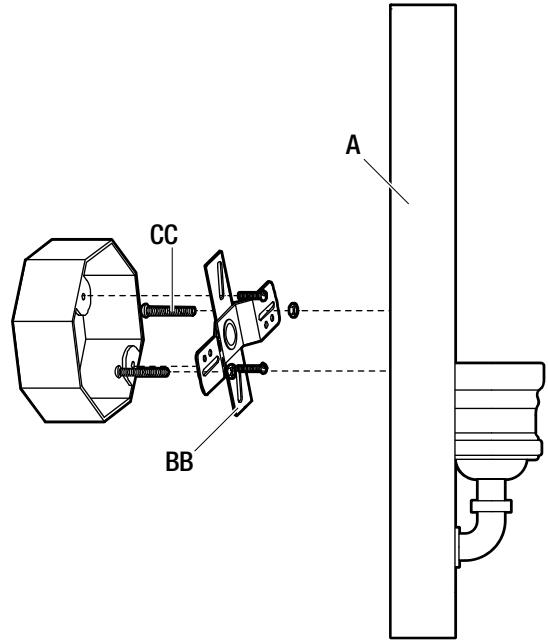


Pieza	Descripción	Cantidad
A	Lámpara	1
B	Bombilla de 60 vatios	1

Instalación

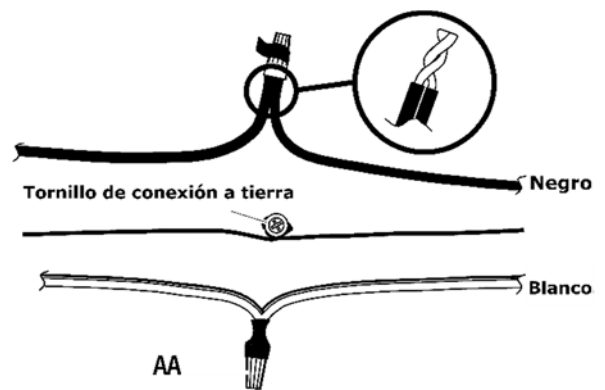
1 Instalación del soporte de montaje

- Instale los dos tornillos de montaje con tuercas hexagonales (CC) en los orificios del soporte de montaje (BB). Asegúrese de que queden alineados con los orificios de la porción de la placa posterior de la lámpara (A).
- Fije el soporte de montaje (BB) a la caja del tomacorriente utilizando los tornillos de esta caja (no incluidos). Asegúrese de que los tornillos de montaje (CC) sobresalgan de la caja eléctrica como se muestra.



2 Conexión de los cables

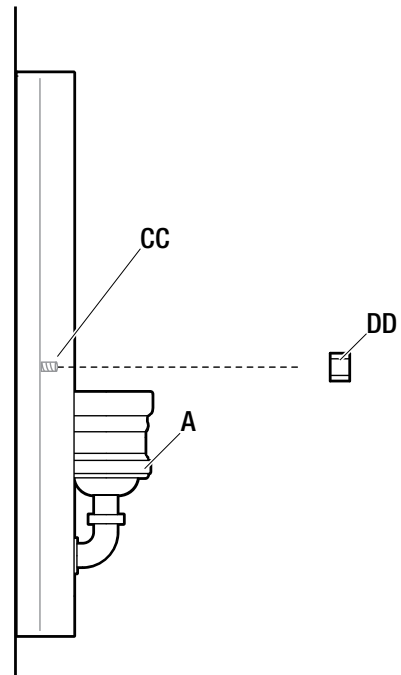
- Pele 3/8 pulg. del aislamiento de los extremos del cable de la lámpara.
- Con tuercas para cables (AA), conecte el cable blanco de la lámpara al cable de alimentación blanco (neutro) de la caja eléctrica. Luego conecte el cable negro de la lámpara al cable de alimentación negro (vivo) de la caja eléctrica.
- Conecte el cable de tierra de la caja eléctrica y el cable de tierra de la lámpara al tornillo de conexión a tierra en el soporte de montaje (BB). Apriete el tornillo de conexión a tierra para fijar ambos cables de conexión a tierra en el soporte de montaje (BB).
- Envuelva las tuercas para cables (AA) con cinta eléctrica (no incluida) y asegúrese de que estén fijas. Luego pase todas las conexiones de cables hacia la toma de salida.



Instalación (continuación)

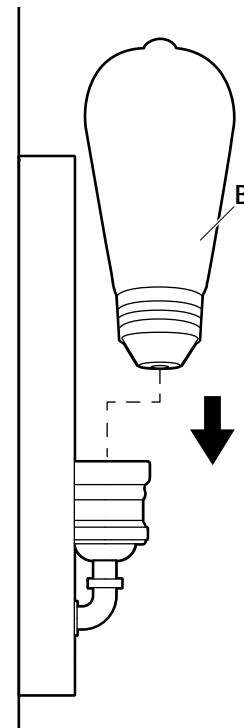
3 Instalación de la lámpara

- Empuje todo el exceso de los cables en la caja del tomacorriente.
- Coloque la lámpara (A) en la pared alineando los orificios en la lámpara (A) con los tornillos de montaje (CC).
- Empuje la lámpara (A) contra la pared y fijela enroscando las tuercas cilíndricas (DD) en los tornillos de montaje (CC).



4 Instalación de la bombilla

- Enrosque la bombilla (B) en el portalámpara de la lámpara. Esta lámpara usa bombillas de base media, incandescentes, SBCFL o SBLED de 60 vatios como máximo. Asegúrese de no sobrepasar el vataje recomendado.



Cuidado y mantenimiento



ADVERTENCIA: Antes de realizar cualquier trabajo de limpieza o mantenimiento, corte la electricidad en el panel del disyuntor eléctrico principal.

- Limpie la lámpara con un paño suave y húmedo. No utilice limpiadores abrasivos o que contengan alcohol.
- Cuando reemplace las bombillas, use bombillas de base media, incandescentes, SBCFL o SBLED de 60 vatios como máximo.

Resolución de problemas

Problema	Causa posible	Solución
La luz no enciende.	La bombilla está fundida.	Sustituya la bombilla.
	El suministro de alimentación está apagado.	Asegúrese de que el suministro de alimentación esté encendido.
	Hay una falla en la conexión de los cables.	Revise el cableado. Comuníquese con un electricista calificado y autorizado si no está conforme con la resolución de problemas de cableado.
	Hay un interruptor defectuoso.	Verifique o cambie el interruptor.
El fusible se funde o el disyuntor se dispara cuando se enciende la luz.	Los cables están cruzados o el cable de alimentación está haciendo conexión a tierra.	Deje de usar la lámpara. Revise las conexiones de los cables o llame a un electricista calificado.

HOME DECORATORS COLLECTION

¿Tiene preguntas o problemas, o le faltan piezas? Antes de devolver a la tienda,
llame a Atención al Cliente de Home Decorators Collection
Lunes a viernes de 8 a.m. a 7 p.m., EST, y los sábados de 9 a.m. a 6 p.m., EST

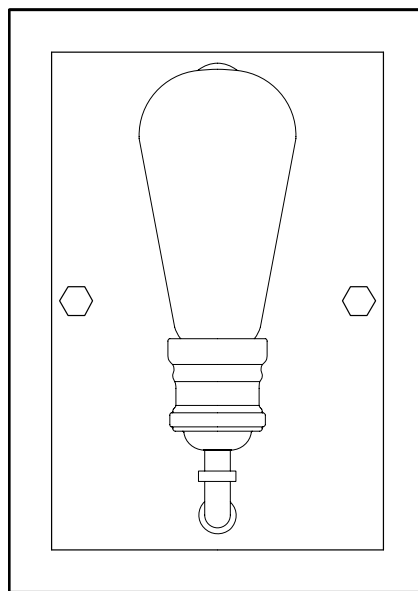
1-800-986-3460

[HOMEDEPOT.COM/HOMEDECORATORS](https://www.homedepot.com/homedecorators)

Guarde este manual para su uso futuro.

GUIDE D'UTILISATION ET D'ENTRETIEN

APPLIQUE 1 LAMPE PALERMO GROVE



Des questions, des problèmes ou des pièces manquantes? Avant de retourner au magasin,
appelez le service clientèle Home Decorators Collection
entre 8 h et 19 h (heure de l'Est), du lundi au vendredi; 9 et 18 h le samedi

1-800-986-3460

HOMEDEPOT.COM/HOMEDECORATORS

MERCI

Nous apprécions la confiance que vous avez témoignée à Home Decorators Collection en ayant acheté ce luminaire. Nous nous efforçons de créer sans cesse des produits de qualité destinés à améliorer votre cadre de vie. Allez voir en ligne notre gamme complète de produits faits pour répondre à vos besoins. Merci d'avoir choisi Home Decorators Collection!

Table des matières

Table des matières.....	2	Installation	5
Consignes de sécurité.....	2	Entretien et nettoyage.....	7
Garantie.....	2	Dépannage	7
Avant l'installation.....	3		
Planification de l'installation.....	3		
Outils requis.....	3		
Quincaillerie fournie.....	3		
Contenu du paquet.....	4		

Consignes de sécurité

Lire entièrement ce manuel avant d'essayer d'assembler, d'installer ou d'utiliser ce produit.



AVERTISSEMENT : Lire attentivement les instructions et couper l'électricité à l'interrupteur général avant de commencer cette installation.



AVERTISSEMENT : Si des dispositifs de commande spéciaux sont utilisés avec ce luminaire, suivre attentivement les instructions pour s'assurer de la pleine conformité aux exigences du Code national de l'électricité (CNE). Pour toute question, s'adresser à un électricien qualifié.



AVERTISSEMENT : Ce produit peut vous exposer à des produits chimiques, y compris au plomb et à ses composés, connus dans l'État de Californie comme causant des cancers et des malformations congénitales ou d'autres troubles de la reproduction. Pour en savoir plus, aller à www.P65Warnings.ca.gov.



AVERTISSEMENT : Risque de départ de feu. Conducteurs d'alimentation résistant à 90 °C. Consulter un électricien qualifié pour s'assurer qu'il dispose des conducteurs de circuit dérivé corrects.



ATTENTION : Le verre est par définition fragile. Faire attention lors de la manipulation d'abat-jour et d'ampoules en verre.

Garantie

Le fabricant garantit que ce luminaire sera dépourvu de défaut de matériel et de fabrication pendant une période de trois (3) ans à partir de la date d'achat. Cette garantie s'applique seulement à l'acheteur initial et seulement aux produits normalement utilisés et entretenus. Si ce produit s'avère défectueux, la seule obligation du fabricant – et votre seul recours – sera la réparation ou le remplacement du produit, au choix du fabricant, à condition que le produit n'ait pas été abîmé suite à une utilisation abusive ou impropre, un accident, des modifications, des altérations, un acte de négligence ou une manipulation impropre. Cette garantie ne s'appliquera à aucun produit qui se trouve avoir été mal installé ou utilisé d'une quelconque manière non conforme aux instructions fournies avec le produit. Cette garantie ne s'appliquera pas à un défaut de matériau ou un vice de fabrication. Cette garantie ne s'appliquera pas à la dégradation de la finition sur toute partie du produit – surface et/ou vieillissement climatique notamment – car ceci est considéré comme entrant dans le cadre d'une usure normale. Le fabricant ne garantit pas et rejette tout spécialement toute garantie, expresse ou tacite, d'adaptation à un but particulier, autre que la garantie contenue en ceci. Le fabricant rejette tout particulièrement toute responsabilité et ne pourra pas être tenu pour responsable de pertes ou dommages indirects ou accessoires y compris, mais sans se limiter à ceux-ci, les coûts de main-d'œuvre relatifs au remplacement ou à la réparation dudit produit.

Contactez le service clientèle au 1-800-986-3460 ou consultez le site www.HomeDepot.com/HomeDecorators.

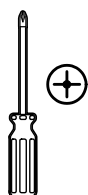
Avant l'installation

PLANIFICATION DE L'INSTALLATION

Avant de commencer l'installation, s'assurer qu'aucune pièce ne manque en comparant le contenu aux sections « Matériel fourni » et « Contenu du paquet ». S'il manque une pièce ou qu'une pièce est endommagée, ne pas essayer d'assembler, d'installer ou d'utiliser le produit.

Pour éviter d'abîmer ce produit, le placer sur une surface molle et non abrasive telle que de la moquette ou un carton.

OUTILS REQUIS



Tournevis
cruciforme



Pince



Pince à
dénuder



Lunettes de
sécurité



Ruban isolant

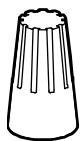


Échelle

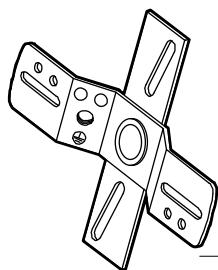
MATÉRIEL FOURNI



REMARQUE : Matériel non représenté à l'échelle réelle.



AA



BB



CC



DD

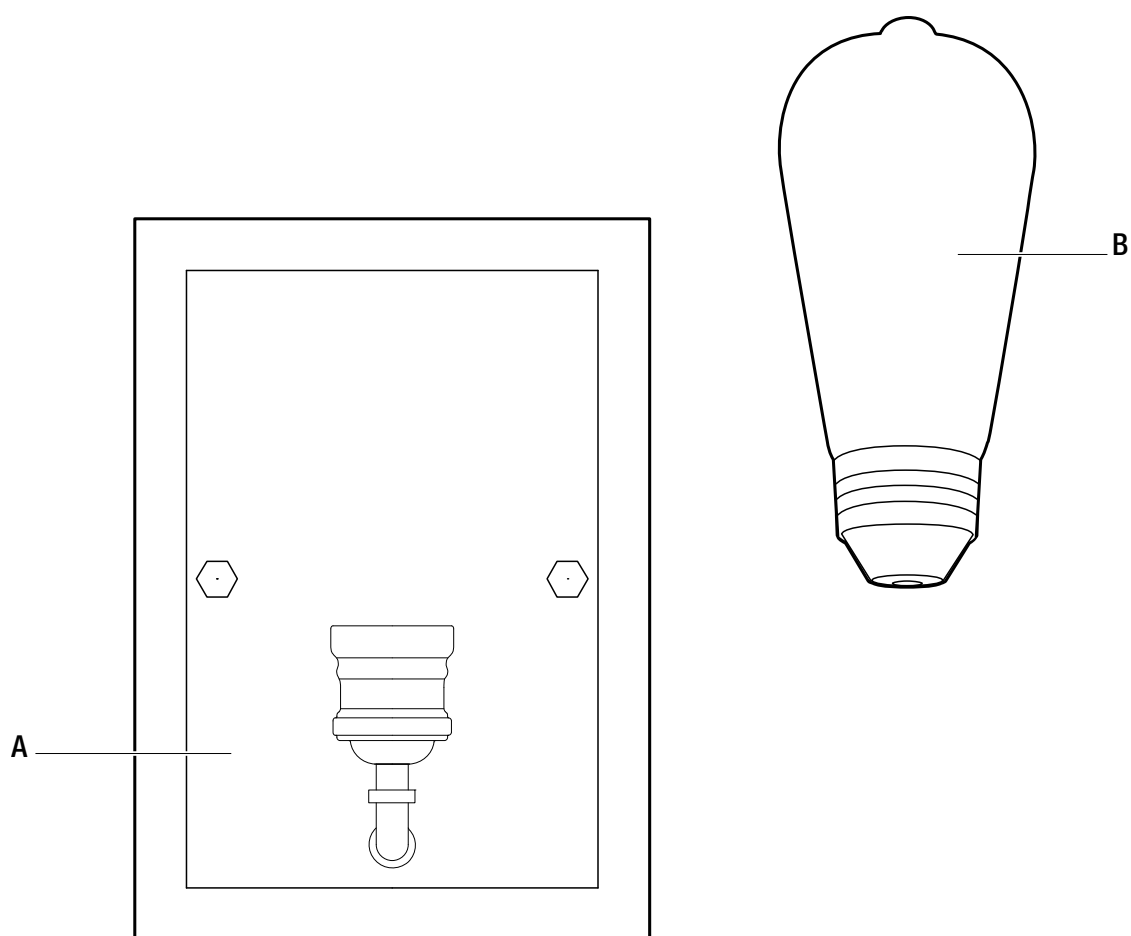
Pièce	Description	Quantité
AA	Serre-fils	3
BB	Support de montage avec vis de terre	1
CC	Vis #8-32 avec écrous à six pans	2
DD	Écrou cylindre #8-32	2

Avant l'installation (suite)

CONTENU DU PAQUET



REMARQUE : Ce luminaire peut être installé comme un éclairage vers le haut ou le bas, selon votre préférence.

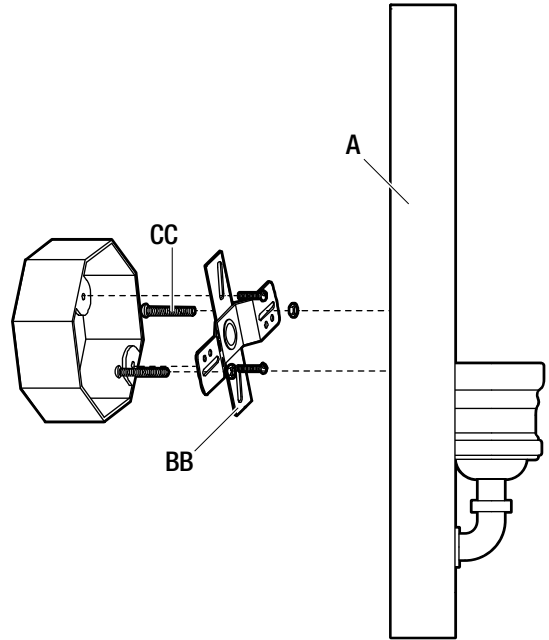


Pièce	Description	Quantité
A	Luminaire	1
B	Ampoule 60 W	1

Installation

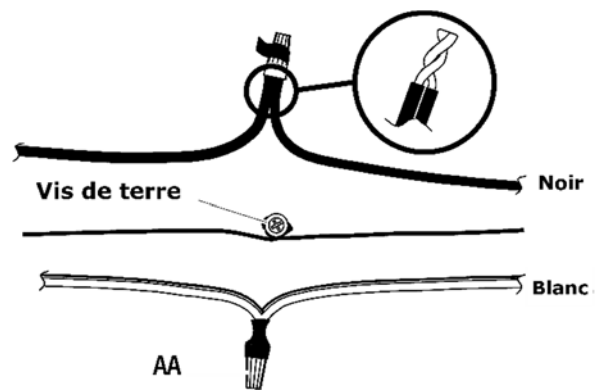
1 Installation du support de fixation

- Installer les deux vis de fixation avec les écrous à six pans (CC) dans le support de fixation (BB). S'assurer de leur alignement sur les orifices de la plaque arrière du luminaire (A).
- Attacher la plaque de fixation (BB) à la boîte de sortie en utilisant les vis correspondantes (non fournies). S'assurer que les vis de fixation (CC) dépassent orientées à l'opposé de la boîte de dérivation, comme illustré.



2 Branchement des fils

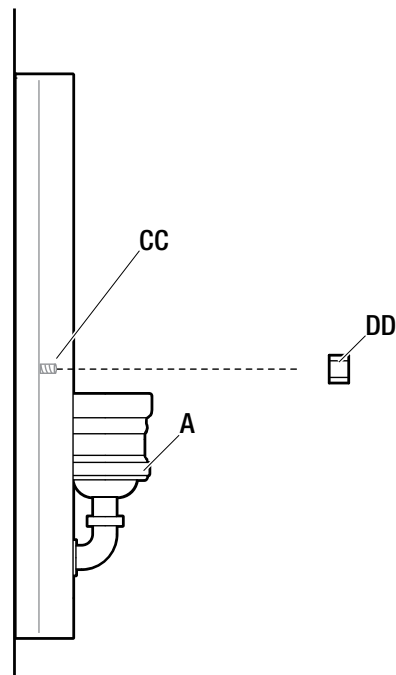
- Dénuder les fils du luminaire sur 9,5 mm à partir de l'extrémité.
- À l'aide des serre-fils (BB), raccorder le fil blanc du luminaire au fil d'alimentation blanc (neutre) de la boîte de dérivation. Ensuite, raccorder le fil noir du luminaire au fil d'alimentation noir (sous tension) de la boîte de dérivation.
- Raccorder le fil de terre de la boîte de dérivation et le fil de terre du luminaire à la vis de terre sur le support de fixation (BB). Serrer la vis de terre pour fixer les deux fils de terre au support de fixation (BB).
- Envelopper les serre-fils (AA) de ruban isolant (non fourni) et s'assurer que l'ensemble tient bien. Ensuite, pousser tous les connecteurs de fils dans la boîte de sortie.



Installation (suite)

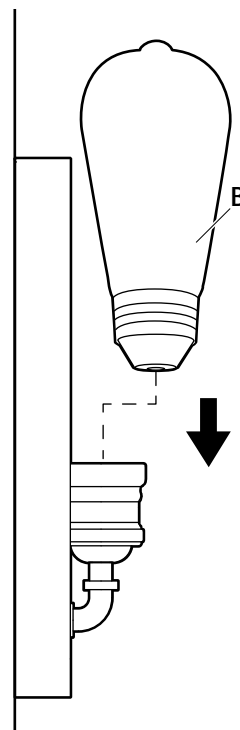
3 Installation du luminaire

- Pousser l'excédent de fils dans la boîte de sortie.
- Placer le luminaire (A) sur le mur en alignant les orifices du luminaire (A) sur les vis de fixation (CC).
- Pousser le luminaire (A) contre le mur et l'y fixer en serrant les écrous cylindres (DD) sur les vis de fixation (CC).



4 Installation de l'ampoule

- Visser l'ampoule (B) dans la douille du luminaire. Ce luminaire utilise des ampoules SBCFL ou SBLED incandescentes de 60 W max. à culot moyen. Veiller à ne pas dépasser la puissance recommandée.



Entretien et nettoyage



AVERTISSEMENT : Avant de nettoyer ou d'effectuer une maintenance, couper l'électricité à l'interrupteur général.

- Passer un chiffon doux humide sur le luminaire. Ne pas utiliser de nettoyants abrasifs ou contenant de l'alcool.
- Utiliser des ampoules SBCFL ou SBLED incandescentes de 60 W max. à culot moyen comme ampoules de rechange.

Dépannage

Problème	Cause possible	Solution
La lampe ne s'allume pas.	Une ampoule a grillé.	Remplacer l'ampoule.
	L'alimentation est coupée.	S'assurer que l'alimentation est allumée.
	Branchement de fil défectueux.	Vérifier le câblage. Contacter un électricien qualifié pour tout problème de câblage au-delà de vos capacités.
	Interrupteur défectueux.	Tester ou remplacer l'interrupteur.
Le fusible grille ou le disjoncteur se déclenche quand la lampe est allumée.	Les fils sont intervertis ou le fil d'alimentation est mis à la terre.	Arrêter d'utiliser le luminaire. Vérifier les branchements de câble ou contacter un électricien qualifié.

HOME DECORATORS COLLECTION

Des questions, des problèmes ou des pièces manquantes? Avant de retourner au magasin,
appelez le service clientèle Home Decorators Collection
entre 8 h et 19 h (heure de l'Est), du lundi au vendredi; 9 et 18 h le samedi

1-800-986-3460

[HOMEDEPOT.COM/HOMEDECORATORS](https://www.homedepot.com/homedecorators)

Conservez ce manuel pour une utilisation future.