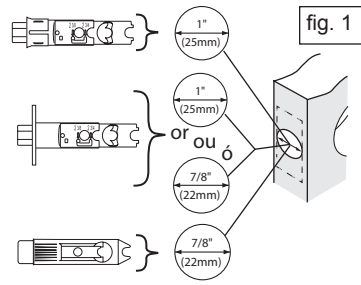


On a privacy function:
Keep handy for emergency unlocking.

Sur la fonction privée:
Ayez comode en cas de déverrouillage d'urgence.

Para la función privada:
Mantenga cerca, para abrir en casos de emergencia.



1-800-327-LOCK
U.S.A. & CANADA.
www.kwikset.com

Installation the same regardless of model shown. Drilling instructions on reverse side.

① Measure your door for a backset (A) of 2-3/8" (60mm) or 2-3/4" (70mm).

② This step is for adjustable latch only: If backset (A) of door measured 2-3/4" (70mm), adjust latch as follows: Grasp the spring pin (B) and move it from the 2-3/8" slot to the 2-3/4" slot.

③ Check for correct hole size per (figure 1).

If you received a round corner faceplate latch and you prefer the adjustable drive-in latch: •Remove face plate (C) from latch by prying it off from both sides. •Align collar opening with shape of bolt and slide it on until the catch pins (D) of latch snap into the pin holes (E) of collar.

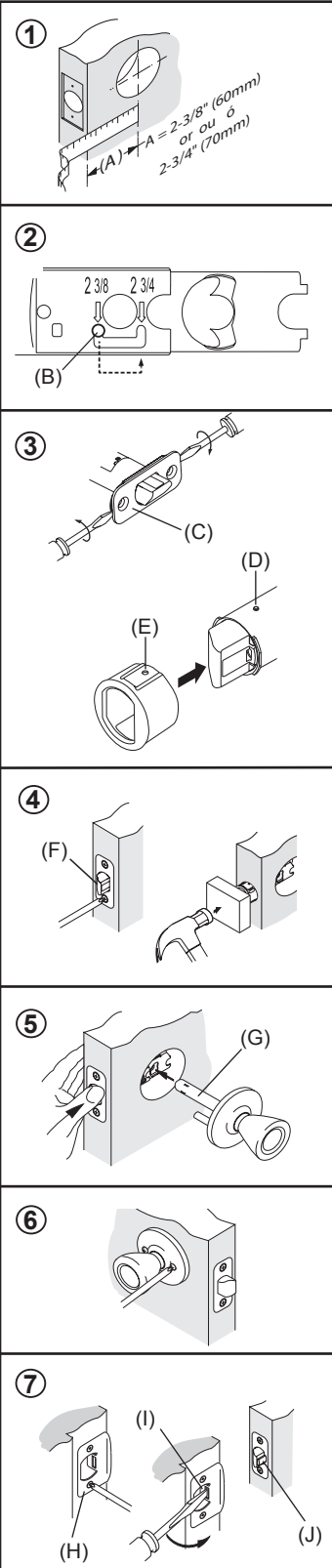
④ Install latch with the slant of bolt (F) facing in the direction that the door closes. For drive-in latches, use wood block to install.

⑤ Install stemmed assembly by depressing bolt with thumb and matching curve of spindle (G) to latch opening.

⑥ Install assembly and secure with screws.

⑦ Install strike plate (H). Minor loose door fit may be reduced by adjusting tang (I).

Note: a keyed lock will not lock properly if the smaller bolt (J) of latch enters the strike hole. Reposition strike plate if required.



L'installation est la même pour tous les modèles représentés. Instructions de perçage au verso.

① Mesurer la porte pour un écartement (A) de 2-3/8" (60 mm) ou 2-3/4" (70 mm).

② Cette étape est pour un verrou réglable seulement: Si l'écartement (A) de la porte mesuré est de 2-3/4" (70 mm), régler le verrou comme suit : Se saisir de la goupille-ressort (B) et la déplacer de l'encoche de 2-3/8" à l'encoche de 2-3/4" .

③ Vérifier le diamètre adéquat du trou selon la (figure 1).

Si vous avez reçu un verrou à têtère à coin rond et si vous préférez l'option verrou à enfoncement réglable : •Retirer la têtère (C) du verrou en faisant levier des deux côtés. •Aligner l'ouverture de l'embase avec la forme du pêne et glissez-le dessus jusqu'aux attraper-goupilles (D) soyez dans les petits trous (E) du collier.

④ Installer le verrou avec l'angle du pêne (F) face à la direction vers laquelle la porte se ferme. Pour verrous à enfoncement, utiliser un bloc de bois pour installer le verrou.

⑤ Installer l'assemblage à pédoncule en appuyant sur le pêne avec le pouce et en alignant l'axe de la poignée (G) à l'ouverture du verrou.

⑥ Installer l'assemblage avec des vis.

⑦ Installer la gâche (H). Un ajustement mineur de la porte peut être effectué en réglant la languette (I).

N.B. Une serrure à clé ne se verrouillera pas convenablement si le petit pêne (J) du verrou entre dans le trou de la gâche. Replacer la gâche au besoin.

La instalación es la misma sin importar el modelo que se illustre. Instrucciones de perforación al reverso.

① Mida su puerta para determinar si la distancia al centro (A) es de 2-3/8" (60 mm) o de 2-3/4" (70 mm).

② Este paso es para un pasador graduable solamente: Si la distancia al centro (A) de la puerta que se midió es de 2-3/4" (70 mm), ajuste el pasador de la siguiente manera. Agarre la clavija del resorte (B) y muévala desde la ranura de 60mm (2-3/8") hasta la ranura de 70mm (2-3/4").

③ Verifique que el tamaño del orificio sea el correcto según la (figura 1).

Si usted recibió un pasador con chapa exterior de esquinas redondas y prefiere la opción de un pasador de entrada forzada (graduable): •Extraiga la chapa exterior (C) del pasador haciendo palanca desde ambos lados. •Alinee la apertura del collar con la forma del pestillo y lugar sobre el pasador, de modo que los pernos (D) se sienta dentro de los agujeros pequeños del collar (E).

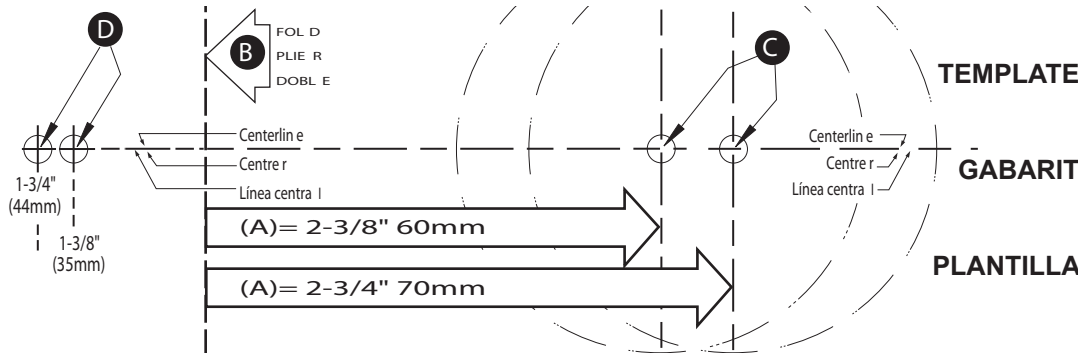
④ Instale el pasador con la parte inclinada del pestillo (F) mirando en la dirección en que se cierra la puerta. Para un pasador de entrada forzada, use el bloque de madera para instalar el pasador.

⑤ Instale la unidad de vástago oprimiendo el pestillo con el dedo pulgar y haciendo corresponder la curva del husillo (G) con la abertura del pasador.

⑥ Instale la unidad con tornillos.

⑦ Instale la placa del recibidor (H). Si la puerta queda ligeramente floja, este pequeño problema de adaptación se puede reducir ajustando la lengüeta (I).

Nota: una cerradura con llave no se cerrará correctamente si el pestillo más pequeño (J) del pasador entra en el orificio del recibidor. Reposicione la placa del recibidor si así se requiere.



This product is covered by one or more of the following patents, or patents pending:
 5128683, 5317889, 5335252, 5336950, 5441318, 5452926, 5482335, 5490700,
 549602, 5513509, 5513510, 5529351, 5540070, 5570912, 5662365, 5761837,
 5762365, 5762366, 5762367, 5762368, 5762369, 5762370, 5762371,
 5841219, 5841220, 5841221, 5841222, 5841223, 5841224, 5841225,
 5841226, 5841227, 5841228, 5841229, 5841230, 5841231, 5841232,
 5841233, 5841234, 5841235, 5841236, 5841237, 5841238, 5841239,
 5841240, 5841241, 5841242, 5841243, 5841244, 5841245, 5841246,
 5841247, 5841248, 5841249, 5841250, 5841251, 5841252, 5841253,
 5841254, 5841255, 5841256, 5841257, 5841258, 5841259, 5841260,
 5841261, 5841262, 5841263, 5841264, 5841265, 5841266, 5841267,
 5841268, 5841269, 5841270, 5841271, 5841272, 5841273, 5841274,
 5841275, 5841276, 5841277, 5841278, 5841279, 5841280, 5841281,
 5841282, 5841283, 5841284, 5841285, 5841286, 5841287, 5841288,
 5841289, 5841290, 5841291, 5841292, 5841293, 5841294, 5841295,
 5841296, 5841297, 5841298, 5841299, 5841300, 5841301, 5841302,
 5841303, 5841304, 5841305, 5841306, 5841307, 5841308, 5841309,
 5841310, 5841311, 5841312, 5841313, 5841314, 5841315, 5841316,
 5841317, 5841318, 5841319, 5841320, 5841321, 5841322, 5841323,
 5841324, 5841325, 5841326, 5841327, 5841328, 5841329, 5841330,
 5841331, 5841332, 5841333, 5841334, 5841335, 5841336, 5841337,
 5841338, 5841339, 5841340, 5841341, 5841342, 5841343, 5841344,
 5841345, 5841346, 5841347, 5841348, 5841349, 5841350, 5841351,
 5841352, 5841353, 5841354, 5841355, 5841356, 5841357, 5841358,
 5841359, 5841360, 5841361, 5841362, 5841363, 5841364, 5841365,
 5841366, 5841367, 5841368, 5841369, 5841370, 5841371, 5841372,
 5841373, 5841374, 5841375, 5841376, 5841377, 5841378, 5841379,
 5841380, 5841381, 5841382, 5841383, 5841384, 5841385, 5841386,
 5841387, 5841388, 5841389, 5841390, 5841391, 5841392, 5841393,
 5841394, 5841395, 5841396, 5841397, 5841398, 5841399, 5841400,
 5841401, 5841402, 5841403, 5841404, 5841405, 5841406, 5841407,
 5841408, 5841409, 5841410, 5841411, 5841412, 5841413, 5841414,
 5841415, 5841416, 5841417, 5841418, 5841419, 5841420, 5841421,
 5841422, 5841423, 5841424, 5841425, 5841426, 5841427, 5841428,
 5841429, 5841430, 5841431, 5841432, 5841433, 5841434, 5841435,
 5841436, 5841437, 5841438, 5841439, 5841440, 5841441, 5841442,
 5841443, 5841444, 5841445, 5841446, 5841447, 5841448, 5841449,
 5841450, 5841451, 5841452, 5841453, 5841454, 5841455, 5841456,
 5841457, 5841458, 5841459, 5841460, 5841461, 5841462, 5841463,
 5841464, 5841465, 5841466, 5841467, 5841468, 5841469, 5841470,
 5841471, 5841472, 5841473, 5841474, 5841475, 5841476, 5841477,
 5841478, 5841479, 5841480, 5841481, 5841482, 5841483, 5841484,
 5841485, 5841486, 5841487, 5841488, 5841489, 5841490, 5841491,
 5841492, 5841493, 5841494, 5841495, 5841496, 5841497, 5841498,
 5841499, 5841500, 5841501, 5841502, 5841503, 5841504, 5841505,
 5841506, 5841507, 5841508, 5841509, 5841510, 5841511, 5841512,
 5841513, 5841514, 5841515, 5841516, 5841517, 5841518, 5841519,
 5841520, 5841521, 5841522, 5841523, 5841524, 5841525, 5841526,
 5841527, 5841528, 5841529, 5841530, 5841531, 5841532, 5841533,
 5841534, 5841535, 5841536, 5841537, 5841538, 5841539, 5841540,
 5841541, 5841542, 5841543, 5841544, 5841545, 5841546, 5841547,
 5841548, 5841549, 5841550, 5841551, 5841552, 5841553, 5841554,
 5841555, 5841556, 5841557, 5841558, 5841559, 5841560, 5841561,
 5841562, 5841563, 5841564, 5841565, 5841566, 5841567, 5841568,
 5841569, 5841570, 5841571, 5841572, 5841573, 5841574, 5841575,
 5841576, 5841577, 5841578, 5841579, 5841580, 5841581, 5841582,
 5841583, 5841584, 5841585, 5841586, 5841587, 5841588, 5841589,
 5841590, 5841591, 5841592, 5841593, 5841594, 5841595, 5841596,
 5841597, 5841598, 5841599, 5841600, 5841601, 5841602, 5841603,
 5841604, 5841605, 5841606, 5841607, 5841608, 5841609, 5841610,
 5841611, 5841612, 5841613, 5841614, 5841615, 5841616, 5841617,
 5841618, 5841619, 5841620, 5841621, 5841622, 5841623, 5841624,
 5841625, 5841626, 5841627, 5841628, 5841629, 5841630, 5841631,
 5841632, 5841633, 5841634, 5841635, 5841636, 5841637, 5841638,
 5841639, 5841640, 5841641, 5841642, 5841643, 5841644, 5841645,
 5841646, 5841647, 5841648, 5841649, 5841650, 5841651, 5841652,
 5841653, 5841654, 5841655, 5841656, 5841657, 5841658, 5841659,
 5841660, 5841661, 5841662, 5841663, 5841664, 5841665, 5841666,
 5841667, 5841668, 5841669, 5841670, 5841671, 5841672, 5841673,
 5841674, 5841675, 5841676, 5841677, 5841678, 5841679, 5841680,
 5841681, 5841682, 5841683, 5841684, 5841685, 5841686, 5841687,
 5841688, 5841689, 5841690, 5841691, 5841692, 5841693, 5841694,
 5841695, 5841696, 5841697, 5841698, 5841699, 5841700, 5841701,
 5841702, 5841703, 5841704, 5841705, 5841706, 5841707, 5841708,
 5841709, 5841710, 5841711, 5841712, 5841713, 5841714, 5841715,
 5841716, 5841717, 5841718, 5841719, 5841720, 5841721, 5841722,
 5841723, 5841724, 5841725, 5841726, 5841727, 5841728, 5841729,
 5841730, 5841731, 5841732, 5841733, 5841734, 5841735, 5841736,
 5841737, 5841738, 5841739, 5841740, 5841741, 5841742, 5841743,
 5841744, 5841745, 5841746, 5841747, 5841748, 5841749, 5841750,
 5841751, 5841752, 5841753, 5841754, 5841755, 5841756, 5841757,
 5841758, 5841759, 5841760, 5841761, 5841762, 5841763, 5841764,
 5841765, 5841766, 5841767, 5841768, 5841769, 5841770, 5841771,
 5841772, 5841773, 5841774, 5841775, 5841776, 5841777, 5841778,
 5841779, 5841780, 5841781, 5841782, 5841783, 5841784, 5841785,
 5841786, 5841787, 5841788, 5841789, 5841790, 5841791, 5841792,
 5841793, 5841794, 5841795, 5841796, 5841797, 5841798, 5841799,
 5841800, 5841801, 5841802, 5841803, 5841804, 5841805, 5841806,
 5841807, 5841808, 5841809, 5841810, 5841811, 5841812, 5841813,
 5841814, 5841815, 5841816, 5841817, 5841818, 5841819, 5841820,
 5841821, 5841822, 5841823, 5841824, 5841825, 5841826, 5841827,
 5841828, 5841829, 5841830, 5841831, 5841832, 5841833, 5841834,
 5841835, 5841836, 5841837, 5841838, 5841839, 5841840, 5841841,
 5841842, 5841843, 5841844, 5841845, 5841846, 5841847, 5841848,
 5841849, 5841850, 5841851, 5841852, 5841853, 5841854, 5841855,
 5841856, 5841857, 5841858, 5841859, 5841860, 5841861, 5841862,
 5841863, 5841864, 5841865, 5841866, 5841867, 5841868, 5841869,
 5841870, 5841871, 5841872, 5841873, 5841874, 5841875, 5841876,
 5841877, 5841878, 5841879, 5841880, 5841881, 5841882, 5841883,
 5841884, 5841885, 5841886, 5841887, 5841888, 5841889, 5841890,
 5841891, 5841892, 5841893, 5841894, 5841895, 5841896, 5841897,
 5841898, 5841899, 5841900, 5841901, 5841902, 5841903, 5841904,
 5841905, 5841906, 5841907, 5841908, 5841909, 5841910, 5841911,
 5841912, 5841913, 5841914, 5841915, 5841916, 5841917, 5841918,
 5841919, 5841920, 5841921, 5841922, 5841923, 5841924, 5841925,
 5841926, 5841927, 5841928, 5841929, 5841930, 5841931, 5841932,
 5841933, 5841934, 5841935, 5841936, 5841937, 5841938, 5841939,
 5841940, 5841941, 5841942, 5841943, 5841944, 5841945, 5841946,
 5841947, 5841948, 5841949, 5841950, 5841951, 5841952, 5841953,
 5841954, 5841955, 5841956, 5841957, 5841958, 5841959, 5841960,
 5841961, 5841962, 5841963, 5841964, 5841965, 5841966, 5841967,
 5841968, 5841969, 5841970, 5841971, 5841972, 5841973, 5841974,
 5841975, 5841976, 5841977, 5841978, 5841979, 5841980, 5841981,
 5841982, 5841983, 5841984, 5841985, 5841986, 5841987, 5841988,
 5841989, 5841990, 5841991, 5841992, 5841993, 5841994, 5841995,
 5841996, 5841997, 5841998, 5841999, 5842000.

NEW DOOR DRILLING	1.	PERÇAGE D'UNE PORTE NEUVE	PERFORACIÓN PARA PUERTAS NUEVAS.
<p>1. Since your latch has an adjustable basket, determine the basket (A) you desire, 2-3/8" (60mm) or 2-3/4" (70mm). Note, some product receives a non-adjustable 2-3/8" (60mm) basket latch B. Place fold of template on door edge with centerline 38" (965mm) above the floor. C. Mark center of door face hole using selected basket (A) location. D. Mark appropriate center of door edge.</p>		<p>1. Puisque l'écartement de votre verrou est réglable, déterminer l'écartement (A) désiré, de 2-3/8" (60 mm) à 2-3/4" (70 mm). Note, un certain produit vient avec un verrou non réglable (écartement de 2-3/8" 60mm). B. Placer le pliage du gabarit sur le champ de porte et le centrer à environ 38" (965 mm) au-dessus du sol. C. Marquer le centre du trou de la façade de la porte selon l'écartement (A) choisie. D. Marquer le centre approprié du champ de la porte.</p>	<p>1. Debido a que su pasador tiene una distancia graduable al centro, determine la distancia al centro que desee (A), 2-3/8" (60 mm) o 2-3/4" (70 mm). Nota, ciertos productos viene con un pasador (no ajustable) con la distancia al centro 2-3/8" (60mm). B. Coloque el doblez de la plantilla en el borde de la puerta con la línea central de 38" (965 mm) por encima del piso. C. Marque el centro del orificio del frente de la puerta usando la ubicación deseada para la distancia al centro (A). D. Marque el centro correspondiente del borde de la puerta.</p>
<p>2. Where marked, drill 1/8" (3mm) diameter pilot holes. Drill though door on door face and 2" (51mm) deep in door edge.</p>		<p>2. Percer des trous-pilotes de 1/8" (3 mm) de diamètre aux endroits marqués. Percer la façade de la porte de part en part et percer un trou de 2" (51 mm) de profondeur dans le champ de porte.</p>	<p>2. En donde se ha marcado, perforo los orificios guía de 1/8" (3 mm) de diámetro. Perfore a través de la puerta sobre la cara de la puerta y a 2" (51 mm) de profundidad en el borde de la puerta.</p>
<p>3. Drill the 2-1/8" (54mm) diameter hole about halfway through door, then finish drilling from the other side to prevent splintering.</p>		<p>3. Percer le trou de 2-1/8" (54mm) jusqu'au milieu de la porte environ, puis finir de percer à partir de l'autre côté afin d'éviter l'éclatement du bois.</p>	<p>3. Perfore un orificio de 2-1/8" (54mm) aproximadamente hasta la mitad de la puerta, después termine de perforar desde el otro lado para evitar que se astille.</p>
<p>4. To mark strike plate hole location, close door and press a 2" (51mm) common nail, from inside 2-1/8" (54mm) hole, through pilot hole until nail makes indentation in door jamb (E).</p>		<p>4. Pour marquer la position du trou de la gâche, fermer la porte et appuyer sur un clou ordinaire de 2" (51 mm), à l'intérieur du trou de 2-1/8" (54 mm), à travers le trou-pilote jusqu'à ce que le clou fasse une marque sur le chambranle de la porte (E).</p>	<p>4. Para marcar la ubicación del orificio de la placa del recibidor, cierre la puerta y presione un clavo común de 2" (51 mm), desde el orificio interior de 2-1/8" (54 mm), a través del orificio guía, hasta que el clavo haga una hendidura en el marco de la puerta (E).</p>
<p>5. Drill 1" (25mm) or 7/8" (22mm) diameter hole in door edge, refer to figure 1 on reverse side for appropriate hole size. Drill hole 2" (51mm) deep.</p>		<p>5. Percer un trou de 1" (25 mm) ou 7/8" (22 mm) de diamètre dans le champ de la porte, se référer à la figure 1 au verso pour obtenir le diamètre approprié du trou. Percer le trou à 2" (51 mm) de profondeur.</p>	<p>5. Perfore un orificio de 1" (25 mm) o 7/8" (22 mm) de diámetro en el borde de la puerta, consulte la figura 1 al dorso para el tamaño adecuado del orificio. Perfore un orificio de 2" (51 mm) de profundidad.</p>
<p>6. Drill 1" (25mm) diameter hole in door jamb (E). Drill hole 5/8" (16mm) deep.</p>		<p>6. Percer un trou de 1" (25 mm) de diamètre dans le chambranle de la porte (E). Percer le trou à 5/8" (16 mm) de profondeur.</p>	<p>6. Perfore un orificio de 1" (25 mm) de diámetro en el marco de la puerta (E). Perfore un orificio de 5/8" (16 mm) de profundidad.</p>
<p>7. For latch with face plate (F), insert latch in door edge and trace outline of plate. Chisel out area 5/32" (4mm) deep. No chiseling required for latches without face plate. Drill 3/32" (2mm) diameter pilot screw holes same length as screws.</p>		<p>7. Pour verrou avec plaque de recouvrement (F), insérer le verrou dans le champ de porte et tracer le contour de la plaque. Ciseler un espace de 5/32" (4 mm) de profondeur. Aucun ciselage n'est requis pour les verrous sans plaque de recouvrement. Percer des trous-pilotes de 3/32" (2 mm) de diamètre de la même profondeur que la longueur des vis.</p>	<p>7. Para un pasador con una placa frontal (F), introduzca el pasador en el borde de la puerta y trace el contorno de la placa. Cincele una zona de 5/32" (4 mm) de profundidad. No se requiere cincelado para pasadores sin placa frontal. Perfore orificios guía de 3/32" (2 mm) de diámetro, del mismo largo que los tornillos.</p>
<p>8. Trace strike (G) on jamb (E) and chisel out area 1/16" (1.6mm) deep. Drill 3/32" (2mm) diameter pilot screw holes same length as screws.</p>		<p>8. Tracer le contour de la gâche (G) sur le chambranle (E) et ciseler un espace de 1/16" (1,6 mm) de profondeur. Percer des trous-pilotes de 3/32" (2 mm) de diamètre de la même profondeur que la longueur des vis.</p>	<p>8. Trace el recibidor (G) en el marco (E) y cincele una zona de 1/16" (1,6 mm) de profundidad. Perfore orificios guía de 3/32" (2 mm) de diámetro, del mismo largo que los tornillos.</p>

WARNING: This Manufacturer advises that no lock can provide complete security by itself. This lock may be defeated by forcible or technical means, or evaded by entry elsewhere on the property. No lock can substitute for caution, awareness of your environment, and common sense. Builder's hardware is available in multiple performance grades to suit the application. In order to enhance security and reduce risk, you should consult a qualified locksmith or other security professional.

AVERTISSEMENT: Le fabricant tient à vous aviser qu'aucun verrou ne peut à lui seul offrir une sécurité complète. Ce verrou peut être mis hors d'état par la force ou des moyens techniques ou être évité par l'utilisation d'une autre entrée sur la propriété. Aucun verrou ne peut remplacer la surveillance de votre environnement et le bon sens. La quincaillerie pour le constructeur est offerte selon différents grades de performance pour différentes applications. Afin d'augmenter la sécurité et de réduire le risque, vous devriez consulter un serrurier qualifié ou un autre professionnel de la sécurité.

ADVERTENCIA: Este Fabricante hace saber que no hay cerrojos que puedan proporcionar completa seguridad por sí mismos. Puede hacerse que falle este cerrojo forzándolo o utilizando medios técnicos, o puede evadirse entrando por otra parte de la propiedad. No hay cerrojos que puedan hacer de sustitutos para la precaución, el estar al tanto del entorno, y el sentido común. Pueden obtenerse piezas de ferretería de constructor con diversos grados de rendimiento para ajustarse a la aplicación. Para realizar la seguridad y reducir los riesgos, debe consultar con un cerrajero capacitado u otro profesional de seguridad.

For assistance or warranty information,
USA and CANADA: Call 1-800-327-5625
 or visit www.kwikset.com

Pour de l'aide ou des informations sur la garantie,
USA et CANADA veuillez appeler le 1-800-327-5625
 ou visiter www.kwikset.com

Si desea ayuda o información sobre la garantía,
USA y CANADA llame al 1-800-327-5625
 o visite www.kwikset.com

KSP 200, 300 & 400
 Series Knobs
24883 / 04

Copyright © 2009 Kwikset Corporation