

# Installation Instructions

READ INSTRUCTIONS PRIOR TO INSTALLATION

## Materials Needed

- Panel Kit
- Post Top Clips
- Posts
- Concrete
- Post Tops
- Pea Gravel

### 1 Post Location

Measure the width of the fence panel (X) plus  $\frac{3}{4}$ " for brackets, add the width of the post (Y). This is the general on center measurement for post hole location (Figure 1).

### TIP How To Cut Down a Panel

If cutting the panel is necessary to achieve desired panel width, measure, mark then slowly cut the panel using a fine tooth saw. Measure the width of the fence panel plus  $\frac{3}{4}$ " for brackets, add the width of the post.

### 2 Post Installation

Dig first 2 post holes 10" in diameter down to your specified frost line plus 6". Insert 6" of filler/gravel into bottom of both holes and then set first post in ground. Add wet or dry concrete mix according to the manufacturer's instruction to top of hole for first post only and level it (Figure 1).

### 3 Slidlock Bracket Installation

- a. Drop second post into pre-dug hole.
- b. When concrete has set on first post, measure and attach lower dovetails to both posts  $15\frac{1}{16}$ " from the ground. Attach remaining dovetails at appropriate heights as shown (Figure 2).

### TIP How To Align SlideLock with Dovetail

Use the center lines located on the dovetail to aid in aligning to the center location of your post.

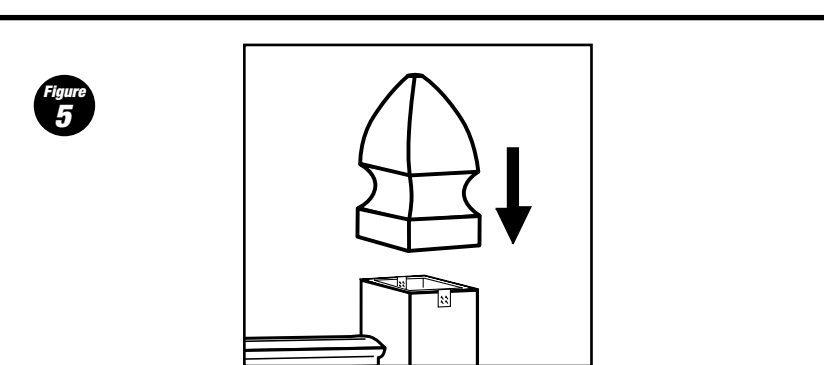
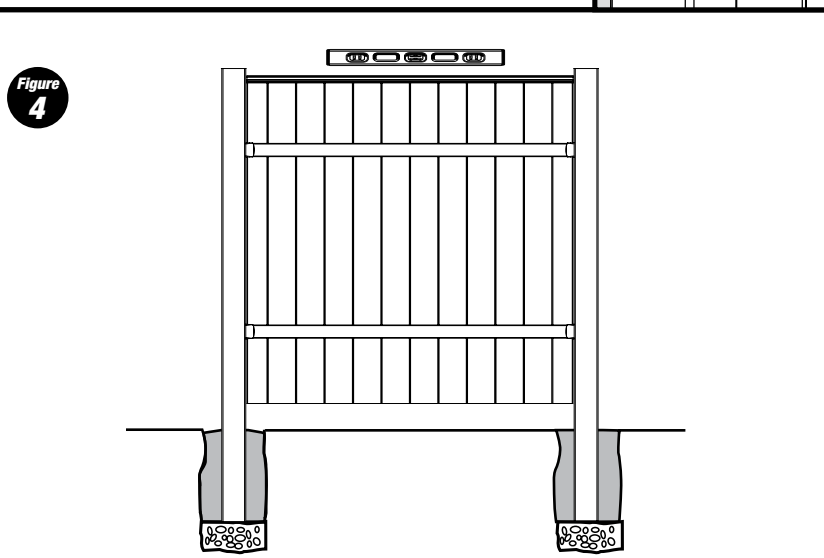
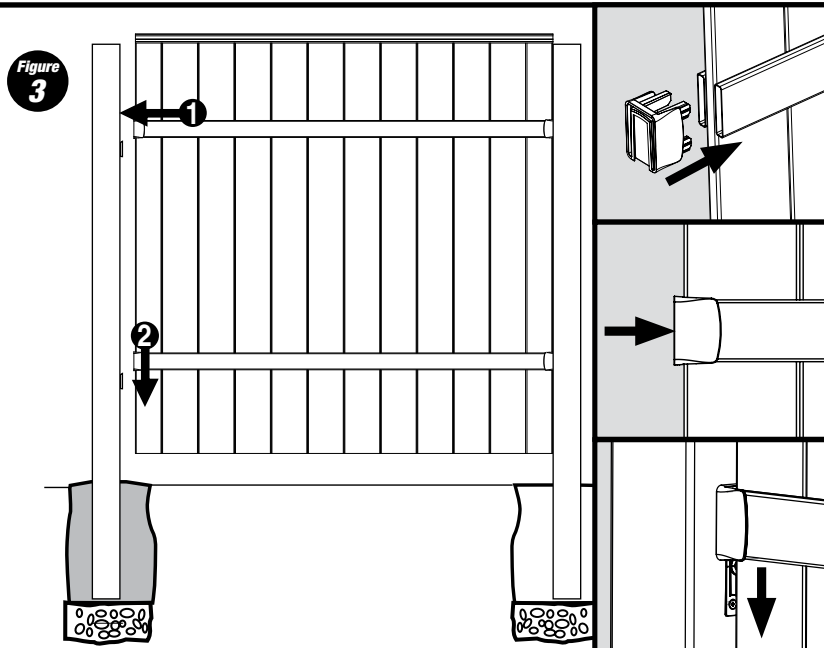
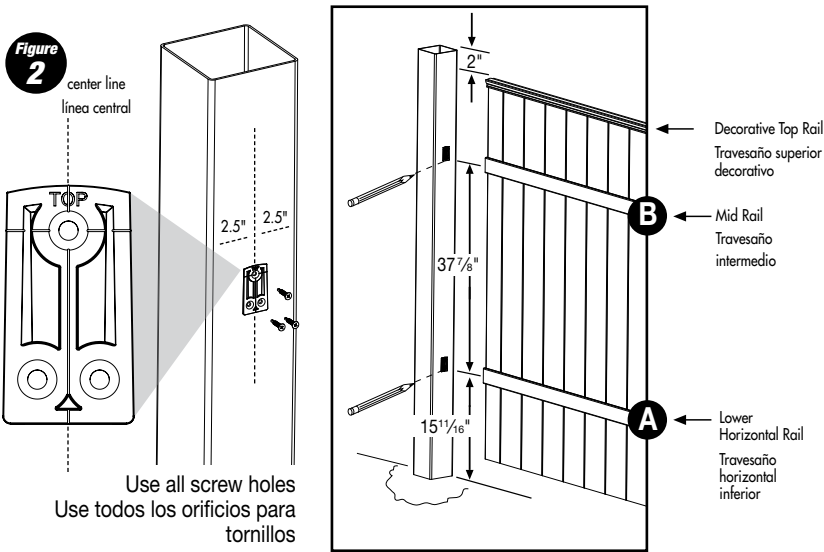
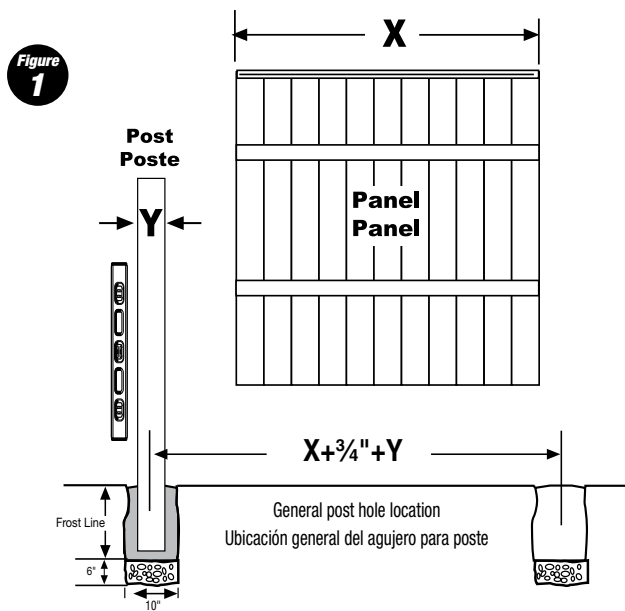
- c. Slide brackets onto end of all rails (Figure 3).
- d. Align brackets above installed dovetails, and securely slide bracketed panel down over dovetails (Figure 3).

### 4 Panel Installation

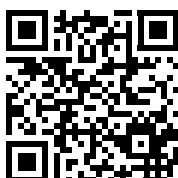
After panel is attached, add concrete to second post hole, level and plumb (Figure 4). Repeat steps 1 through 4 until all fence panels and posts have been installed.

### 5 Post top installation

Apply post tops to post utilizing Veranda vinyl fence post top clips (Figure 5).



For online registration and product information please visit: [Veranda.BarretteOutdoorLiving.com](http://Veranda.BarretteOutdoorLiving.com) or scan the code provided with your mobile device.



Para el registro por internet y para obtener información sobre el producto, visite: [Veranda.BarretteOutdoorLiving.com](http://Veranda.BarretteOutdoorLiving.com) o escanee el código incluido usando su dispositivo móvil.

# Instrucciones de instalación

LEA LAS INSTRUCCIONES ANTES DE LA INSTALACIÓN

## Materiales necesarios

- Kit de panel
- Clips de cubierta de poste
- Postes
- Concrete
- Remates para poste
- Gravilla tipo guisante

### 1 Ubicación del poste

Mida el ancho del panel de valla (X) más  $\frac{3}{4}$ " para los soportes, y sume el ancho del poste (Y). Esta es la medida general para la ubicación central del agujero del poste (Figura 1).

### SUGERENCIA

#### Cómo cortar un panel

Si es necesario cortar el panel para lograr el ancho de panel deseado, mida, marque, y luego corte lentamente el panel con una sierra de diente fino. Mida el ancho del panel de valla (X) más  $\frac{3}{4}$ " para los soportes, y sume el ancho del poste (Y).

### 2 Instalación del poste

Cave los primeros dos agujeros para poste de 10 pulgadas en diámetro hasta la línea de penetración del congelamiento y 6 pulgadas adicionales. Inserte 6 pulgadas de relleno/grava en el fondo de ambos agujeros y, a continuación, coloque el primer poste en el suelo. Añada una mezcla de concreto húmedo o seco de acuerdo con las instrucciones del fabricante en la parte superior del agujero sólo para el primer poste y nivele (Figura 1).

### 3 Instalación del soporte de cierre deslizante

- a. Coloque el segundo poste en el otro agujero.
- b. Cuando se haya secado el concreto en el primer poste, mida y fije las espigas inferiores en ambos postes a  $15\frac{1}{16}$ " del suelo. Fije las espigas restantes a la altura adecuada como se muestra (Figura 2).

### SUGERENCIA

#### Cómo alinear el cierre deslizante con la cola de milano

Utilice las líneas centrales ubicadas en la cola de milano para ayudar a alinear a la ubicación central del poste.

- c. Deslice los soportes por el extremo de todos los travesaños (Figura 3).
- d. Alinee los soportes con las espigas instaladas anteriormente, y deslice de modo seguro el panel con los soportes hacia abajo por encima de las espigas (Figura 3).

### 4 Instalación del panel

Después de fijar el panel, agregue el concreto al segundo poste, nivele y aplome (Figura 4). Repita los pasos 1 a 4 hasta que se han instalado todos los paneles y postes de valla.

### 5 Instalación de la cubierta para poste

Coloque las cubiertas para poste en los postes utilizando los clips (Figura 5).