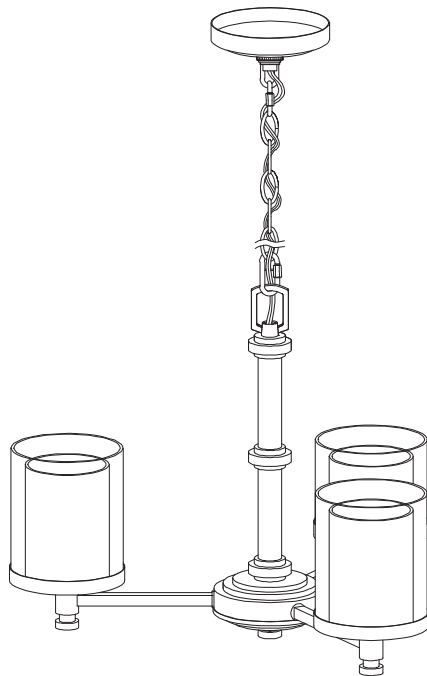




Item #1001392725
1001352828
Model #19704-000
D19704-000

USE AND CARE GUIDE

3-Light Chandelier



Questions, problems, missing parts? Before returning to the store,
call Hampton Bay Customer Service
8 a.m. - 7 p.m., EST, Monday - Friday,
9 a.m. - 6 p.m., EST, Saturday
1-855-HD-HAMPTON

HAMPTONBAY.COM

THANK YOU

We appreciate the trust and confidence you have placed in Hampton Bay through the purchase of this lamp. We strive to continually create quality products designed to enhance your home. Visit us online to see our full line of products available for your home improvement needs. Thank you for choosing Hampton Bay!

Table of Contents

Table of Contents	2	Hardware Included	3
Safety Information	2	Package Contents	4
Warranty	2	Installation	5
Pre-Installation	3	Care and Cleaning	6
Tools Required	3	Troubleshooting	6

Safety Information



WARNING: Inspect the wire insulation for any cuts, abrasions, or exposed copper that may have resulted during shipping. If there is a defect in the wire, do not attempt installation. Please call our Customer Service Team at 1-855-HD-HAMPTON.



WARNING: RISK OF ELECTRIC SHOCK. Before starting the installation, disconnect the power by turning off the circuit breaker or by removing the appropriate fuse at the fuse box. Turning the power off at the switch is not sufficient to prevent electrical shock.

Warranty

ONE YEAR MANUFACTURER WARRANTY

WHAT IS COVERED

The manufacturer warrants this unit to be free from defects in materials and workmanship for a period of one (1) year from date of purchase.

This warranty applies only to the original consumer purchaser and only to products used in normal use and service. If this product is found to be defective, the manufacturer's only obligation, and your exclusive remedy, is the repair or replacement of the product at the manufacturer's discretion, provided that the product has not been damaged through misuse, abuse, accident, modifications, alterations, neglect, or mishandling. This warranty shall not apply to any product that is found to have been improperly installed, setup, or used in any way not in accordance with the instructions supplied with the product. This warranty shall not apply to a failure of the product as a result of an accident, misuse, abuse, negligence, alteration, faulty installation, or any other failure not relating to faulty material or workmanship.

This warranty shall not apply to the finish on any portion of the product, such as surface and/or weathering, as this is considered normal wear and tear.

WHAT IS NOT COVERED

The manufacturer does not warrant and specifically disclaims any warranty, whether express or implied, of fitness for a particular purpose, other than the warranty contained herein. The manufacturer specifically disclaims any liability and shall not be liable for any consequential or incidental loss or damage, including but not limited to any labor/ expense costs involved in the replacement or repair of said product. Contact the Customer Service Team at 1-855-HD-HAMPTON or visit www.hamptonbay.com.

Pre-Installation

- Read all instructions before assembling.
- To avoid damaging this product, assemble it on a soft, non-abrasive, surface such as a carpet or cardboard.
- Keep the receipt and these instructions for proof of purchase.

TOOLS REQUIRED



Ladder



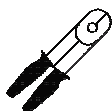
Safety goggles



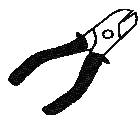
Phillips screwdriver



Electrical Tape



Wire Strippers



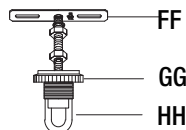
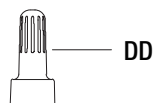
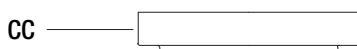
Wire cutters



Pliers

HARDWARE INCLUDED

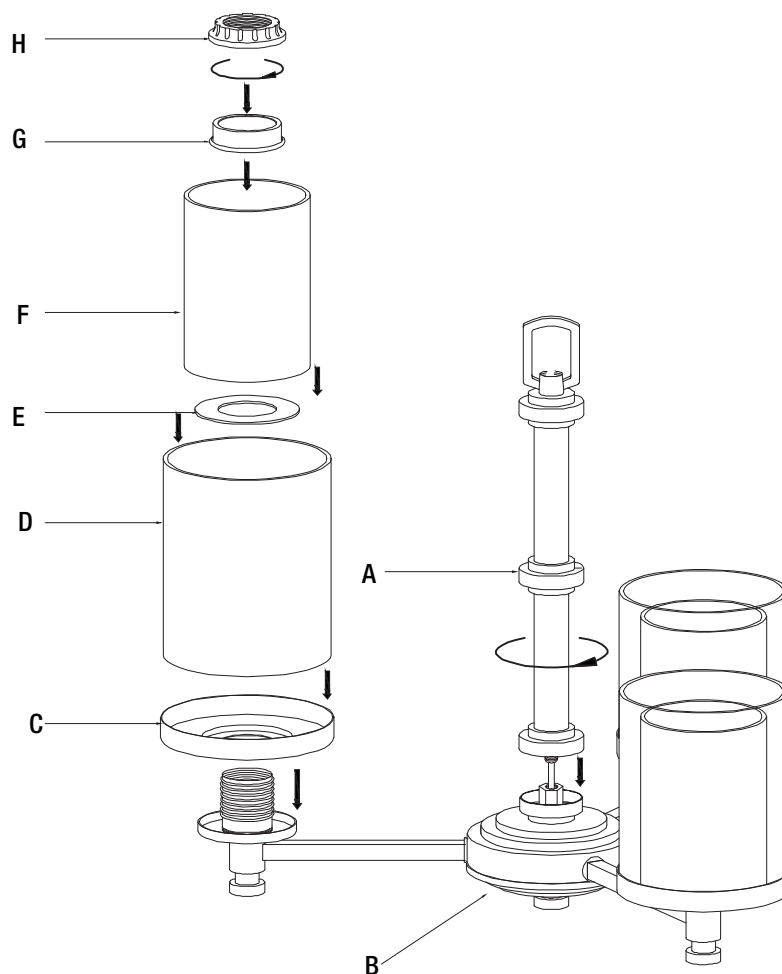
 **NOTE:** Hardware not shown to actual size.



Part	Description	Quantity
AA	Junction Box Screw	2
BB	Wire Connector	3
CC	Canopy	1
DD	Sleeve	1
EE	Chain	1
FF	Mounting Bracket	1
GG	Canopy Nut	1
HH	Screw Collar	1

Pre-Installation (continued)

PACKAGE CONTENTS

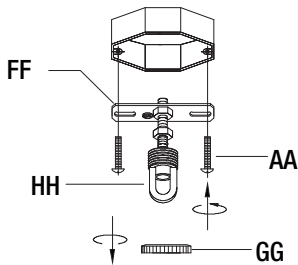


Part	Description	Quantity
A	Center Tube	1
B	Lamp Body	1
C	Cup	3
D	Outside Shade	3
E	Rubber Washer	3
F	Inside Shade	3
G	Spacer (preassembled to Lamp Body (B))	3
H	Socket Ring (preassembled to Lamp Body (B))	3

Installation

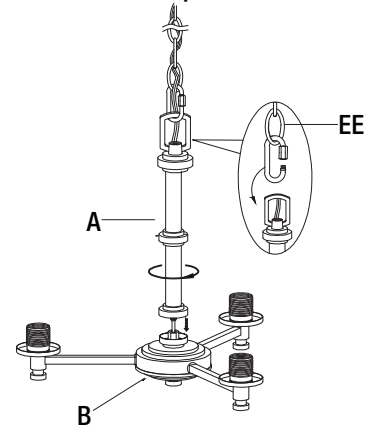
1 Preparing the unit for installation

- Carefully unpack and lay all parts on a clean, level surface.
- Install the mounting bracket (FF) to the junction box (not included) with two junction box screws (AA).
- Thread the screw collar (HH) onto the preassembled tube on the mounting bracket (FF) and secure with the preassembled hex nut.
- Remove the preassembled canopy nut (GG) from the screw collar (HH).



2 Installing the fixture

- Assemble the center tube (A) onto the lamp body (B).
- Open the first quicklink on the chain (EE) by unscrewing the nut and attaching the chain (EE) to the loop on the center tube (A).
- Adjust the chain (EE) length by removing links at a point best suited for the location and required distance from the ceiling.

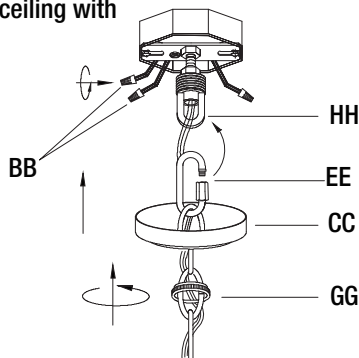


3 Making the electrical connections



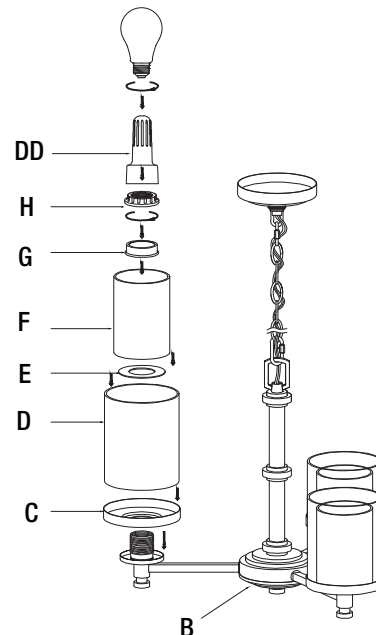
NOTE: Make the connections to a 120V AC 60Hz circuit.

- Attach the chain (EE) through the canopy nut (GG) and the canopy (CC) to the screw collar (HH).
- Weave the wires through the chain links (EE) every 3 inches, the canopy nut (GG), the canopy (CC) and the screw collar (HH) into the junction box.
- Connect the cord with the ribbed surface to the white wire of the supply circuit. Connect the half with the markings and smooth surface to the black wire of the supply circuit. Connect the bare copper grounding wire from the fixture, to the green screw on the mounting bracket and the grounding conductor of the supply circuit. Use U.L./CSA Listed wire connectors (BB) suitable for the size, type and number of conductors. No loose strands or loose connections should be present. Secure wire connectors (BB) with U.L./CSA Listed electrical tape.
- Secure the canopy (CC) to the ceiling with the canopy nut (GG).



4 Installing the shade and bulb

- Remove the preassembled socket ring (H) and spacer (G) from the socket.
- Position the cup (C), outside shade (D), rubber washer (E), inside shade (F) and spacer (G) over the socket, then secure with the socket ring (H) using the sleeve (DD).
- Install three 60 watt type A light bulbs or CFL or LED equivalent (not included).
DO NOT EXCEED RECOMMENDED WATTAGE.



Care and Cleaning

- Clean the unit with a soft, dry cloth.
- Do not use any cleaners with chemicals, solvents, or harsh abrasives.

Troubleshooting

Problem	Possible Causes	Solutions
The bulb will not light.	The bulb is burned out.	Replace the light bulb.
	The power is off.	Ensure the power supply is on.
	The circuit breaker is off.	Ensure the circuit breaker is in the ON position.
The fuse blows or circuit breaker blows when the light is turned on.	There is an exposed wire.	Discontinue use of the lamp. Contact a qualified electrician or call the Customer Service Team at 1-855-HD-HAMPTON.



Questions, problems, missing parts? Before returning to the store,
call Hampton Bay Customer Service
8 a.m. - 7 p.m., EST, Monday - Friday,
9 a.m. - 6 p.m., EST, Saturday
1-855-HD-HAMPTON

HAMPTONBAY.COM

Retain this manual for future use.



Núm. de artículo 1001392725

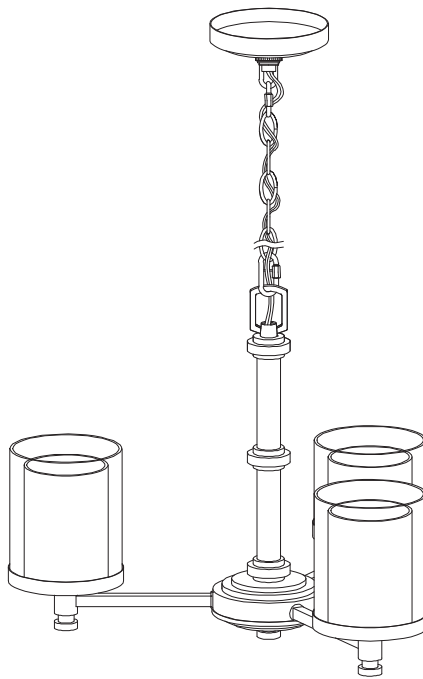
1001352828

Núm. de modelo 19704-000

D19704-000

GUÍA DE USO Y CUIDADO

Araña de 3 luces



¿Tiene preguntas, problemas o faltan piezas? Antes de regresar a la tienda,
llame a Servicio al Cliente de Hampton Bay
de lunes a viernes de 8 a.m. a 7 p.m.,
sábado de 9 a.m. a 6 p.m., hora local del Este

1-855-HD-HAMPTON

HAMPTONBAY.COM

GRACIAS

Apreciamos la confianza que ha depositado en Hampton Bay por la compra de estas unidades de iluminación. Nos esforzamos por crear continuamente productos de calidad diseñados para mejorar su hogar. Visítenos en internet para ver nuestra línea completa de productos disponibles para sus necesidades de mejorar su hogar. ¡Gracias por elegir a Hampton Bay!

Índice

Índice	2	Equipo de montaje incluido	3
Información de seguridad	2	Contenido del empaque	4
Garantía	2	Instalación	5
Previo al ensamblaje	3	Cuidado y limpieza	6
Herramientas requeridas	3	Resolución de problemas	6

Información de seguridad



ADVERTENCIA: Revise el aislamiento del hilo para confirmar que durante el transporte no se haya cortado o raspado, o que no tenga cobre expuesto. Si el hilo tiene algún defecto, no proceda con el ensamblaje. Llame a nuestro equipo de atención al cliente al 1-855-HD-HAMPTON.



ADVERTENCIA: RIESGO DE DESCARGA ELÉCTRICA. Antes de comenzar la instalación, desconecte la electricidad en el interruptor de circuitos o caja de fusibles. No basta con apagar el interruptor para evitar descargas eléctricas.

Garantía

GARANTÍA DE UN AÑO DEL FABRICANTE

QUÉ CUBRE

El fabricante garantiza esta unidad contra defectos de materiales y de mano de obra por un período de un (1) año a contar de la fecha de compra.

Esta garantía aplica sólo al consumidor comprador original y sólo a productos que han tenido un uso y servicio normal. Si este producto tiene fallas, la única obligación del fabricante, y el único recurso del consumidor, será la reparación o el reemplazo del producto, a discreción del fabricante, siempre que el producto no haya cambiado como consecuencia de su mal uso, abuso, accidente, modificaciones, alteraciones, abandono o maltrato. Esta garantía no aplica a ningún producto que haya sido instalado o montado indebidamente, o utilizado de una manera que no aparezca indicada en las instrucciones que vienen con el producto. Esta garantía no aplicará a un producto cuya falla se deba a accidente, mal uso, abuso, abandono, alteración, instalación defectuosa o cualquier otra falla que no se relacione con defectos de materiales o de mano de obra. Esta garantía no aplicará al acabado de ninguna parte del producto, por ejemplo la superficie, ni al desgaste producido por los elementos, ya que esto se considera un desgaste normal.

QUÉ NO CUBRE

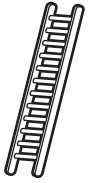
El fabricante no garantiza y específicamente niega ofrecer una garantía, explícita o implícita, de que el producto sea apropiado para un propósito en particular, fuera del contenido en esta garantía. El fabricante específicamente niega tener responsabilidad, y no se hará responsable de cualquier pérdida o daño consiguiente o secundario, que incluya pero no se limite a cualquier costo de mano de obra o gastos incurridos para reemplazar o reparar el producto en cuestión.

Llame al Equipo de Atención al Cliente al 1-855-HD-HAMPTON o visite www.hamptonbay.com.

Previo al ensamblaje

- Lea todas las instrucciones antes del ensamblaje.
- Para evitar dañar este producto, ármelo sobre una superficie suave y no abrasiva, como una alfombra o cartones.
- Conserve su recibo y estas instrucciones como prueba de compra.

HERRAMIENTAS NECESARIAS



Escalera



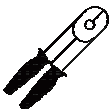
Gafas de seguridad



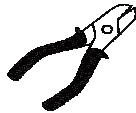
Destornillador Phillips



Cinta aislante



Alicate pelacables



Alicate cortacables

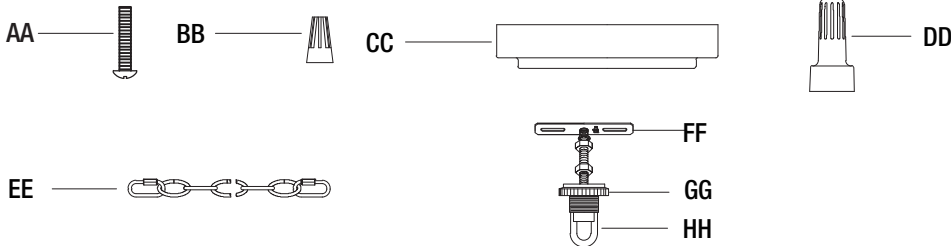


Alicate

EQUIPO DE MONTAJE INCLUIDO



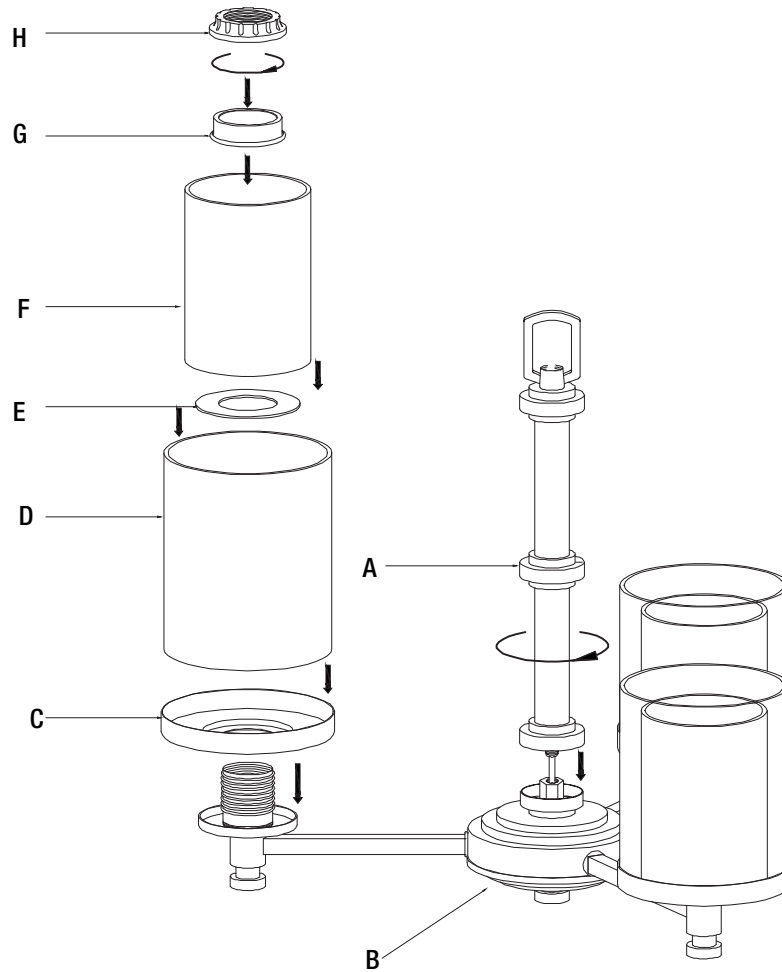
NOTA: El equipo de montaje no aparece a escala.



Pieza	Descripción	Cantidad
AA	Tornillo para la caja de empalme	2
BB	Conector de hilos	3
CC	Cubierta	1
DD	Casquillo	1
EE	Cadena	1
FF	Soporte de montaje	1
GG	Tuerca de la cubierta	1
HH	Aro roscable	1

Pre-instalación (continuación)

CONTENIDO DEL PAQUETE

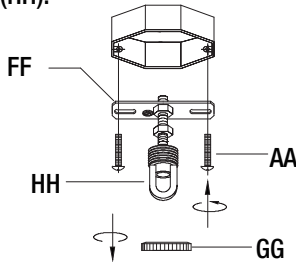


Pieza	Descripción	Cantidad
A	Vástago central	1
B	Cuerpo de la lámpara	1
C	Recipiente	3
D	Pantalla exterior	3
E	Arandela de goma	3
F	Pantalla interior	3
G	Espaciador (previamente montado en el Cuerpo de la lámpara (B))	3
H	Anillo del portalámparas (previamente montado en el Cuerpo de la lámpara (B))	3

Instalación

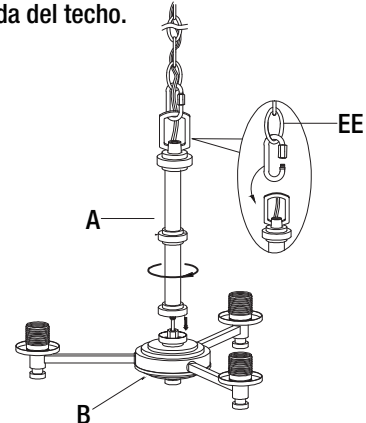
1 Preparación de la unidad para la instalación

- Desembale con cuidado todas las piezas y colóquelas sobre una superficie limpia y plana.
- Ajuste el soporte de montaje (FF) a la caja de empalme (no incluida) con los dos tornillos de la caja de empalme (AA).
- Enrosque el aro roscable (HH) en el vástago previamente montado en el soporte de montaje (FF) y ajústelo con la tuerca hexagonal previamente montada.
- Retire la tuerca de la cubierta (GG) previamente montada en el aro roscable (HH).



2 Instalación de la luminaria

- Monte el vástago central (A) en el cuerpo de la lámpara (B).
- Destornille la tuerca del primer eslabón desmontable de la cadena (EE) y enganche la cadena (EE) al bucle del vástago central (A).
- Quite los eslabones de la cadena (EE) que sean necesarios para ajustarla al largo que sea más conveniente para la ubicación y la distancia requerida del techo.

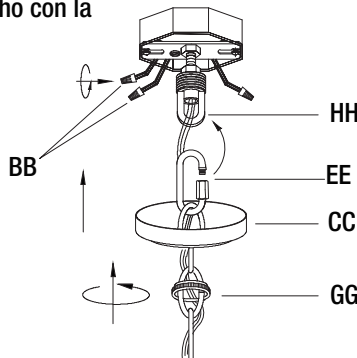


3 Conexiones eléctricas



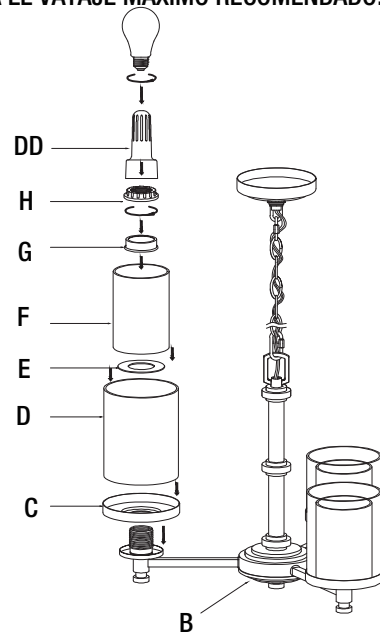
NOTA: Haga las conexiones a un circuito de 120V AC 60Hz.

- Inserte la cadena (EE) por la tuerca de la cubierta (GG) y la cubierta (CC) para engancharla al aro roscable (HH).
- Pase los hilos por los eslabones de la cadena (EE) cada 3 pulgadas (aprox. 8 cm), la tuerca de la cubierta (GG), la cubierta (CC) y el aro roscable (HH) hasta llegar a la caja de empalme.
- Conecte el hilo con la superficie acanalada al hilo blanco del circuito de alimentación. Conecte el hilo con marcas y superficie lisa al hilo negro del circuito de alimentación. Conecte el hilo de cobre pelado para conexión a tierra de la luminaria al tornillo verde del soporte de montaje y al conductor de tierra del circuito de alimentación. Utilice conectores de hilo (BB) aprobados por U.L./CSA adecuados para el tamaño, tipo y número de conductores. No deberían quedar hilos o conexiones sueltos. Asegure los conectores de hilo (BB) con cinta aislante aprobada por U.L./CSA.
- Asegure la cubierta (CC) al techo con la tuerca de la cubierta (GG).



4 Instalación de la pantalla y la bombilla

- Retire el anillo del portalámparas (H) y el espaciador (G) previamente montados en el portalámparas.
- Ponga el recipiente (C), la pantalla exterior (D), la arandela de goma (E), la pantalla interior (F) y el espaciador (G) sobre el portalámparas y ajuste con el anillo del portalámparas (H) y el casquillo (DD).
- Instale tres bombillas tipo A de 60 vatios o equivalente en CFL o LED (no incluidas).
NO EXCEDA EL VATAJE MÁXIMO RECOMENDADO.



Cuidado y limpieza

- Limpie la unidad con un paño suave y seco.
- No utilice limpiadores con químicos, solventes o abrasivos fuertes.

Resolución de problemas

Problema	Causa posible	Solución
El foco no alumbra.	El foco está quemado.	Reemplace el foco.
	La energía está apagada.	Asegúrese de que el suministro de energía esté encendido.
	El disyuntor de circuito está apagado.	Asegúrese de que el disyuntor de circuito esté en la posición ON (encendido).
El fusible explota o el disyuntor de circuito se dispara cuando la lámpara se enciende.	Hay un cable expuesto.	Discontinúe el uso de la lámpara. Póngase en contacto con un electricista calificado o llame al Equipo de Servicio al Cliente al 1-855-HD-HAMPTON.



**¿Tiene preguntas, problemas o faltan piezas? Antes de regresar a la tienda,
llame a Servicio al Cliente de Hampton Bay
de lunes a viernes de 8 a.m. a 7 p.m.,
sábado de 9 a.m. a 6 p.m., hora local del Este
Conserve este manual para uso futuro.**

1-855-HD-HAMPTON

HAMPTONBAY.COM

Conserve este manual para uso futuro.