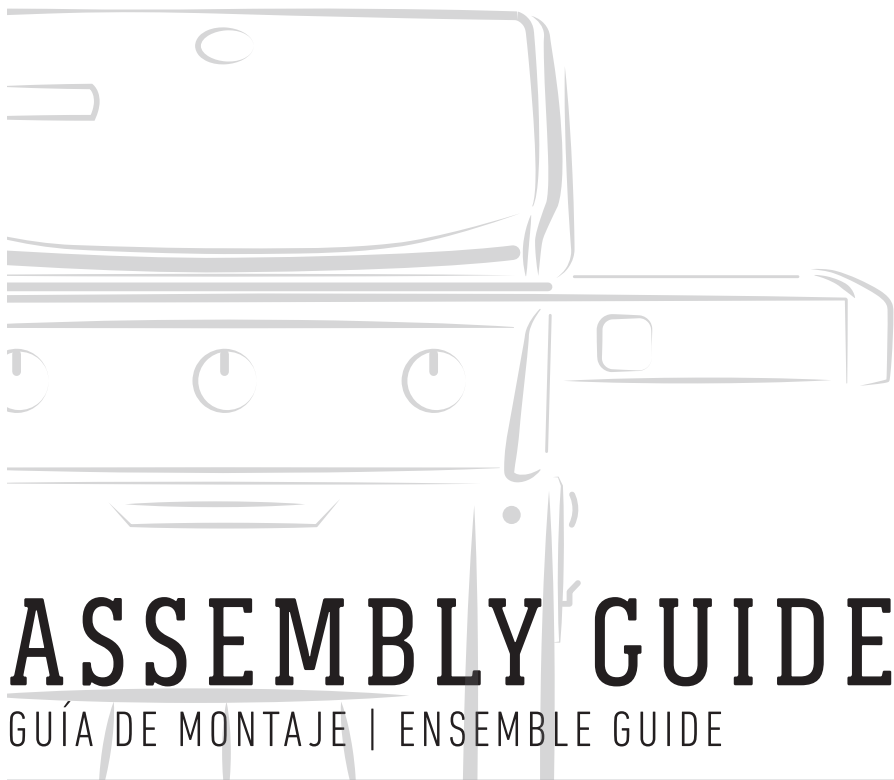


SPIRIT II

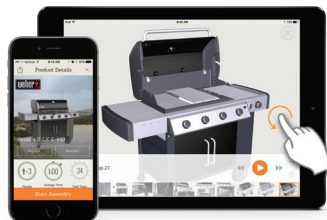
E-210 LP • S-210 LP • E-310 LP • S-310 LP
E-210 NG • S-210 NG • E-310 NG • S-310 NG



ASSEMBLY GUIDE

GUÍA DE MONTAJE | ENSEMBLE GUIDE

Before you begin



Enhance your assembly experience.

Download the free BILT™ app for
3D step-by-step instructions.



Descarga gratis la app BILT™ y sigue las instrucciones 3D paso a paso.
Téléchargez gratuitement l'application BILT™ pour obtenir les instructions étape par étape en 3D.

59503

07/21/17
enUS / esMX / frCA



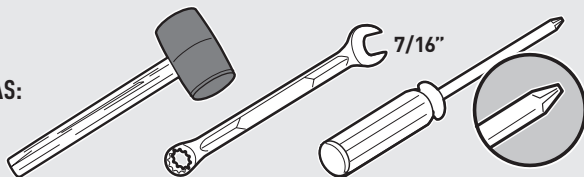
FOR LIFE!

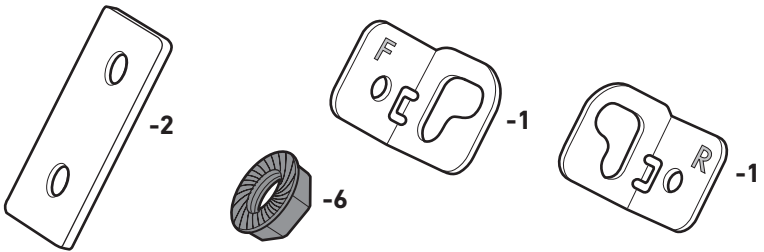
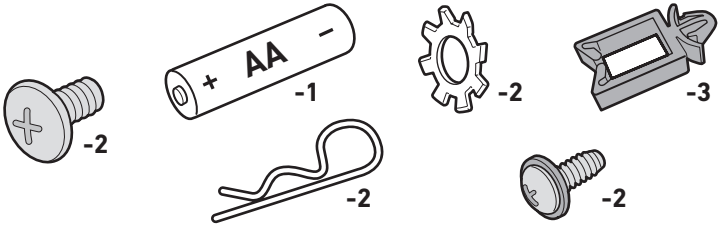
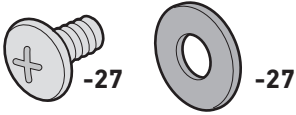
- EN**
- △ Assemble grill on a flat, level, and soft surface.
 - △ Remove protective film from stainless steel parts before installing.
 - △ Do not use power tools for assembly.
 - △ Two people required for assembly.
 - △ There may be visual differences between illustrations and model purchased.
 - △ All packing material is recyclable.
-

- ES**
- △ Monte el asador sobre una superficie llana, nivelada y lisa.
 - △ Retire la película protectora de las piezas de acero inoxidable antes de llevar a cabo la instalación.
 - △ No use herramientas eléctricas para montar el asador.
 - △ Se requieren dos personas para montar el asador.
 - △ Puede que existan diferencias visuales entre las ilustraciones y el modelo adquirido.
 - △ Todos los materiales del embalaje son reciclables.
-

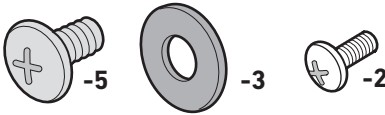
- FR**
- △ Assemblez le barbecue sur une surface plate, de niveau et souple.
 - △ Avant de procéder à l'assemblage, retirez le film protecteur qui recouvre les pièces en acier inoxydable.
 - △ N'utilisez pas d'outil électrique pour assembler le barbecue.
 - △ Il faut deux personnes pour assembler le barbecue.
 - △ Le modèle de barbecue que vous avez acheté peut différer des illustrations.
 - △ L'emballage est entièrement recyclable.

TOOLS REQUIRED:
HERRAMIENTAS NECESARIAS:
OUTILS NÉCESSAIRES:

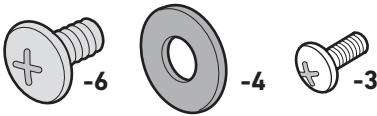




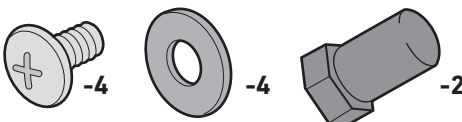
210



310

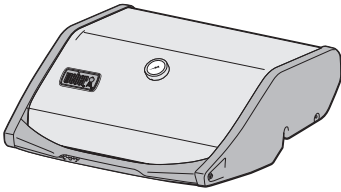


LP

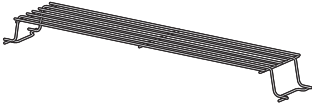


- For Liquid Propane gas grills only.
- Sólo para barbacoas de gas propano líquido.
- Uniquement compatible avec les barbecues à gaz propane.

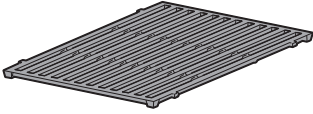
1



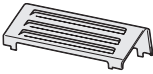
1



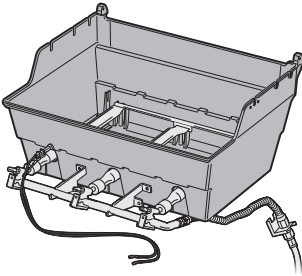
2



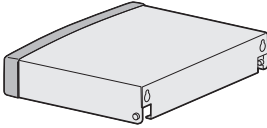
1



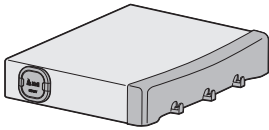
1



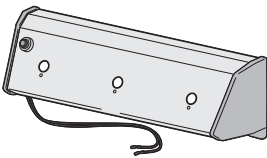
1



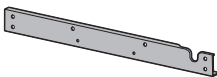
1



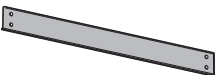
1



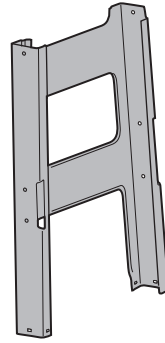
1



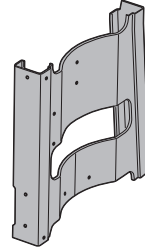
1



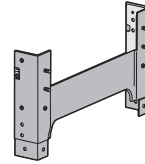
1



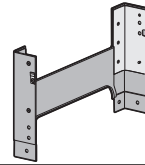
1



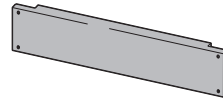
1



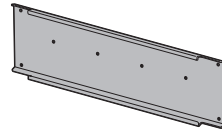
1



1



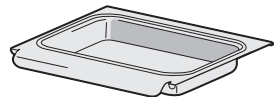
1



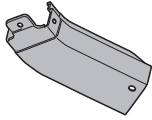
1



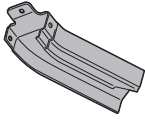
1



1



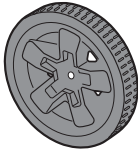
1



1



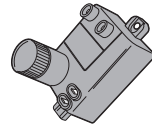
2



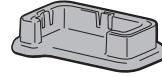
2



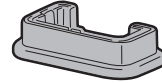
1



1

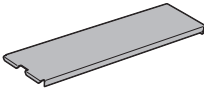


1



210

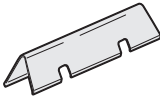
3



2

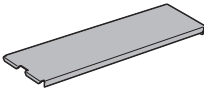


3



310

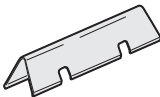
4



3

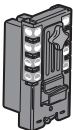


5



LP

1



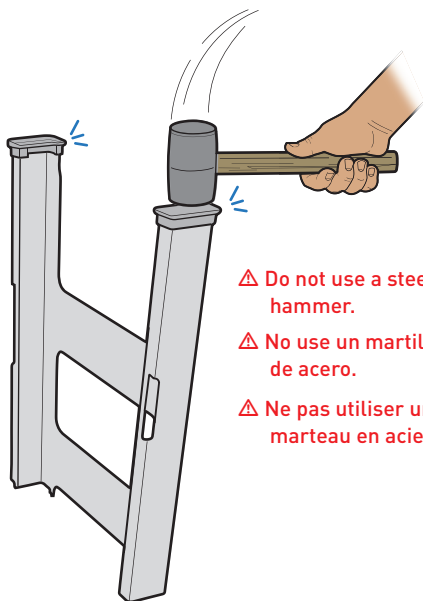
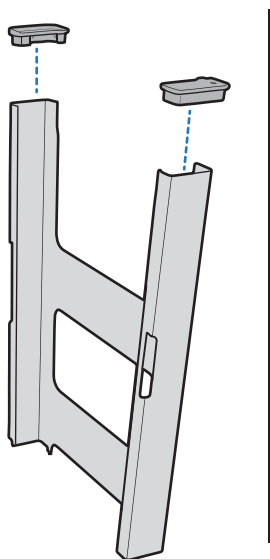
- For Liquid Propane gas grills only.
- Sólo para barbacoas de gas propano líquido.
- Uniquement compatible avec les barbecues à gaz propane.

1



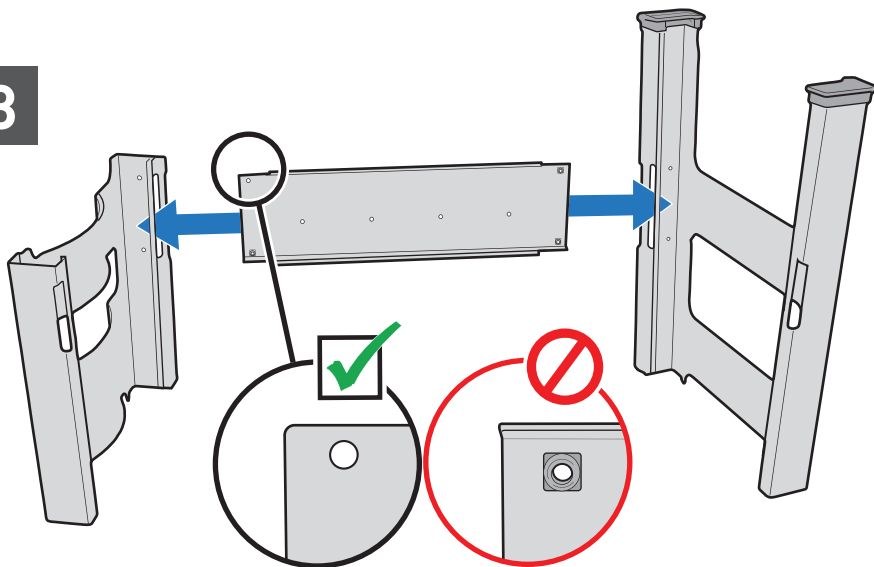
- Download the free BILT app for 3D step-by-step instructions.
- Descarga gratis la app BILT™ y sigue las instrucciones 3D paso a paso.
- Téléchargez gratuitement l'application BILT™ pour obtenir les instructions étape par étape en 3D.

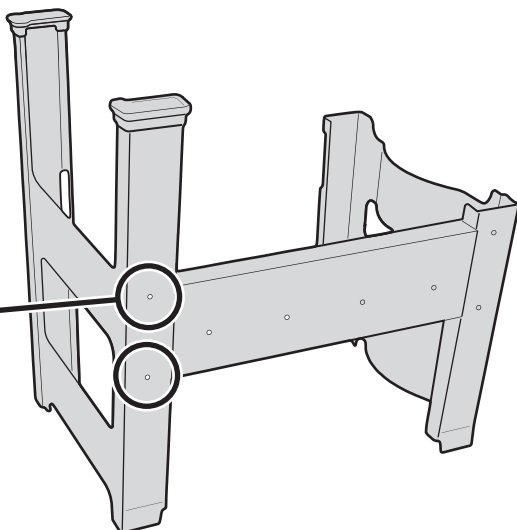
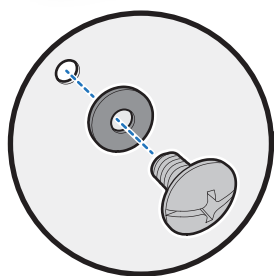
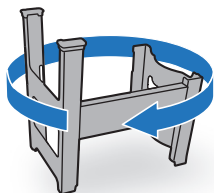
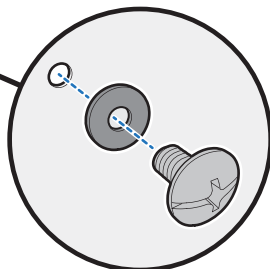
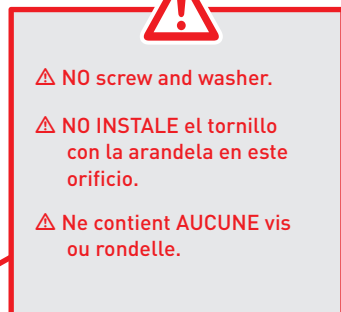
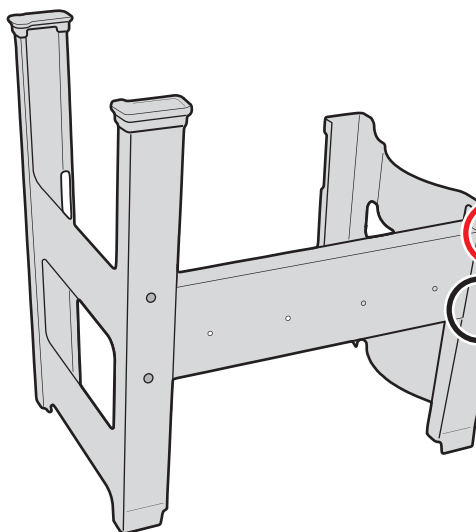
2



- ⚠ Do not use a steel hammer.
- ⚠ No use un martillo de acero.
- ⚠ Ne pas utiliser un marteau en acier.

3

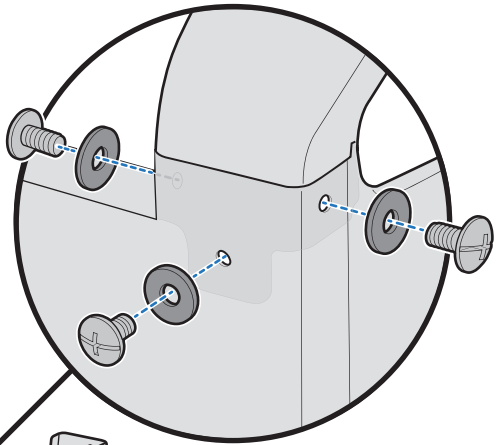
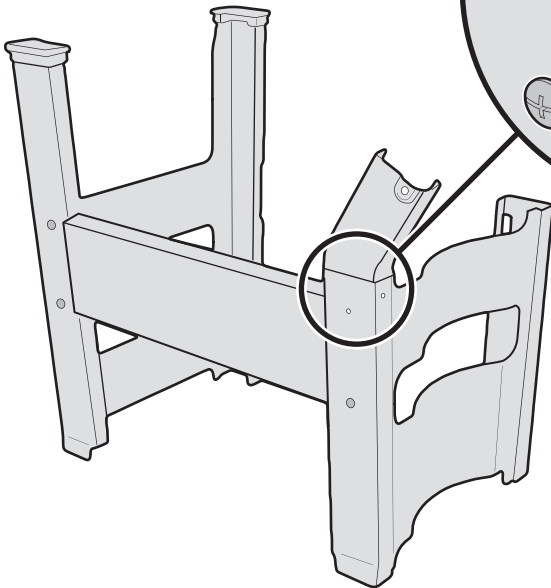
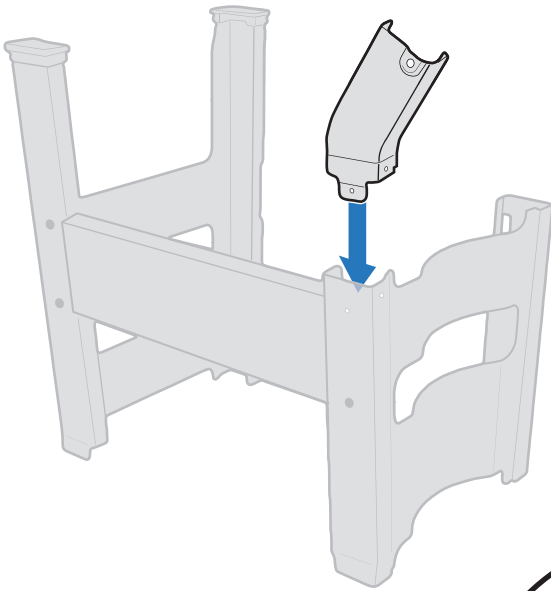


42- 2- **5**1- 1- 

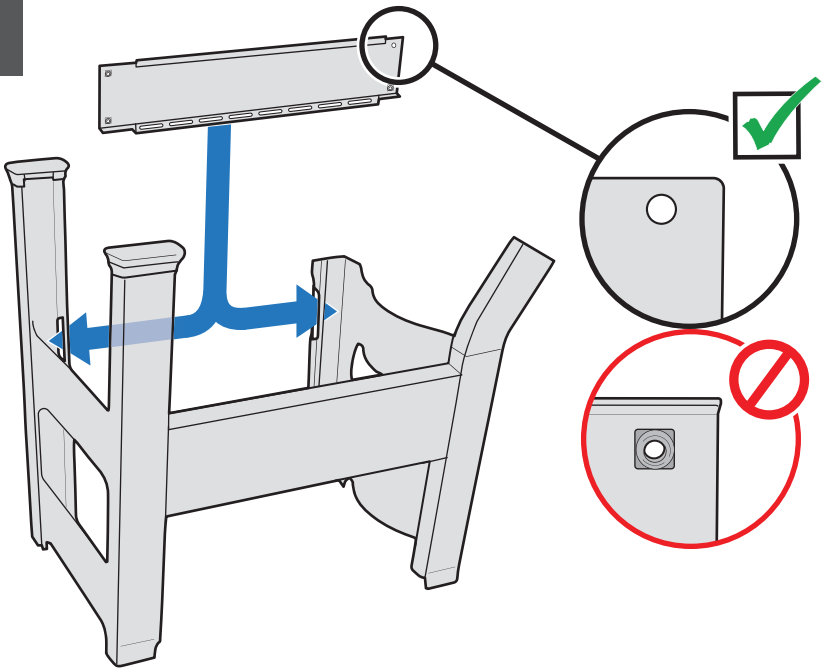
6

3- 

3- 



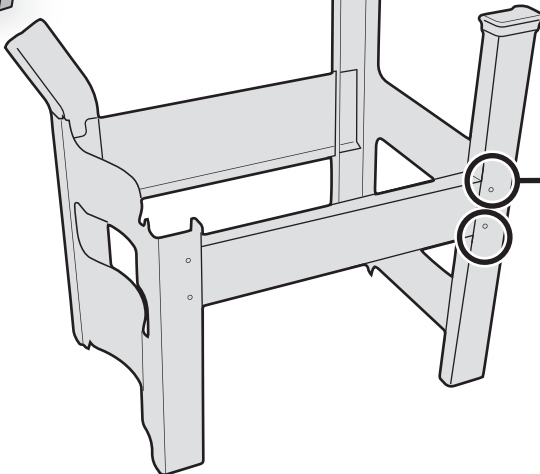
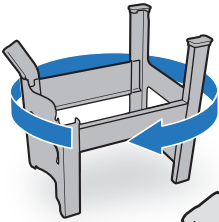
7



8

2- 

2- 



9

1-



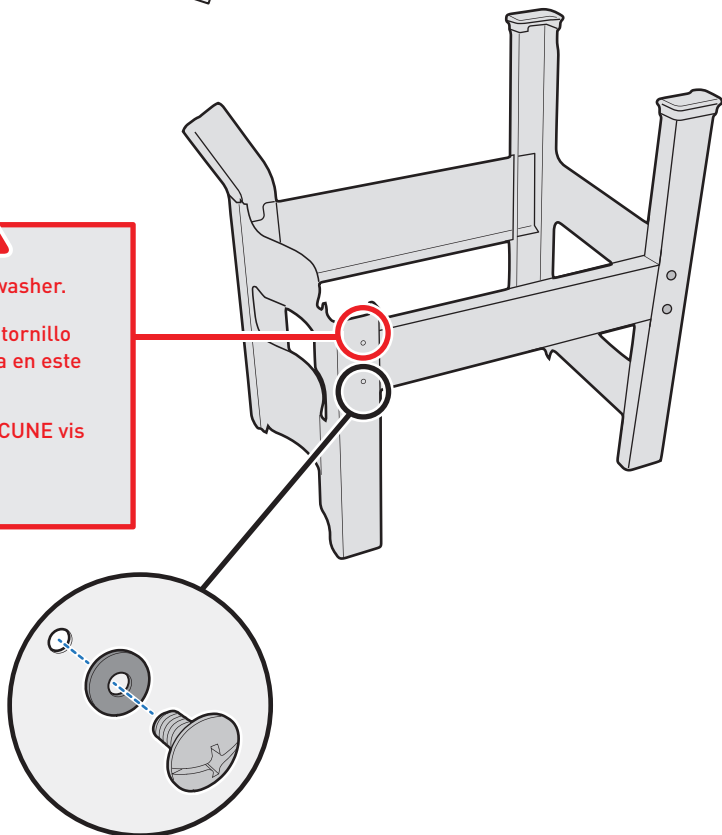
1-



⚠ NO screw and washer.

⚠ NO INSTALE el tornillo con la arandela en este orificio.

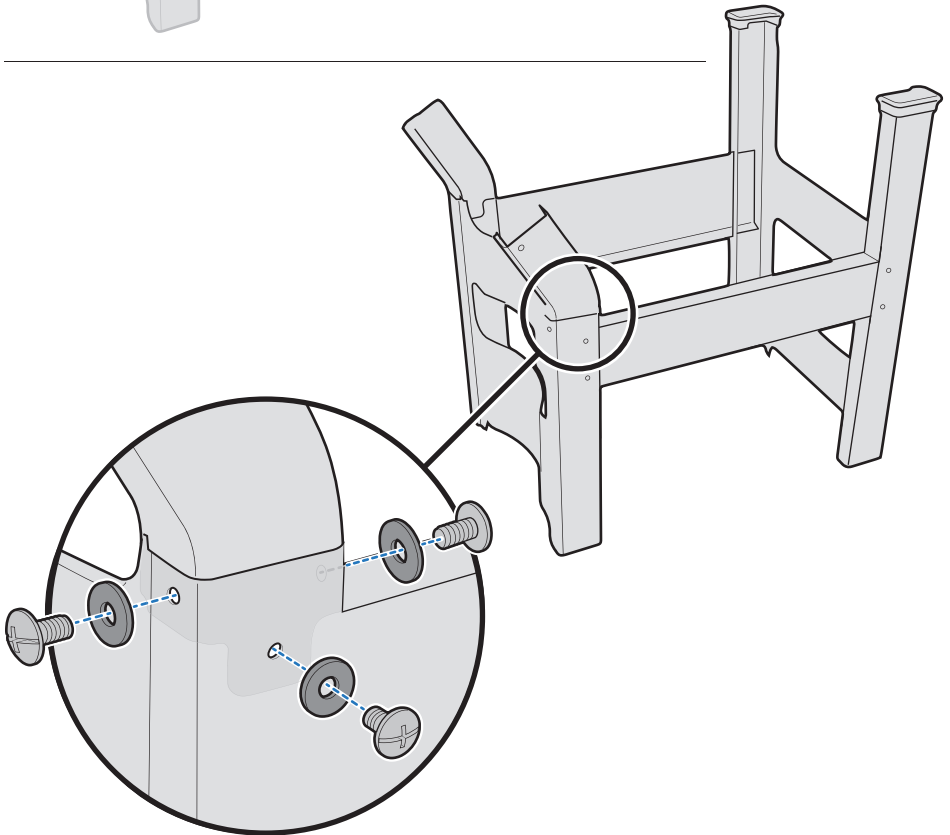
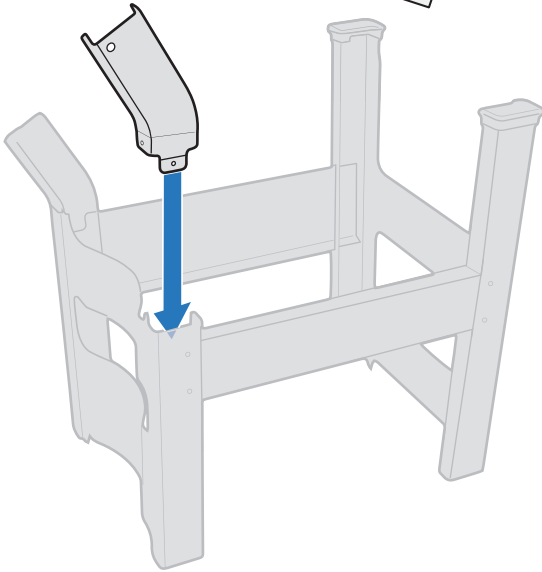
⚠ Ne contient AUCUNE vis ou rondelle.



10

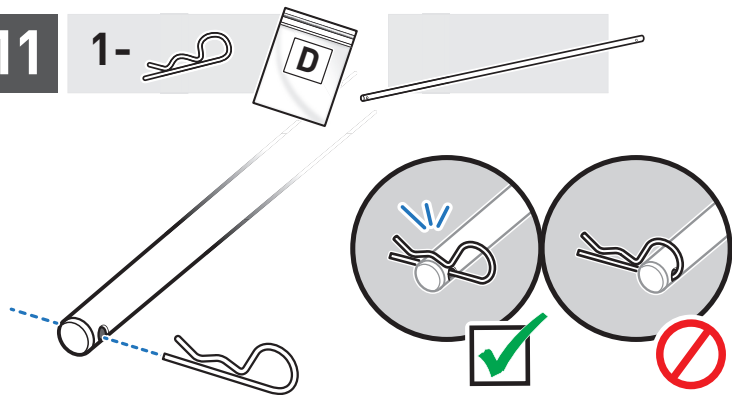
3- 

3- 

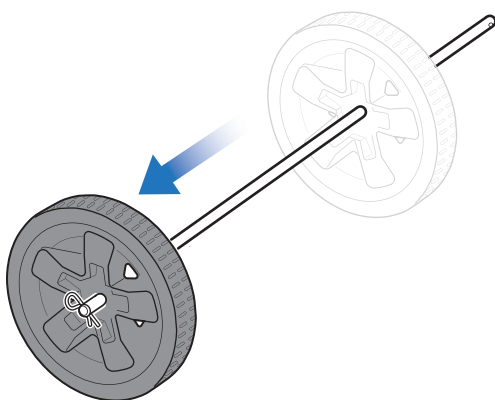


11

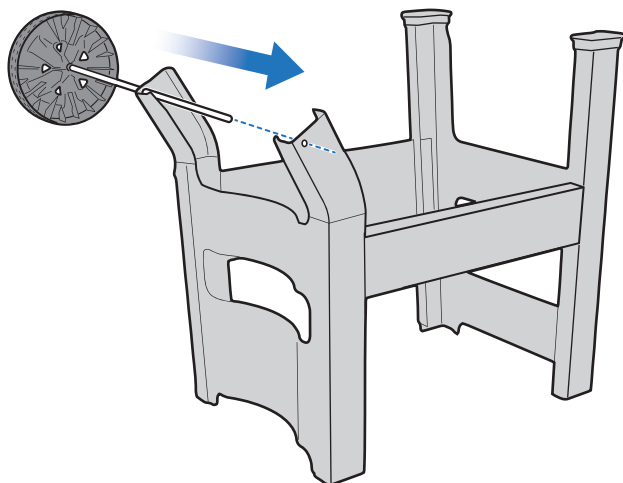
1-



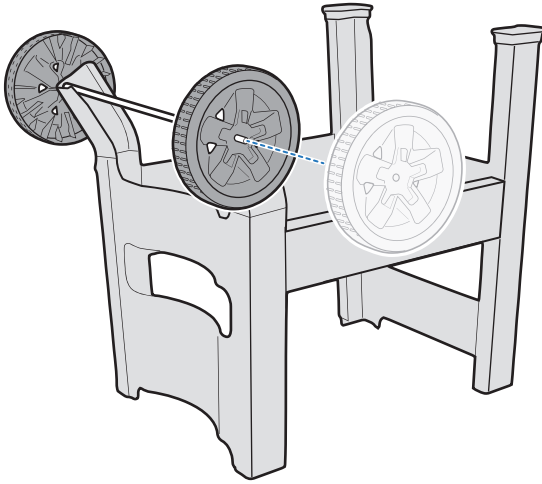
12



13

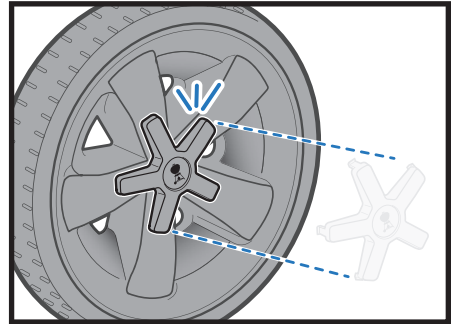
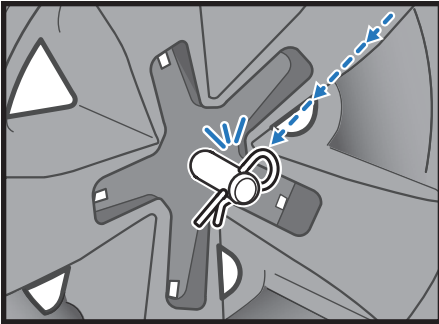
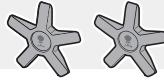


14



15

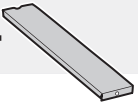
1-



16

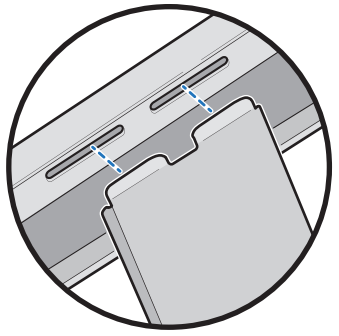
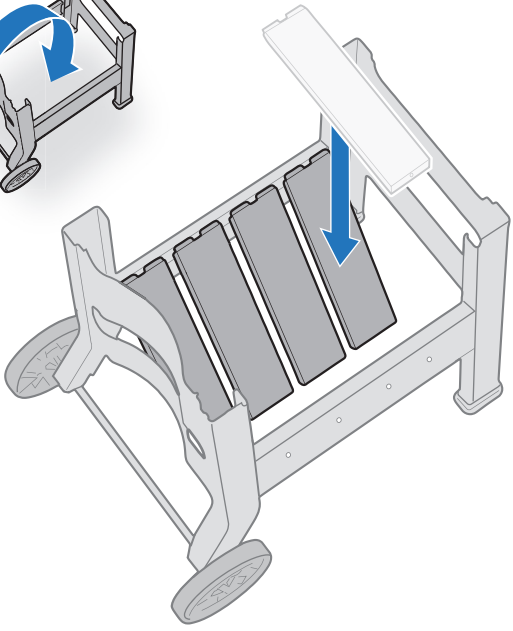
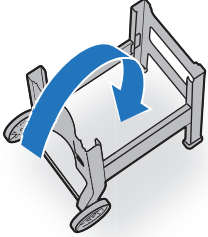
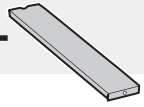
210

3-



310

4-



17

210

3-



3-

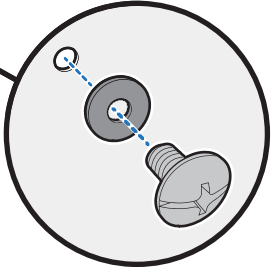
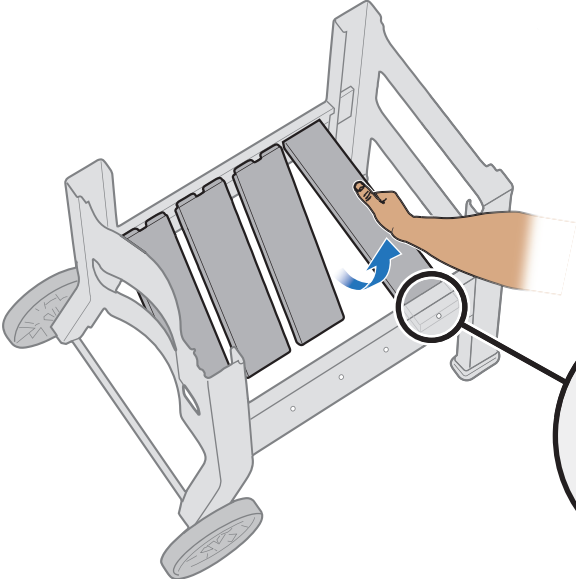


310

4-



4-

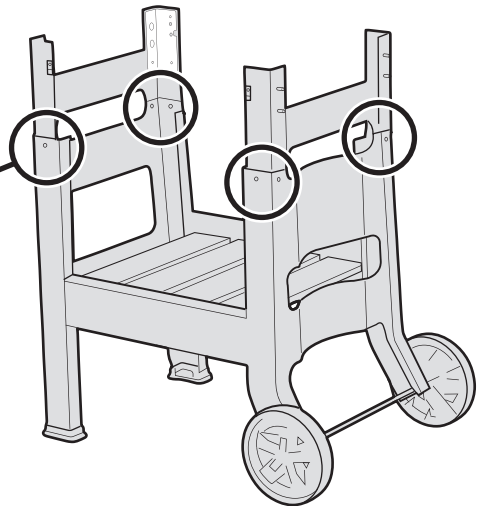
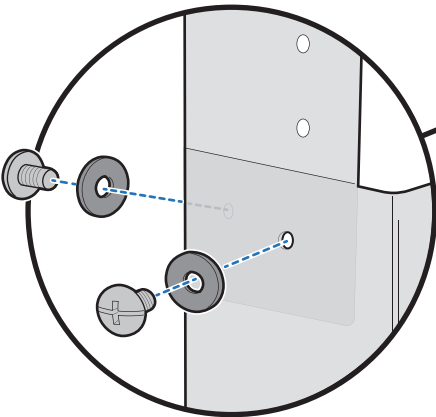
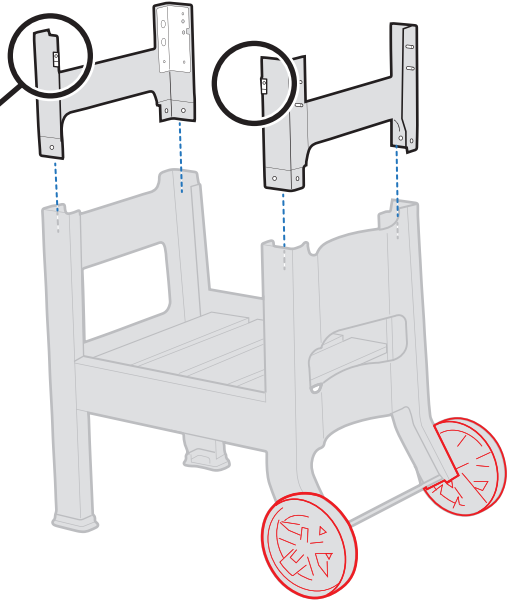
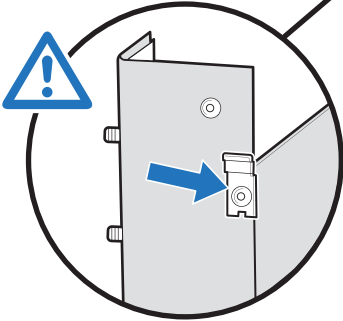
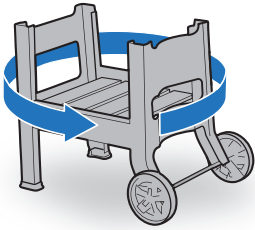


188- 8- 

⚠ Wheels must be to the RIGHT.

⚠ Las ruedas deben quedar a la DERECHA.

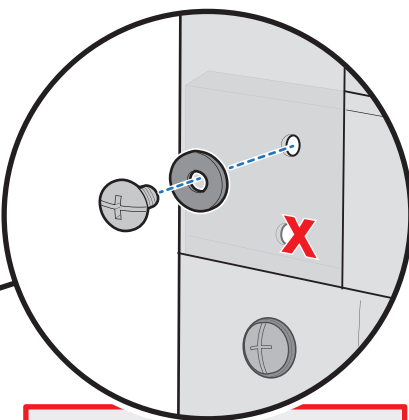
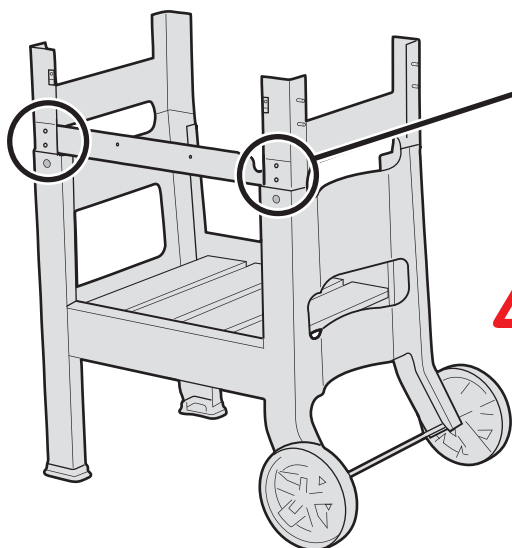
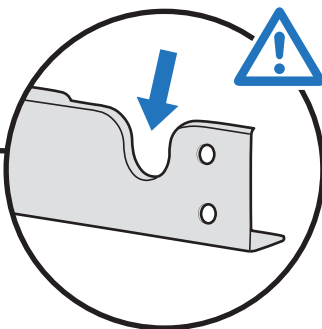
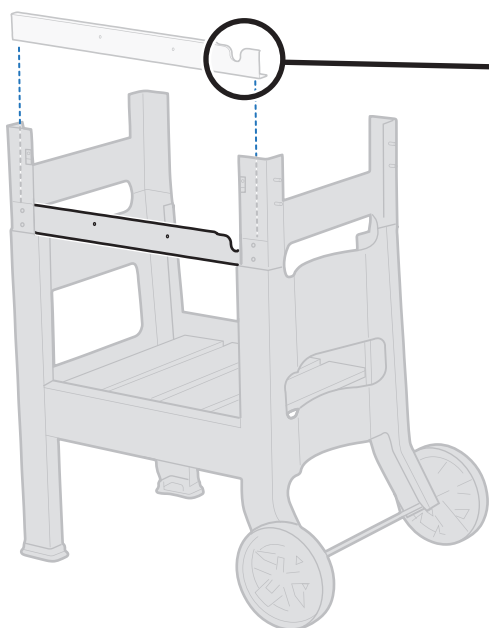
⚠ Les roues doivent être à DROITE.



19

2- 

2- 



⚠ Install top screw and washer **ONLY**.

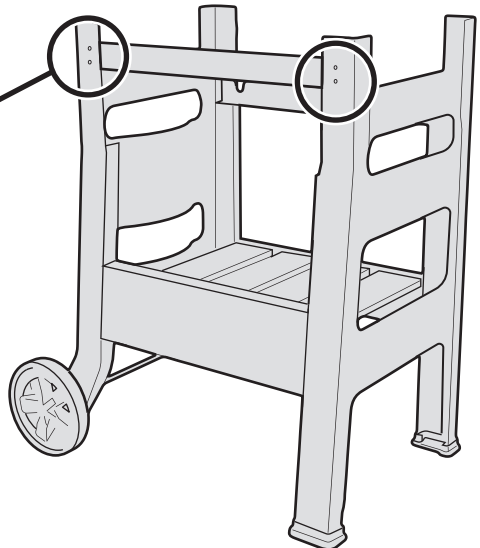
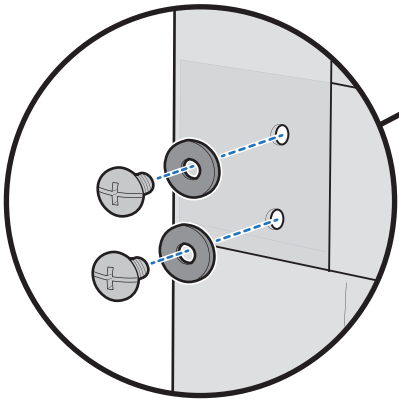
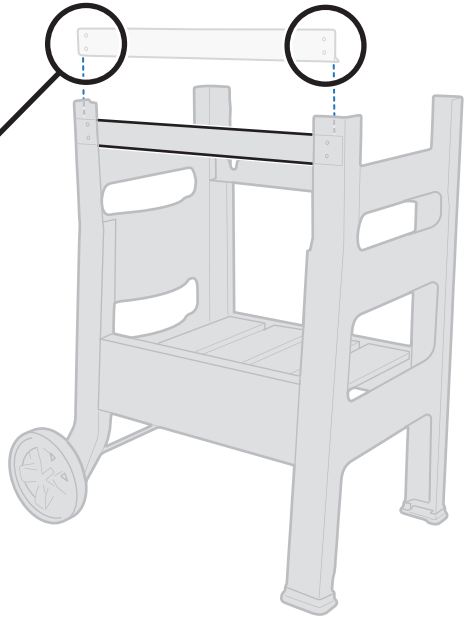
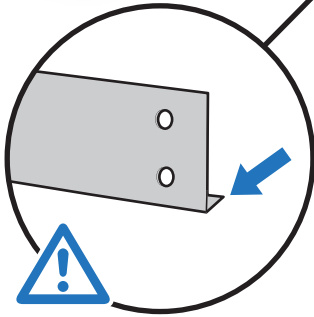
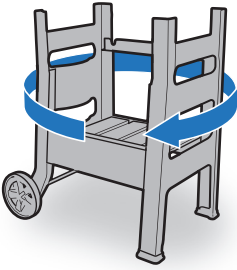
⚠ Instale un tornillo con una arandela **SÓLO** en el orificio superior.

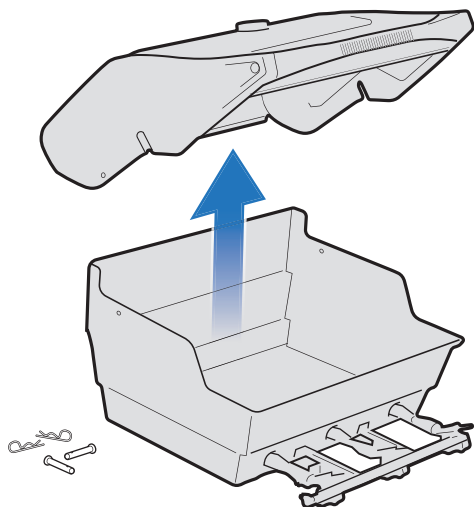
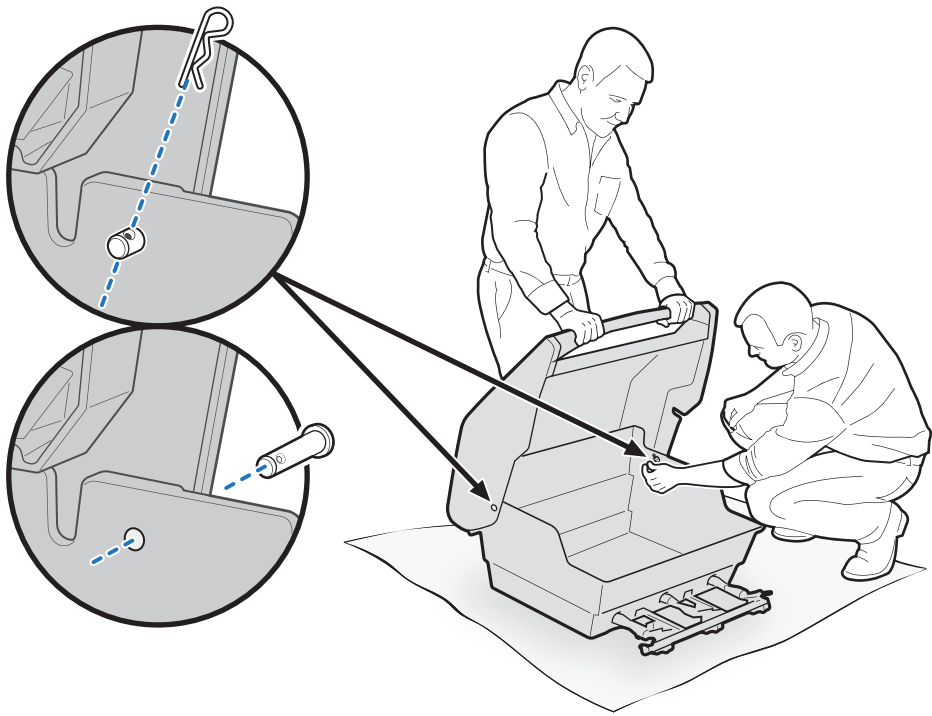
⚠ Installer **UNIQUEMENT** la vis et la rondelle du haut.

20

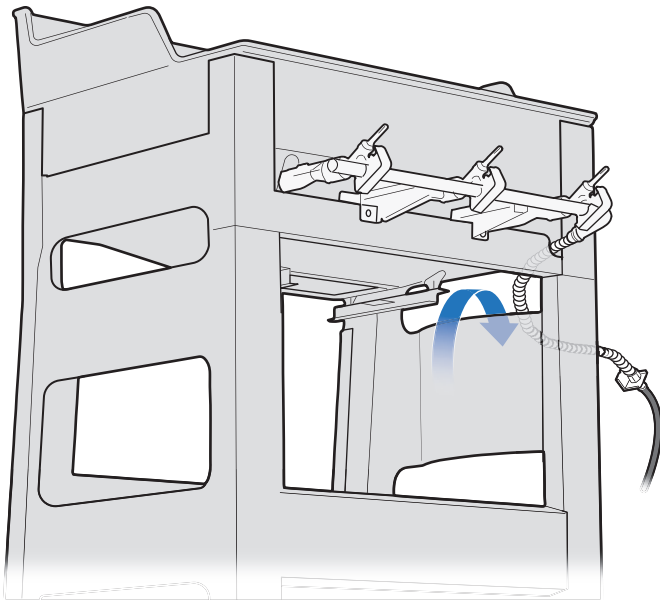
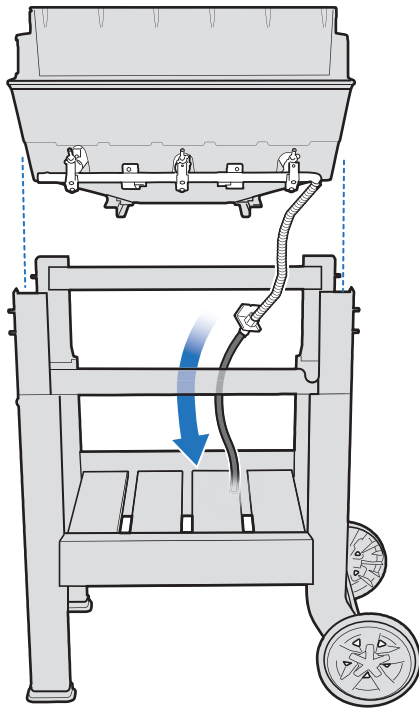
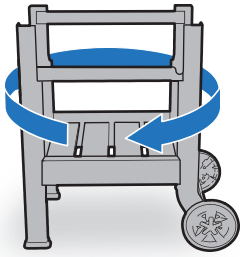
4- 

4- 



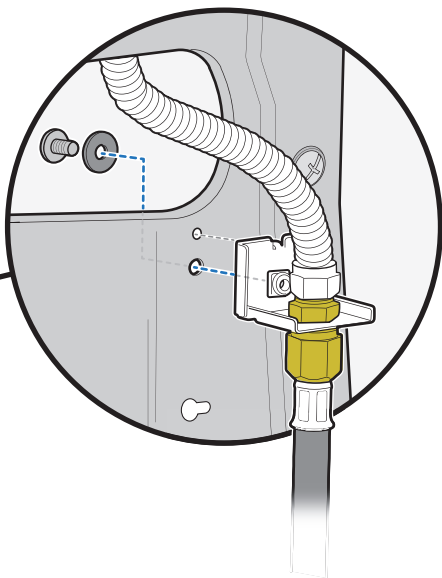
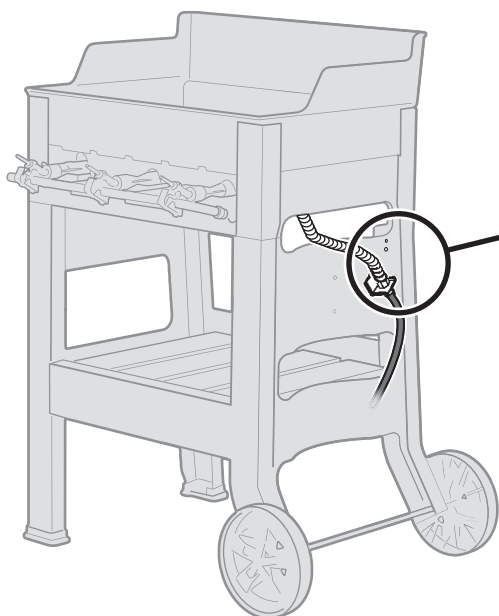


22



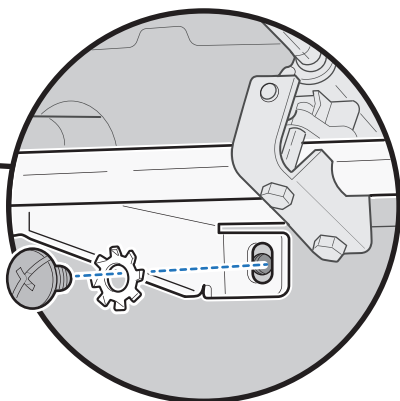
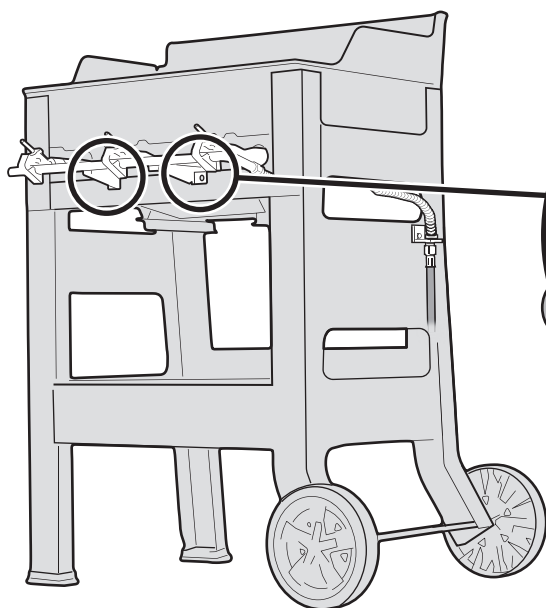
23

1-  1- 

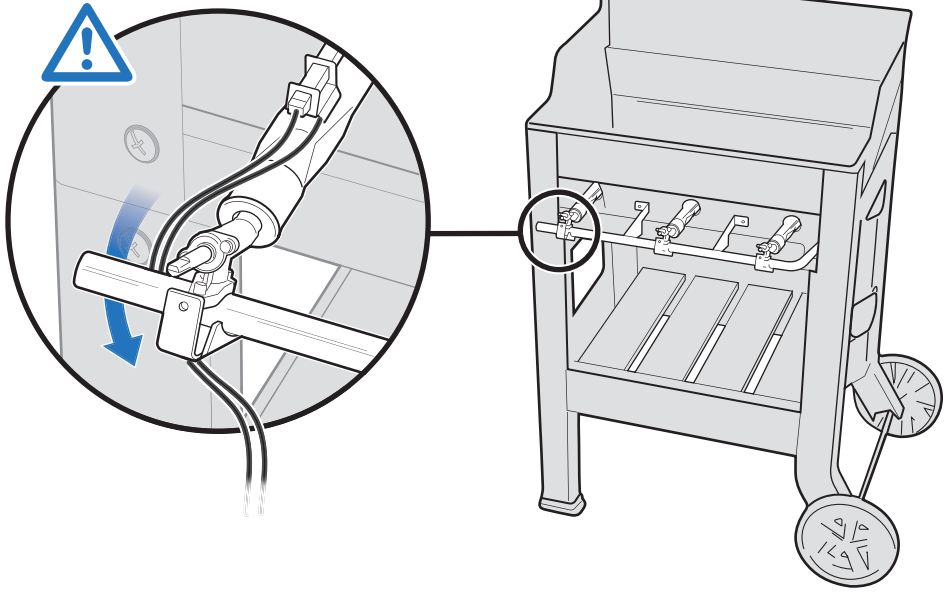


24

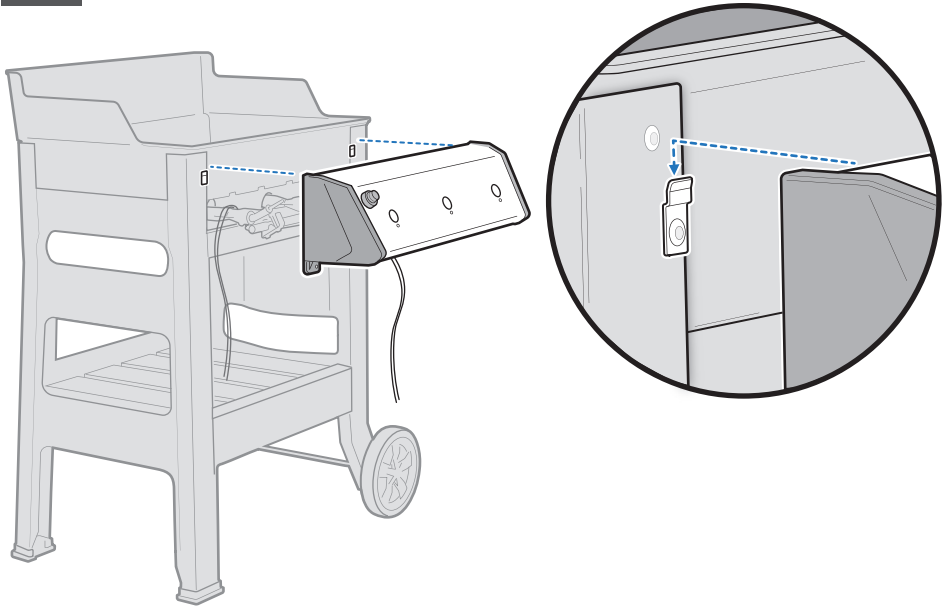
2-  2- 



25



26



27

210

2-



2-

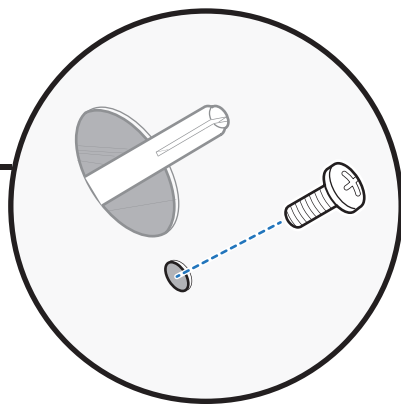
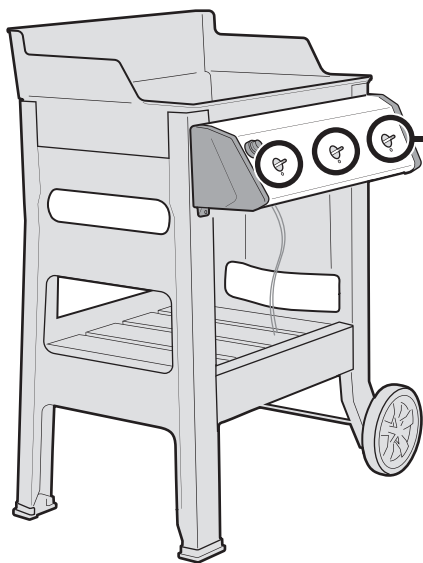
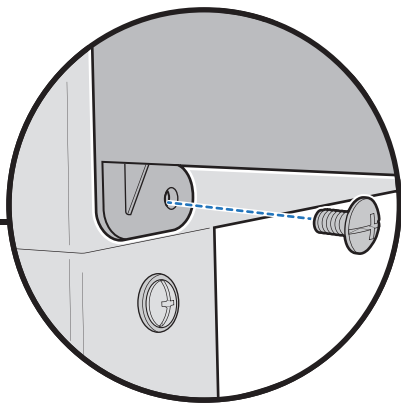
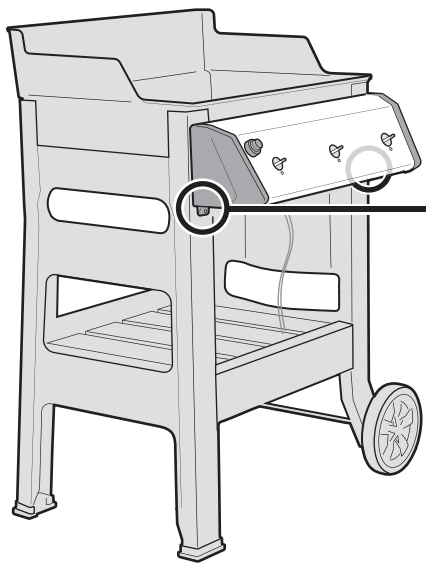


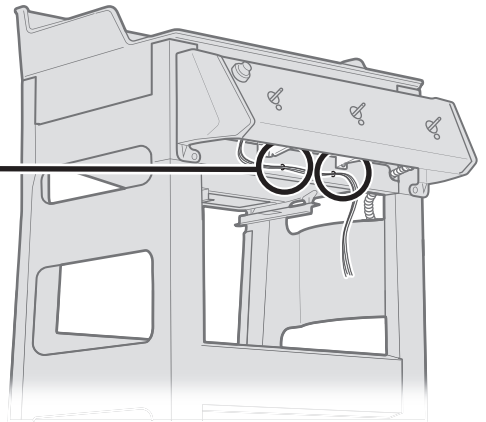
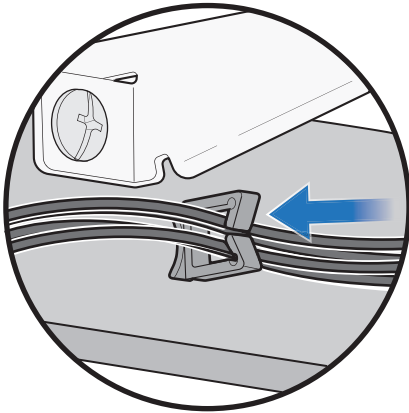
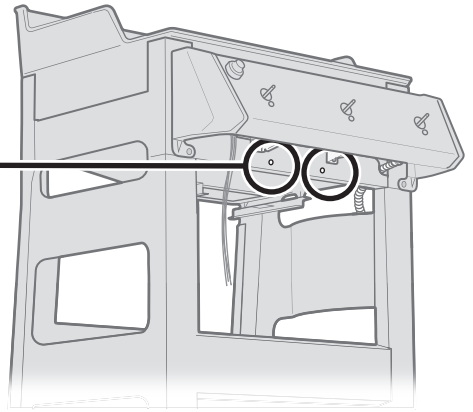
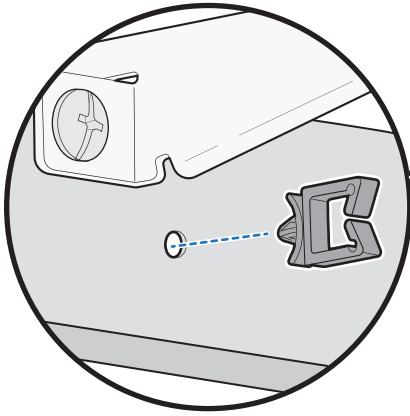
310

2-



3-





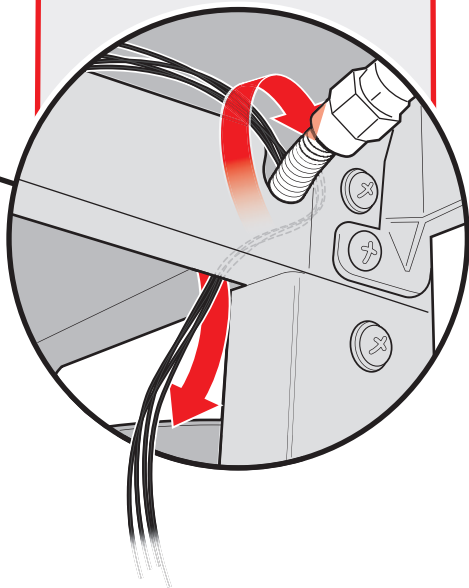
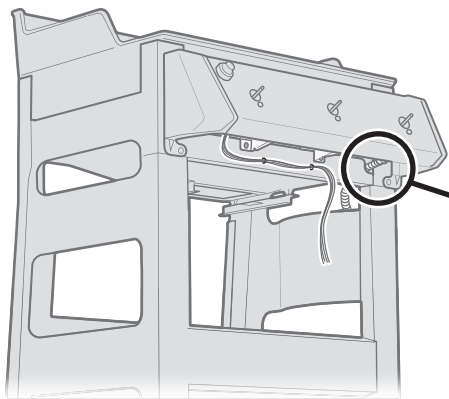
29



⚠ Wires must be routed **AROUND** and **BEHIND** the steel gas line.

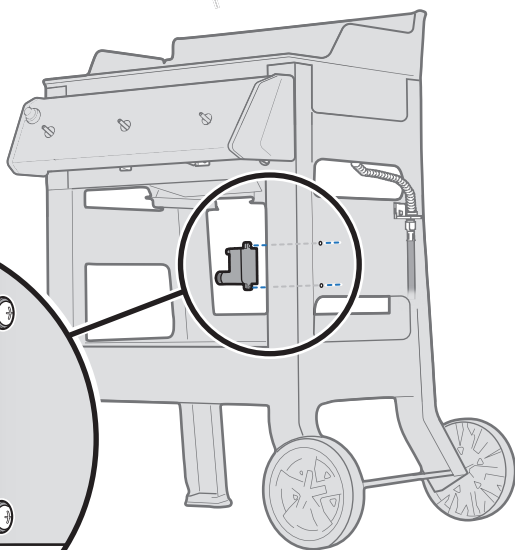
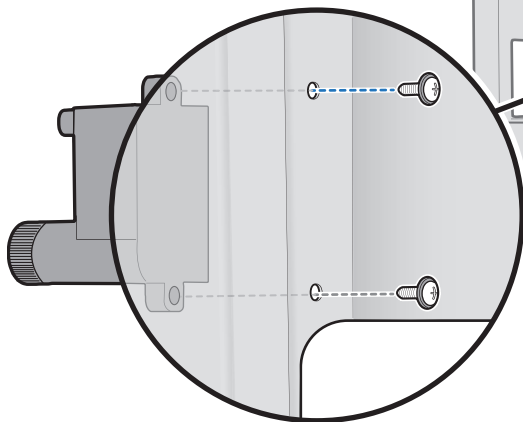
⚠ Los cables deben pasarse **ALREDEDOR** del tubo de gas de acero y **POR DETRÁS** del mismo.

⚠ Les câbles doivent passer **AUTOUR** et **DERRIÈRE** la conduite de gaz en acier.

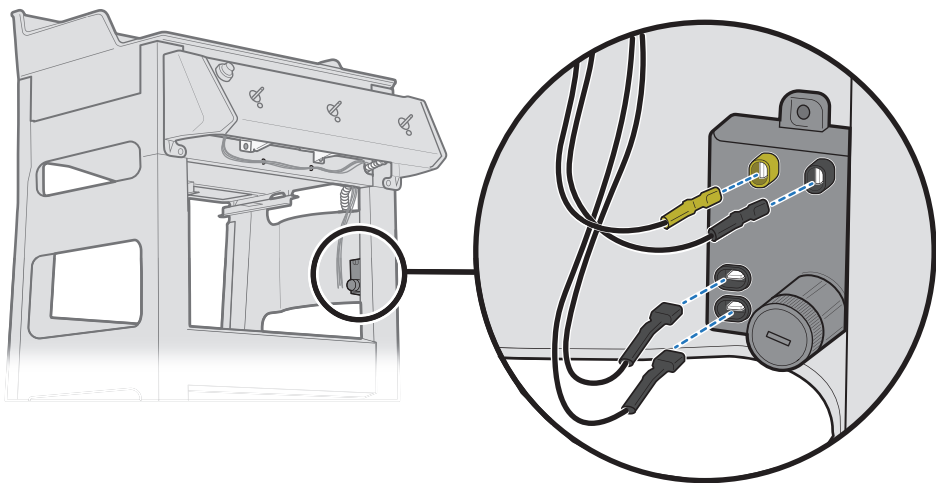


30

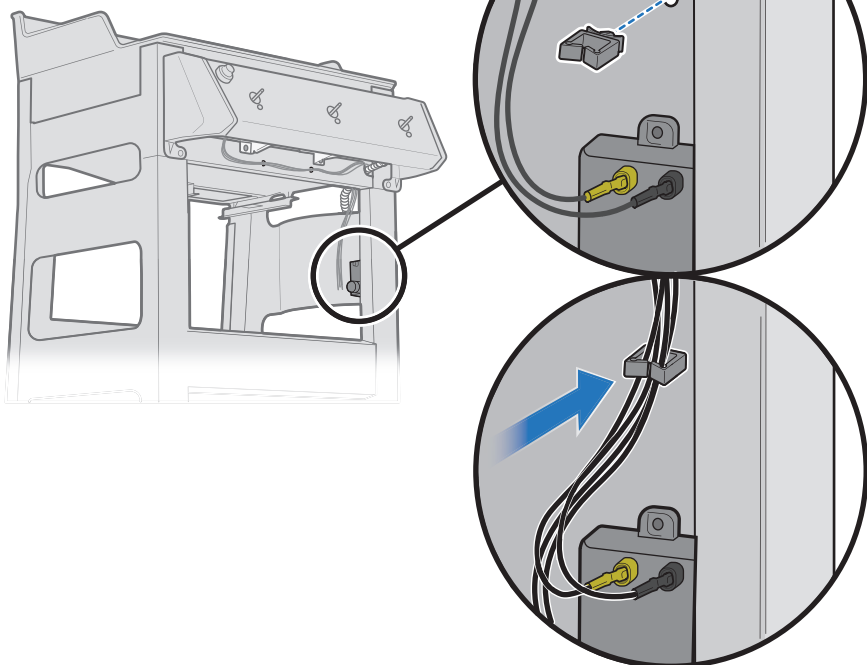
2-



31

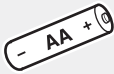


32 1- 

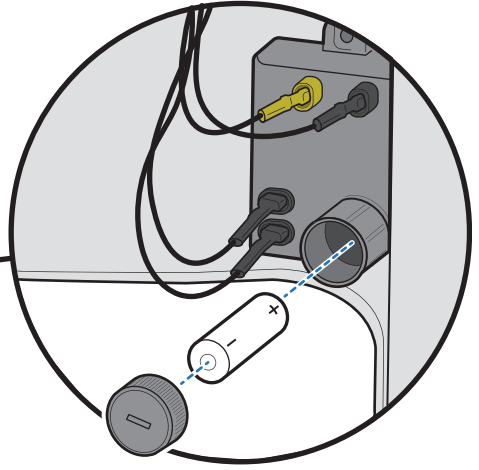
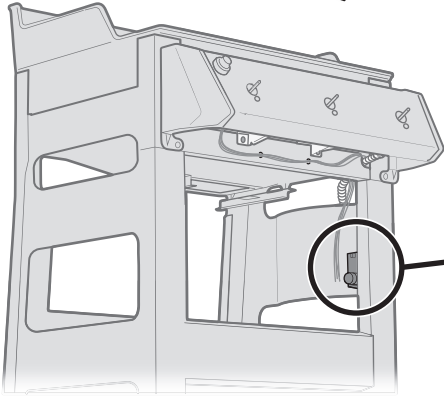


33

1-



D



34

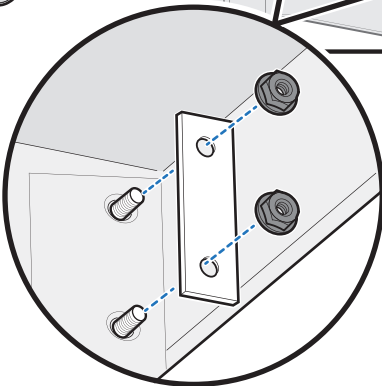
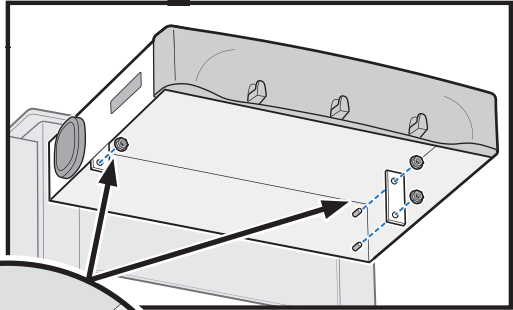
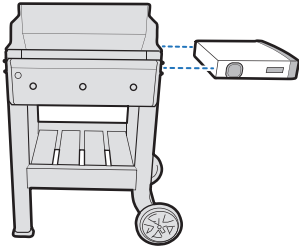
4-



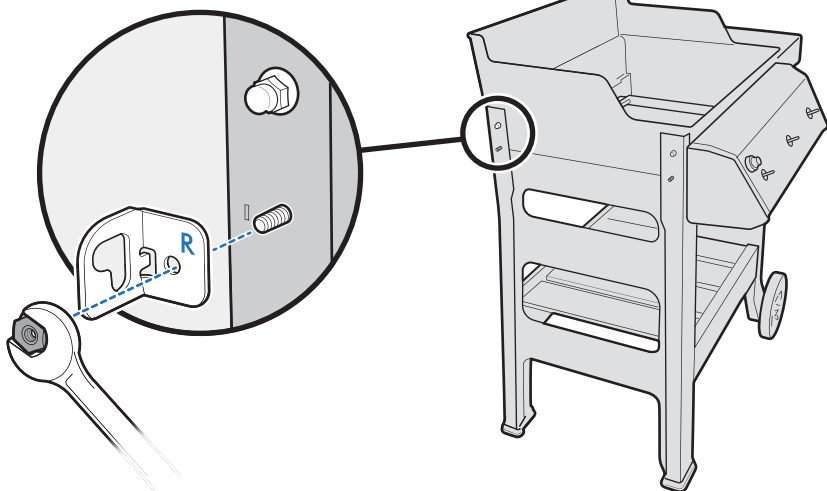
2-



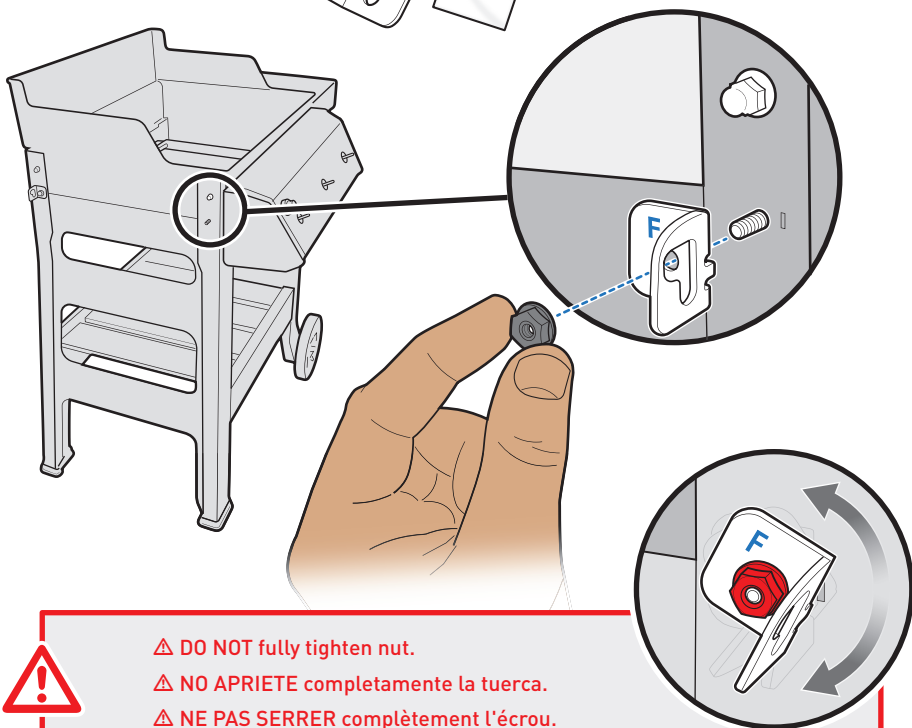
E



35



36

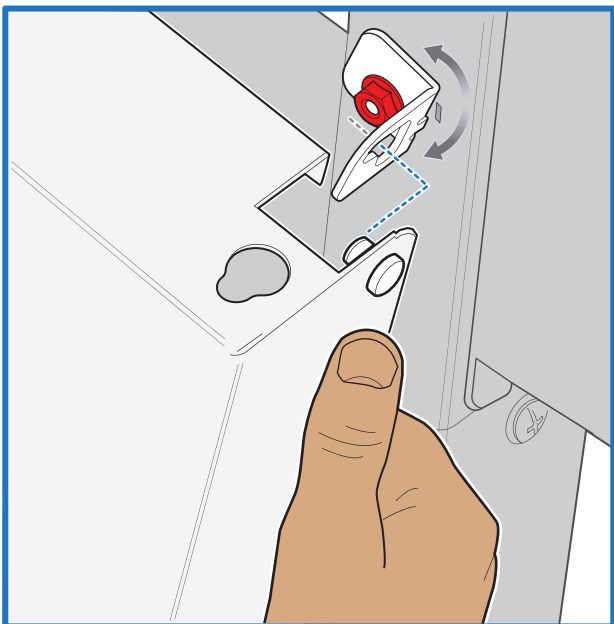
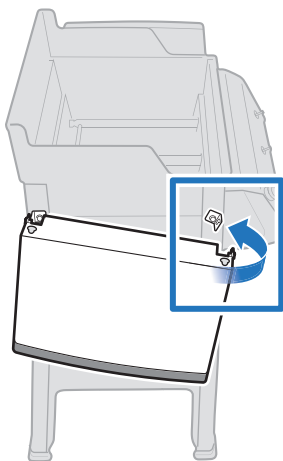
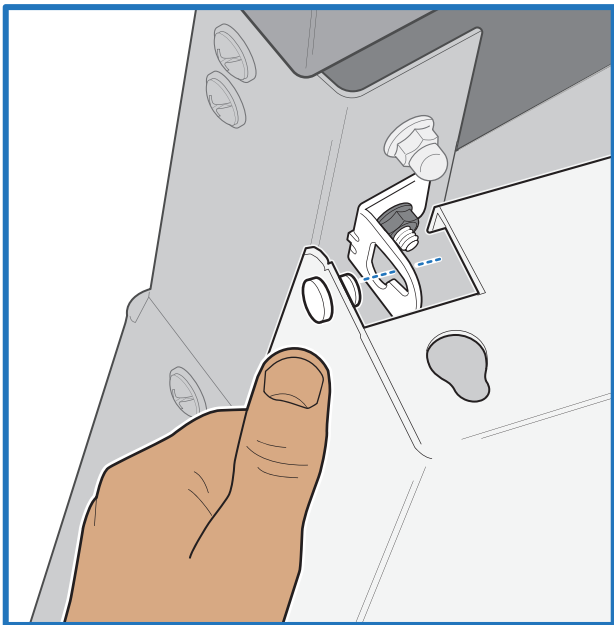
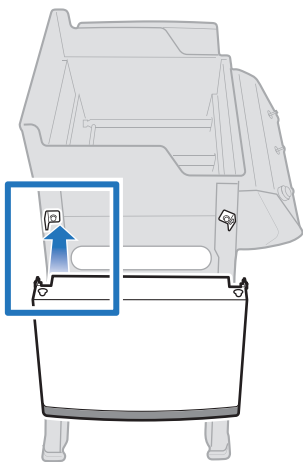


⚠ DO NOT fully tighten nut.

⚠ NO APRIETE completamente la tuerca.

⚠ NE PAS SERRER complètement l'écrou.

37



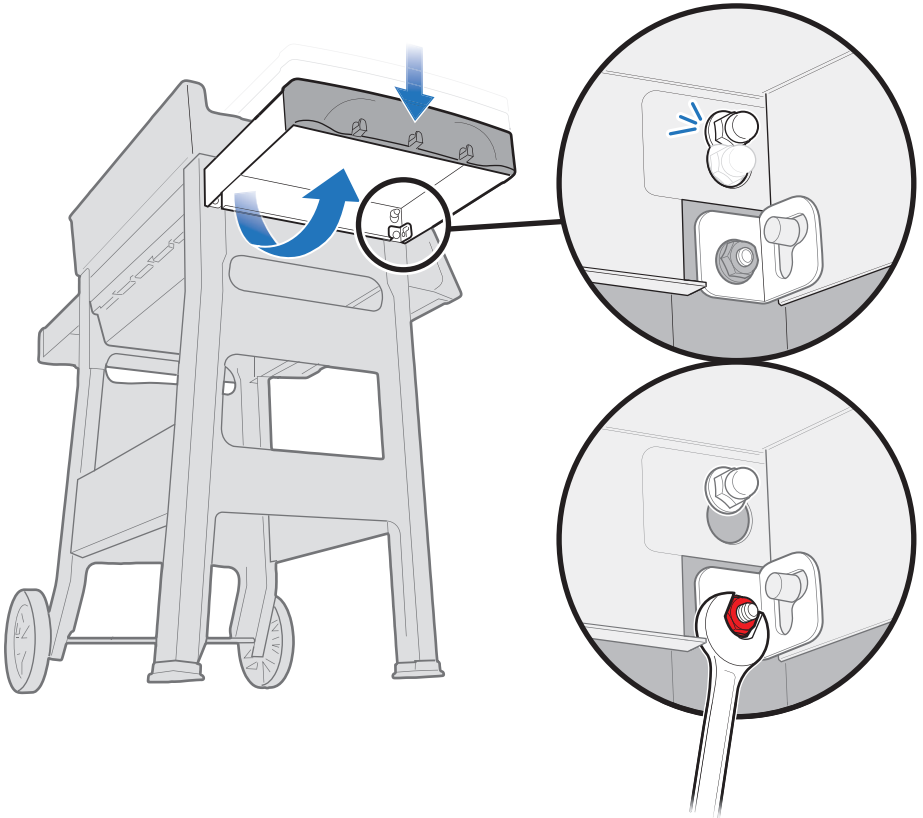
38

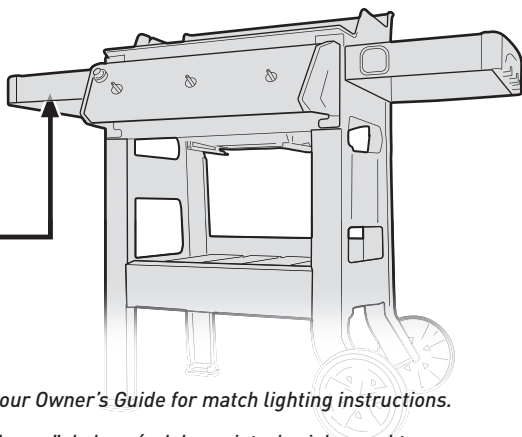
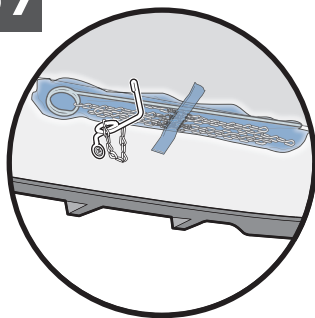


⚠ CAREFULLY raise side table, then fully tighten nut.

⚠ CON CUIDADO, levante la mesa lateral y apriete completamente la tuerca.

⚠ Soulever la tablette latérale AVEC PRÉCAUTION, puis serrer complètement l'écrou.



39

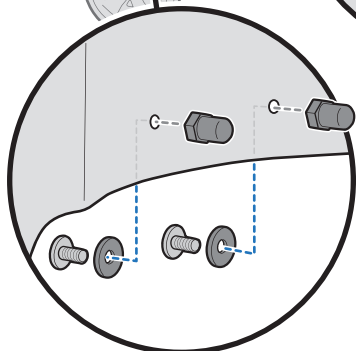
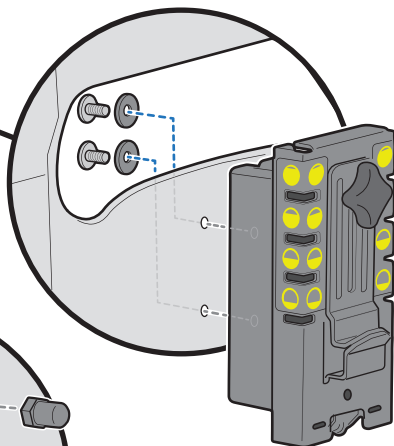
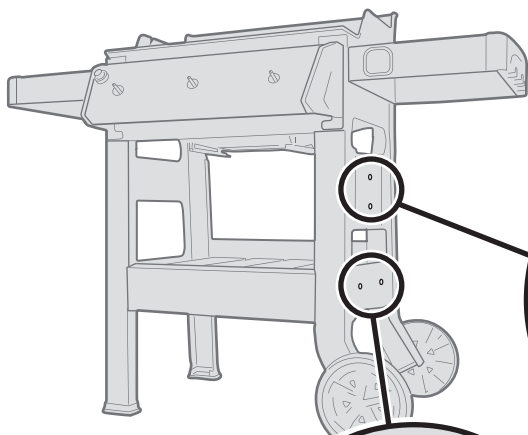
- Refer to the Troubleshooting section of your Owner's Guide for match lighting instructions.
- Consulte la sección "Resolución de problemas" de la guía del propietario si desea obtener información acerca del encendido con cerillos.
- Se reporter à la section Dépannage du manuel d'utilisation pour les instructions sur l'allumage avec des allumettes.

40

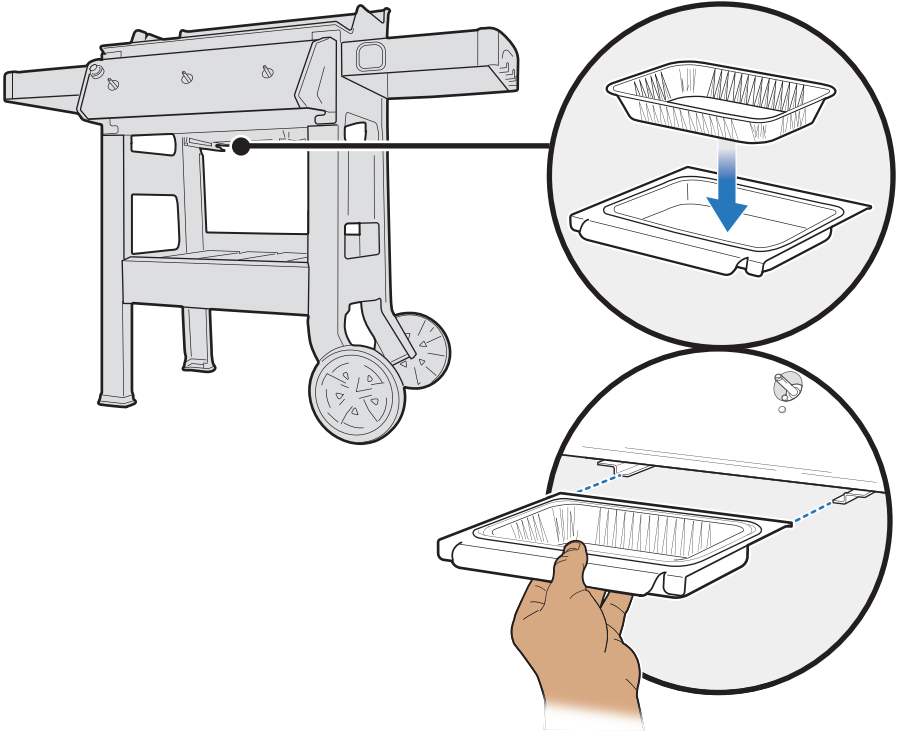
4- 4- 2-



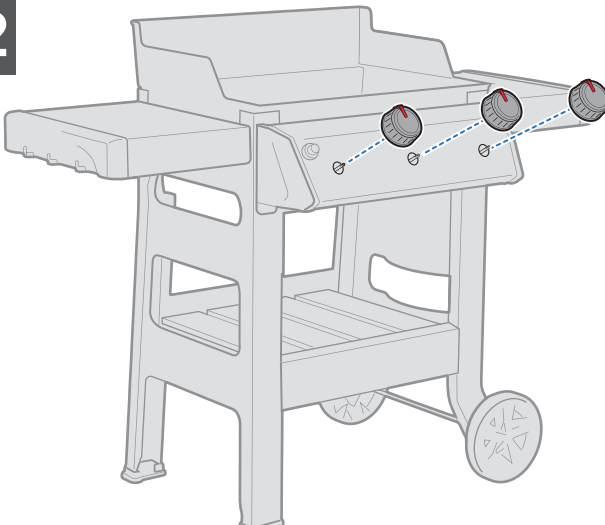
- For Liquid Propane gas grills only.
- Sólo para barbacoas de gas propano líquido.
- Uniquement compatible avec les barbecues à gaz propane.



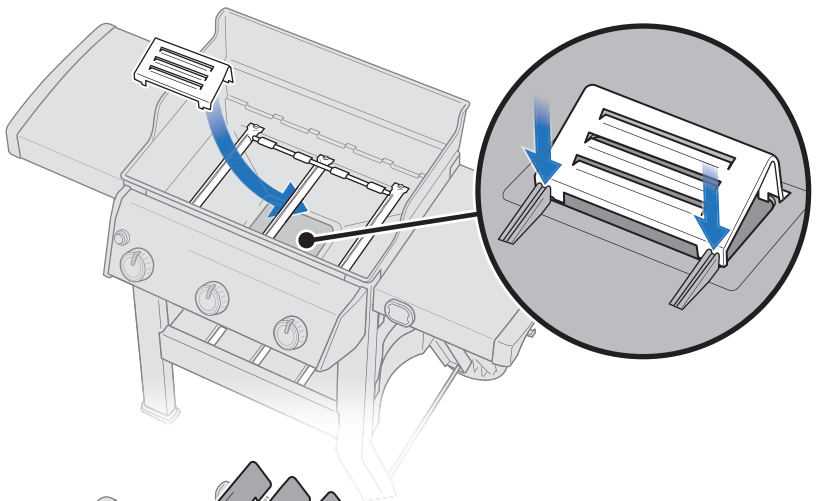
41



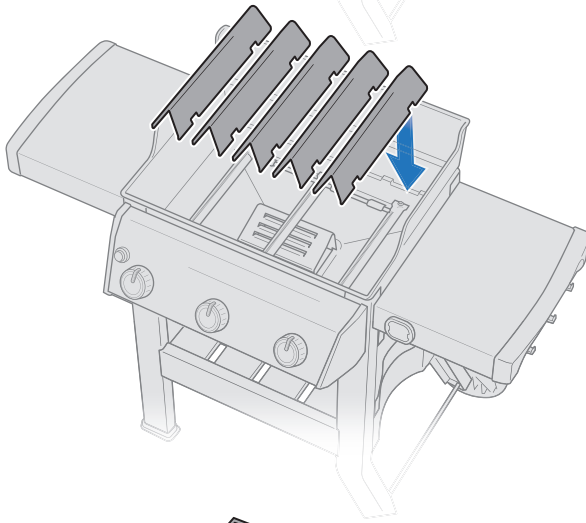
42



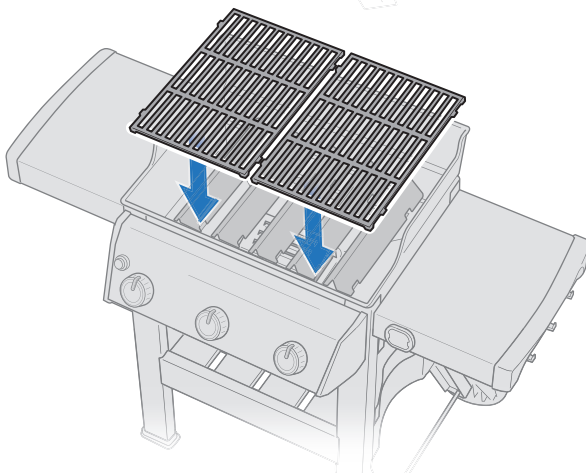
43



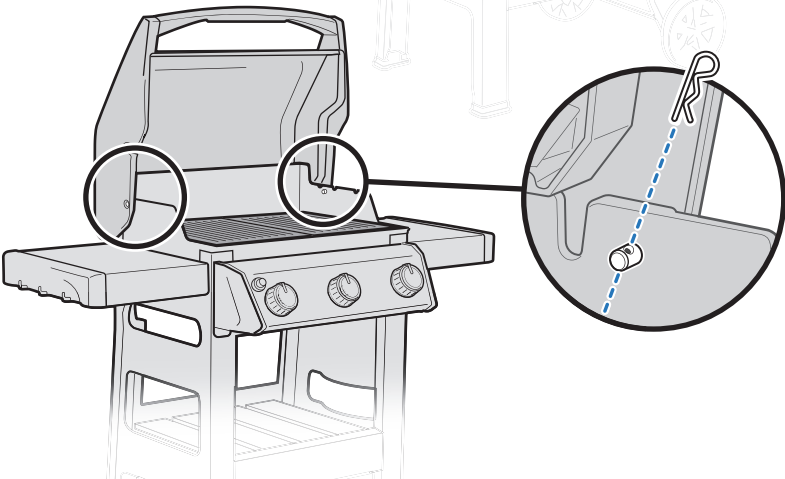
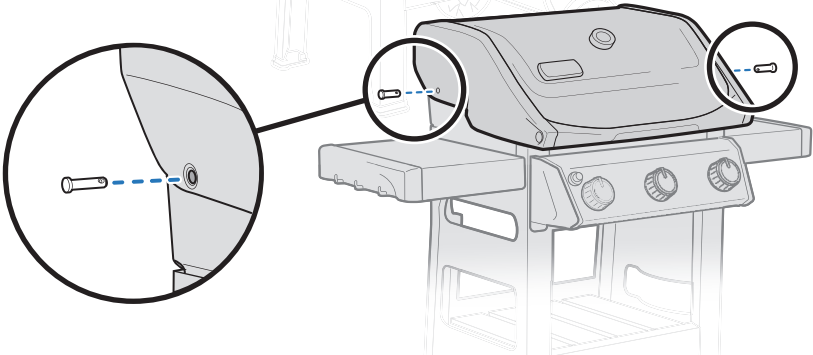
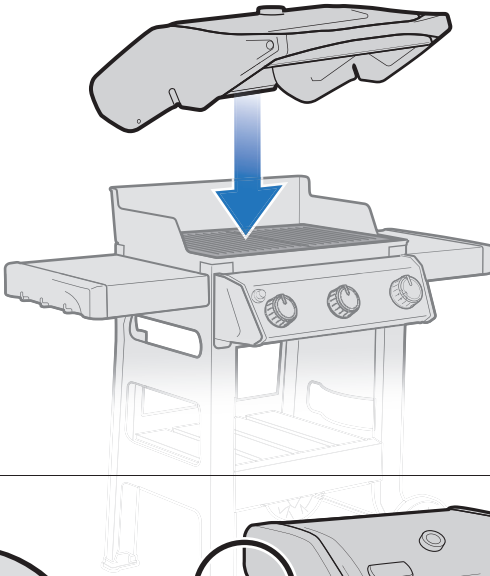
44



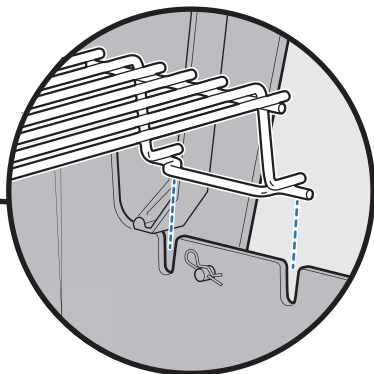
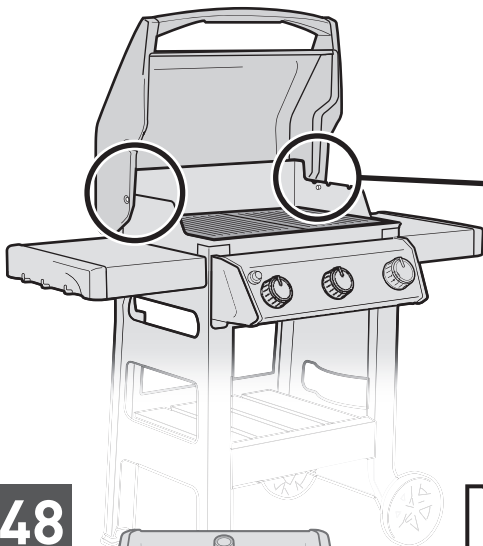
45



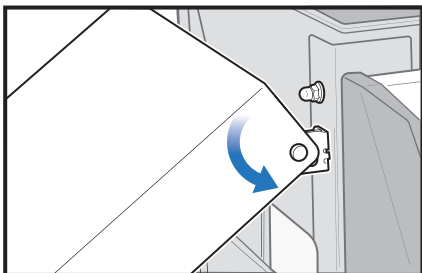
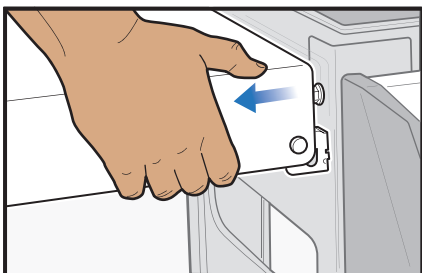
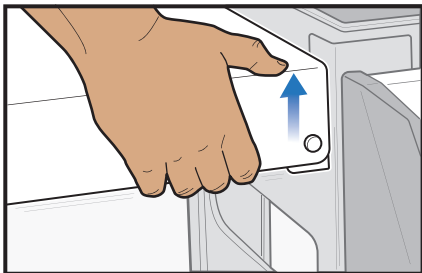
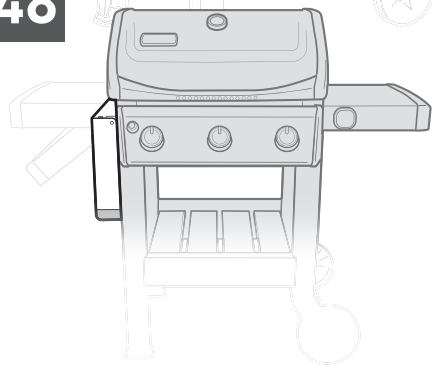
46



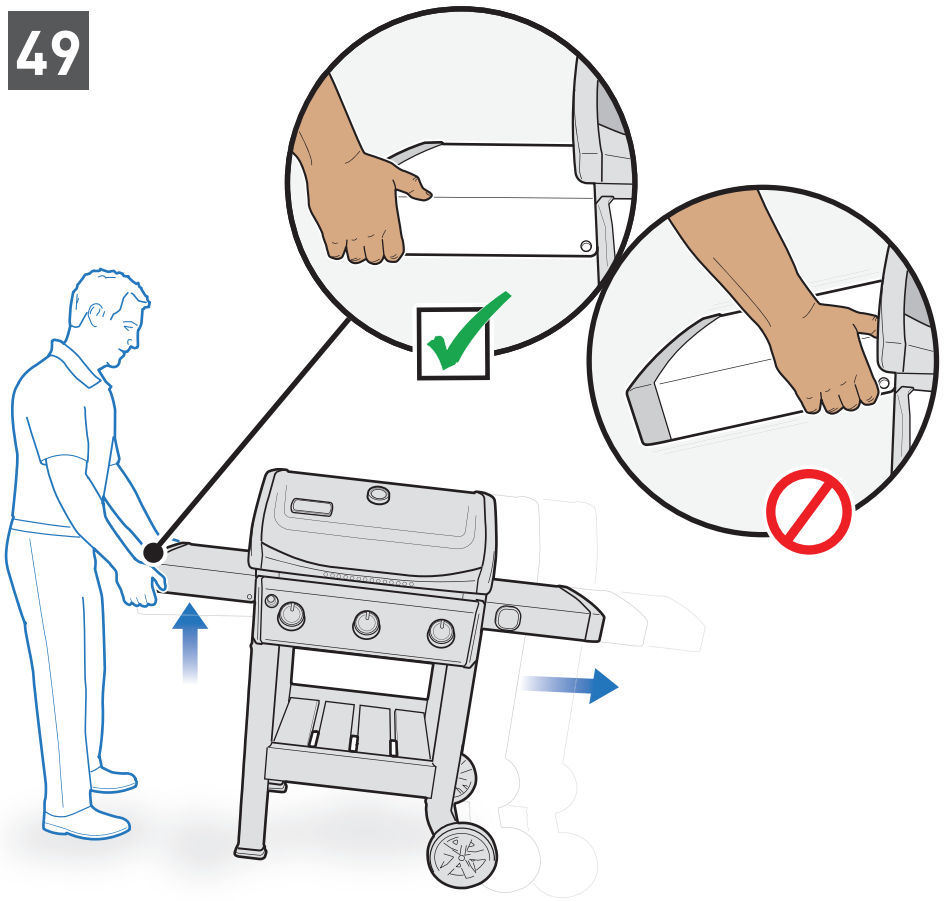
47



48



49



50

- Refer to the "Getting Started" section of your owner's manual for gas connections and leak checking.
- Consulte la sección "Primeros pasos" del manual del propietario para más información sobre las conexiones de gas y las pruebas de fugas.
- Pour de l'information sur les raccords de l'alimentation en gaz et sur la vérification des fuites, reportez-vous à la section « Démarrage » de votre manuel du propriétaire.

Register Today.
Regístrate hoy.
Enregistrez-le aujourd'hui.



U.S.:
1-800-446-1071
EE. UU.:
1-800-446-1071
États-Unis :
1 800 446-1071



Mexico:
01 800 0093237
México:
01 800 0093237
Mexique :
01 800 0093237



Canada:
1-800-446-1071
Canadá:
1-800-446-1071
Canada :
1 800 446-1071

Apple and the Apple logo are trademarks of Apple Inc., registered in the U.S. and other countries. App Store is a service mark of Apple Inc. Android and Google Play are trademarks of Google Inc.

Apple y el logotipo de Apple son marcas comerciales de Apple Inc., registradas en EE. UU. y otros países. App Store es una marca de servicio de Apple Inc. Android y Google Play son marcas comerciales de Google Inc.

Apple et le logo d'Apple sont des marques de commerce d'Apple Inc. déposées aux États-Unis et dans d'autres pays. App Store est une marque de service d'Apple Inc. Android et Google Play sont des marques de commerce de Google Inc.