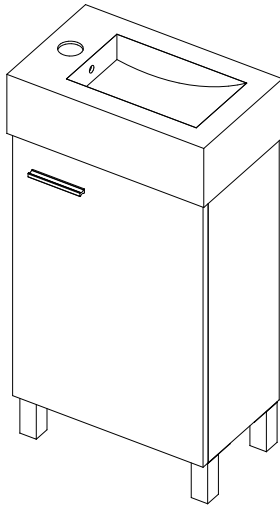
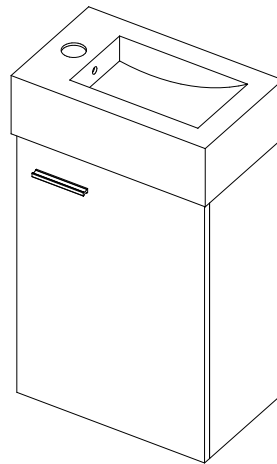


**Model :RFVA0198C/ RFVA0199C**

## **Urbana Ensemble**



**Floor Installation**  
*Instalación en el suelo*



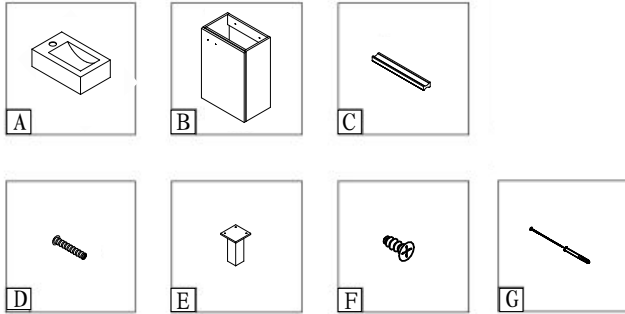
**Wall Mount Installation**  
*Instalación de montaje en pared*

**Inspect product prior to installation. Contact [info@runfinegroups.com](mailto:info@runfinegroups.com) prior to returning product to retailer.**

***Inspeccione el producto antes de su instalación. Póngase en contacto con [info@runfinegroups.com](mailto:info@runfinegroups.com) antes de devolver el producto al vendedor.***

**Vanity part list**

**Lista de componentes**



- A. Vitreous china vanity top
- B. Vanity base
- C. Handle (1 piece)
- D. Handle screws (22mm L) (2 pieces)
- E. Vanity Legs (4 pieces)
- F. Screws for legs (12 pieces)
- G. Plastic anchors & screws (4 sets )

*A. Encimera de porcelana vitrificada*

*B. La base de Vanidad*

*C. Manija (1 pieza)*

*D. Tornillo de la manija (22mm L) (2 piezas)*

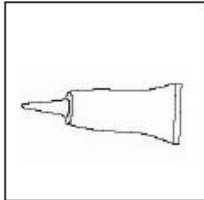
*E. Las patas de la vanidad (4 piezas)*

*F. Tornillos de las patas (12 piezas)*

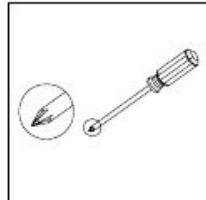
*G. Anclajes y tornillos de plástico. (4 juegos)*

**Required Tools & materials (not included)**

**Herramientas y materiales necesarios (no incluidos)**



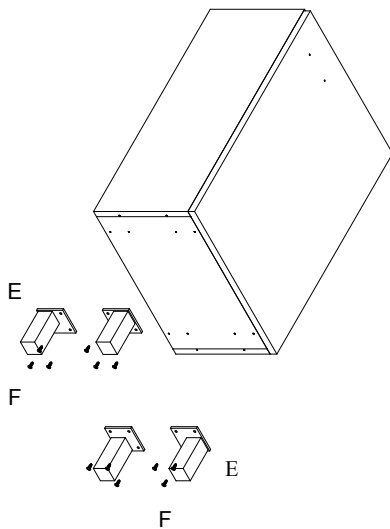
Silicone sealant  
*Silicona Selladora*



Philips head screwdriver  
*Destornillador Philips*

**Floor Installation:**

**Para Instalación en el suelo**

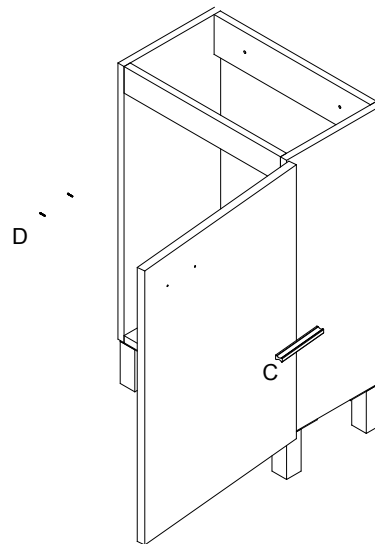


Install Legs (E) on Vanity base using screws for legs (F) (provided).

Install Handle (C) on door using screws (D) provided.

*Instalar pies (E) sobre el base de la vanidad usando tornillos de las patas (F) (Incluido).*

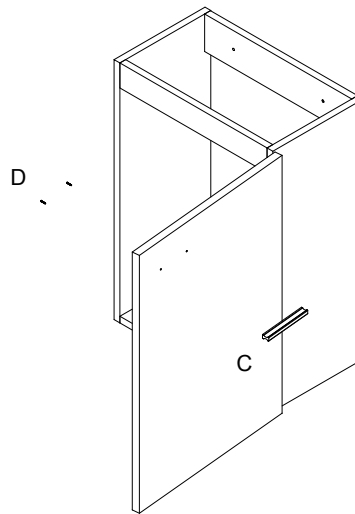
*Instale la manija (C) a la puerta usando tornillos de la manija (D) (Incluido).*



**Wall Mount Installation:**

**Instalación de montaje en pared**

Install Handle (C) on doors using screws (D) (Provided).  
*Instale la manija (C) en las puertas con los tornillos de la manija (D) (incluido)*



Locate a desired position on the wall on which to mount the cabinet.

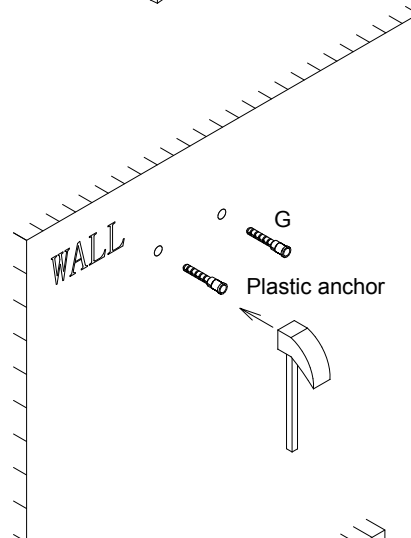
If wall studs are located at the exact screw positions of the cabinet cross bars, then mount the vanity to the wall using wood screws (G).

If the wall behind the cross bars is hollow, then drill through all four mounting holes to mark hole positions on the wall.

Remove the vanity from the wall.

Drill holes through marked positions on the wall and insert plastic anchors (G) into the wall.

Place vanity back on the wall and drill wood screws (G) through cross bar holes to secure the cabinet to the wall.



*Localizar una posición deseada en la pared en la cual montar el gabinete.*

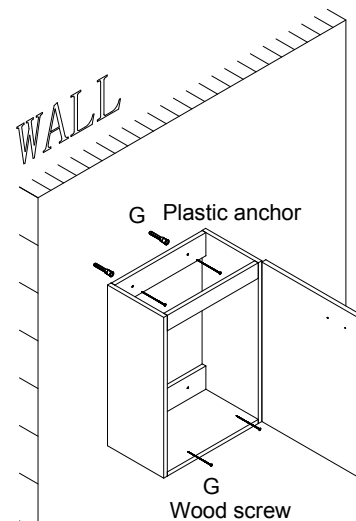
*Si montantes de la pared se encuentran en las posiciones exactas de los tornillos de las barras transversales del gabinete, a continuación, montar la vanidad a la pared con tornillos de madera (G).*

*Si la pared detrás de las barras transversales está hueca, perforar los cuatro orificios de montaje para marcar posiciones de los agujeros en la pared.*

*Retire la vanidad de la pared.*

*Taladre agujeros en las posiciones marcadas en la pared e inserte taquetes de plástico (G) en la pared.*

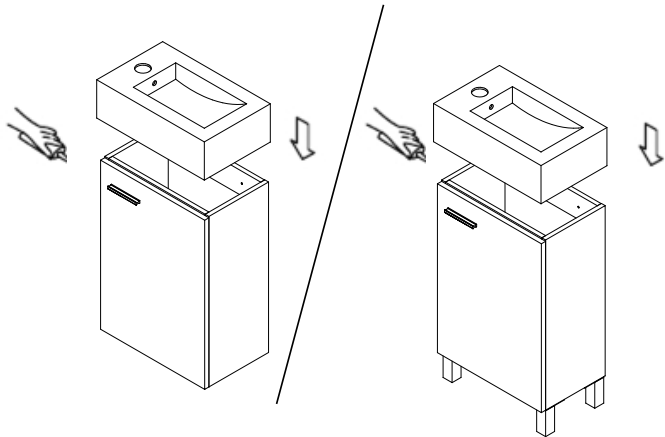
*Coloque la vanidad de la pared y taladro tornillos para madera (G) a través de orificios para fijar el gabinete a la pared de la barra*



**Vitreous china vanity top installation**  
**Instalación del lavabo de la porcelana vitrificada**

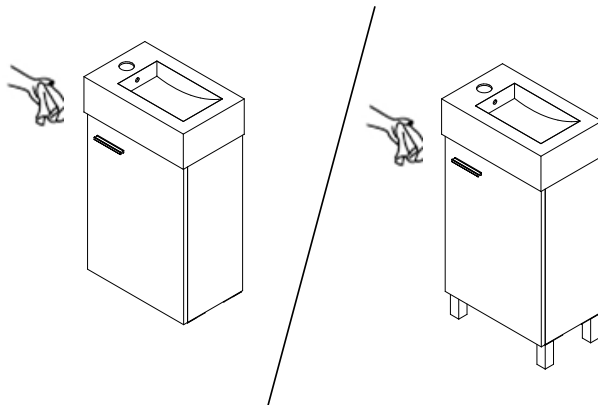
The vanity top is reversible. Faucet can be installed on the right or left side  
*El lavabo es reversible. Grifo puede instalarse en el lado derecho o izquierdo*

Apply silicone sealant onto the entire edge of the vanity and set vanity top in place.  
*Aplique silicona en todo el borde de la vanidad y establecer el lavabo en su lugar.*

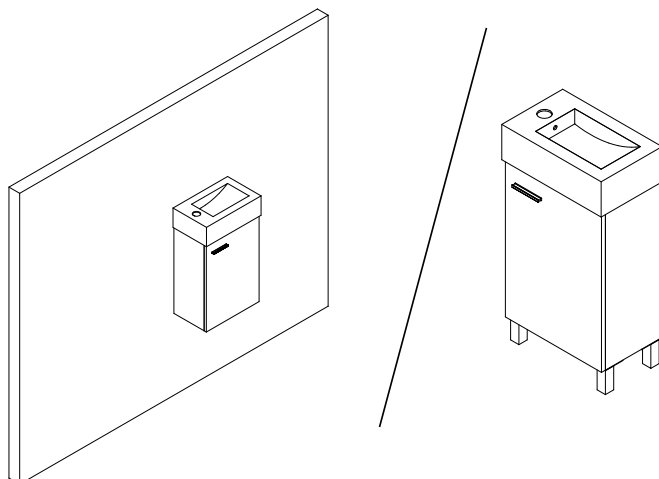


Wipe off any excess silicone sealant with a damp cloth and allow to dry.  
*Limpie exceso de silicona con un paño mojado y deje que se seque.*

Try not to move or slide the top in any way while sealant is curing.  
*Trate de no mover el lavabo en cualquiera manera mientras el sellador está curando.*



Allow silicone to dry for 24 hours before installing faucet, drain assembly and water supply lines.  
*Deje que se seque para 24 horas antes de instalar el grifo, Asamblea de drenaje, y el agua.*



**Care and Maintenance:**

**Vanity top should not be cleaned with abrasive cleaners. Mild porcelain cleaners are recommended to clean vanity top.**

**Note: Improper care may void the warranty.**

**Cuidado y mantenimiento:**

**Tapa de la vanidad no debe limpiarse con productos de limpieza abrasivos.**

**Se recomiendan los limpiadores de porcelana suave para limpiar el lavabo.**

**Nota: El mantenimiento indebido puede causar daño y anulará la garantía.**