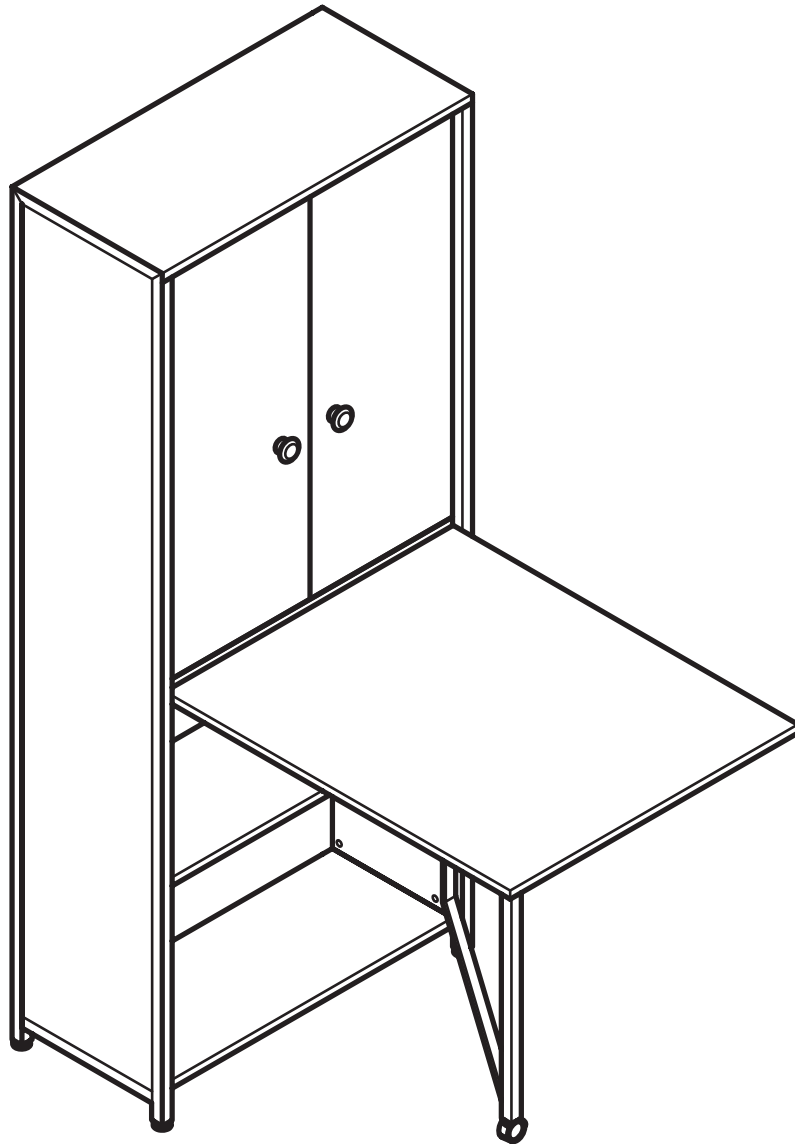


Thank you for purchasing our Studio Designs, Inc.
Gracias por comprar nuestro mueble Studio Designs, Inc.
Merci d'avoir acheté un meuble Studio Designs, Inc.

CRAFT ARMOIRE

#13375 White/Birch • Blanco/Abedul • Blanc/Bouleau



Office: 562.942.0492
Product Support Line: 866.942.0492
www.studiodesigns.com

ASSEMBLY INSTRUCTIONS - IMPORTANT:

Carefully unpack and identify each component before attempting to assemble. Refer to parts list. Please take care when assembling the unit and always set the parts on a clean, soft surface. Do not use power tools to assemble. A Phillips screwdriver may be required for assembly. If you require any assistance with assembly, parts, or information on other products, please visit our website: www.studiodesigns.com or call us. Check screws, nuts and bolts periodically (or every 6 months). Tighten if necessary.

Help us improve our products by filling out our form at www.studiodesigns.com/crc.

WARNING:

Weight limit: Table: **25 lbs.** | All shelves: **15 lbs.** ea.

Do not exceed this limit! Please use care and good judgement when using your furniture.

INSTRUCCIONES PARA ARMAR - IMPORTANTE:

Desempaque cuidadosamente e identifique cada componente antes de tratar de empezar su ensambladura. Verifique la lista de partes. Por favor tenga cuidado cuando arme la unidad y siempre coloque las piezas sobre una superficie plana, suave y limpia. Un destornillador Phillips puede ser necesario para ensamblar. Si necesita ayuda con el armado, partes o información sobre otros productos, visite por favor nuestra página en el internet: www.studiodesigns.com o por favor llámenos. Revise los tornillos, tuercas y los pernos periódicamente (o cada 6 meses). Apriételos si es necesario.

Ayúdenos a mejorar nuestros productos sometiendo nuestro formulario: www.studiodesigns.com/crc.

AVISO:

Límite de peso: Mesa: **11 kg.** | Todos los estantes: **7 kg.** cu.

¡No exceda este límite! Use por favor cuidado y buen juicio al usar su mueble.

DIRECTIVES DE MONTAGE - IMPORTANT:

Avant de commencer l'assemblage, déballez délicatement toutes les pièces et repérez-les sur la liste des pièces. Procédez avec soins durant l'assemblage et posez toujours les pièces sur une surface propre, douce et lisse. Une tournevis Phillips peut être nécessaire pour l'assemblage. Si vous avez besoin d'aide concernant l'assemblage ou les pièces, ainsi que des informations sur d'autres produits, visitez-nous au: www.studiodesigns.com où nous appeller. Révissez les vis, écrous et des boulons périodiquement (ou chaque 6 mois). Serrez s'il est nécessaire.

Aidez-nous à améliorer nos produits en soumettant un formulaire : www.studiodesigns.com/crc.

ATTENTION :

Limite de poids : Table: **11 kg.** | Toutes les étagères : **7 kg.** chacun.

Ne dépassez pas cette limite! Précaution et bon sens sont de rigueur lorsque vous utilisez vos meubles.

PARTS LIST / LISTA DE PARTES / LISTE DES PIÈCES DÉTACHÉES

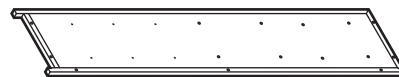
DESCRIPTION/DESCRIPCIÓN/DESCRIPTION

QTY/CANT/QTÉ

PICTURE/DIBUJO/IMAGE

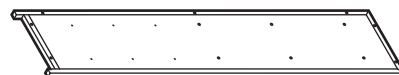
1. Left Frame
Armazón Izquierdo
Cadre Gauche

1



2. Right Frame
Armazón Derecho
Cadre Droite

1



3. Leg
Pata
Jambe

1



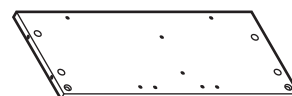
4. Rear Panel
Panel Trasero
Panneau Arrière

1



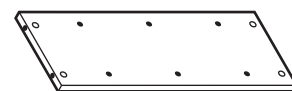
5. Top Panel
Panel Superior
Panneau Supérieure

1



6. Divider
Divisor
Diviseur

1



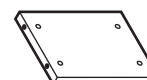
7. Left Shelf
Estante Izquierdo
Étagère Gauche

2



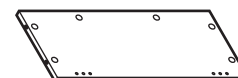
8. Left Shelf
Estante Izquierdo
Étagère Gauche

1



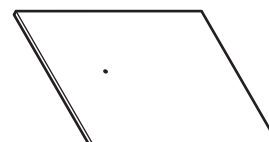
9. Middle Panel
Panel Central
Panneau Centrale

1



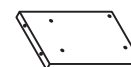
10. Table
Mesa
Table

1



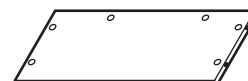
11. Right Shelf
Estante Derecho
Étagère Droite

2



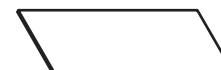
12. Bottom Panel
Panel Inferior
Panneau Inférieure

1



13. Bottom Shelf
Estante Inferior
Étagère Inférieure

1



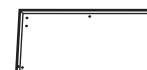
14. Left Door
Puerta Izquierda
Porte Gauche

1



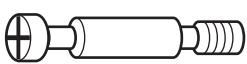

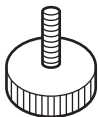
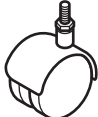

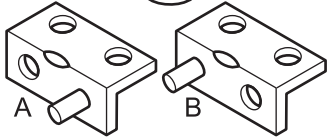
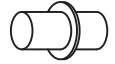
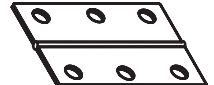

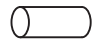
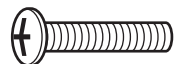
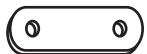
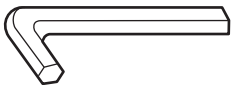



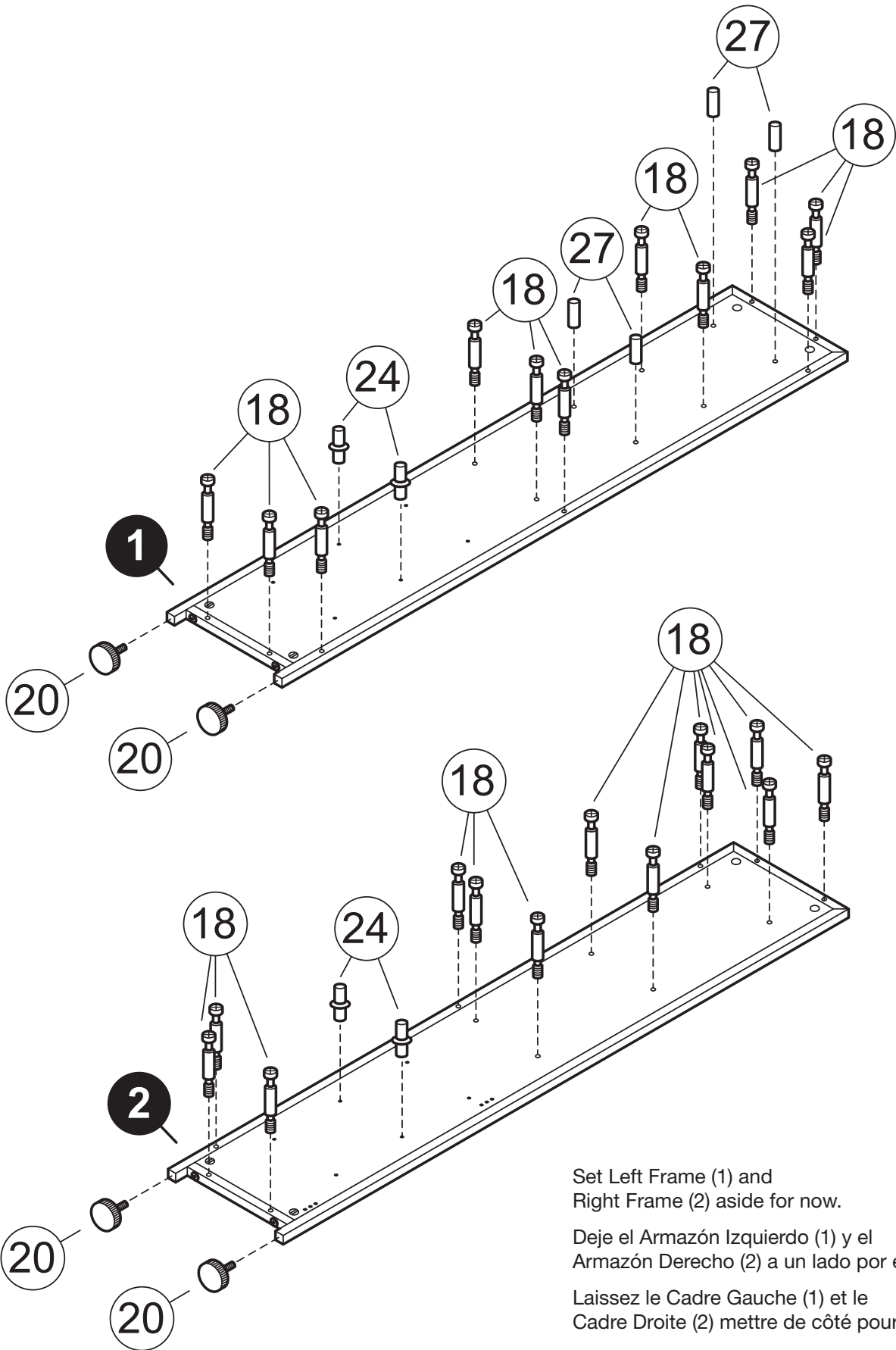
15. Right Door
Puerta Derecha
Porte Droite

1



PARTS LIST / LISTA DE PARTES / LISTE DES PIÈCES DÉTACHÉES

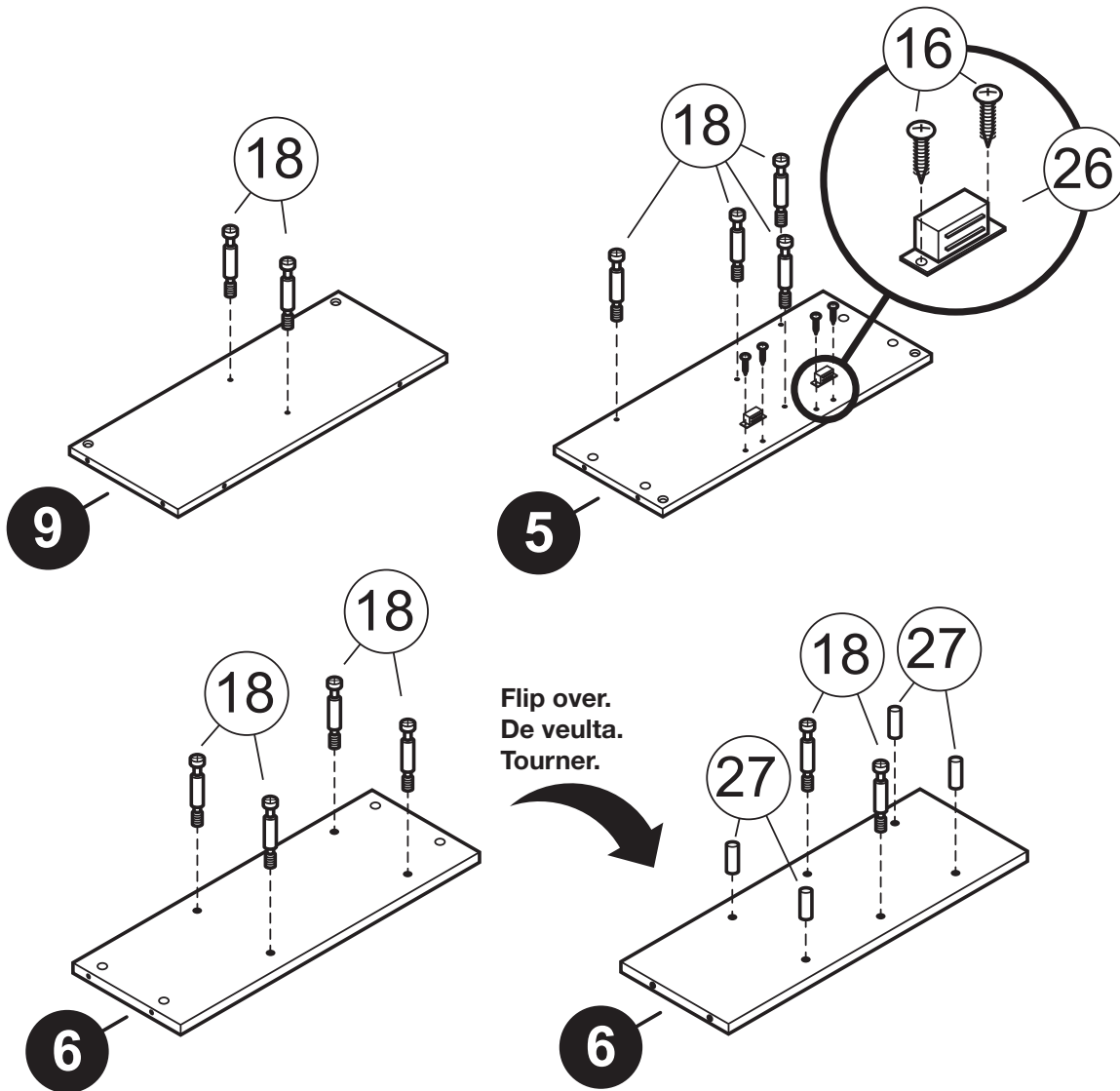
DESCRIPTION/DESCRIPCIÓN/DESCRIPTION	QTY/CANT/QTÉ	PICTURE/DIBUJO/IMAGE
16. Phillips Screw - 1/2" Tornillo de Cruz - 14mm Vis Cruciforme - 14mm	40	
17. Cam Lock Cerradura de Leva Serrure à Came	40	
18. Cam Bolt Perno de Leva Boulon à Came	40	
19. Allen Bolt Perno Allen Boulon Allen	1	
20. Floor Leveler Nivelador de Piso Niveleur de Plancher	4	
21. Caster Rueda Roulette	1	
22. Knob Manija Poignée	2	
23. Door Bracket (A and B) Soporte para Puerta (A y B) Support pour Porte (A et B)	4	
24. Shelf Pin Clavija para Estante Goujon pour Étagère	4	
25. Hinge Bisagra Charnière	3	
26. Door Magnet Imán para Puerta Aimant pour Porte	2	
27. Dowel Clavija Goujon	8	
28. Phillips Bolt Perno de Cruz Boulon Cruciforme	2	
29. Metal Plaque Placa de Metal Plaque en Métal	2	
30. Allen Wrench Llave Allen Clé Allen	1	
31. Hex Wrench Llave Hexagonal Clé Hexagonale	1	



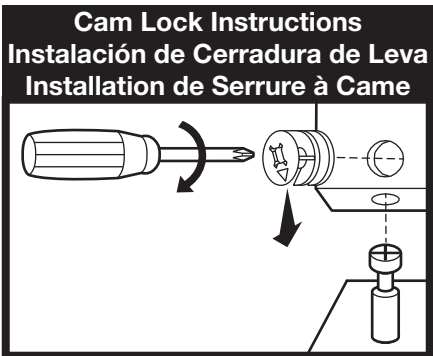
Set Left Frame (1) and
Right Frame (2) aside for now.

Deje el Armazón Izquierdo (1) y el
Armazón Derecho (2) a un lado por el momento.

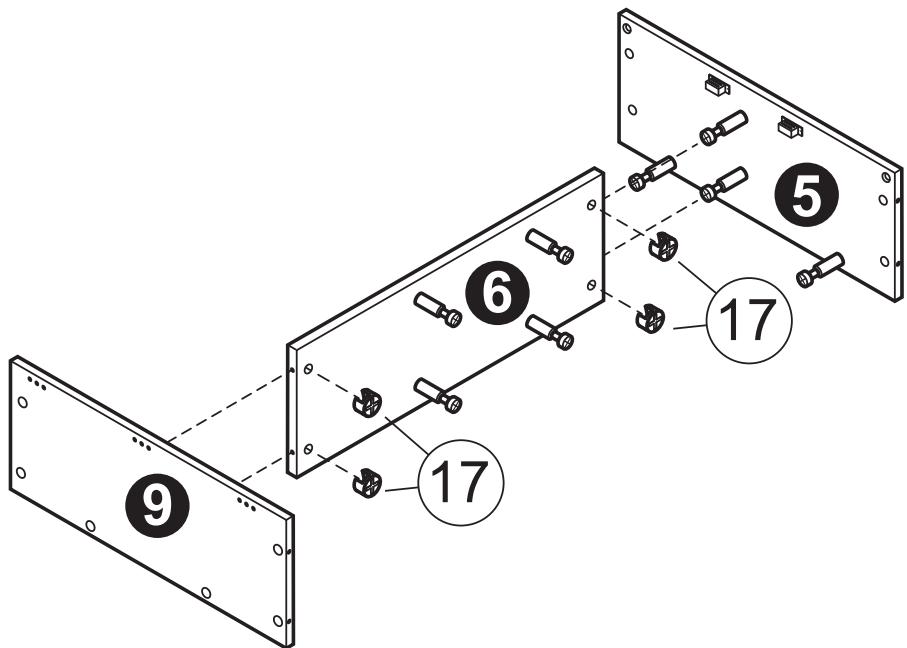
Laissez le Cadre Gauche (1) et le
Cadre Droite (2) mettre de côté pour l'instant.



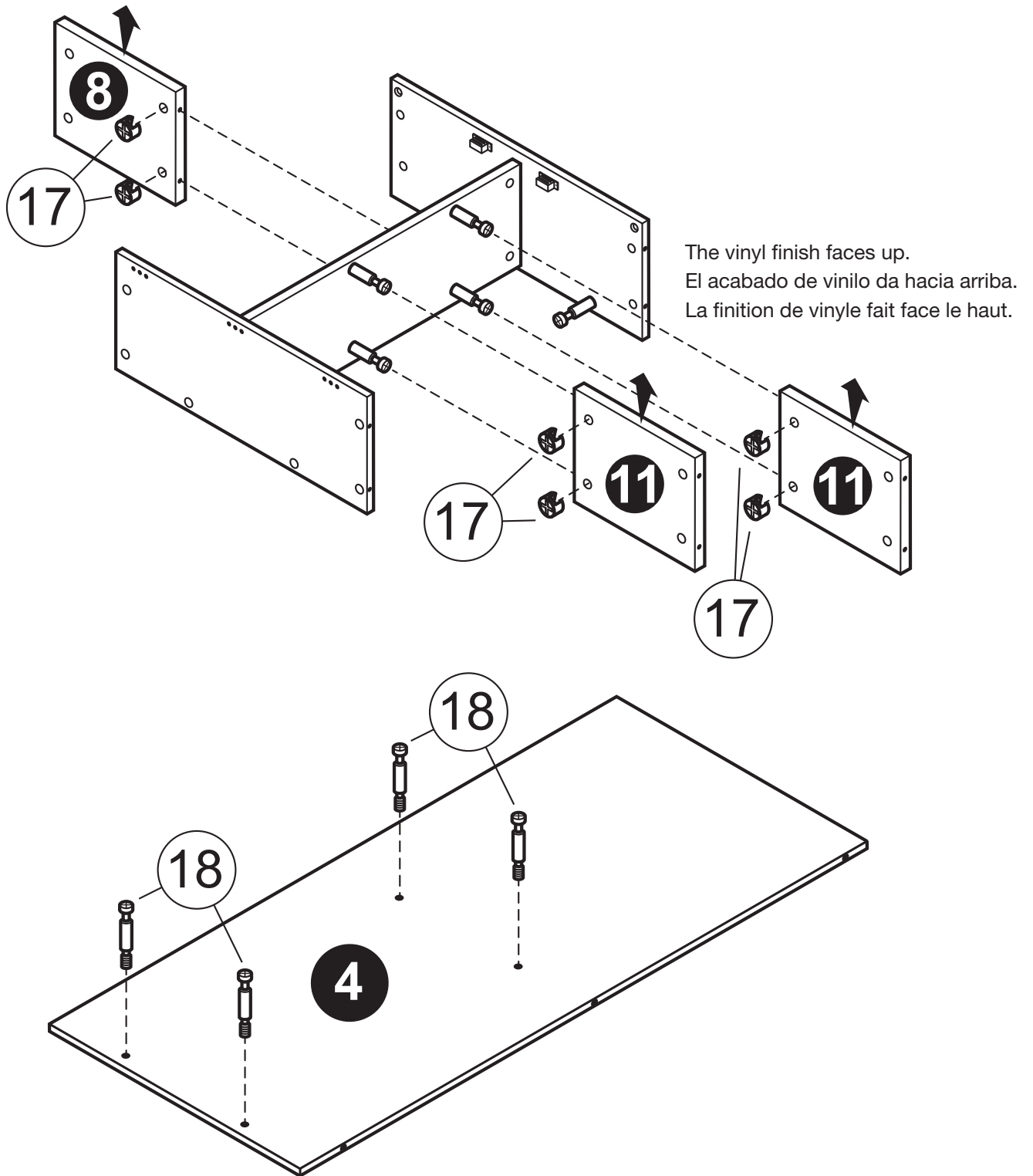
Flip over.
De vuelta.
Tourner.



Arrow on Cam Lock faces the Bolt.
 Flecha en Cerradura da hacia el Perno.
 Flèche dans Serrure pointant au Boulon.



The vinyl finish faces up.
El acabado de vinilo da hacia arriba.
La finition de vinyle fait face le haut.



Slide Bolts on Panel (5) into holes first, then lift Panel (9) onto two Bolts.

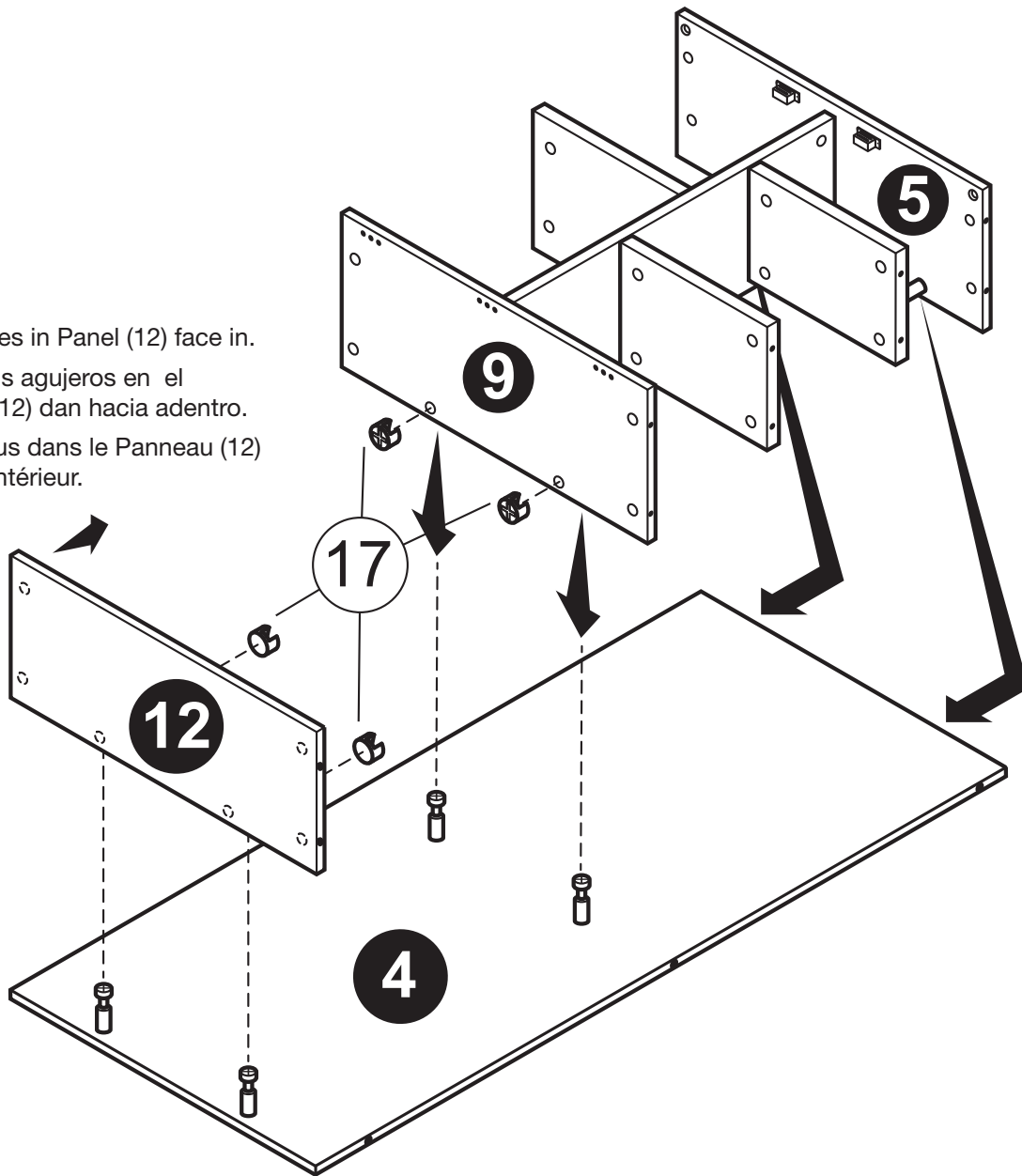
Primero deslice los Pernos en Panel (5) adentro de los agujeros, luego levante el Panel (9) y coloque sobre dos Pernos.

Glissez d'abord les boulons du Panneau (5) dans les trous, puis soulevez le Panneau (9) et placez-le sur deux boulons.

Six holes in Panel (12) face in.

Los seis agujeros en el Panel (12) dan hacia adentro.

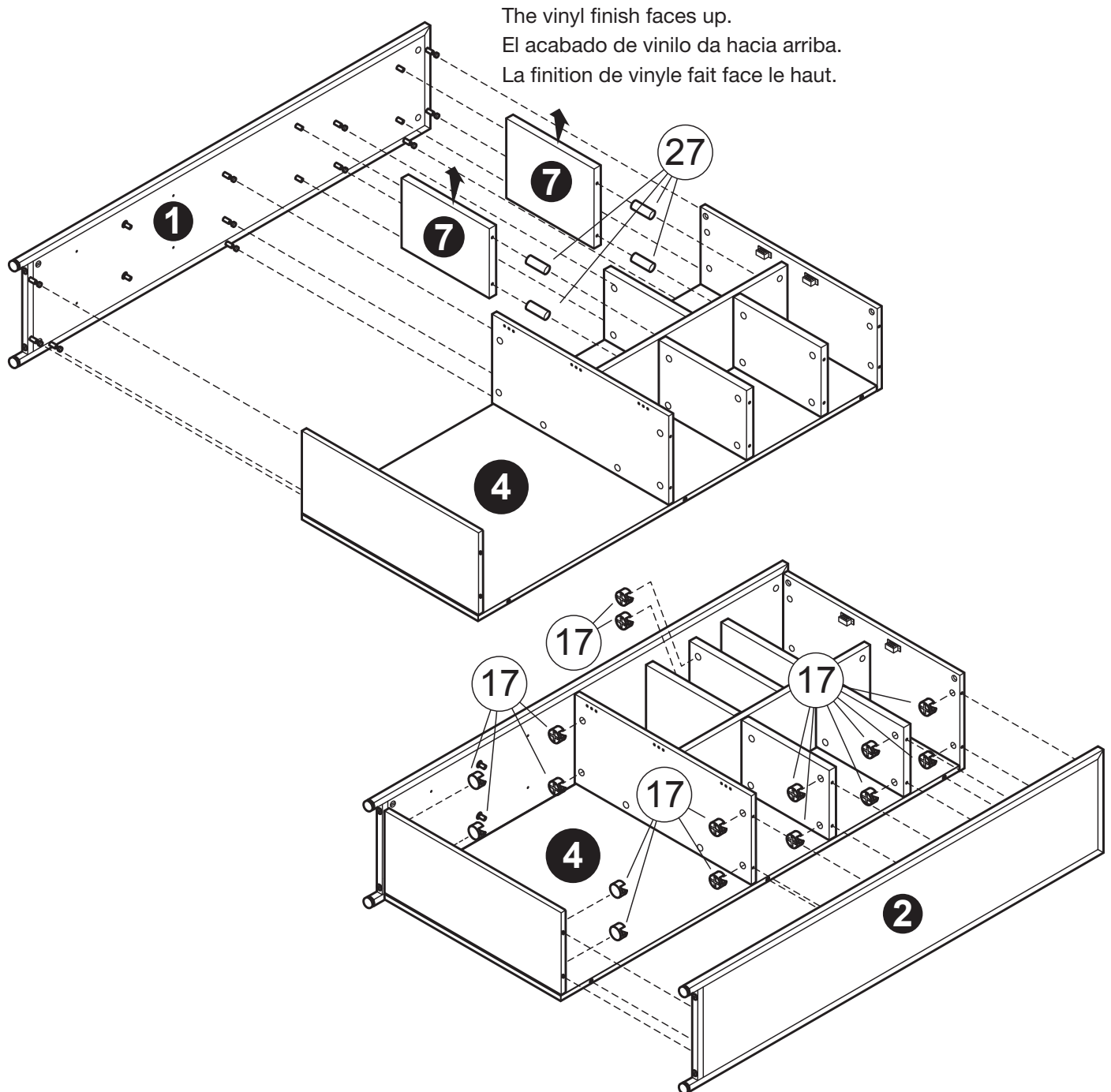
Six trous dans le Panneau (12) vers l'intérieur.



Make sure all Bolts and Dowels go into holes. Lift Rear Panel (4) slightly to help align holes with Bolts.

Asegúrese de que todos los Pernos y Clavijas entren en los agujeros. Levante el Panel Trasero (4) ligeramente para ayudar a alinear los agujeros con los Pernos.

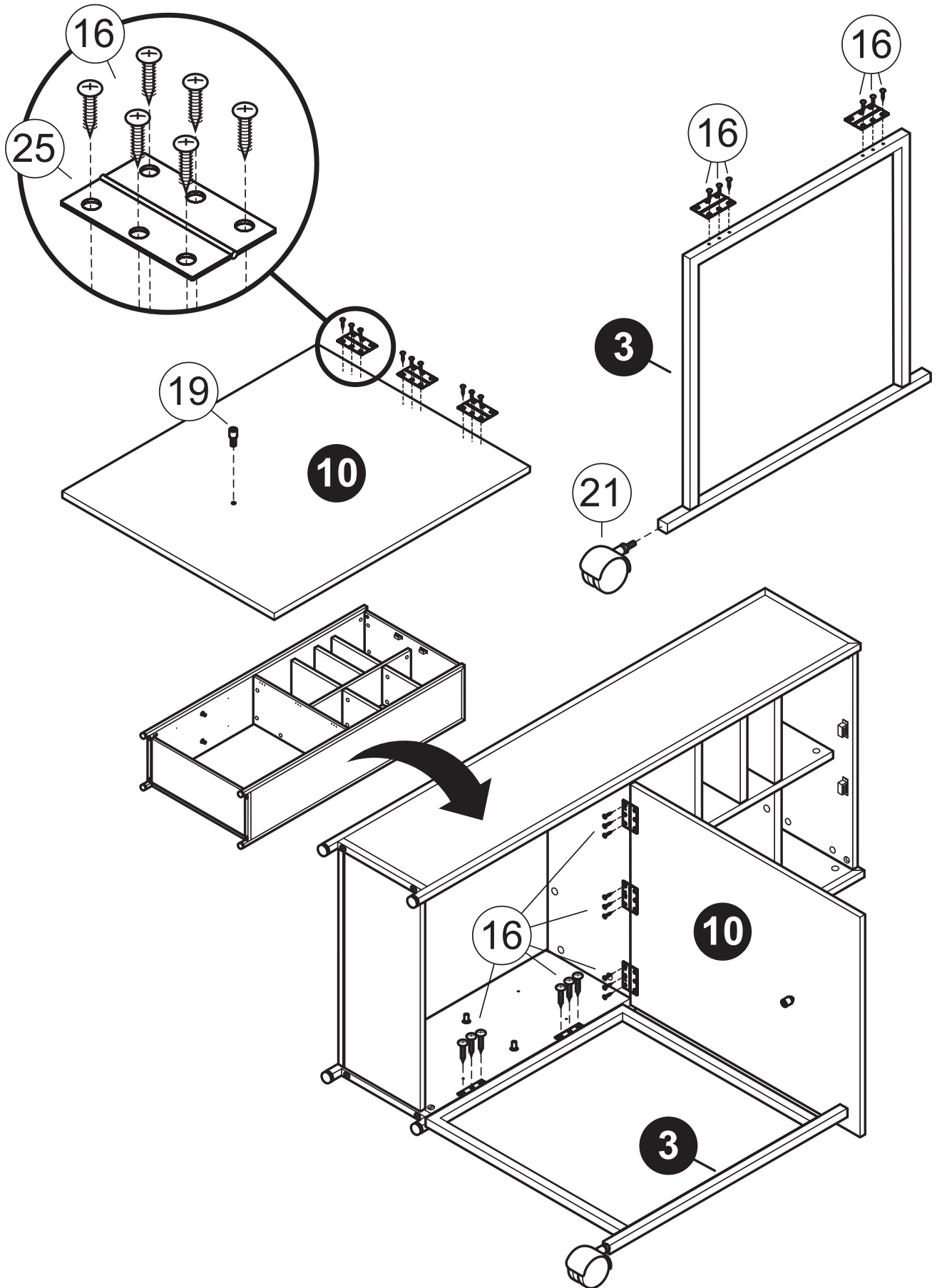
Assurez-vous que tous les Boulons et Goujons entrer dans les trous. Soulever légèrement le Panneau Arrière (4) pour aligner les trous avec les Boulons.



Lift Rear Panel (4) slightly to help align holes with Bolts.

Levante el Panel Trasero (4) ligeramente para ayudar a alinear los agujeros con los Pernos.

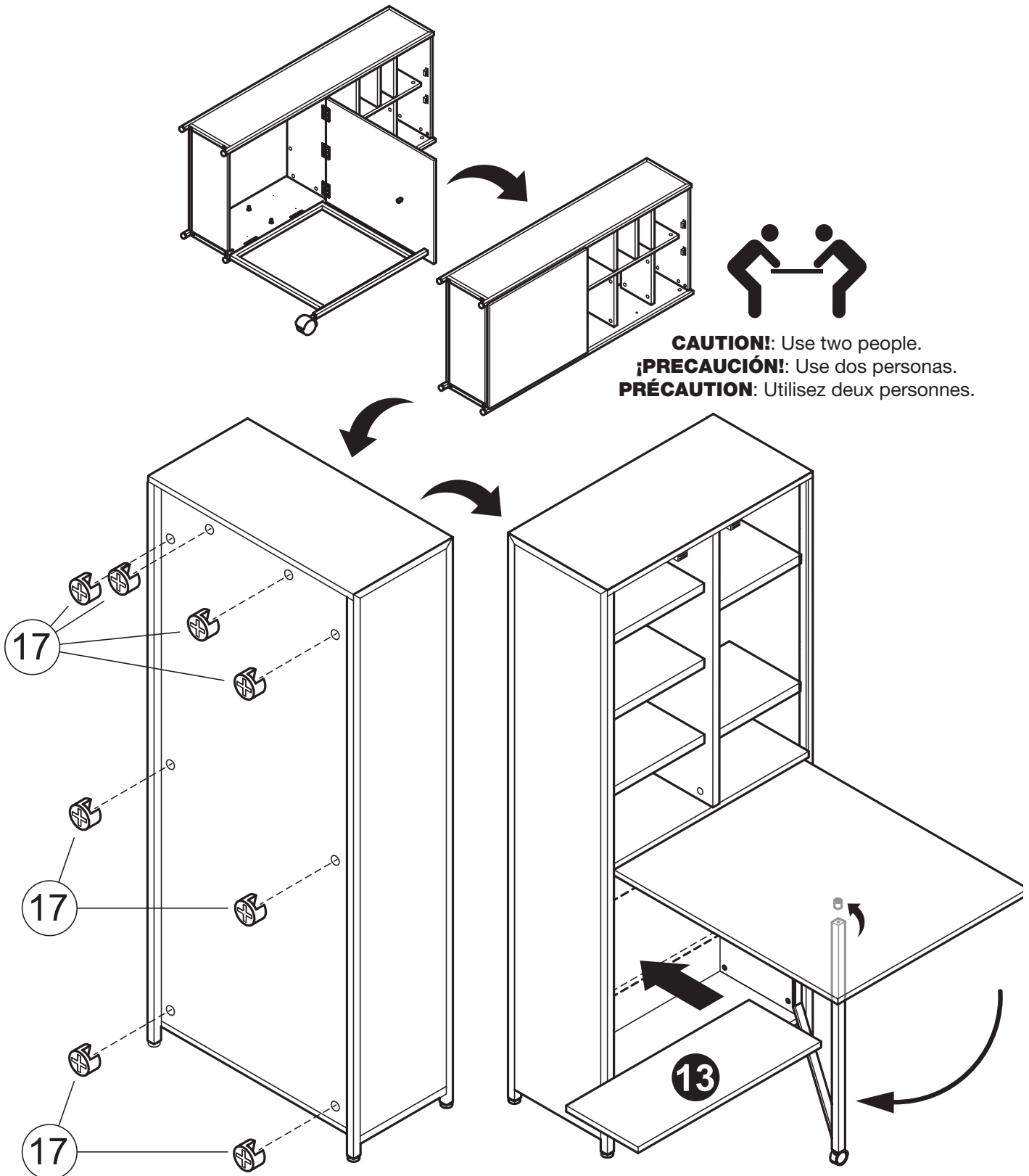
Soulever légèrement le Panneau Arrière (4) pour aligner les trous avec les Boulons.

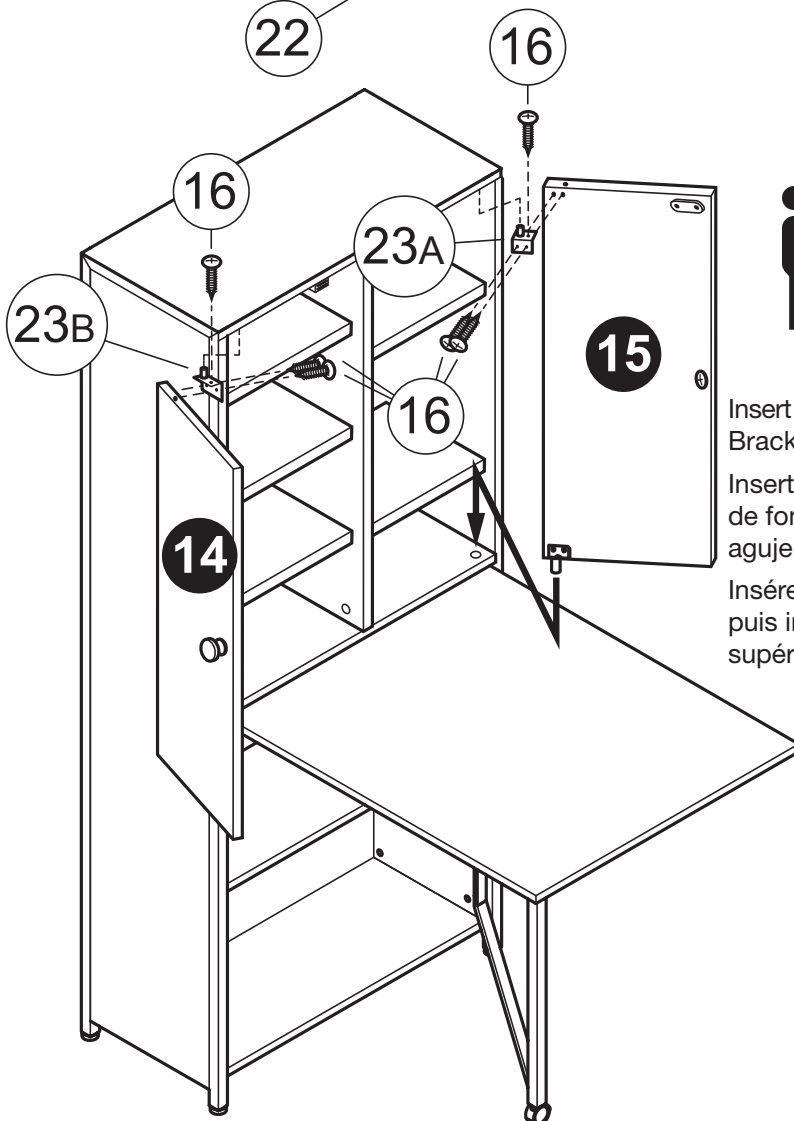
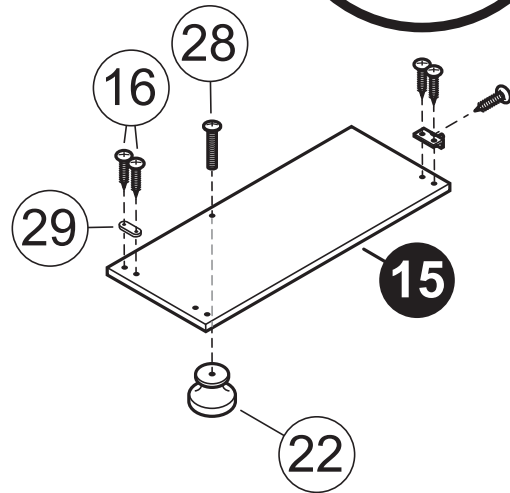
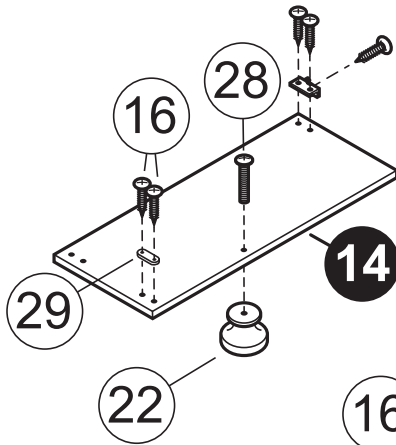
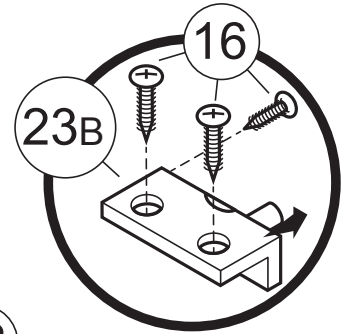
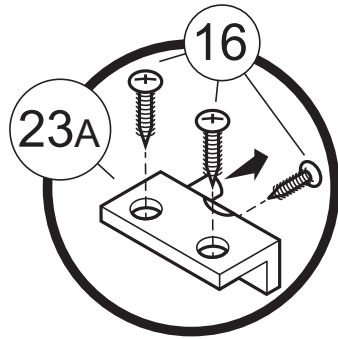


Close Leg and Table, then carefully lift Armoire upright.

Cierre la Pata y la Mesa, luego levante cuidadosamente el mueble en posición vertical.

Fermez la Jambe et la Table, puis soulevez délicatement l'armoire.





Two people are recommended.
 Dos personas son recomendadas.
 Deux personnes sont recommandées.

Insert Bracket on Door into bottom hole, then insert another Bracket into the top hole and attach Door - see arrow.

Inserte el Soporte en la Puerta en el agujero de fondo, luego inserte otro Soporte en el agujero superior y fije la Puerta - vea la flecha.

Insérez le Support dans le trou inférieur, puis insérez un autre support dans le trou supérieur et fixez la Porte - voir la flèche.

LIMITED WARRANTY

Studio Designs (the “Company”) warrants to the original purchaser that this product will be free from defects in its workmanship and materials, under normal residential use and service conditions, as described herein. The Company will repair or replace, at its option, without charge to the original purchaser only, the defective product or parts for a period of ten (10) years (or Thirty (30) days on closeouts and discounted products) from the date of purchase and while owned by the original purchaser. This warranty shall be effective for the applicable time period beginning from date of purchase as shown on your original sales receipt. Replacement parts can only be supplied if parts are available. Items out of production may be unavailable. The Company’s obligation under this warranty is limited to repairing or replacing products or parts as provided herein. This product has been designed for and is intended for residential use only. This warranty is original purchaser’s sole remedy for product defects, and this warranty does not extend to any product, or damage to any product, caused by or attributable to abuse or misuse, products used for commercial or rental purposes, use modification of, or attachments to the product, and products or parts not used, maintained, or installed in accordance with the Company’s installation, maintenance and/or applicable guidelines. The warranty extended hereunder is in lieu of any and all other warranties, express or implied, including without limitation any implied warranty of merchantability or of fitness for a particular purpose. The Company will not be responsible for indirect, special, incidental or consequential damages. Some states do not allow the exclusion or limitation of incidental or consequential damages, so the above limitations or exclusions may not apply to you. This warranty gives you specific legal rights. You may also have other rights which may vary from state to state. Call or email the Company for the procedure to follow when making warranty claims. Be prepared to explain the defect, provide your name, address, phone number, model number and purchase receipt information (date of purchase and retailer). If you require assistance with assembly or parts, visit www.studiodesigns.com or call 866-942-0492.

We appreciate your feedback and invite you to visit www.studiodesigns.com/crc to complete our Customer Response Card.

GARANTÍA LIMITADA

Studio Designs (la “Empresa”) garantiza al comprador original que este producto estará libre de defectos tanto de fabricación como en los materiales utilizados bajo el uso, servicio y condiciones normales residenciales, tal como se describe a continuación. La Empresa reparará o reemplazará, como una opción, sin cargo alguno únicamente al comprador original, el producto o las partes defectuosas por un período de diez (10) años (o treinta (30) días si son productos de saldo y con descuento) desde la fecha de compra y mientras éste siga siendo propiedad del comprador original. Esta garantía será efectiva para el período de tiempo pertinente a partir de la fecha de compra que se muestra en el recibo de venta original. Las partes de reemplazo únicamente podrán ser proporcionadas si éstas se encuentran disponibles. Los artículos que estén discontinuados podrían no estar disponibles. La obligación de la Empresa bajo esta garantía se limita a la reparación o el reemplazo de los productos o las partes como se describe en ésta. Este producto ha sido diseñado para, y con el propósito de que sea para uso residencial únicamente. Esta garantía es el recurso exclusivo respecto a productos defectuosos para el comprador, y esta garantía no se extiende a cualquier otro producto, o los daños a cualquier otro producto, causados por, o atribuibles al abuso o mal uso, productos utilizados para propósitos comerciales o de arrendamiento, modificación en el uso de, o anexos al producto, y productos o partes que no sean usadas, mantenidas en buenas condiciones, o instaladas de acuerdo con las directrices de instalación y mantenimiento de la Empresa, y/o otras directrices pertinentes. Conforme a la presente extensión de esta garantía, en vez de cualquier y todas las otras garantías, expresas o implícitas, incluyendo sin limitación cualquier garantía tácita de comercialidad o capacidad para un propósito particular. La Empresa no será responsable de los daños indirectos, especiales, incidentales o consecuentes. En algunos estados no se permite la exclusión o limitación de daños incidentales o consecuentes, por lo que las limitaciones o exclusiones anteriores podrían no ser aplicables para usted. Esta garantía le ofrece derechos legales específicos. Usted también podría tener otros derechos, los cuales podrían variar en cada estado. Llame o envíe un correo electrónico a la Empresa para el procedimiento que usted debe seguir al hacer reclamaciones de garantía. Está preparado para explicar el defecto, proporcione su nombre, dirección, número de teléfono, número de modelo e información en su recibo de compra (fecha y lugar de compra). Si necesita ayuda para ensamblar o con las piezas, visite www.studiodesigns.com o llame al 866-942-0492.

Agradecemos sus comentarios y le invitamos a visitar www.studiodesigns.com/crc para llenar nuestro formulario.

GARANTIE LIMITÉE

Studio Designs (la « Compagnie ») garantit à l’acheteur original que ce produit sera exempt de tout défaut de fabrication et matériel s’il est utilisé à la maison et dans des conditions d’exploitation normales, tel que décrit à la présente. La Compagnie réparera ou remplacera, à sa discrétion et sans frais pour l’acheteur original seulement, le produit défectueux ou les pièces défectueuses pour une période de dix (10) ans (ou trente (30) jours sur des produits liquidés ou offerts à prix réduits), à compter de la date d’achat et pendant que l’acheteur original est propriétaire du produit. Cette garantie sera en vigueur pour la période de temps applicable à compter de la date d’achat, comme l’illustre le reçu de vente original. Les pièces de rechange ne pourront être fournies uniquement si elles sont disponibles. Les articles hors de production ne seront peut-être pas disponibles. En vertu de cette garantie, l’obligation de la Compagnie se limite à réparer ou à remplacer les produits ou les pièces, comme le stipulent les présentes. Ce produit a été conçu pour un usage résidentiel et a pour but d’être utilisé uniquement ainsi. Cette garantie est le seul recours de l’acheteur original lorsque le produit est défectueux, et cette garantie ne s’applique pas à tout produit ou dommages à tout produit, causés par ou attribuables à un usage abusif ou à un mésusage ou si les produits sont utilisés à des fins commerciales ou de location, si l’utilisation du produit est modifiée ou si les accessoires et les produits ou pièces du produit ne sont pas utilisés, entretenus ou installés conformément aux directives d’installation, d’entretien et/ou applicables. La garantie fournie à la présente remplace toutes autres garanties expresse ou implicite, y compris sans toutefois s’y limiter toute garantie implicite de commercialité ou de qualité pour un usage particulier. La Compagnie n’est pas responsable des dommages indirects, spéciaux, imprévus ou consécutifs. Certains états ou provinces interdisent l’exclusion ou la restriction des dommages imprévus ou consécutifs; ainsi, les limites ci-dessus ou les exclusions ne s’appliquent peut-être pas. Cette garantie vous donne des droits spécifiques. Vous pourriez avoir d’autres droits qui peuvent varier d’un état à l’autre ou d’une province à l’autre. Appelez ou envoyez un courriel à la Compagnie pour la procédure que vous devez suivre lors de la réclamation de garantie. Préparez-vous à expliquer la défektivité, et donnez vos nom, adresse, et numéro de téléphone, numéro de modèle et votre facture d’achat (date et lieu d’achat). Si vous avez besoin d’aide pour l’assemblage ou des pièces, visitez www.studiodesigns.com ou composez le 866-942-0492.

Nous apprécions vos commentaires et nous vous invitons à visiter www.studiodesigns.com/crc pour remplir notre formulaire.