

Height: 29,52 in

Alto: 75 cm

Width: 23,22 in

Ancho: 59 cm

Depth: 15,74 in

Fondo: 40 cm

LOT N°

REF./SKU.: SL-KCAB-1

EMERY KITCHEN CART

Organizador de Cocina Emery

For assistance with assembly or customer service, call 1-877-924-2090 (English) Monday-Friday, 8 a.m. to 5 p.m. Mountain Time, North America. Email: customerservice@rstbrands.com or visit our website at www.rstbrands.com /
Para recibir ayuda con el ensamblaje o para comunicarse con servicio al cliente llame al 1-877-924-2090 (inglés) de lunes a viernes de 8:00 a.m. a 5:00 p.m. (hora de la montaña de Norte América), envíe un correo electrónico a customerservice@www.rstbrands.com o visite nuestro sitio web en www.rstbrands.com



IMPORTANT RECOMMENDATIONS / RECOMENDACIONES IMPORTANTES

-The cabinet **MUST** be used exclusively indoors, do not expose to direct sun. / El mueble debe ser usado únicamente en interiores, no exponer al sol directo.

-Do **NOT** overload the cabinet (see suggested loads), Do not hit or hammer the cabinet (just when indicated). / **NO** sobrecargar el mueble (ver las cargas sugeridas). No golpear ni martillar el mueble (solo cuando se indique).

-Do not drag, lift and move between two people. / No arrastre el mueble, levántelo entre dos personas.

-All timber surfaces will change color over time. New furniture will initially vary in shade from items that have been previously purchased. / Toda superficie de madera cambia de color con el tiempo. Al principio, el tono de los muebles nuevos puede variar al tono de los muebles que se compraron anteriormente.

-Spray polishes are best avoided as they contain silicones which may spoil the furniture's surface by building up over time. Do not paint the cabinet. / Recomendamos evitar los pulidores en aerosol ya que contienen siliconas que, con el tiempo, pueden deteriorar la superficie de los muebles. No pintar el mueble.

-Make sure all surfaces are protected from heat and liquids by mats and coasters. Wipe up spills immediately and ensure that a mat or pad is placed under paper if you are writing. / Asegúrese de proteger las superficies del calor y los líquidos utilizando esteras y posavasos. Limpie los derrames inmediatamente y, si va a escribir, asegúrese de colocar un tapete o almohadilla debajo del papel.

-Our furniture will endure most temperatures in the home but it is best to avoid placing furniture next to heat sources such as radiators or fires. Be particularly careful with solid wood as the lack of humidity caused by central heating can cause damage such as warping. / Nuestros muebles pueden soportar la mayoría de las temperaturas en el hogar, pero recomendamos evitar colocarlos cerca de fuentes de calor tales como radiadores o fuego. Tenga especial cuidado con la madera maciza, ya que la falta de humedad ocasionada por la calefacción central puede causar daños, tales como la deformación.

-Visible screws and bolts must be checked regularly and tightened (if necessary) shortly after purchase. / Luego de la compra, revise regularmente los tornillos y los pernos visibles y ajústelos (de ser necesario).

-Felt knobs are recommended fitted underneath the legs or bases if the furniture is to be placed on a wooden or parquet floor or surface. / Se recomienda instalar perillas de fieltro debajo de las patas o bases si los muebles se colocarán en un piso o superficie de madera o parquet.

MAINTENANCE / MANTENIMIENTO

-When cleaning is needed, use a damp cloth followed by a dry cloth. Remove liquid spills immediately from the frame and mechanism parts. Clean metallic hardware with a dry cloth. / Cuando se necesite limpiar, use un paño húmedo seguido de un paño seco. Retire los derrames de líquidos inmediatamente de la estructura y las partes del mecanismo. Limpiar los herrajes metálicos con un paño seco.



Never allow children to climb or manipulate the cabinet, furniture tip over can cause serious injuries or death. / Nunca permita que los niños escalen o manipulen el mueble, la caída de este puede provocar lesiones graves o la muerte.

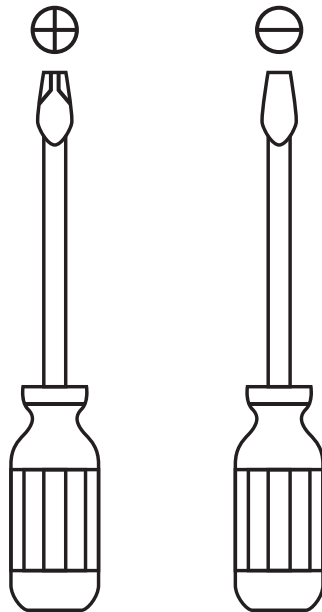
INDEX

Assembly Hardware.....	4
Assembly Parts	5
Suggested Loads.....	6
Assembly Recommendations.....	6
Assembly Steps.....	7-10
Warranty.....	11

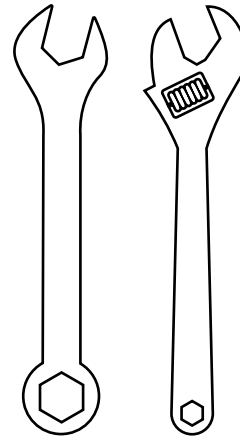
ÍNDICE

Herrajes para Armado.....	4
Piezas de Armado.....	5
Cargas Sugeridas.....	6
Recomendaciones de Ensamble.....	6
Pasos de Armado.....	7-10
Garantía.....	11

REQUIRED TOOLS*



HERRAMIENTAS NECESARIAS*



*5/32" wrench or adjustable wrench.

*Llave boca fija de 5/32" o llave de boca ajustable

*Not included, and not shown actual size.

*No incluidas y no se muestran en tamaño real.

ASSEMBLY HARDWARE

HERRAJES PARA ARMADO

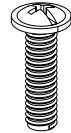
Please check that the hardware content is correct. If any item is missing, please call to our customer service line.

Compruebe que el contenido de los herrajes sea el correcto. En caso de que falte alguna pieza, por favor llame a nuestra línea de atención al cliente.



x12

1/2" Drywall Screw
Tornillo de
ensamble 1/2"



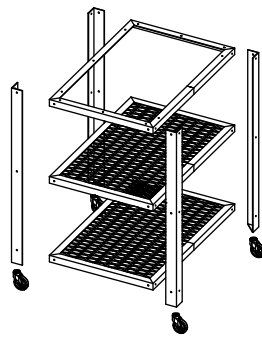
x24

Thread Screw
Tornillo redondo
de rosca



x24

Steel Nut
Tuerca



x1

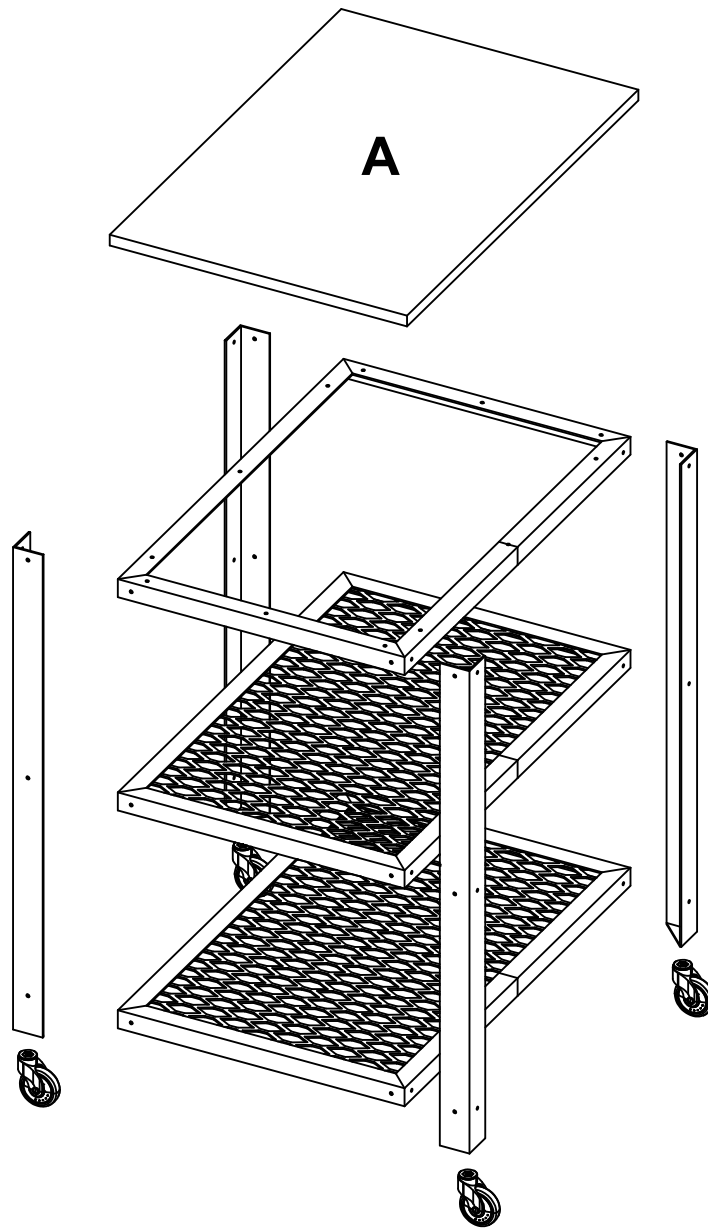
Kitchen Cart Metallic Kit
(4 Legs + 4 Swivel Stem Wheel Casters + 2 Frames with mesh + 1 Frame)
Kit metálico Organizador de Cocina
(4 patas + 4 Rodachinas + 2 Marcos con Malla + 1 Marco)

Hardware items are NOT shown actual size.

Los herrajes no se muestran en el tamaño real.

ASSEMBLY PARTS

PIEZAS DE ARMADO



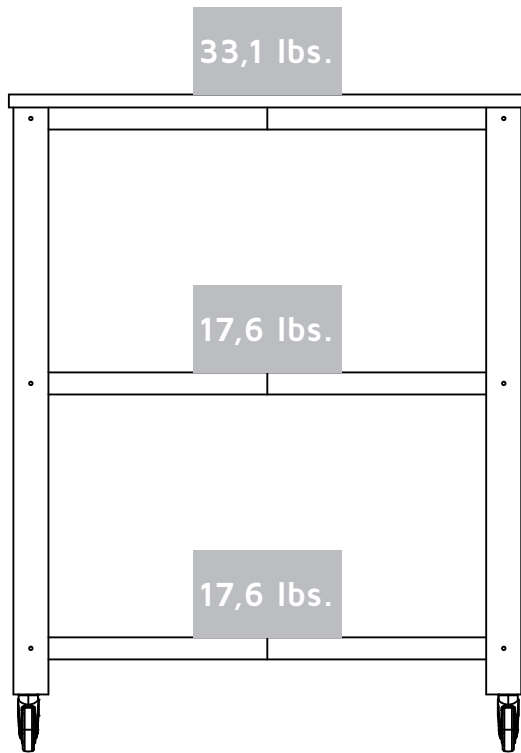
A - x1 Und / Unit

+

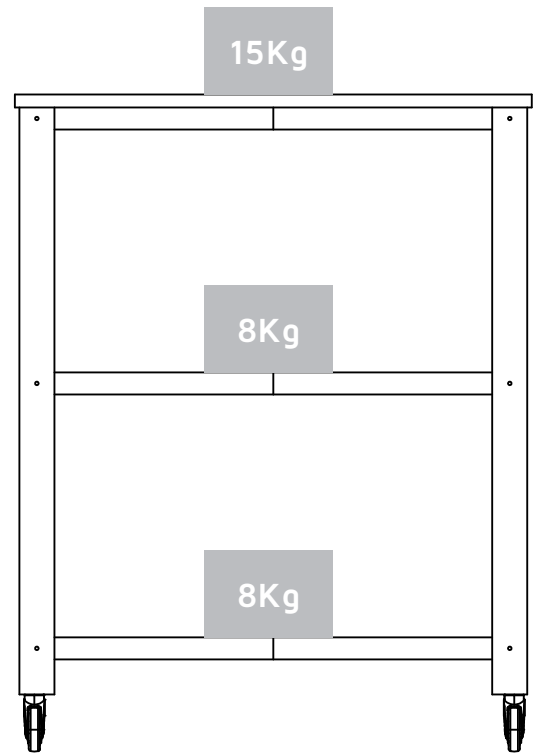
Kitchen Cart Metallic Kit /
Kit metálico Organizador
de Cocina

*IMPORTANT: The mesh eyelet and the type of swivel stem wheel casters are shown only for illustrative purposes and subject to changes to the real product. /
*IMPORTANTE: Los ojales de la malla y el tipo de rodachina son de carácter ilustrativo y sujetos a cambios respecto al producto físico.

MAX SUGGESTED LOADS



CARGAS MÁXIMAS SUGERIDAS



ASSEMBLY RECOMMENDATIONS

Two people are recommended to assemble the product.

Assemble the cabinet on a flat, smooth surface, preferably on a carpeted floor or the carton box of the product.

Carefully read the assembly instructions and identify every wood and hardware part before start assembling the cabinet.

RECOMENDACIONES DE ENSAMBLE

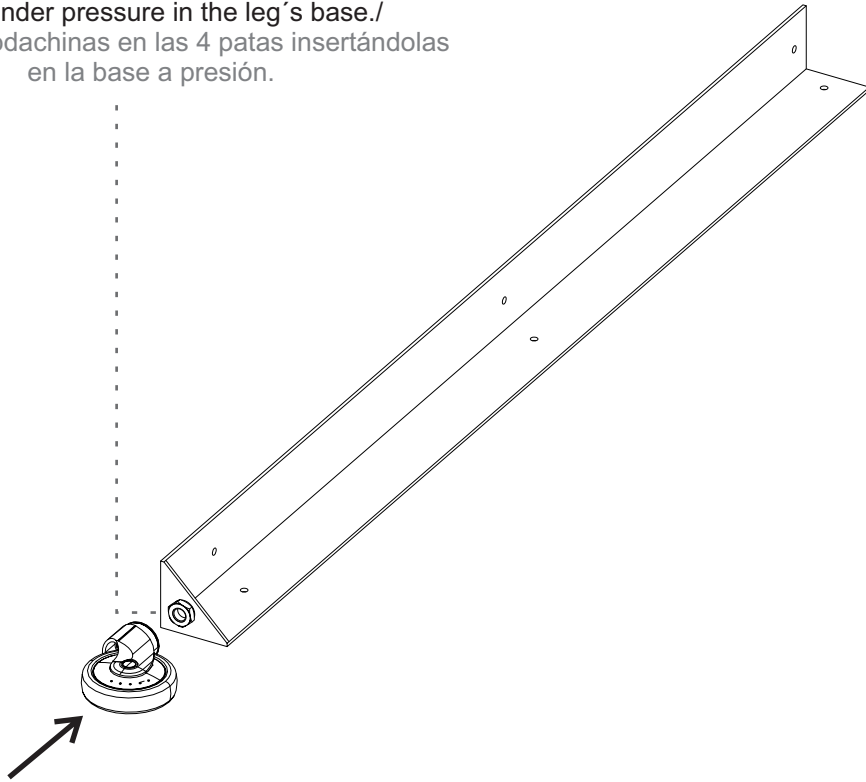
Ensamble el mueble entre dos personas.

Ensamble el mueble sobre una superficie plana y lisa, preferiblemente sobre un tapete o el cartón de la caja

Lea cuidadosamente las instrucciones e identifique todas las piezas y herrajes antes de empezar a armar el mueble.

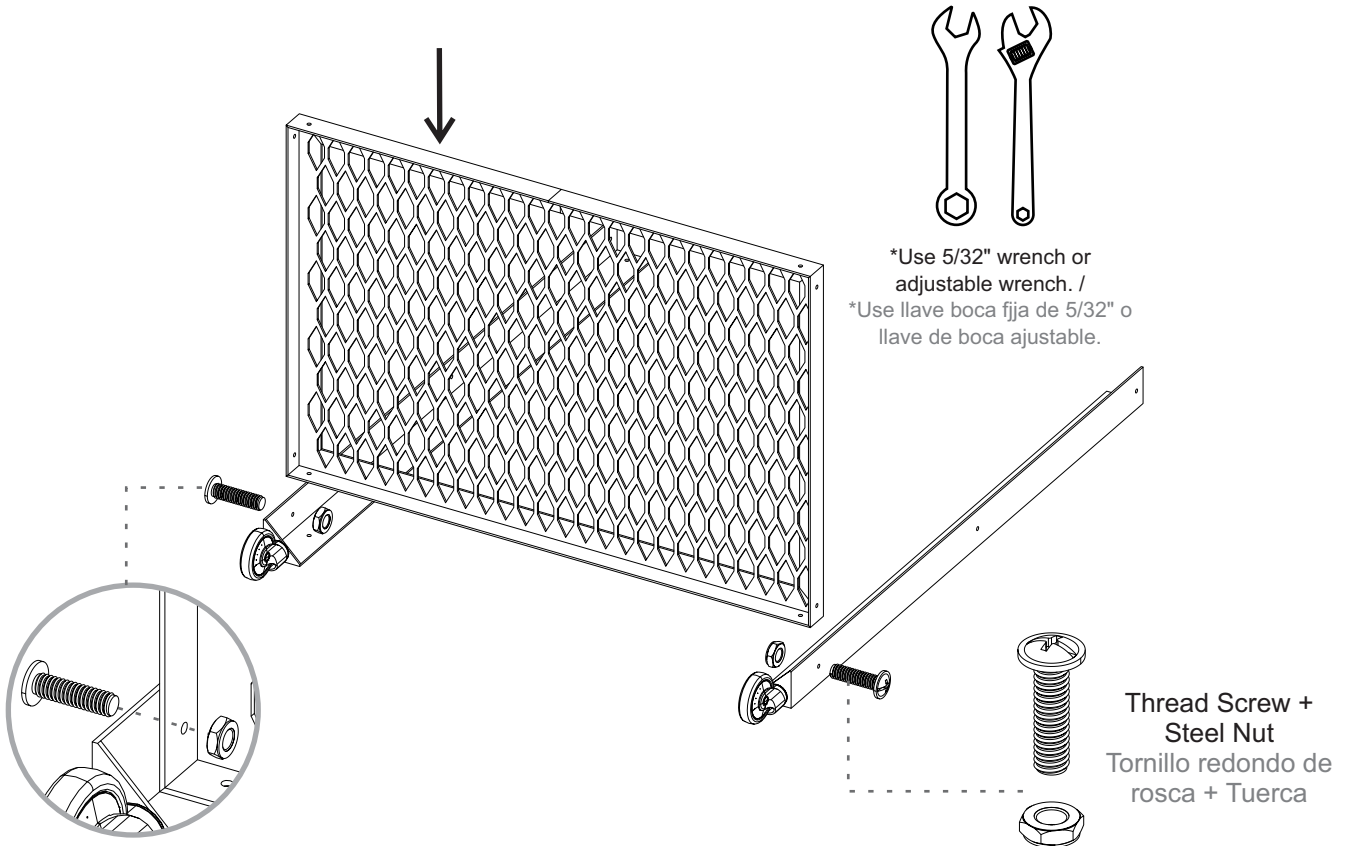
1

Install the Swivel Stem Wheel Casters, by inserting them under pressure in the leg's base. /
Instale las rodachinas en las 4 patas insertándolas en la base a presión.

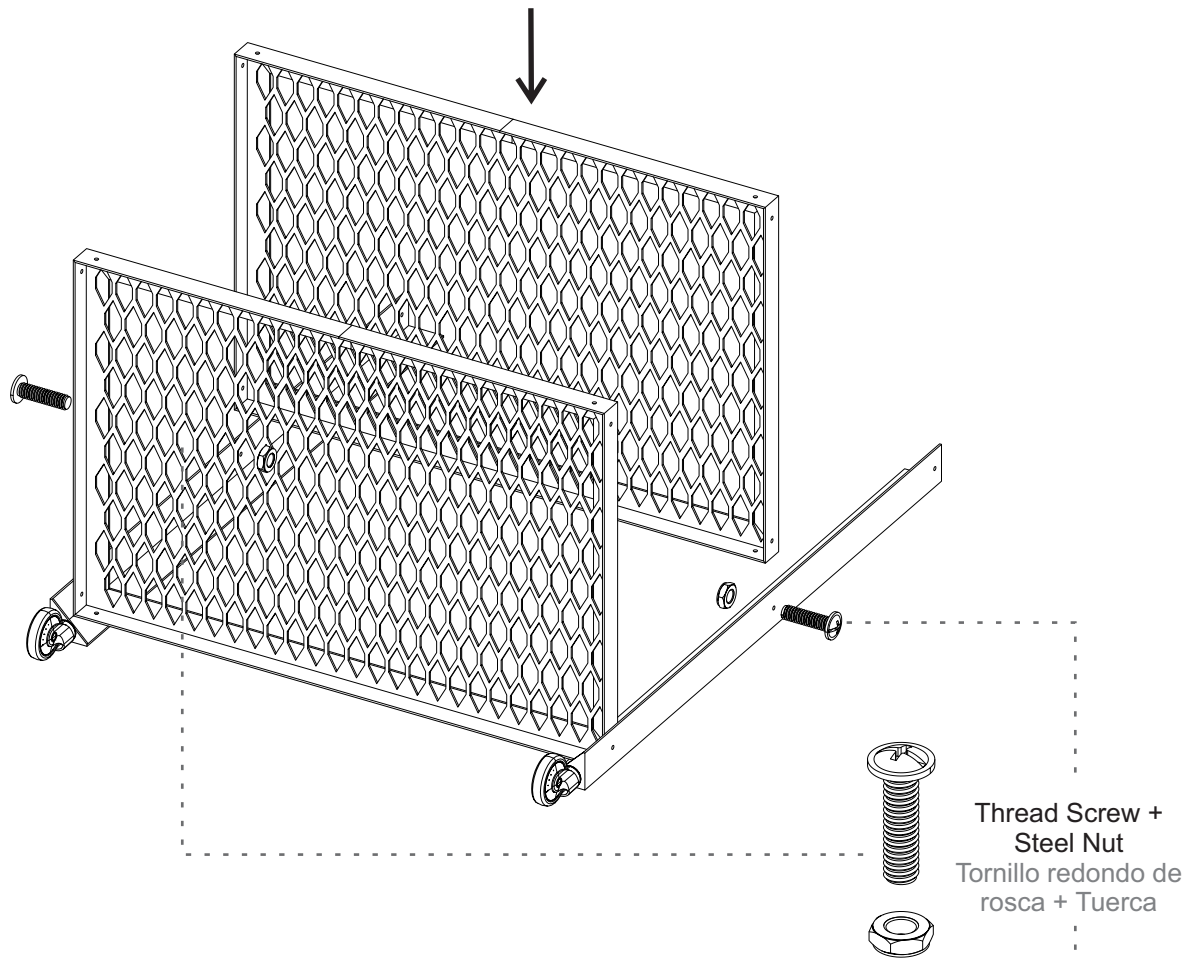


2

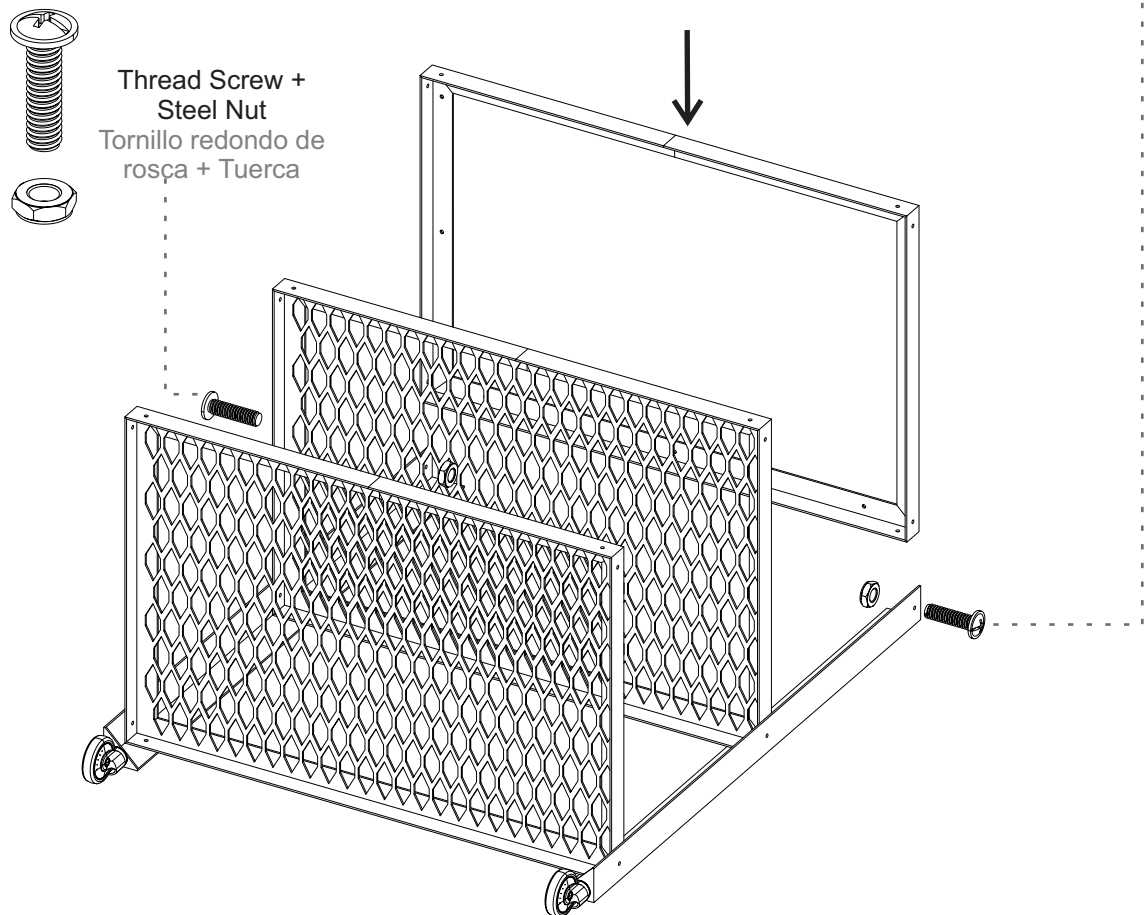
Install the metallic frames as shown below through the thread screws + Steel nuts. /
Instale los marcos metálicos como se muestra a continuación mediante los tornillos de rosca + tuercas.



3

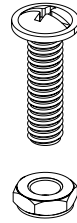
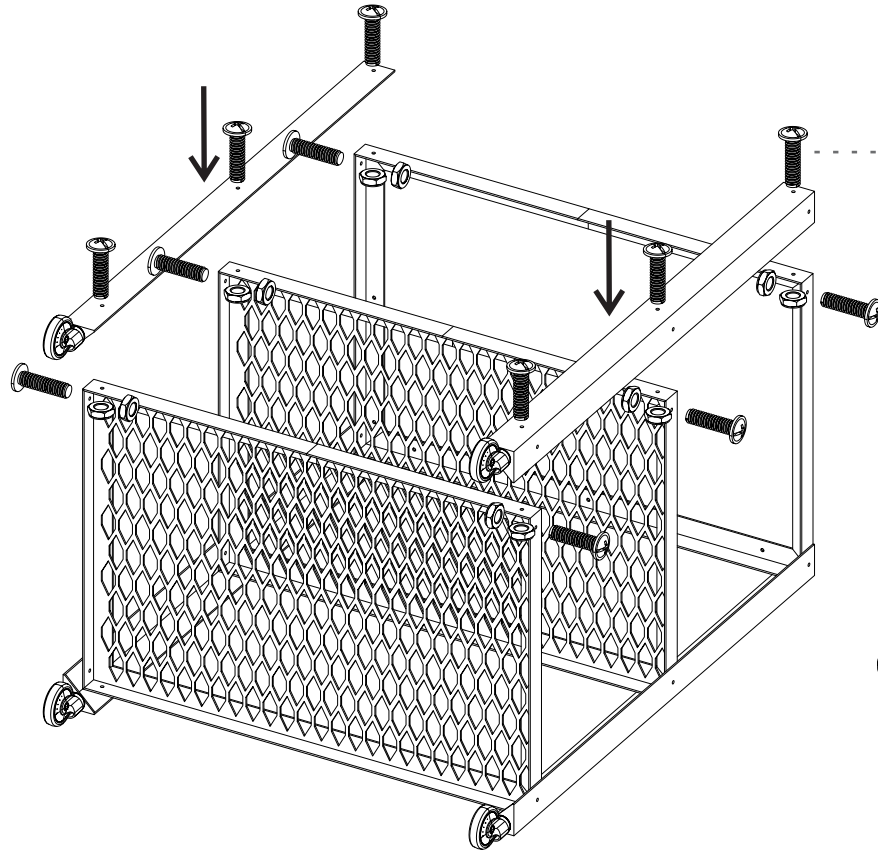


4



5

Install the two remaining legs./ Instale las otras dos patas.

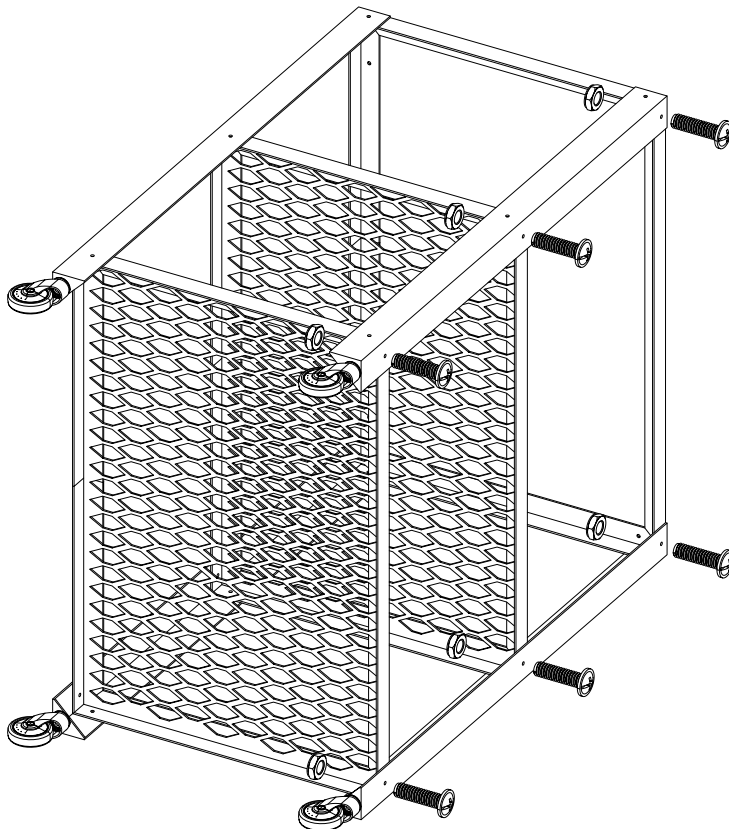


Thread Screw +
Steel Nut
Tornillo redondo de
rosca + Tuerca

6



Be careful turning over the cabinet.
Tenga cuidado al voltear el mueble.



Install the remaining thread
screws + Steel nuts.
/ Instale los demás tornillos de
rosca + Tuercas.

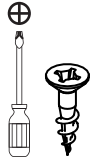
7



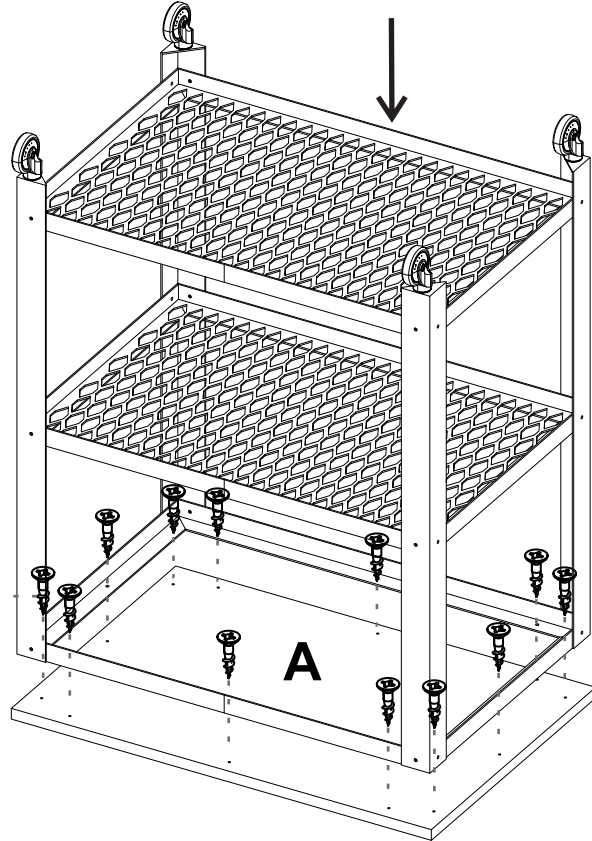
Be careful turning over the cabinet.
Tenga cuidado al voltear el mueble.

Install the "A" piece to the metallic kit through the drywall screws. /
Instale la pieza "A" al kit metálico mediante los tornillos de ensamble.

x12



1/2" Drywall
Screw
Tornillo de
Ensamble 1/2"

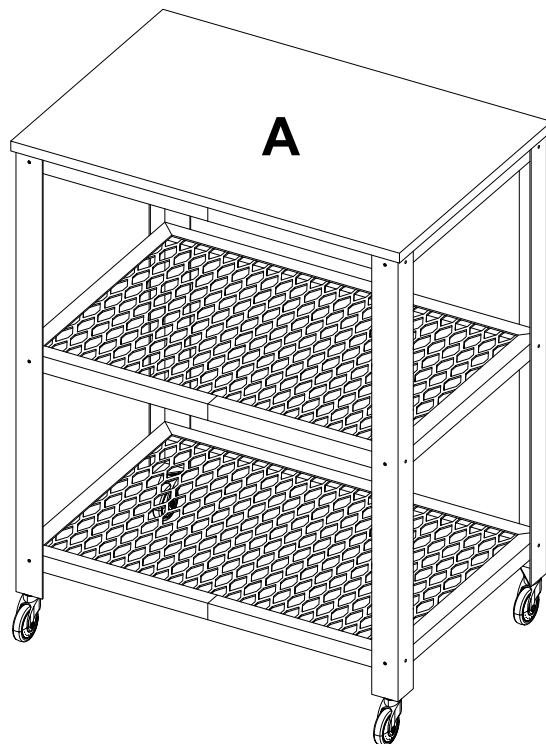


8



Be careful turning over the cabinet.
Tenga cuidado al voltear el mueble.

Verify that all nuts are tight to ensure the stability of the product. /
Verifique que todas las tuercas estén bien apretadas para garantizar
la estabilidad del producto.



A

After you finish
assembling the cabinet,
take off the adhesive
letters.
Al terminar de armar,
desprenda las letras
adhesivas.

WARRANTY POLICY

PÓLIZA DE GARANTÍA

Welcome to the RST Family

Here at RST Brands™ we are committed to your satisfaction by offering you a competitive warranty to ensure all our products are free from defects, in material and workmanship, to the original purchaser for a period of one year from the date of your purchase.

How It Works

We are happy to furnish a replacement at no cost to you in the case we determine a component to be defective. While our warranty applies to conditions of normal use, it does not apply to defects or damage resulting from intentional or accidental damage, outdoor use, negligence, or unreasonable use.

Here to Help

Please immediately report any defect to RST by calling (877) 924-2090 or send an email to customerservice@rstbrands.com. Have your receipt and order number handy for our team of customer service professionals that will be eager to assist you.

For assistance with assembly or customer service, call 1-877-924-2090 (English) Monday-Friday, 8 a.m. to 5 p.m. Mountain Time, North America. Email: customerservice@rstbrands.com or visit our website at www.rstbrands.com /

Para recibir ayuda con el ensamblaje o para comunicarse con servicio al cliente llame al 1-877-924-2090 (inglés) de lunes a viernes de 8:00 a.m. a 5:00 p.m. (hora de la montaña de Norte América), envíe un correo electrónico a customerservice@www.rstbrands.com o visite nuestro sitio web en www.rstbrands.com

