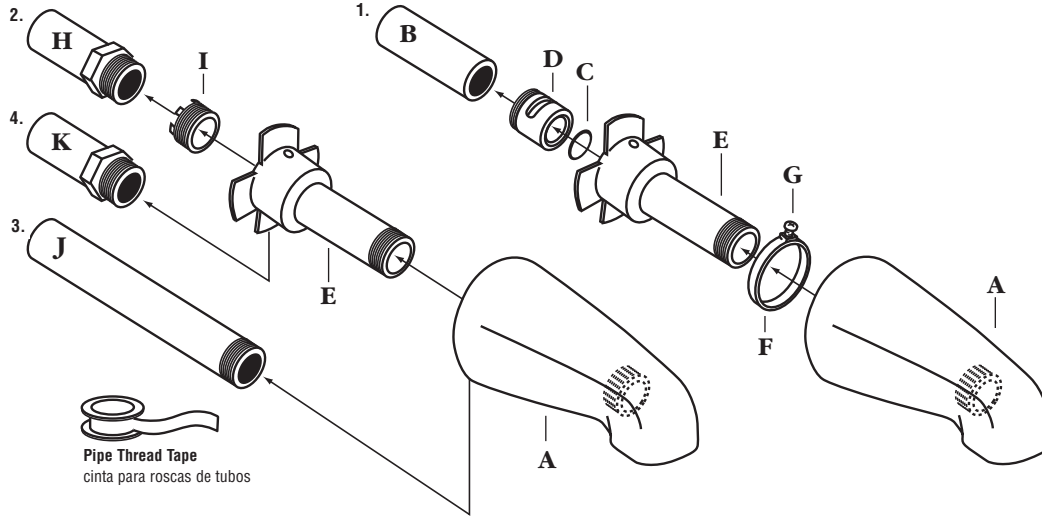




Instructions For
Universal Tub Spout
 Chrome with Personal Shower Connection
 Instrucciones para
Caño de la Tina Universal



Pipe Thread Tape
 cinta para roscas de tubos

Instructions:

First remove old spout by placing a piece of wood, such as a hammer handle, in the spout and turning it counter clockwise.

- 1. For 1/2" Copper Pipe Connections. (Tools Required: Phillips Head Screwdriver)** Copper pipe (B) should protrude no more than 2" from the finished wall. Cut end of copper tube evenly and remove burrs from the end of tubing. Slide adapter (D) onto copper pipe and align cut out on top of pipe. Slide O-ring (C) onto Copper pipe. Align adapter (D) and the O-Ring (C) to the edge of Copper pipe. Prep extension nipple (E) by sliding retainer ring (F) onto the extension nipple (E) and thread screw (G) aligning with the recessed hole on the extension nipple. Thread screw (G) through the retainer ring and break through the plastic extension nipple. Remove the scrap plastic that is now protruding inside the extension nipple. Loosen retainer screw to allow the attachment extension nipple (E) onto copper pipe with adapter. Wrap threads of adapter (D) with pipe thread tape and screw the extension nipple (E) onto pipe. The back of adapter must be flush with back of extension nipple so the internal slot in adapter lines up with the hole in extension nipple. Slide Retaining ring (F) and screw (G) into place aligning the screw with the hole in the retainer ring and extension nipple. Tighten screw down against copper pipe using Phillips screwdriver (not supplied). Use care not to damage copper pipe. Wrap male end of extension nipple several times with pipe thread tape. Thread the new spout (A) onto the nipple turning in a clockwise direction. When screwing the spout to the nipple, hand tighten only. If alignment is off insert a wooden handle in the end of the spout turning to align spout.
- 2. For 1/2" Male Threaded Connection.** Wrap the threaded end of the wall nipple (H) with pipe thread tape. Thread reducer adapter (I) onto the wall nipple then wrap with pipe thread tape. Thread adapter (I) into extension nipple (E) until adapter is flush with the back of the extension nipple. Wrap the male end of the extension nipple (E) with pipe thread tape. Thread the new spout (A) onto the extension nipple turning in a clockwise direction. When screwing the spout to the nipple, hand tighten only. If alignment is off insert a wooden handle in the end of the spout turning to align spout.
- 3. For 1/2" Male Pipe Connection w/Threaded End.** Wrap the threaded end of the wall pipe (J) with pipe thread tape. Discard 3/4" adapter (I) and thread the spout (A) onto the wall pipe turning in a clockwise direction. When screwing the spout to the pipe hand tighten only. If alignment is off insert a wooden handle in the end of the spout turning to align spout. Should the protruding pipe be too long or too short then follow the directions for 1/2" Copper Pipe Connection.
- 4. For 3/4" Male Threaded Connection.** Wrap the threaded end of the wall pipe (K) with pipe thread tape. Thread the extension nipple (E) onto the 3/4" wall nipple (K) until flush with the wall. Wrap the male end of the extension nipple (E) with pipe thread tape. Thread the new spout (A) onto the extension nipple turning in a clockwise direction. When screwing the spout to the extension nipple hand tighten only. If alignment is off insert a wooden handle into the end of the spout turning to align spout.

*Professional Plumbers recommend two complete revolutions of pipe thread tape for a tight seal.

Instrucciones:

Quite primero el tubo viejo colocando en el mismo una pieza de madera, tal como el mango de un martillo, y haciéndolo girar hacia la derecha.

- 1. Para las conexiones de tubería de cobre de 1/2". (Herramientas necesarias: Destornillador Phillips)** La tubería de cobre (B) debe sobresalir no más de 2" de la pared terminada. Corte el extremo a nivel y elimine la rebaba del extremo de la tubería. Deslice el adaptador (D) en la tubería de cobre y alinee el corte en la parte superior de dicha tubería. Deslice el sello anular (C) en la tubería de cobre. El adaptador (D) y el sello anular (C) deben quedar alineados con el borde de la tubería de cobre. Prepare el tubo de extensión (E) deslizando el anillo de retención (F) alrededor de dicho tubo de extensión (E) y enroscando el tornillo (G) de manera que quede alineado con el orificio correspondiente en el tubo de extensión. Enrosque el tornillo (G) a través del anillo de retención y abra paso a través del tubo de extensión plástico. Elimine los fragmentos de plástico que sobresalgan dentro del tubo de extensión. Afloje el tornillo de retención para permitir la fijación del tubo de extensión (E) sobre la tubería de cobre con el adaptador. Envuelva las roscas del adaptador (D) con cinta para roscas de tubos y atornille el tubo de extensión (E) en la tubería. La parte posterior del adaptador tiene que quedar a ras con la parte posterior del tubo de extensión de manera que la ranura interna en el adaptador quede alineada con el agujero en el tubo de extensión. Deslice el anillo de retención (F) y el tornillo (G) dentro de su lugar, alineando el tornillo con el agujero en el anillo de retención y el tubo de extensión. Apriete el tornillo hacia abajo contra la tubería de cobre utilizando el destornillador Phillips (no se suministra). Trabaje con cuidado para no dañar la tubería de cobre.

Envuelva las roscas en el extremo macho del tubo de extensión varias veces con cinta para roscas de tubos. Enrosque el tubo nuevo (A) en el niple haciéndolo girar hacia la derecha. Cuando esté atornillando el tubo al niple, hágalo utilizando las manos solamente. Si queda desalineado, inserte una manija de madera en el extremo del tubo para hacerlo girar hasta que quede alineado.

- 2. Para la conexión roscada macho de 1/2".** Envuelva el extremo roscado del tubo de extensión de la pared (H) con la cinta para roscas de tubos. Enrosque el adaptador reductor (I) en el niple de la pared y luego envuélvalo con la cinta para roscas de tubos. Enrosque el adaptador (I) dentro del tubo de extensión (E) hasta que el adaptador quede a ras con la parte posterior del tubo de extensión. Envuelva el extremo macho del tubo de extensión (E) con la cinta para roscas de tubos. Enrosque el tubo nuevo (A) en el tubo de extensión, haciéndolo girar hacia la derecha. Cuando esté atornillando el tubo a la extensión, hágalo con las manos solamente. Si queda desalineado, inserte una manija de madera en el extremo del tubo haciéndolo girar hasta que quede alineado.
- 3. Para la conexión de la tubería macho de 1/2" con extremo roscado.** Envuelva el extremo roscado de la tubería de pared (J) con la cinta para roscas de tubos. Deseche el adaptador de 3/4" (I) y enrosque el tubo (A) en la tubería de la pared haciéndolo girar hacia la derecha. Cuando esté atornillando el tubo a la extensión, hágalo con las manos solamente. Si queda desalineado, inserte una manija de madera en el extremo del tubo haciéndolo girar hasta que quede alineado. Si la tubería que sobresale es muy larga o muy corta, siga entonces las orientaciones para la conexión de tubería de cobre de 1/2".
- 4. Para la conexión macho roscada de 3/4".** Envuelva el extremo roscado de la tubería de la pared (K) con la cinta para roscas de tubos. Enrosque el tubo de extensión (E) en el tubo de pared de 3/4" (K) hasta que quede a ras con la pared. Envuelva el extremo macho del tubo de extensión (E) con la cinta para roscas de tubos. Enrosque el tubo nuevo (A) en el tubo de extensión, haciéndolo girar hacia la derecha. Cuando esté atornillando el tubo a la extensión, hágalo solamente con la mano. Si queda desalineado, inserte una manija de madera en el extremo del tubo haciéndolo girar hasta que quede alineado.

*Los plomeros profesionales recomiendan dos vueltas completas de la cinta para roscas de tubos para sellar fuertemente.



- **Matches Newer Finishes**
- **Installs on All Existing Connections: 1/2" Copper Slip Fit, 1/2" Thread 1/2" Thread in Nose, 3/4" Thread**
- **Includes Adapters and Pipe Thread Tape**
- Hace juego con acabados más nuevos
- Se instala en todas las conexiones existentes: Ajuste deslizante de cobre de 1/2", Rosca de 1/2", Punta de rosca de 1/2", Rosca de 3/4"
- Incluye adaptadores y cinta para roscas de tubos