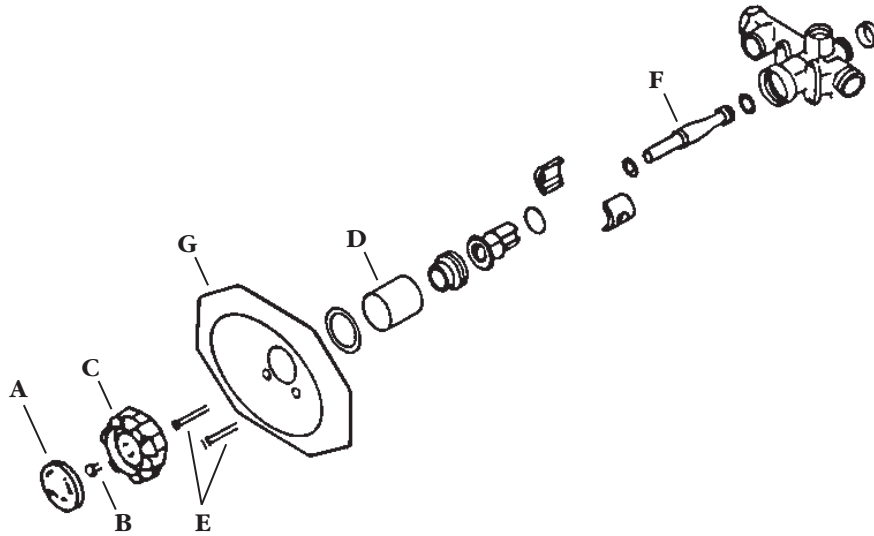




Installation Instructions For
TUB AND SHOWER TRIM KIT
Fits Most Price Pfister "Avante" Models

Instrucciones para
Kit de Equipamiento de Bañera y Ducha
para Modelaos Price Pfister Avante



Instructions

Tools Needed: Screwdriver

1. Shut off water supply to faucet.
2. Pop off your old handle's index button (A) and remove handle screw (B).
3. Remove handle (C) and stop tube (D).
4. Remove faceplate screws (E) and faceplate (G).
5. Pull cartridge (F) straight out of faucet body (E).
6. Insert replacement cartridge into faucet body.
7. Install new DANCO stop tube (D).
8. Replace old faceplate with new DANCO faceplate (G) (place a bead of tub caulking around faceplate if desired).
9. Reinstall faceplate screws (E).
10. Install new DANCO handle (C), handle screw (B) and index button (A).
11. Turn on water supply to faucet.

Instrucciones

Herramientas Necesarias: Destornillador

1. Cortar el suministro de agua al grifo.
2. Sacar el botón indicador (A) de su maneral usado y retirar el tornillo de maneral (B).
3. Remover la maneral (C) y el tubo de tope (D).
4. Remover los tornillos de chapetón (E) y luego el chapetón (G).
5. Saque el cartucho (F) del cuerpo del grifo (E) tirandolo hacia afuera.
6. Inserte un cartucho de repuesto en el cuerpo del grifo.
7. Instalar el nuevo tubo de tope DANCO (D).
8. Reemplazar el chapetón usado con chapetón nueva DANCO (G) (colocar un cordón de masilla para tina alrededor del chapetón si se desea).
9. Volver a colocar los tornillos de chapetón (E).
10. Instalar la maneral nueva (C), tornillo de maneral (B) y botón indicador DANCO (A).
11. Conecte el suministro de agua al grifo.