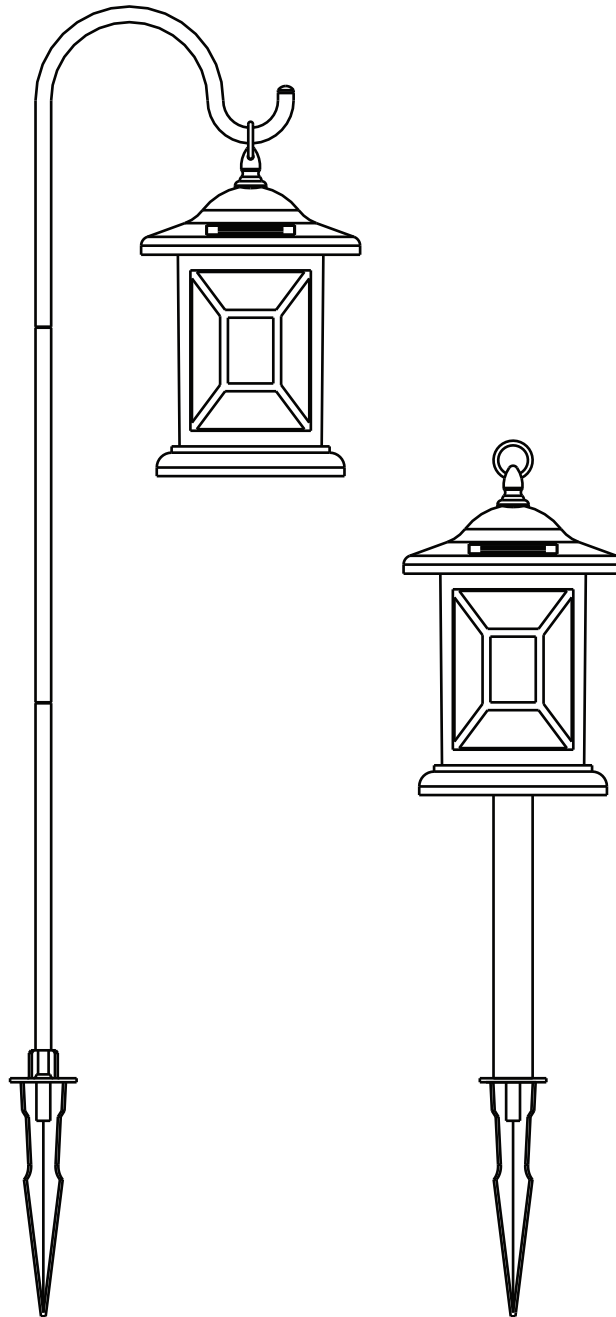




# INSTRUCTION MANUAL

## High Output Solar Powered Path Light

Home Depot SKU 580-477 (UPC 082392279295) (black fixture)



Thank you for purchasing this Hampton Bay solar light product. This product has been manufactured with the highest standards of safety and quality. The finish of this product is weather resistant but over time will naturally weather and fade. This fixture is equipped with an energy saving dusk-to-dawn photocell. If the power is left on, the fixture will automatically turn on at dusk and off at dawn.

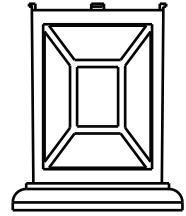
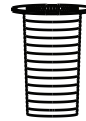
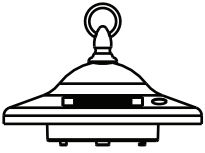
## **FEATURES:**

1. New LED technology produces more light.
2. New Lithium battery technology increases run time.
3. Die cast aluminum construction.

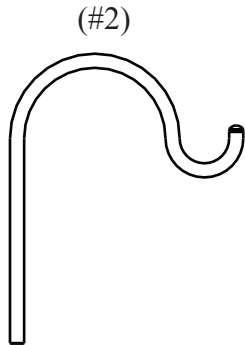
## **QUESTIONS, PROBLEMS, MISSING PARTS:**

Before returning to your local Home Depot, please call our Customer Service Team at 1-877-527-0313 or visit [www.homedepot.com](http://www.homedepot.com). Please reference your SKU# (580-477 black fixture) or UPC (082392279295 black fixture).

## PARTS INCLUDED FOR ASSEMBLY:



2ea Top Covers (#1)    2ea 350mAh Lithium Batteries model 14430 (#2)    2ea Battery Covers (#3)    2ea Diffusers (#4)    2ea Housings (#5)



2ea Posts (#6)

2ea Shepherd's Hooks (#7)

4ea Posts for shepherd's hook (#8)

2ea Stakes (#9)

## BEFORE YOU START:

### How Solar Lights Work:

Solar light has a solar panel that converts sunlight into electricity. During the day, the electricity converted by the solar panel is stored in the rechargeable battery. At night, the solar light is powered by the battery using the electricity stored during the day. The operating time depends on geographical location, daily weather conditions and season.

### Choose the right location:

Select a location with full, direct sunlight. Do not install in shady areas as these areas will not allow the battery to be fully charged and will reduce nighttime working hours. Be sure that the selected location is not close to other nighttime light sources such as street lights or porch lights. These light sources may keep the solar lights from turning on automatically.

## ASSEMBLY AND INSTALLATION INSTRUCTIONS:

No tools required for assembly and installation.

FOR FIRST TIME USE : Remove pull tab between the top cover (1) and housing (5). (Fig.1)

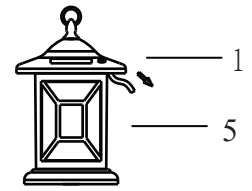


Fig.1

A. Firmly slide post (6) into solar housing (5). Attach the post (6) to stake (9). Push the assembly firmly into the ground - DO NOT use a hammer. For ground with hard soil, to prevent breaking the stake (9), use trowel to loosen soil first. (Fig.2)

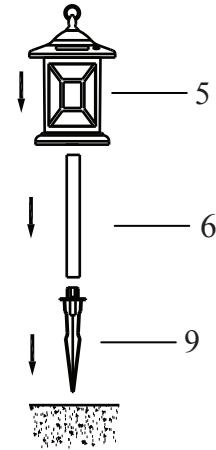


Fig.2

B. Firmly twist shepherd's hook (7) into solar housing. Attach the shepherd's hook (7) and post (8) to stake (9). Push the assembly firmly into the ground- DO NOT use a hammer. For ground with hard soil, to prevent breaking the stake (9), use trowel to loosen soil first. (Fig.3)

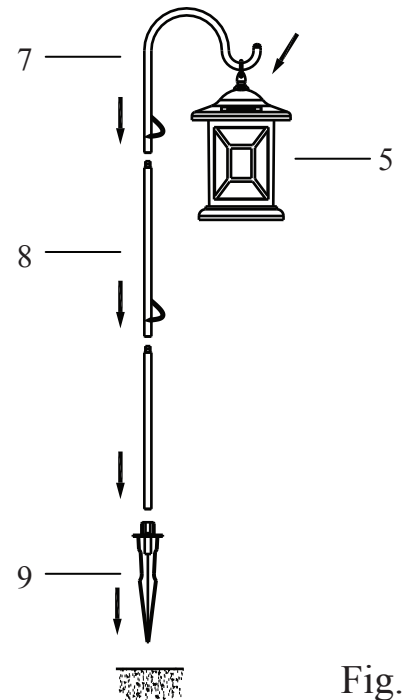


Fig.3

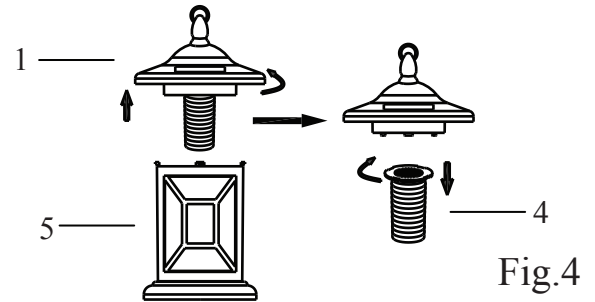
## CHARGING THE BATTERY:

For optimum performance, it is best to install the solar lights in full sunlight and charge for 10-12 hours. Allow the light to run at least 8-12 entire charging and discharging cycles to reach battery's maximum capacity.

## REPLACING BATTERY:

For best performance, replace with rechargeable 3.2V LiFePO4 battery every 3 years or when performance diminishes.

1. Twist and remove the housing (5) from top cover (1), then remove the diffuser (4) from top cover. (Fig.4)



2. Remove the battery cover (3). Replace the old battery with a fresh 14430 Lithium Phosphate rechargeable battery. Replace the battery cover, diffuser and housing. (Fig.5)

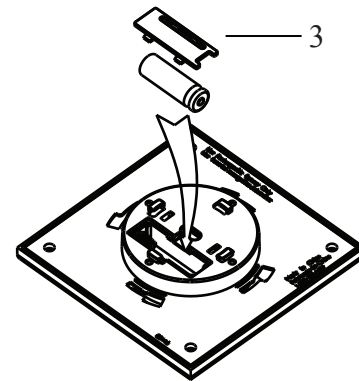


Fig.5



**CAUTION: CONTAINS LITHIUM - PHOSPHATE BATTERY. BATTERY MUST BE RECYCLED OR DISPOSED OF PROPERLY.**

## TROUBLESHOOTING:

	Possible Cause	Corrective Action
The nightly run time is shorter.	1. Battery is not fully charged.	1. Locate the solar light in an area where it can receive the maximum amount of full, direct sunlight everyday.
	2. Battery is reaching the end of its useful life.	2. Replace the old battery with a fresh one.
Solar light does not turn on at night.	Solar light is installed close to other light sources.	1. Relocate the solar light. 2. Eliminate other light sources.

**WINTER TIPS:**

Keep debris and snow off the solar panel to allow the battery to recharge. If lights have been covered by snow for a long time, allow batteries to recharge in full, direct sunlight for at least 10-12 hours so they can maintain maximum capacity.

**LIMITED WARRANTY**

The manufacturer warrants this product to be free from defects in materials and workmanship for a period of two (2) years from date of purchase. This warranty applies only to the original consumer purchaser and only to products used in normal use and service. If this product is found to be defective, the manufacturer’s only obligation, and your exclusive remedy, is the repair or replacement of the product at the manufacturer’s discretion, provided that the product has not been damaged through misuse, abuse, accident, modifications, alterations, neglect or mishandling. This warranty shall not apply to any product that is found to have been improperly installed, set-up, or used in any way not in accordance with the instructions supplied with the product. This warranty shall not apply to a failure of the product as a result of an accident, misuse, abuse, negligence, alteration, or faulty installation, or any other failure not relating to faulty material or workmanship. This warranty shall not apply to the finish on any portion of the product, such as surface and/or weathering, as this is considered normal wear and tear. **The manufacturer does not warrant and specially disclaims any warranty, whether expressed or implied, of fitness for a particular purpose, other than the warranty contained herein. The manufacturer specifically disclaims any liability and shall not be liable for any consequential or incidental loss or damage, including any labor/ expense costs involved in the replacement or repair of said product.**



**Owner Registration Card**

Please fill out, cut along dashed line, affix proper postage and return this owner registration card within 10 days to insure that your new solar light is covered by the limited warranty.

Purchaser’s Name \_\_\_\_\_

Address \_\_\_\_\_

State \_\_\_\_\_ Zip \_\_\_\_\_

Model No: \_\_\_\_\_ Purchase Date: \_\_\_\_\_

Where Purchased(Store Name): \_\_\_\_\_

Store Address \_\_\_\_\_ State \_\_\_\_\_ Zip \_\_\_\_\_

Type of store where purchased:

Lighting Center     Building Supply Center     Department Store     Other \_\_\_\_\_

Where solar light will be used: \_\_\_\_\_

If commercial institution, what type of business?

Restaurant     Bar     Store     Office     Other \_\_\_\_\_

If home installation, where?

Walkway     Patio     Garden Area     Porch     Other \_\_\_\_\_

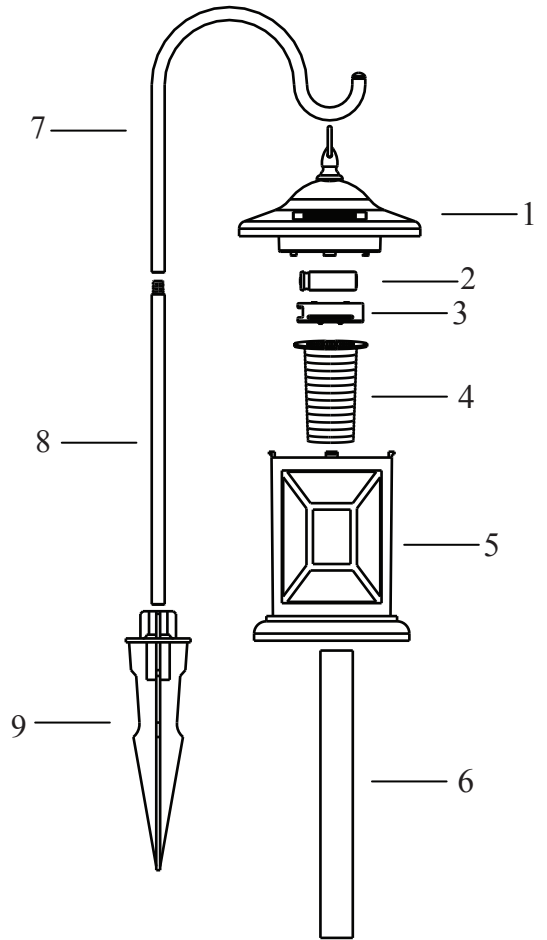
Vendor No: 80445 \_\_\_\_\_

UPC: 082392279295 \_\_\_\_\_

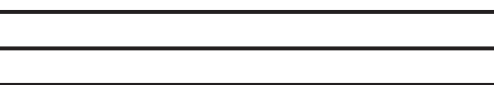
## REPLACEMENT PARTS:

For replacement parts, call our customer service department at 1-800-283-6607, 9 a.m.-4:30 p.m., EST, Monday-Friday.

PART	DESCRIPTION	QUANTITY
1	Top Cover	2
2	350mAh Lithium Battery model 14430	2
3	Battery Cover	2
4	Diffuser	2
5	Housing	2
6	Post	2
7	Shepherd's Hook	2
8	Post (for Shepherd's Hook use)	4
9	Stake	2



Printed in China



**Owner Registration Card**

Place  
Post Card  
Postage  
here

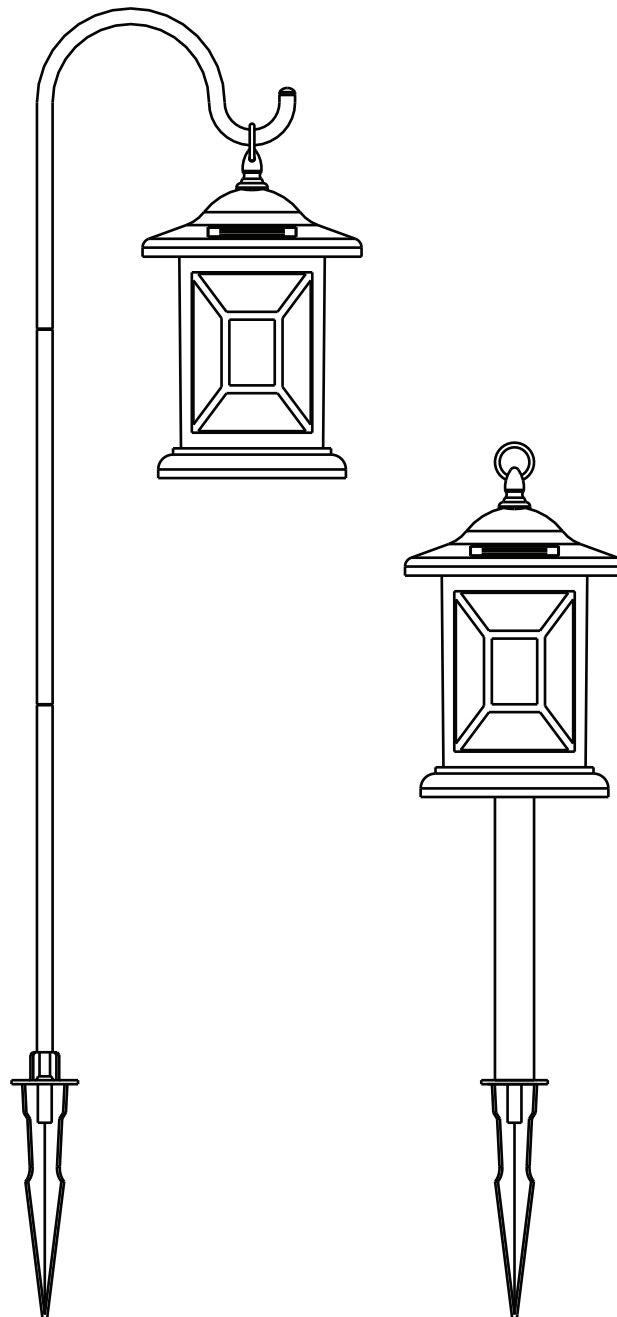
G.P. WARRANTY SERVICE CENTER INC.,  
WARRANTY SECTION  
1951 N.W. 22 STREET  
FORT LAUDERDALE, FLORIDA 33311



# MANUAL DE INSTRUCCIONES

Lámpara solar para sendero, de Alta

Potencia Home Depot SKU 580-477 (UPC 082392279295)  
(lámpara color negro)







Gracias por comprar esta pieza de iluminación por energía solar de Hampton Bay. Este producto se ha fabricado con las normas de seguridad y calidad más altas. El acabado de este producto es resistente a la intemperie, pero con el tiempo, exhibirá un desgaste y decoloración naturales. Esta lámpara está equipada con una fotocélula que ahorra energía del anochecer al amanecer. Si el interruptor se deja en posición de encendido, la lámpara se encenderá automáticamente al anochecer y se apagará al amanecer.

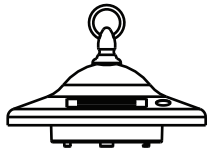
### **CARACTERÍSTICAS:**

1. Nueva tecnología LED que produce más luz.
2. Nueva batería de Litio que alarga el tiempo de uso.
3. Construida de aluminio fundido.

### **¿PREGUNTAS, PROBLEMAS O PIEZAS FALTANTES?**

Antes de volver a The Home Depot, por favor llama a nuestro Equipo de Servicio al Cliente al 1-877-527-0313 o visita [www.homedepot.com](http://www.homedepot.com). Por favor usa como referencia el N° de SKU (580-477 lámpara color negro) o UPC (082392279295 lámpara color negro).

## PIEZAS INCLUIDAS PARA EL ENSAMBLAJE:



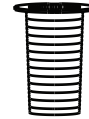
2 Cubiertas Superiores (N° 1)



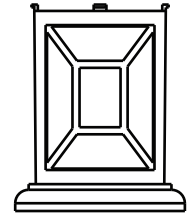
2 Baterías de Litio, de  
350mAh, Modelo 14430  
(N° 2)



2 Cubiertas de  
batería (N° 3)



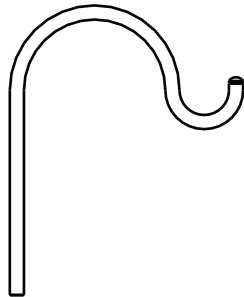
2 Difusores (N° 4)



2 Carcasas (N° 5)



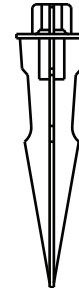
2 Postes (N° 6)



2 Ganchos curvos (N° 7)



4 Postes para los ganchos  
curvos (N° 8)



2 Estacas (N° 9)

## ANTES DE COMENZAR:

### Cómo funcionan las luces solares:

La luz solar tiene un panel solar que convierte la luz solar en electricidad. Durante el día, la electricidad convertida por el panel solar se almacena en la batería recargable. A la noche, la luz solar se alimenta de la batería usando la electricidad almacenada durante el día. El tiempo de funcionamiento depende de la ubicación geográfica, las condiciones climáticas diarias y las estaciones.

### Elige la ubicación correcta:

Selecciona un lugar con luz solar directa y total. No instalar en áreas a la sombra pues las baterías no se cargarán completamente y por ende se reducirán las horas de funcionamiento por la noche. Asegúrate de que la ubicación seleccionada no esté cerca de otras fuentes nocturnas de luz como por ejemplo luces públicas o luces de porche. Estas fuentes de luz pueden evitar que las luces solares se enciendan automáticamente.

## INSTRUCCIONES DE ENSAMBLAJE E INSTALACIÓN:

No necesita herramientas para el ensamblaje.

LA PRIMERA VEZ QUE LA USES: Quita la pestaña que está entre la cubierta superior (1) y la carcasa (5). (Fig. 1)

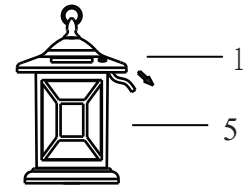


Fig.1

A. Desliza firmemente el poste (6) introduciéndolo en la carcasa solar (5). Fija el poste (6) a la estaca (9). Encaja el ensamblaje firmemente en la tierra-NO uses un martillo. En suelos duros, primero usa una paleta para remover la tierra y así evitas que se rompa la estaca (9). (Fig. 2)

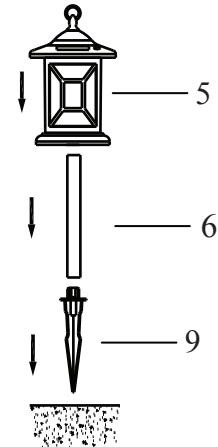


Fig.2

B. Firmemente gira e introduce el gancho curvo (7) en la carcasa. Fija el gancho curvo (7) y el poste (8) a la estaca (9). Encaja el ensamblaje firmemente en la tierra-NO uses un martillo. En suelos duros, primero usa una paleta para remover la tierra y así evitas que se rompa la estaca (9). (Fig. 3)

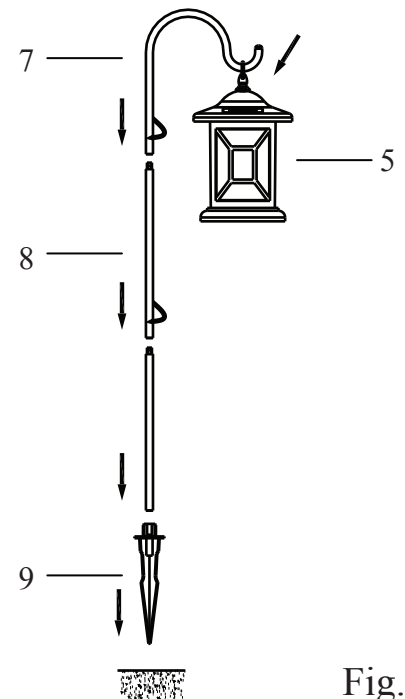


Fig.3

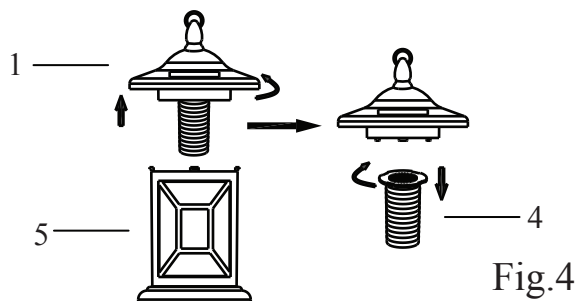
## CÓMO CARGAR LA BATERÍA:

Para un funcionamiento óptimo, es mejor instalar las luces solares con luz solar total y cargarlas durante 10 a 12 horas. Deja que la luz funcione en ciclos completos de carga y descarga de al menos 8-12 horas para alcanzar el máximo de capacidad de la batería.

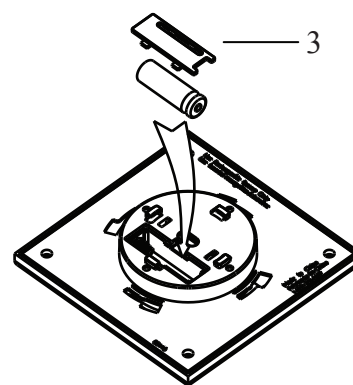
## REEMPLAZO DE LA BATERÍA:

Para un mejor funcionamiento, reemplaza con baterías LiFePO4 recargables de 3.2 V cada 3 años o cuando el rendimiento disminuya.

1. Gira y retira la carcasa (5) de la cubierta superior (1), después retira el difusor (4) de la cubierta superior. (Fig.4)



2. Quita la cubierta de la batería (3). Reemplaza la batería vieja por una batería 14430 nueva recargable de fosfato de litio. Coloca de nuevo la cubierta de la batería, el difusor (4) y la carcasa. (Fig.5)



**! PRECAUCIÓN: CONTIENE BATERÍAS DE FOSFATO DE LITIO. LAS BATERÍAS DEBEN RECICLARSE O DESECHARSE DE FORMA ADECUADA.**

## SOLUCIÓN DE PROBLEMAS:

	Posible Causa	Solución
Funciona por poco tiempo durante la noche.	1. La batería no está completamente cargada.	1. Asegúrate de que la luz solar se coloque en una zona donde pueda recibir la cantidad máxima de luz solar directa y total todos los días.
	2. La batería ha llegado al final de su vida útil.	2. Reemplaza la batería vieja por una nueva.
La lámpara solar no se enciende durante la noche.	La lámpara está instalada cerca de otras fuentes de luz.	1. Cambia la ubicación de la lámpara. 2. Quita las otras fuentes de luz.

## CONSEJOS PARA EL INVIERNO:

Mantén los desechos y la nieve alejados del panel solar para permitir la recarga de la batería. Si la nieve ha cubierto las luces por un largo tiempo, deja que las baterías se recarguen con luz solar directa y total por al menos de 10 a 12 horas para que puedan trabajar al máximo de su capacidad.

## GARANTÍA LIMITADA

El fabricante garantiza que este producto está libre de defectos materiales o de fabricación durante dos (2) años a partir de la fecha original de compra. Esta garantía es válida sólo para el comprador original y sólo cubre los productos de uso y funciones normales. Si se descubre que este producto presenta defectos, la única obligación del fabricante, y la solución exclusiva que se le dará, será la reparación o reemplazo del producto, a criterio del fabricante, siempre que el producto no se haya dañado por mal uso, abuso, accidente, modificaciones, alteraciones, negligencia o manejo indebido. Esta garantía no cubre ningún producto que se instale, configure o use incorrectamente sin regirse por las instrucciones adjuntas al producto. Esta garantía no cubre fallas del producto como consecuencia de un accidente, mal uso, abuso, negligencia, alteración o instalación defectuosa, o cualquier otra falla no relacionada con defectos materiales o de fabricación. Esta garantía no se aplica al acabado de ninguna parte del producto como por ejemplo la superficie y/o desgaste, ya que esto se considera desgaste normal. **El fabricante no garantiza y se exime especialmente de cualquier garantía, explícita o implícita, de la capacidad del producto de asumir una función específica, distinta de la indicada en la garantía incluida en la presente. El fabricante se exime específicamente de cualquier obligación y no es responsable de daños o pérdida directa o indirecta, incluidos cualquier costo de mano de obra o gastos relacionados con el reemplazo o reparación de dicho producto.**



### Tarjeta de Registro del Propietario

Complete y corte a lo largo de la línea discontinua, pegue el sello postal apropiado y envíe esta tarjeta de registro del propietario dentro de los 10 días para asegurar que la garantía limitada cubra su nueva lámpara solar.

Nombre del comprador \_\_\_\_\_

Dirección \_\_\_\_\_

Estado \_\_\_\_\_ Código postal \_\_\_\_\_

Modelo N°: \_\_\_\_\_ Fecha de compra: \_\_\_\_\_

Lugar donde se compró (Nombre de la tienda): \_\_\_\_\_

Dirección de la Tienda: \_\_\_\_\_ Estado \_\_\_\_\_ Código Postal \_\_\_\_\_

Tipo de tienda donde se compró:  Centro de Iluminación

Centro de Suministros para la Construcción  Departamento de la tienda  Otra \_\_\_\_\_

Lugar donde se usará la luz solar: \_\_\_\_\_

Si es una institución comercial, ¿qué tipo de negocio?

Restaurante  Bar  Tienda  Oficina  Otra \_\_\_\_\_

Si la instalación es en el hogar, ¿dónde?

Sendero  Patio  Jardín  Porche  Otra \_\_\_\_\_

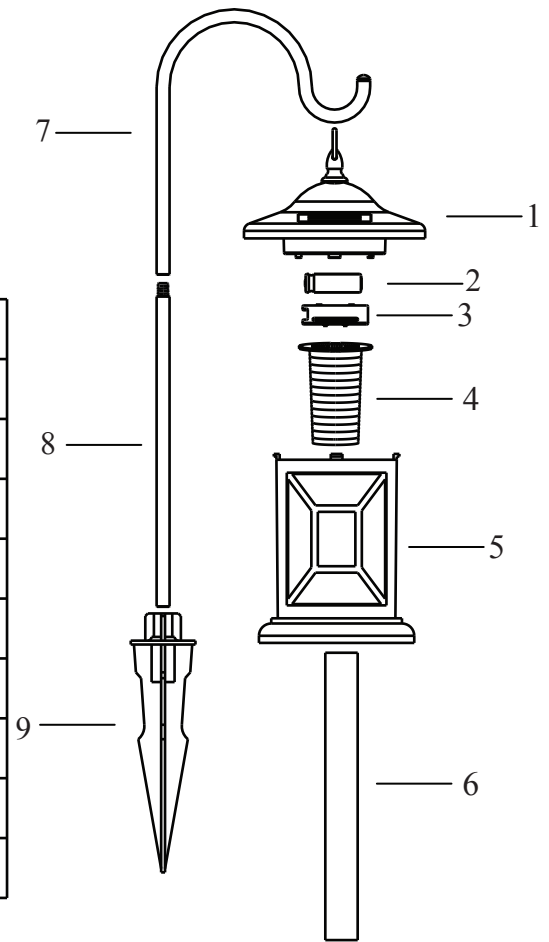
Proveedor N°: 80445

UPC: 082392279295

## PIEZAS DE REPUESTO:

Si necesitas piezas de repuesto, llama al departamento de servicio al cliente al 1-800-283-6607, de 9 a.m. a 4:30 p.m., hora del Este, de lunes a viernes.

PART	DESCRIPTION	QUANTITY
1	Cubierta Superior	2
2	Batería de Litio, de 350mAh, Modelo 14430	2
3	Cubierta de la Batería	2
4	Difusor	2
5	Carcasa	2
6	Poste	2
7	Gancho Curvo	2
8	Poste (para usar el gancho curvo)	4
9	Estaca	2



Impreso en China




---



---



---

**Tarjeta de Registro del Propietario**

COLOCAR  
AQUÍ  
FRANQUEO DE  
LA TARJETA  
POSTAL

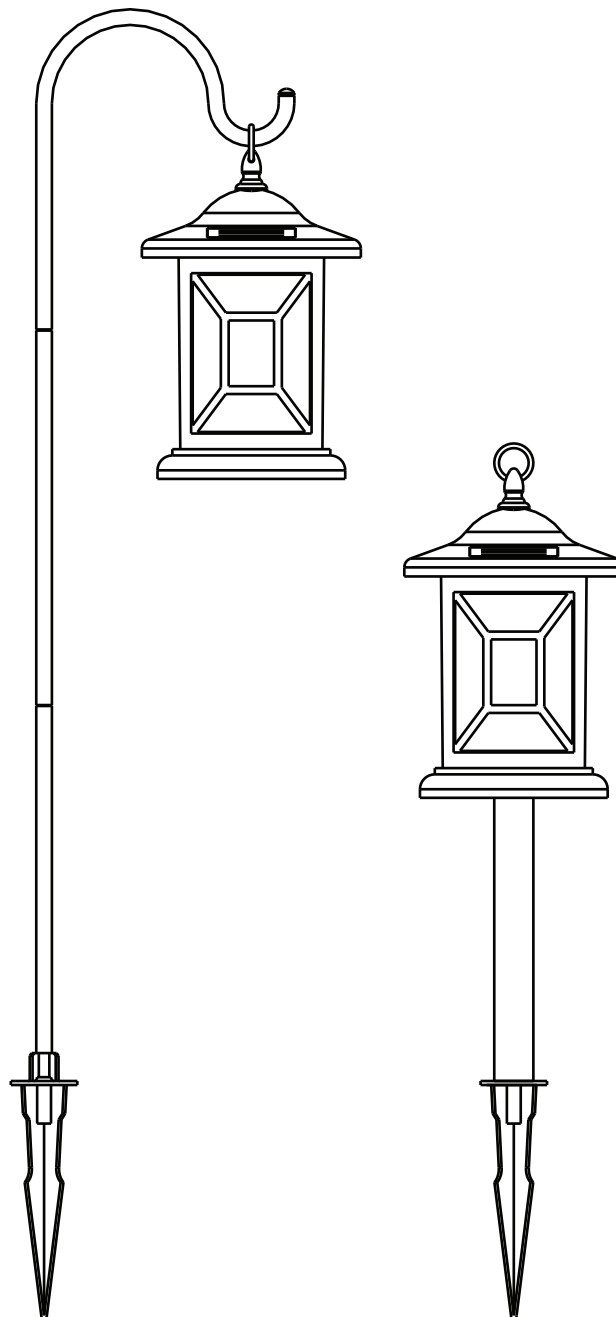
G.P. WARRANTY SERVICE CENTER INC.,  
WARRANTY SECTION  
1951 N.W. 22 STREET  
FORT LAUDERDALE, FLORIDA 33311



# MANUEL D'INSTRUCTIONS

Lampe solaire de sentier à haute intensité

Home Depot UGS 580-477 (CUP 082392279295) (lampe noire)







Merci d'avoir acheté cette lampe solaire Hampton Bay. Cet article a été fabriqué selon les normes de sécurité et de qualité les plus rigoureuses. Le fini de ce produit est à l'épreuve des intempéries mais, au fil du temps, il s'altèrera et se décolorera. Cette lampe écoénergétique est munie d'une photopile qui fonctionne de la brunante à l'aube. Lorsque la lampe est en marche, elle s'allume automatiquement à la brunante et s'éteint automatiquement à l'aube.

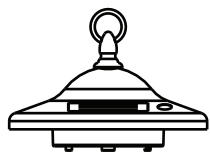
## **CARACTÉRISTIQUES :**

1. La nouvelle technologie DEL produit plus de lumière.
2. La nouvelle technologie de pile au lithium augmente la durée de fonctionnement.
3. Structure en aluminium moulé sous pression.

## **QUESTIONS, PROBLÈMES OU PIÈCES MANQUANTES :**

Avant de vous présenter à votre magasin Home Depot, veuillez communiquer avec le service à la clientèle au 1 877 527-0313 ou consulter le [www.homedepot.com](http://www.homedepot.com). Veuillez mentionner votre numéro UGS (580-477 lampe noire) ou le CUP (082392279295 lampe noire).

## PIÈCES COMPRISES POUR L'ASSEMBLAGE :



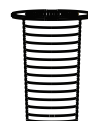
2 couvercles (n° 1)



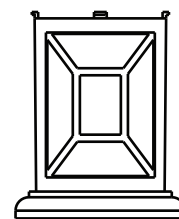
2 piles au lithium de  
350 mAh, modèle 14430  
(n° 2)



2 couvercles de  
piles (n° 3)



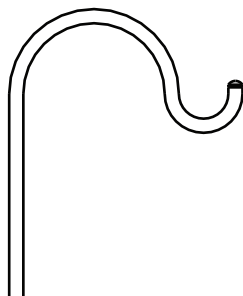
2 diffuseurs (n° 4)



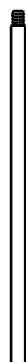
2 boîtiers (n° 5)



2 poteaux (n° 6)



2 crochets de gaffe (n° 7)



4 poteaux pour  
crochet de gaffe  
(n° 8)



2 pieux (n° 9)

## AVANT DE COMMENCER :

### Fonctionnement des lampes solaires :

La lampe solaire est dotée d'un panneau solaire qui convertit la lumière du soleil en électricité. Pendant le jour, l'électricité convertie par le panneau solaire est emmagasinée dans la pile rechargeable. La nuit, la lampe solaire est alimentée par l'énergie solaire emmagasinée pendant la journée. La durée de fonctionnement varie selon l'emplacement géographique, les conditions météorologiques et la saison.

### Choix d'un endroit approprié :

Choisissez un endroit complètement exposé à la lumière solaire directe. Ne pas installer à l'ombre, car la pile ne pourra pas se recharger complètement, ce qui réduira la durée de fonctionnement des lampes. Veillez à ce que l'emplacement choisi ne soit pas à proximité de sources de lumière nocturne, comme des lampadaires ou des lumières d'accueil. Ces sources de lumière risquent d'empêcher les lampes solaires de s'allumer automatiquement.

## INSTRUCTIONS D'ASSEMBLAGE ET D'INSTALLATION :

Aucun outil requis pour l'assemblage et l'installation.

AVANT LE PREMIER USAGE : Retirer la languette située entre le couvercle (1) et le boîtier (5). (Fig.1)

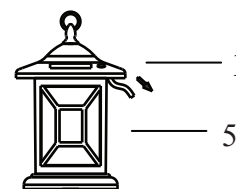


Fig.1

A. Faire glisser fermement le poteau (6) dans le boîtier (5). Enfoncer dans le sol SANS se servir d'un marteau. Si le sol est dur, pour éviter de briser le pieu (9), ameublir d'abord le sol à l'aide d'une truelle. (Fig. 2)

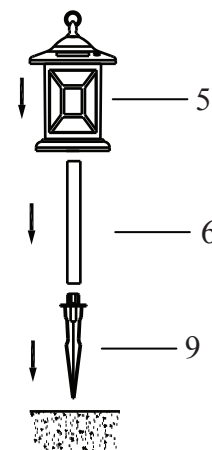


Fig.2

B. Insérer fermement le crochet de gaffe (7) dans le boîtier de la lampe en le tournant. Fixer le crochet de gaffe (7) et le poteau (8) au pieu (9). Enfoncer dans le sol SANS se servir d'un marteau. Pour les sols durs, ameublir d'abord le sol à l'aide d'une truelle pour éviter de briser le pieu (9). (Fig. 3)

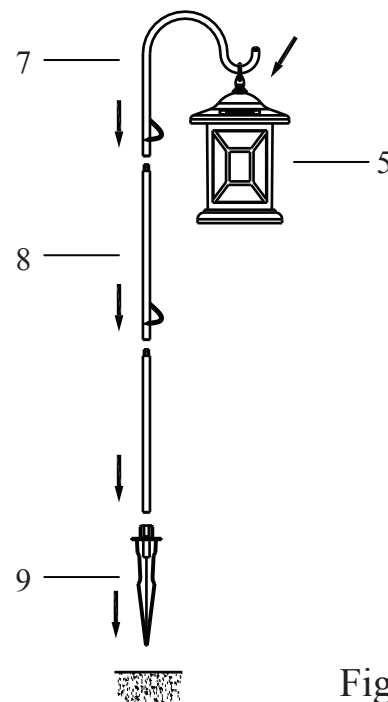


Fig.3

## CHARGEMENT DE LA PILE :

Pour une performance optimale, il est préférable d'installer les lumières solaires à découvert et de les laisser se recharger de dix à douze heures. Laisser la lampe effectuer des cycles de chargement et d'utilisation d'au moins huit à douze heures pour obtenir le rendement maximal de la pile.

## REPLACEMENT DE LA PILE :

Pour un meilleur rendement, remplacer la pile rechargeable 3.2 V LiFePO4 par une pile identique à tous les trois ans ou lorsque son rendement diminue.

1. Séparer le boîtier (5) du couvercle (1) en le dévissant, puis séparer le diffuseur (4) du couvercle. (Fig. 4)

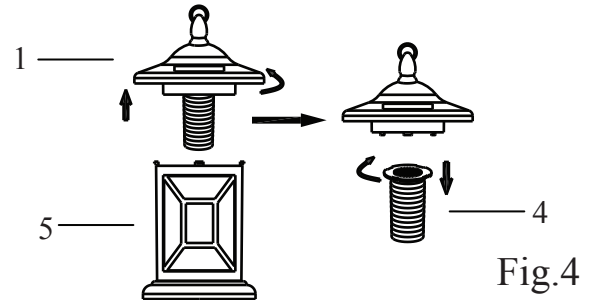


Fig.4

2. Retirer le couvercle de la pile (3). Remplacer la pile rechargeable au phosphate de lithium 14430 par une pile identique. Remettre le couvercle des piles, le diffuseur (4) et le boîtier en place. (Fig. 5)

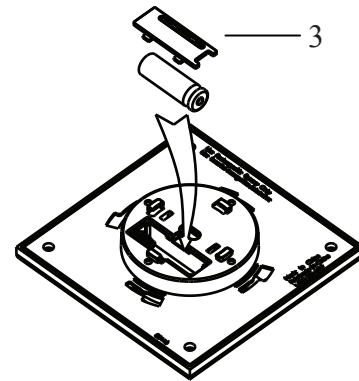


Fig.5



**MISE EN GARDE : CONTIENT DES PILES AU PHOSPHATE DE LITHIUM. LA PILE DOIT ÊTRE RECYCLÉE OU JETÉE DE MANIÈRE APPROPRIÉE.**

## DÉPANNAGE :

	<b>Cause possible</b>	<b>Solution</b>
La durée de fonctionnement nocturne est réduite.	1. La pile n'est pas complètement chargée.	1. Installer la lampe solaire dans un endroit où elle recevra un maximum de lumière solaire directe chaque jour.
	2. La pile approche de la fin de sa vie utile.	2. Remplacer la pile.
La lampe solaire ne s'allume pas la nuit.	La lampe est installée trop près d'autres sources de lumière.	1. Déplacer la lampe solaire. 2. Éliminer les autres sources de lumière.

## POUR L'HIVER :

Enlever les résidus et la neige du panneau solaire pour permettre à la pile de se recharger. Si les lampes ont été couvertes de neige pendant longtemps, laisser les piles se recharger à la lumière directe du soleil pendant dix à douze heures afin d'en garantir la capacité maximale.

## GARANTIE LIMITÉE

Le fabricant garantit que ce produit sera exempt de défaut de matériel et de main d'œuvre pendant une période de deux (2) ans à compter de la date d'achat. Cette garantie ne vise que l'acheteur original et uniquement un usage normal. Si ce produit est défectueux, la seule obligation du fabricant, et votre seul recours, est de remplacer ou de réparer le produit, au choix du fabricant, pourvu que le produit n'ait pas été endommagé par une utilisation inadéquate ou abusive, par un accident, une modification, une altération, la négligence ou une mauvaise manipulation. Cette garantie ne s'applique pas à un produit qui est déclaré avoir mal été installé, posé ou utilisé d'une façon non conforme aux instructions qui l'accompagnent. Cette garantie ne s'applique pas à un défaut du produit qui découle d'un accident, d'un mauvais usage, d'un usage excessif, d'une négligence, d'une modification ou d'une installation incorrecte, ou à tout défaut étranger à un défaut de matériaux ou de main d'œuvre. Cette garantie ne s'applique pas au fini de toute partie du produit, comme la surface, ni à l'altération par le climat, puisqu'il s'agit d'une usure normale. **Le fabricant ne garantit aucunement, et réfute expressément toute garantie, explicite ou tacite, d'utilité quelconque, autre que la garantie exprimée aux présentes. Le fabricant réfute expressément toute responsabilité et ne peut être tenu responsable de toute perte ou de tout dommage indirect ou accessoire, y compris tous les frais de main d'œuvre ou autres encourus pour le remplacement ou la réparation dudit produit.**



### Fiche d'inscription du propriétaire

Veillez remplir, détacher, affranchir et poster le présent coupon d'enregistrement dans les dix jours suivant l'achat pour vous assurer que votre nouvelle lampe solaire est protégée par la garantie limitée.

Nom de l'acheteur \_\_\_\_\_

Adresse \_\_\_\_\_

Province \_\_\_\_\_ Code postal \_\_\_\_\_

N° de modèle: \_\_\_\_\_ Date d'achat: \_\_\_\_\_

Lieu de l'achat (nom du magasin) : \_\_\_\_\_

Adresse du magasin \_\_\_\_\_ Province \_\_\_\_\_ Code postal \_\_\_\_\_

Type de magasin dans lequel l'article a été acheté :

Centre d'éclairage       Centre d'équipement immobilier       Magasin à rayons      Autre \_\_\_\_\_

Endroit où la lampe solaire sera installée : \_\_\_\_\_

S'il s'agit d'une entité commerciale, préciser le type d'entreprise :

Restaurant       Bar       Magasin       Bureau       Autre \_\_\_\_\_

S'il s'agit d'une installation au domicile, en préciser l'emplacement :

Allée       Patio       Jardin       Porche       Autre \_\_\_\_\_

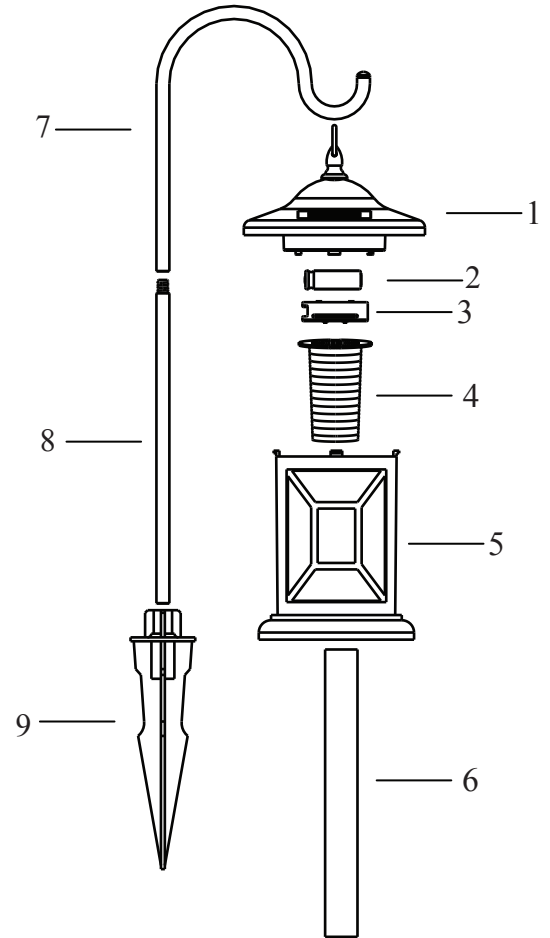
N° de fournisseur : 80445 \_\_\_\_\_

CUP: 082392279295 \_\_\_\_\_

## PIÈCES DE RECHANGE :

Pour obtenir des pièces de rechange, communiquez avec notre service à la clientèle au 1 800 283-6607, de 9 h à 16 h 30, HNE, du lundi au vendredi.

PART	DESCRIPTION	QUANTITY
1	Couvercle	2
2	Pile au lithium de 350 mAh, modèle 14430	2
3	Couvercle de pile	2
4	Diffuseur	2
5	Boîtier	2
6	Poteau	2
7	Crochet de gaffe	2
8	Poteau (pour crochet de gaffe)	4
9	Pieu	2



Imprimé en Chine




---



---



---

**Fiche d'inscription du propriétaire**

Affranchir  
comme une  
carte postale

G.P. WARRANTY SERVICE CENTER INC.,  
WARRANTY SECTION  
1951 N.W. 22 STREET  
FORT LAUDERDALE, FLORIDA 33311