



For your information: in the case of missing or damaged parts, do not return product to store .

Please contact:

Para su información: en caso de que falten piezas o alguna esté dañada, no devuelva el producto a la tienda.

Por favor, contacte con:

After Sales Service:

E-Mail: customer.service@palram.com

Toll Free: (877) 627-8476

Arizona™ Carport Extra Kit



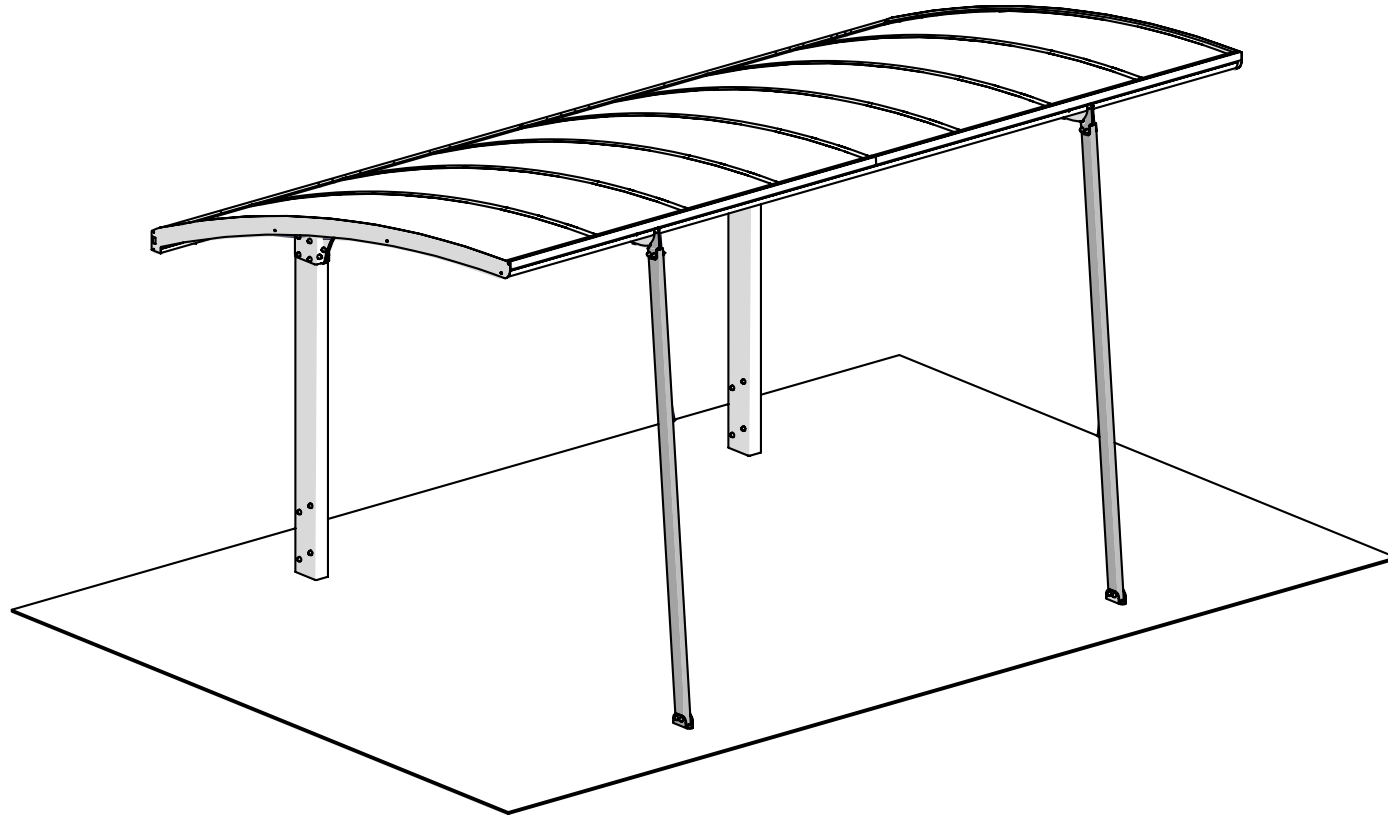
Snow Load

120 kg/m²
25 lbs/ft²

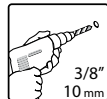


Wind Resistance

120 km/hr
75 mi/hr

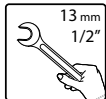


x2



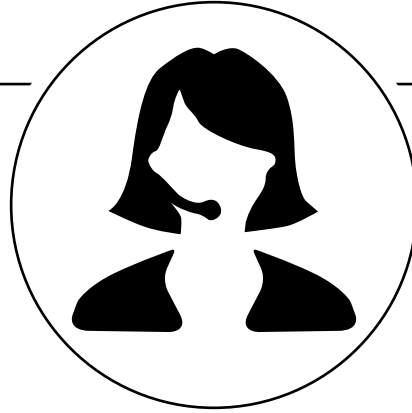
3/8"

10 mm




13 mm

1/2"



After Sale Service

 **Toll Free :** (877) 627-8476

 customer.service@palram.com

IMPORTANT

Please read these instructions carefully before you start to assemble this carport.
Please carry out the steps in the order set out in these instructions.
Keep these instructions in a safe place for future reference.

This product is suitable for Palram's Arizona 5000 Wave / Breeze Carports & Arizona 5000 Wave / Breeze EZ Link Kit – Wings

» Care and Safety advice

- Please follow the instructions as listed in this manual.
- Sort the parts and check against the content list.
- For safety purposes we strongly recommend the product to be assembled by at least two people.
- Some parts have metal edges. Please be careful when handling components. Always wear gloves, shoes and safety goggles during assembly.
- Do not attempt to assemble the carport in windy or wet conditions.
- Dispose of all plastic bags safely – keep them out of reach of small children.
- Keep children away from the assembly area.
- Do not attempt to assemble the carport if you are tired, have taken drugs, medications or alcohol, or if you are prone to dizzy spells.
- When using a stepladder or power tools, make sure that you are follow the manufacturer's safety advice.
- Heavy articles should not be leaned against the poles.
- If color was scratched during assembly it can be fixed.

» Before starting assembly

- This carport must be assembled on a solid base (such as concrete or asphalt).
- Choose your site carefully before beginning assembly. Site surface (mainly below poles) needs to be level.
- During assembly use a soft platform below the parts to avoid scratches and damages.

IMPORTANT

Veillez lire attentivement ces instructions avant de commencer le montage de votre abri de voiture.
Veillez à réaliser les différentes étapes dans l'ordre indiqué par ce guide d'assemblage.
Gardez ce guide d'assemblage en lieu sûr pour pouvoir vous y référer ultérieurement.

Ce produit est adapté pour les abris d'auto Arizona 5000 Wave / Breeze de Palram et Arizona 5000 Wave / Breeze EZ Link - Pavillons

» Consignes de sécurité

- Veuillez suivre les instructions selon leur ordre d'apparition dans ce manuel.
- Organisez les différentes pièces et vérifiez que tout y est en les comparant avec la liste indiquée dans le manuel.
- Pour des raisons de sécurité, il est vivement recommandé d'être au moins deux personnes pour réaliser le montage de l'abri.
- Certaines pièces ont des bords métalliques. Manipulez donc les composants avec prudence. Portez toujours des gants, chaussures et lunettes de protection pendant le montage.
- N'essayez pas de monter l'abri de voiture s'il y a du vent ou si le temps est humide.
- Respectez les règles de sécurité pour jeter tous les emballages en plastique – maintenez-les hors de portée des enfants.
- Eloignez les enfants de la zone d'assemblage.
- N'essayez pas de monter l'abri de voiture si vous êtes fatigué, si vous êtes sous l'effet de drogues, de médicaments ou d'alcool, ou si vous êtes sujet aux vertiges.
- Si vous utilisez un escabeau ou des outils électriques, assurez-vous de respecter les consignes de sécurité indiquées par le fabricant.
- Aucun article lourd ne doit être appuyé contre les montants.
- Si la couleur a été griffé au cours de l'assemblage, il peut être fixé.

» Avant de commencer l'assemblage

- Cet abri de voiture doit être monté sur une base solide (par ex. béton ou asphalt).
- Choisissez le lieu de son installation avec soin avant de commencer le montage. La surface du site en question (surtout entre les montants) doit être plane.
- Pendant l'assemblage, utilisez une plateforme douce sous les pièces pour éviter de les rayer ou de les abîmer.

WICHTIG

Bitte lesen Sie diese Anweisung sorgfältig durch, bevor Sie mit dem Aufbau des Carports beginnen.

Bitte führen Sie die Schritte in der Reihenfolge aus, in der sie in der Anweisung aufgeführt sind.

Heben Sie diese Anweisung an einem sicheren Ort für zukünftige Verwendung auf.

Dieses Produkt ist für die Palram's Arizona 5000 Wave / Breeze Carports und Arizona 5000 Wave / Breeze EZ Link - Wings geeignet.

» Pflege- und Sicherheitshinweise

- Bitte folgen Sie den in diesem Handbuch aufgeführten Anweisungen.
- Sortieren Sie die Teile und überprüfen Sie Sie gegen den Inhalt der Liste
- Aus Sicherheitsgründen empfehlen wir, das Produkt nicht alleine zusammenzubauen.
- Einige Teile besitzen Kanten aus Metall. Seien Sie vorsichtig, wenn Sie diese Teile zusammenbauen. Tragen Sie während des Aufbaus immer Handschuhe, Schuhe und Schutzbrillen.
- Versuchen Sie nicht, den Carport bei windigen oder feuchten Wetterverhältnissen zusammenzubauen.
- Entsorgen Sie die Plastikbeutel vorschriftsgemäss – und achten Sie darauf, dass sie nicht in Reichweite von Kindern kommen.
- Halten Sie Kinder während des Aufbaus vom Carport fern.
- Versuchen Sie nicht, den Carport aufzubauen, wenn Sie müde sind, Drogen, Medikamente oder Alkohol zu sich genommen haben oder zu Schwindelanfällen neigen.
- Wenn Sie eine Stufenleiter oder Elektrowerkzeuge benutzen, achten Sie darauf, die Sicherheitshinweise des Herstellers zu befolgen.
- Bitte wenden Sie sich an Ihre Kommunalbehörde, falls der Aufbau des Carports eine Genehmigung benötigen sollte.
- Wenn die Farbe während der Montage zerkratzt wurde, kann sie fixiert werden.

» Vor Beginn des Aufbaus

- Dieser Carport muss auf einem festen Untergrund (wie Beton oder Asphalt) aufgebaut werden.
- Wählen Sie die Stelle sorgfältig, bevor Sie mit dem Aufbau beginnen. Der Untergrund (besonders unter den Stangen) muss eben sein.
- Während des Aufbaus sollten Sie die Teile auf einen weichen Untergrund legen, um Kratzer und Schäden zu vermeiden.

IMPORTANTE

Antes de proceder al montaje del cobertizo lean atentamente estas instrucciones.

Les recomendamos que sigan los pasos en el orden indicado en estas instrucciones.

Guarden estas instrucciones en un lugar seguro para consultas futuras.

This product is suitable for Palram's Arizona 5000 Wave / Breeze Carports & Arizona 5000 Wave / Breeze EZ Link Kit – Wings

» Advertencia de Prevención y Seguridad

- Sigant las instrucciones en el orden especificado en este manual.
- Trier les pièces et vérifier la liste de contenus.
- Por razones de seguridad, les recomendamos enérgicamente que en el montaje del producto intervengan al menos dos personas.
- Algunas partes tienen bordes metálicos. Tengan cuidado cuando manipulen estos componentes. Llevar siempre guantes, calzado y gafas de seguridad durante el montaje.
- No intenten montar el cobertizo en condiciones de viento y humedad.
- Desháganse de forma segura de las embalajes de plástico – manténganlos fuera del alcance de los niños.
- Mantengan a los niños alejados de la zona de montaje.
- No intenten montar el cobertizo si estuvieran cansados, si hubieran ingerido drogas, fármacos o alcohol, o si fueran propensos a sufrir mareos.
- Cuando utilicen una escalera o herramientas eléctricas, asegúrense de estar siguiendo las instrucciones de seguridad del fabricante.
- No deberán apoyarse objetos muy pesados sobre los pilares.
- Si el color se rascó durante el montaje se puede fijar.

» Antes de proceder al montaje

- Este cobertizo deberá construirse sobre una base sólida (como por ejemplo hormigón o asfalto).
- Escojan cuidadosamente el lugar antes de proceder al montaje. Es necesario que la superficie de ese lugar esté nivelada (principalmente en el lugar de fijación de los pilares).
- Durante el ensamblaje disponer los componentes sobre una cubierta blanda para evitar arañazos y daños.

IMPORTANT WAŻNE

Przed przystąpieniem do montażu wiaty garażowej należy przeczytać uważnie niniejszą instrukcję.

Proszę wykonać wszystkie etapy w kolejności przedstawionej w instrukcji.

Po przeczytaniu należy zachować instrukcję w bezpiecznym miejscu w celu wykorzystania jej w przyszłości.

Ten produkt jest kompatybilny z wiatami garażowymi typu Palram's Arizona 5000 Wave / Breeze Carports & Arizona 5000 Wave / Breeze EZ Link – Wings.

» Uwagi dotyczące bezpieczeństwa.

- Proszę zastosować się do wskazówek montażu umieszczonych w instrukcji.
- Posortować elementy i sprawdzić z listą.
- Ze względów bezpieczeństwa doradzamy, aby wiatę garażową montowały co najmniej dwie osoby.
- Niektóre części mają metalowe krawędzie. Proszę o ostrożne trzymanie części wiaty garażowej.
- Zawsze należy używać rękawiczek, obuwia oraz okularów ochronnych w trakcie montażu.
- Nie należy montować wiaty garażowej, gdy jest deszczowo lub wietrznie.
- Proszę bezpiecznie wyrzucić folie oraz trzymać je z dala od małych dzieci.
- Należy trzymać dzieci z dala od miejsca montażu.
- Nie wolno montować wiaty garażowej gdy jesteśmy zmęczeni, pod wpływem alkoholu, narkotyków lub leków, albo gdy mamy skłonności do zawrotów głowy.
- Podczas korzystania z drabiny i narzędzi z napędem elektrycznym należy zastosować się do zaleceń producenta.
- Nie należy opierać ciężkich rzeczy o słupki.
- Jeśli kolor został zarysowany podczas montażu może być ustalony.

» Zanim przystąpimy do montażu.

- Wiatą garażową musi być zamontowana na twardym podłożu (beton lub asfalt).
- Przed przystąpieniem do montażu należy wybrać odpowiednie miejsce. Podłoże (głównie pod słupami) musi być równe.
- Podczas montażu należy położyć części na miękkim podłożu, aby uniknąć zadrapań i zniszczeń.

חשוב

נא לקרוא בקפידה את הוראות ההרכבה לפני תחילת הרכבת המוצר.
נא לבצע את שלבי ההרכבה בסדר המוצג בהוראות אלה.
נא לשמור את הוראות ההרכבה במקום בטוח לשימוש עתידי.

מוצר זה מתאים ל-

& Palram's Arizona 5000 Wave / Breeze Carports
Arizona 5000 Wave / Breeze EZ Link Kit – Wings

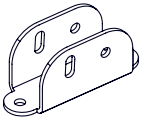
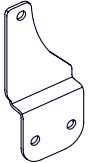
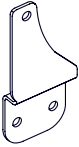
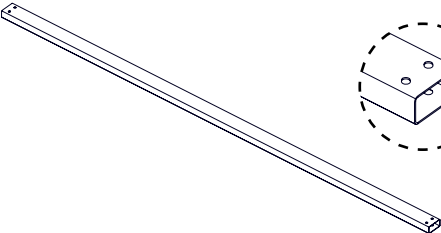
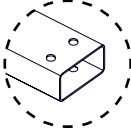
הנחיות טיפול ובטיחות:

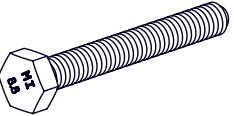
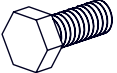
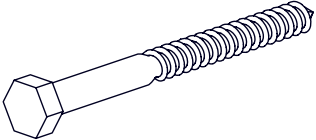
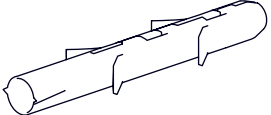



- נא לקרוא בקפידה את הוראות ההרכבה בעלון זה.
- יש למיין את החלקים ולבדוק כמויות אל מול רשימת התכולה.
- מסיבות בטיחותיות מומלץ בחום להרכיב את המוצר על ידי שני אנשים.
- לחלקים מסוימים יש קצוות מתכת - נא לטפל בחלקים אלו בזהירות הנדרשת.
- נא להשתמש בכפפות עבודה, משקפי מגן וביגוד ארוך במשך כל ההרכבה.
- אין לנסות להרכיב את החניה במזג אוויר גשום או רוחות חזקות.
- נא להיפטר בבטחה משקיות הפלסטיק שבאריזה - להרחיק מהישג ידם של פעוטות.
- נא להרחיק ילדים מאזור ההתקנה.
- אין להרכיב את החניה כאשר אתם עייפים, תחת השפעת תרופות מאלחשות או אלכוהול, או אם אתם בעלי נטייה לסחרחורת.
- בשימוש בסולם או כל כלי עבודה חשמלי יש לעקוב אחר הוראות הבטיחות של היצרן.
- אין להשעין עצמים כבדים על העמודים.
- במידה וחלקי המתכת נשרטים במהלך ההתקנה, ניתן לבצע תיקוני צבע.

לפני ההרכבה:

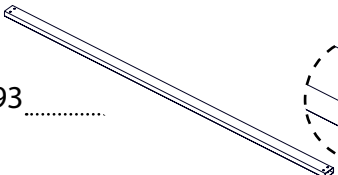
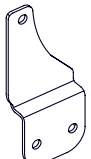
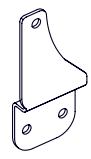
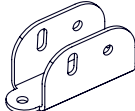
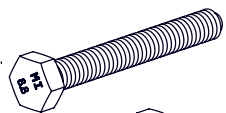


- את החניה יש להרכיב על בסיס מוצק (כגון בטון או אספלט).
- בחר את המיקום בפקידה לפני התחלת ההרכבה. שטח האתר (בעיקר מתחת לעמודים) חייב להיות מפולס.
- במהלך ההרכבה יש להניח משטח רך כגון קרטון מתחת לחלקי המוצר כדי למנוע שריטות והסרת צבע.

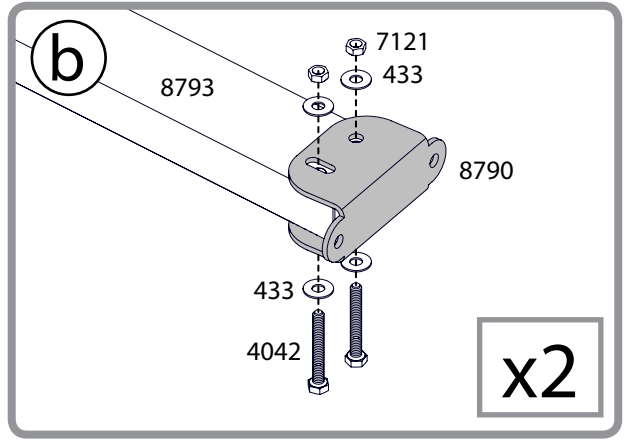
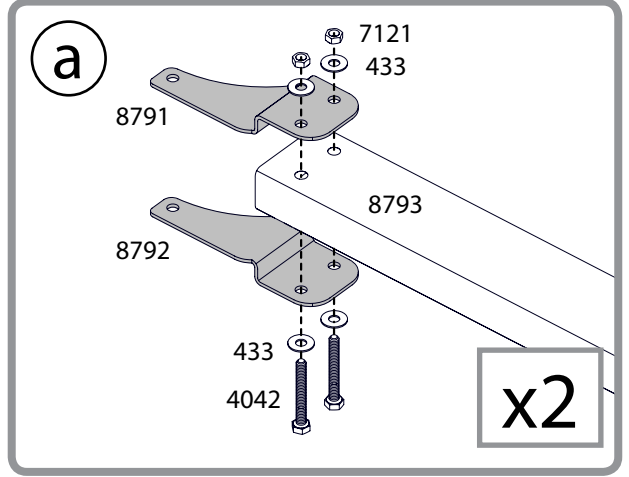
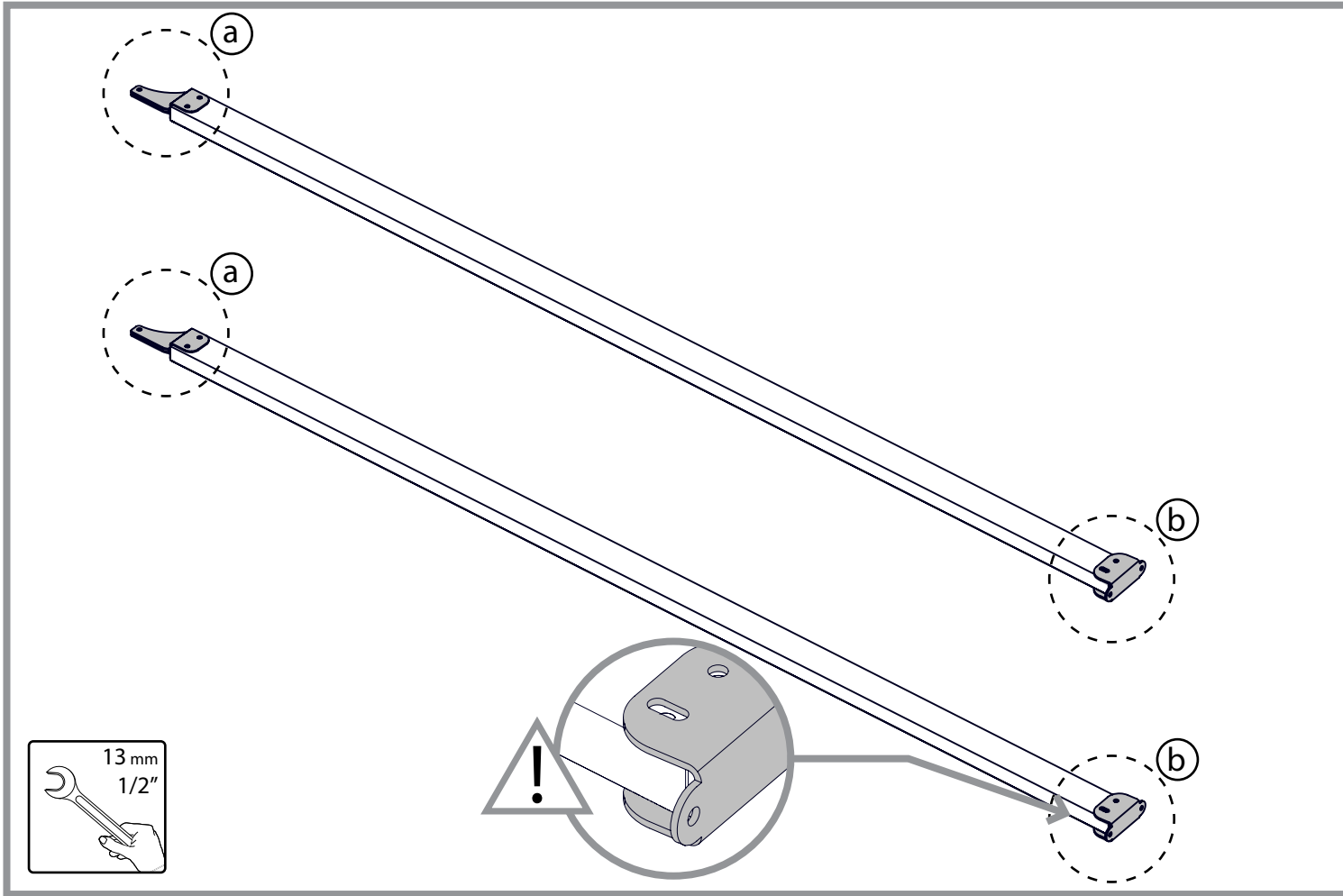
Contents

Item		Qty.
8790		2
8791		2
8792		2
8793	 	2

Item		Qty.
4042		8 (+1)
8449		2
4000		4
4010		4
7121		10 (+1)
433		24 (+2)
5000		24 (+6)

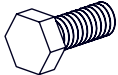
1

- 8793  2
- 8791  2
- 8792  2
- 8790  2
- 4042  8
- 7121  8
- 433  16



2

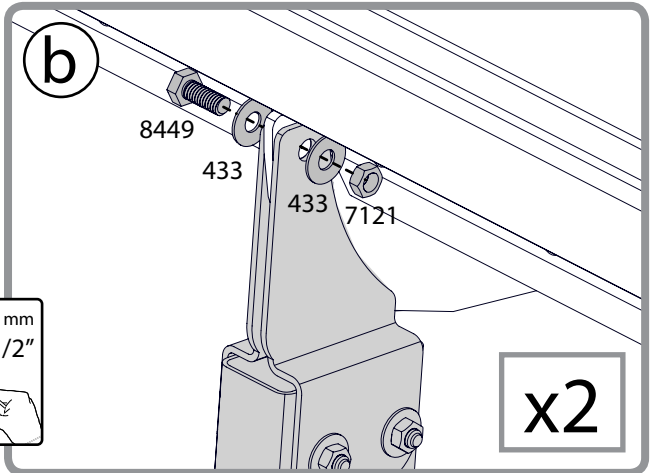
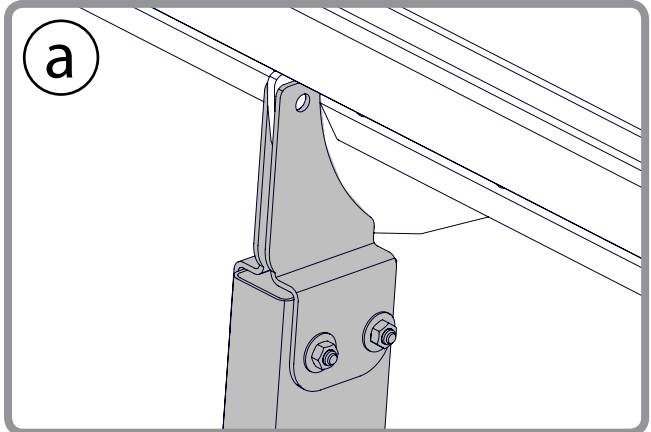
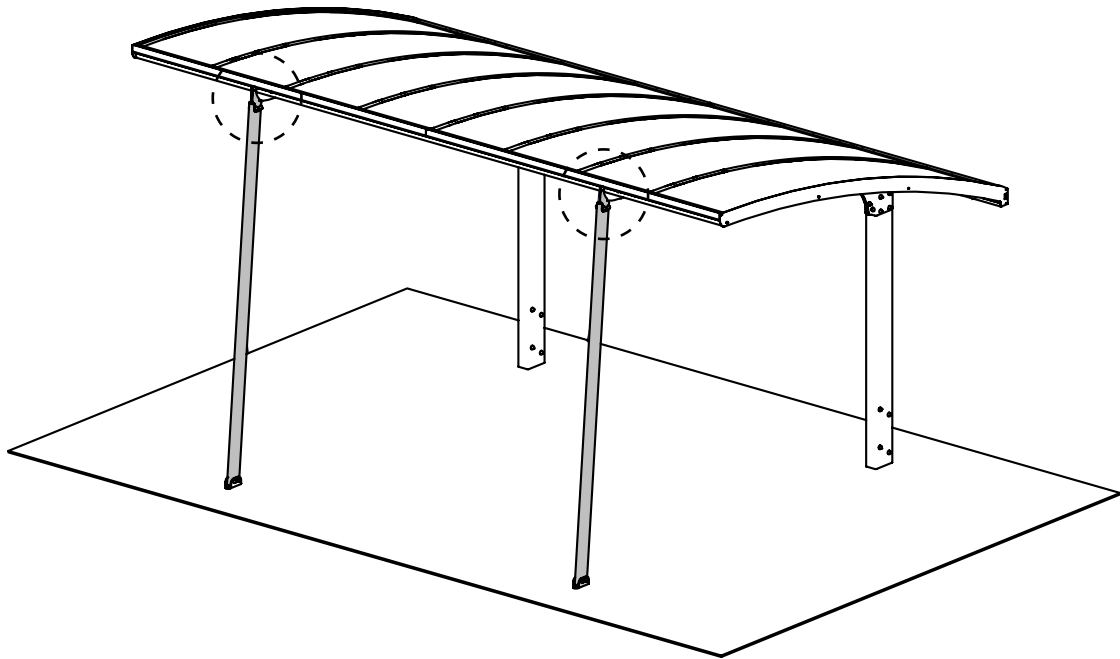
8449 2

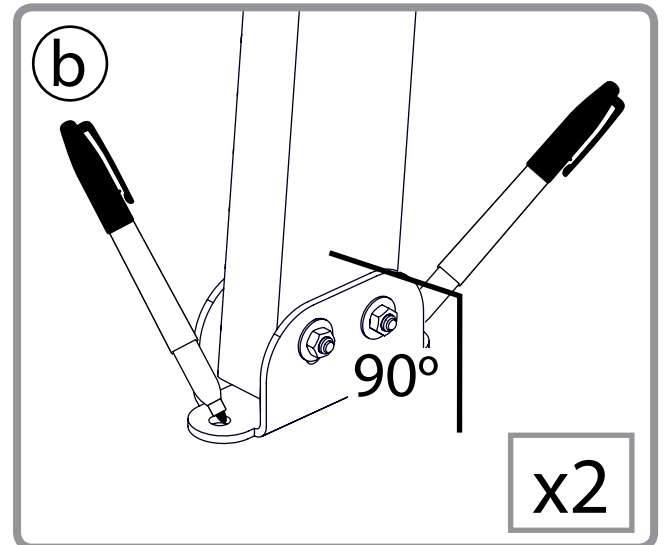
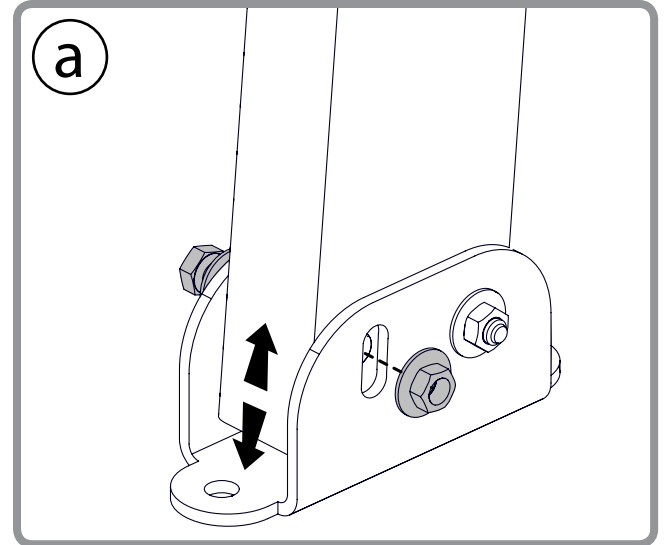
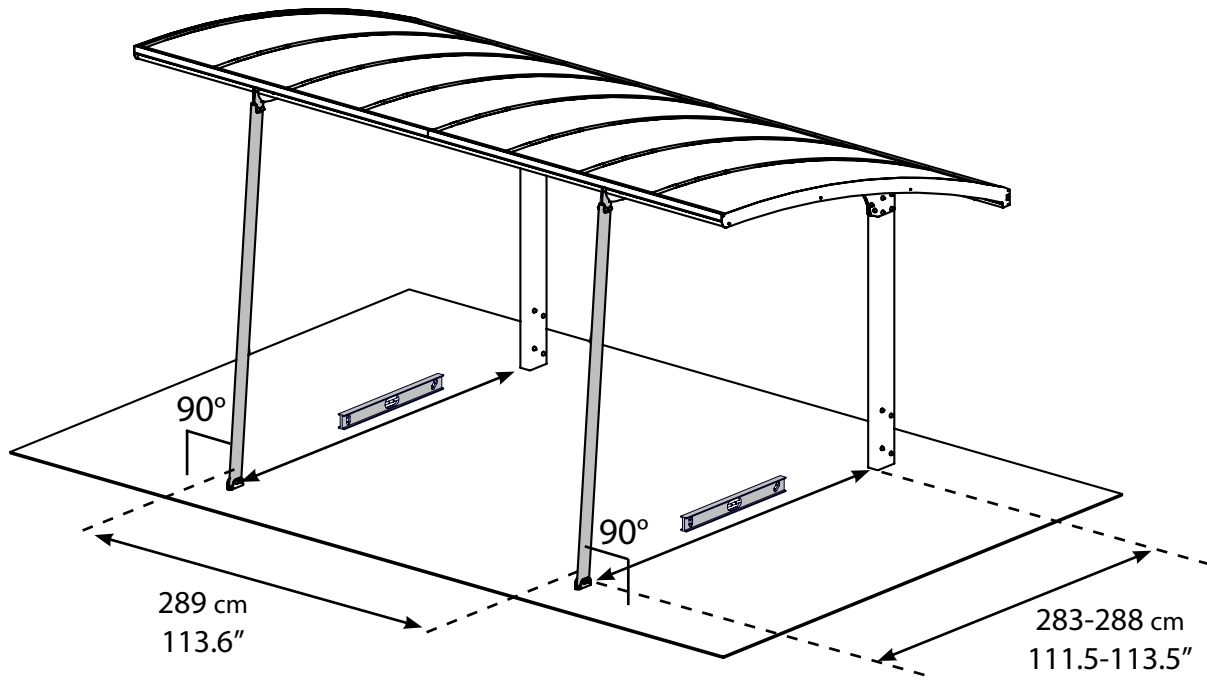
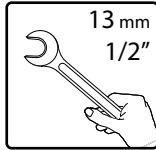
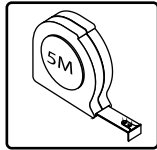
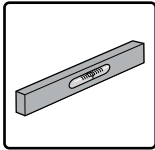


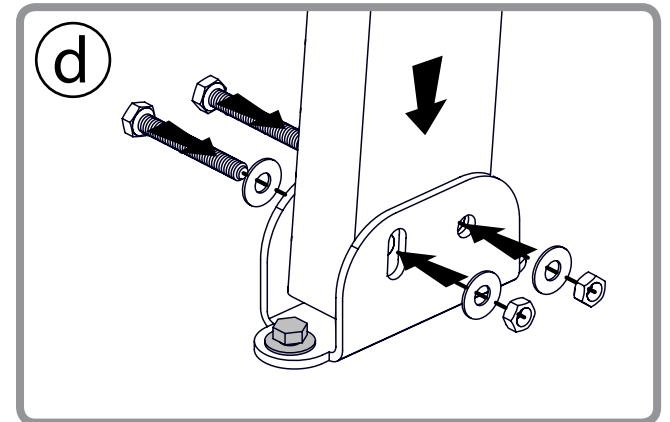
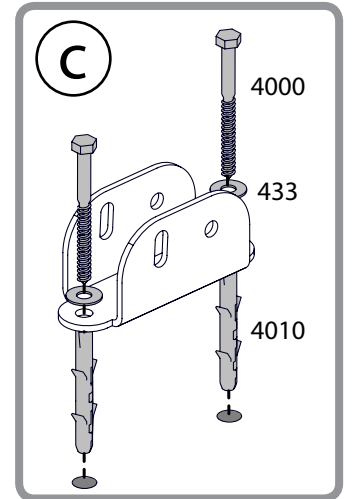
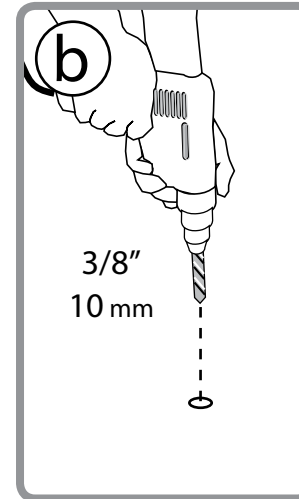
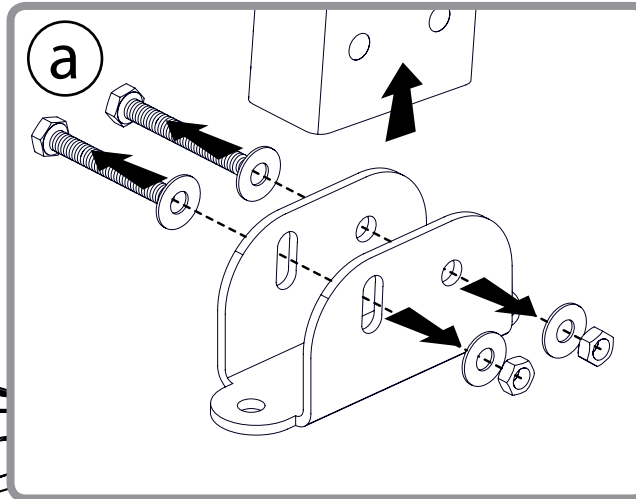
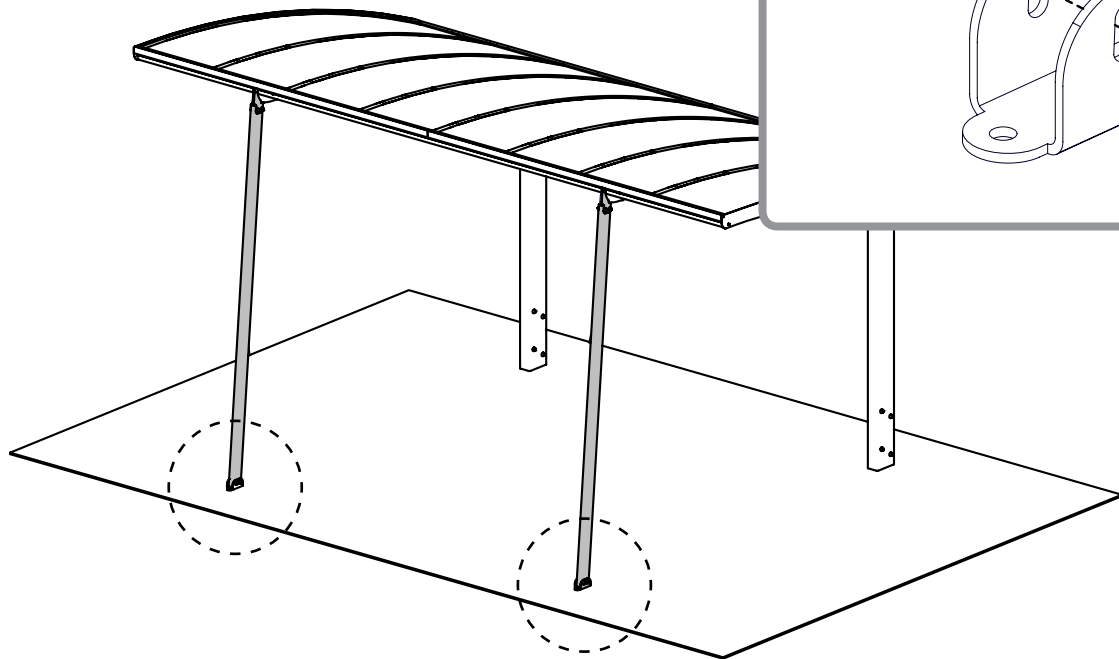
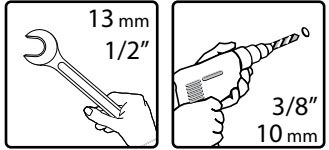
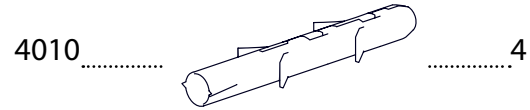
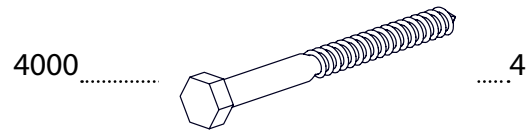
433 4



7121 2







5

5000 24

