



BALL CADDY

Assembly Instructions

ORGANIZADOR PARA PELOTAS

Instrucciones de ensamblaje

RÉCEPTACLE POUR BALLONS

Instructions d'assemblage

TABLE OF CONTENTS/ÍNDICE/TABLE DES MATIÈRES

INSTALLATION INSTRUCTIONS	INSTRUCCIONES DE INSTALACIÓN	INSTRUCTIONS D'INSTALLATION
Ball Caddy Use Requirements.....	Requisitos para el uso del organizador para pelotas.....	Conditions d'utilisation du réceptacle pour ballons.....
Unpack the Ball Caddy.....	Cómo desempacar el organizador para pelotas.....	Déballage du réceptacle pour ballons
Mount the Ball Caddy to GearTrack® channel or GearWall® panel for Assembly.....	Monte el organizador para pelotas en el canal GearTrack® o en el panel GearWall® para el ensamblaje	Fixer le panier pour ballons au profilé GearTrack® ou au panneau GearWall® pour le montage
Assemble Ball Caddy.....	Cómo ensamblar el organizador para pelotas.....	Assemblage du réceptacle pour ballons ..
Warranty.....	Garantía.....	Garantie

IT'S TIME TO RETHINK THE GARAGE.®
ES TIEMPO DE VOLVER A PENSAR EN EL GARAGE.™
LE GARAGE REPENSÉ.™

In U.S.A. call: 1-866-342-4089
W10180224A En EE.UU. llame al: 1-866-342-4089
Aux É.-U. téléphoner au 1-866-342-4089

In Canada call: 1-800-807-6777
En Canadá llame al: 1-800-807-6777
Au Canada téléphoner au 1-800-807-6777

www.GladiatorGW.com
www.gladiatorgarageworks.ca

INSTALLATION INSTRUCTIONS

Ball Caddy Use Requirements

- Intended to be installed on Gladiator® Garageworks GearWall® panel or a GearTrack® channel.
- Maximum weight limit is 25 lbs (11.34 kg) for the ball caddy.

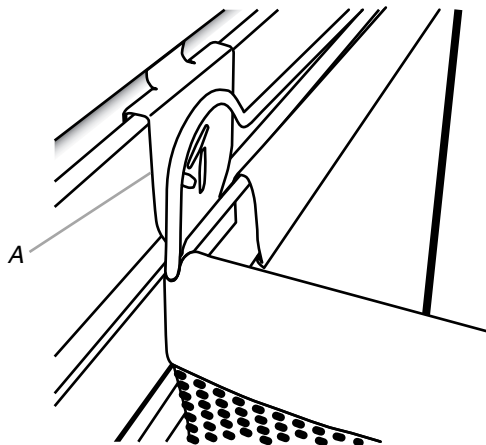
Unpack the Ball Caddy

Remove the ball caddy parts and dispose of/recycle all packaging materials.

Mount the Ball Caddy to GearTrack® channel or GearWall® panel for Assembly

IMPORTANT: Be sure the GearWall® panel or GearTrack® channel is installed with mounting screws in every slot and at every stud location with a maximum of 24" (60.96 cm) horizontally between screws.

1. Align the mounting brackets, one on each side of the rear frame, with the desired slots in the GearWall® panel or GearTrack® channel.
2. Engage the bracket rims into the slots in the GearWall® panel or GearTrack® channel by lifting up, pushing toward the wall and lowering the rims into the slots.



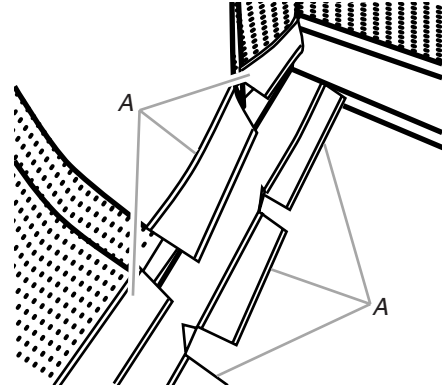
A. Mounting bracket

3. Inspect the ball caddy from the side to ensure the bracket rims are fully engaged in the slots.

Assemble Ball Caddy

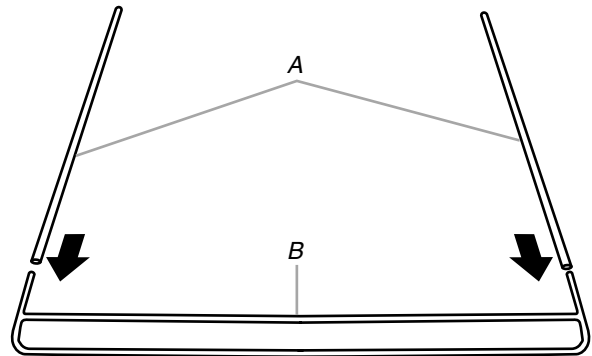
IMPORTANT: Before assembling, first mount the ball caddy to GearWall® panel or GearTrack® channel.

1. Reach inside the ball caddy and unfasten the fabric closures running along the bottom front of the caddy.



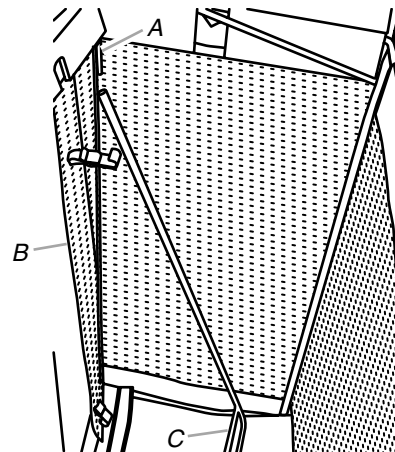
A. Fabric closures

2. Slide the hollow metal rods onto each end of the lower frame, as shown.



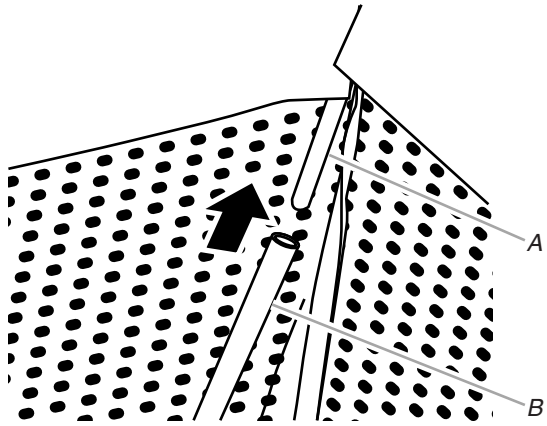
A. Hollow metal rod
B. Lower frame

3. Holding the lower frame where it is joined with the metal rods, place the frame, bottom edge down, into the ball caddy at an angle.



A. Upper frame
B. Ball caddy front
C. Lower frame

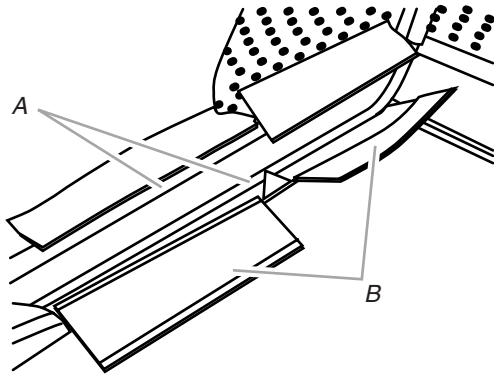
- Slide the hollow metal rods that are joined to the lower frame, onto each end of the upper frame, as shown.



A. Upper frame
B. Hollow metal rod

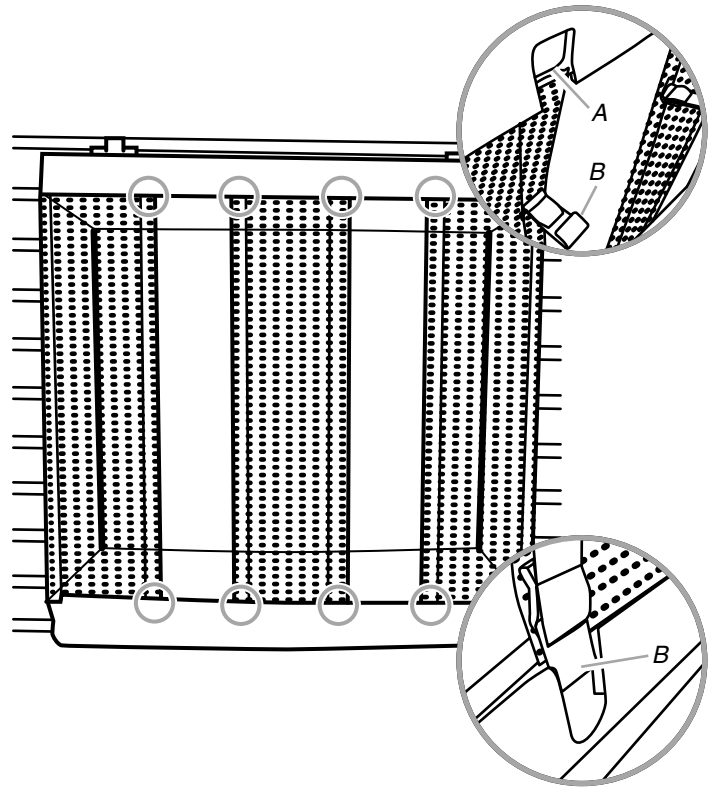
- Pull the lower frame forward until it is between the fabric closures at the bottom of the ball caddy. Fasten the fabric closures around both cross bars of the lower frame.

NOTE: Make sure the fabric closures are fastened tightly around both the upper and lower crossbars of the frame.



A Crossbar
B. Fabric closures

- Attach the eight hooks, one on each end of the four elastic straps, onto the upper and lower frame, as shown.



A. Upper frame
B. Hook

Warranty

For warranty information:

In U.S.A. call **1-866-342-4089** or visit our website at **www.GladiatorGW.com**

In Canada call **1-800-807-6777** or visit our website at **www.gladiatorgarageworks.ca**

INSTRUCCIONES DE INSTALACIÓN

Requisitos para el uso del organizador para pelotas

- Diseñado para ser montado en el panel Garageworks GearWall® o el canal GearTrack® de Gladiator®.
- El organizador para pelotas tiene un límite de peso máximo de 25 lbs (11,34 kg).

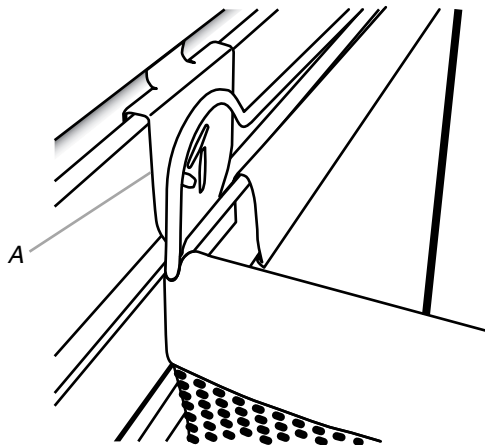
Cómo desempacar el organizador para pelotas

Quite las partes del organizador para pelotas y deshágase de todos los materiales de embalaje o reciclelos.

Monte el organizador para pelotas en el canal GearTrack® o en el panel GearWall® para el ensamblaje

IMPORTANTE: Asegúrese de que el panel GearWall® o el canal GearTrack® esté instalado con tornillos de montaje en cada ranura y en cada ubicación de los pies derechos, con una distancia máxima horizontal de 24" (60,96 cm) entre los tornillos.

1. Alinee los soportes de montaje, uno a cada lado del marco posterior, con las ranuras diseñadas en el panel GearWall® o en el canal GearTrack®.
2. Enganche los bordes de los soportes en las ranuras en el panel GearWall® o en el canal GearTrack® alzando, empujando hacia la pared y bajando los bordes dentro de las ranuras.



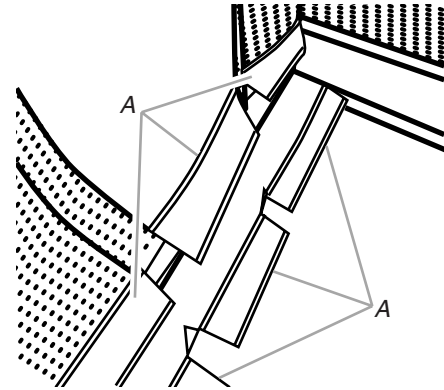
A. Soporte de montaje

3. Inspeccione el organizador para pelotas por el lado para asegurarse que los bordes de los soportes estén acoplados completamente en sus respectivas ranuras.

Cómo ensamblar el organizador para pelotas

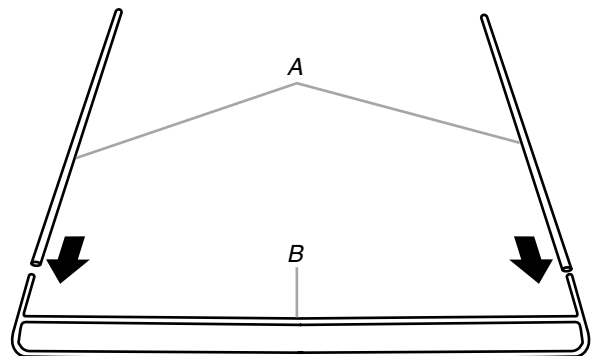
IMPORTANTE: Antes de ensamblarlo, monte primero el organizador para pelotas en el panel GearWall® o en el canal GearTrack®.

1. Introduzca la mano dentro del organizador para pelotas y abra los sujetadores de tela que se encuentran en el borde del fondo, en la parte delantera del organizador.



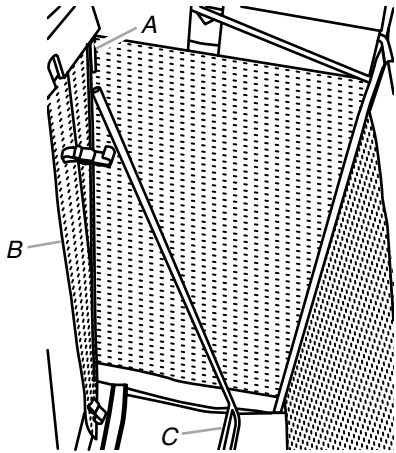
A. Sujetadores de tela

2. Deslice las barras metálicas huecas en cada extremo del marco inferior, como se muestra.



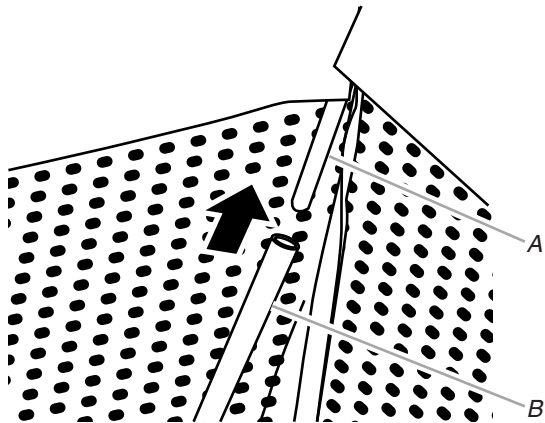
A. Barra de soporte hueca
B. Marco inferior

3. Mientras sostiene el marco inferior de la parte en la que se sujeta a las barras metálicas, coloque el marco con el extremo inferior hacia abajo, en el organizador para pelotas en un ángulo.



A. Marco superior
B. Frente del organizador para pelotas
C. Marco inferior

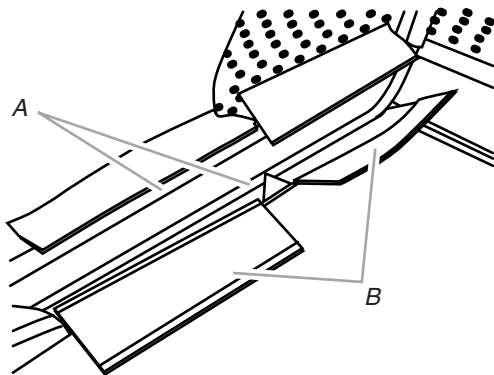
4. Deslice las barras metálicas huecas que están unidas al marco inferior, en cada extremo del marco superior, como se muestra.



A. Marco superior
B. Barra de soporte hueca

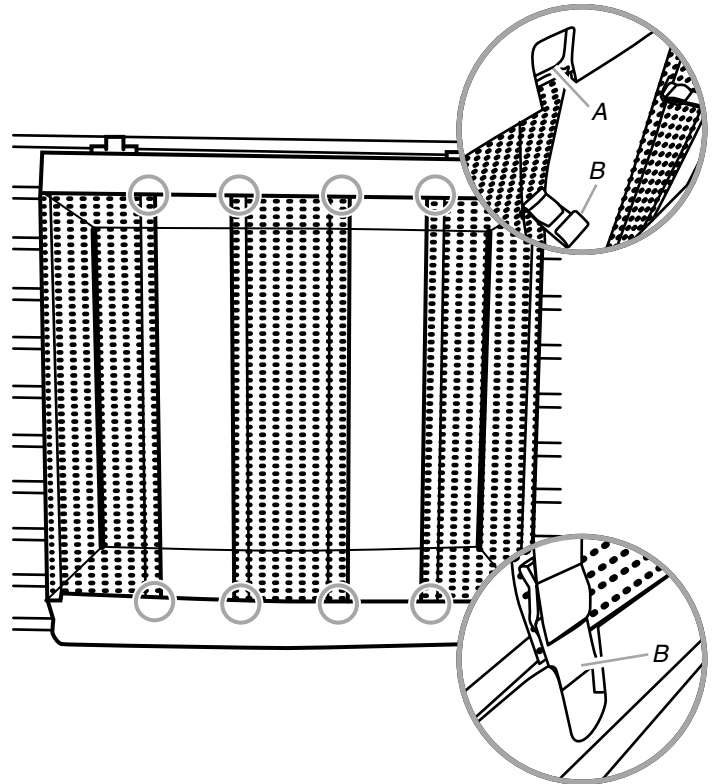
5. Jale el marco inferior hacia el frente, hasta que esté entre los sujetadores de tela, en el fondo del organizador para pelotas. Cierre los sujetadores de la tela sobre ambas barras transversales del marco inferior.

NOTA: Asegúrese que los sujetadores de tela estén bien sujetos alrededor de las barras transversales superior e inferior del marco.



A. Barra transversal
B. Sujetadores de tela

6. Sujete los ocho ganchos, uno en cada extremo de las cuatro correas elásticas, a los marcos superior e inferior, como se muestra.



A. Marco superior
B. Gancho

Garantía

Para obtener información sobre la garantía:

En EE.UU., llame al: **1-866-342-4089** o visite nuestro sitio de internet en **www.GladiatorGW.com**

En Canadá, llame al **1-800-807-6777** o visite nuestro sitio de internet en **www.gladiatorgarageworks.ca**

INSTRUCTIONS D'INSTALLATION

Conditions d'utilisation du réceptacle pour ballons

- Conçu pour une installation sur un panneau Gladiator® de Garageworks GearWall® ou un rail GearTrack®.
- Le réceptacle pour ballons peut supporter jusqu'à 25 lb (11,34 kg).

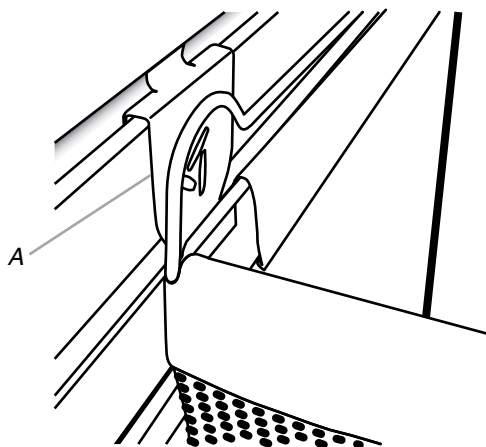
Déballage du réceptacle pour ballons

Retirer les pièces du réceptacle pour ballons et jeter/recycler tous les matériaux d'emballage.

Fixer le panier pour ballons au profilé GearTrack® ou au panneau GearWall® pour le montage

IMPORTANT : Vérifier que le panneau GearWall® ou le rail GearTrack® est fixé par les vis de montage dans chaque fente et chaque emplacement de goujon avec un écart horizontal maximal de 24" (60,96 cm) entre chaque.

1. Aligner les brides de montage (une de chaque côté du cadre arrière) avec les fentes désirées du panneau GearWall® ou du rail GearTrack®.
2. Insérer les bords de la bride dans les fentes du panneau GearWall® ou du rail GearTrack® en les soulevant, puis en les poussant vers le mur avant de les abaisser dans les fentes.



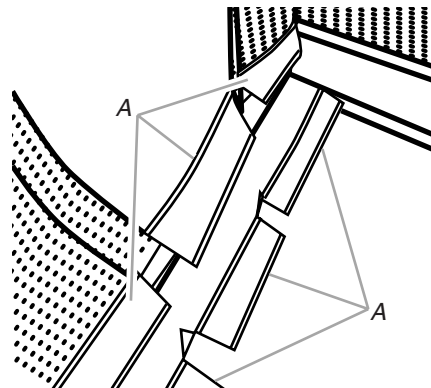
A. Bride de montage

3. En regardant le réceptacle pour ballons de côté, vérifier que les bords de la bride sont totalement insérés dans les fentes.

Assemblage du réceptacle pour ballons

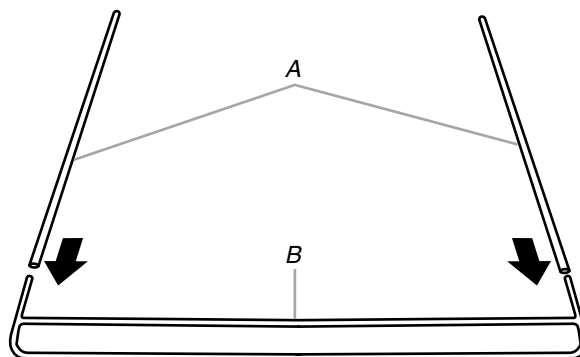
IMPORTANT : Avant le montage, fixer d'abord le panier pour ballons au panneau GearWall® ou au profilé GearTrack®.

1. À l'intérieur du réceptacle pour ballons, détacher les fermetures en tissu le long du fond du réceptacle.



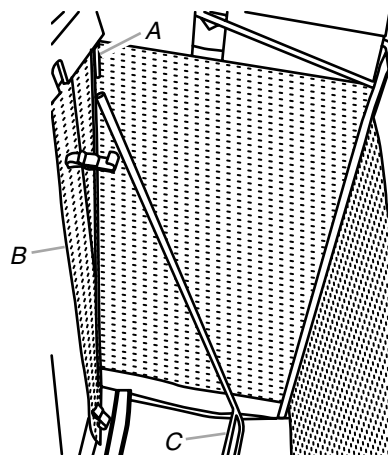
A. Fermetures en tissu

2. Enfoncer les tiges métalliques creuses à chaque extrémité du cadre inférieur, comme illustré ci-dessous.



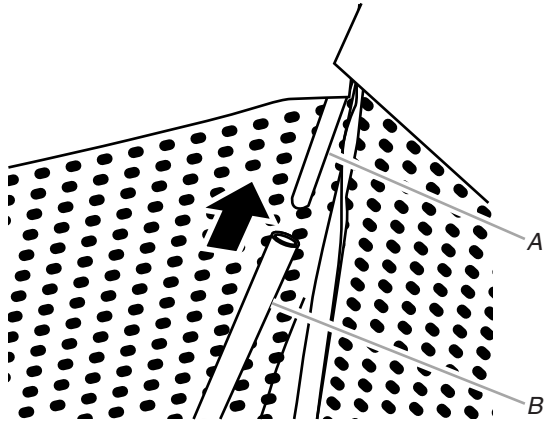
A. Tige métallique creuse
B. Cadre inférieur

3. En maintenant le cadre inférieur au point de jonction avec les tiges métalliques, placer le cadre, bord inférieur vers le bas, dans le réceptacle pour ballons en l'inclinant.



A. Cadre supérieur
B. Avant du réceptacle pour ballons
C. Cadre inférieur

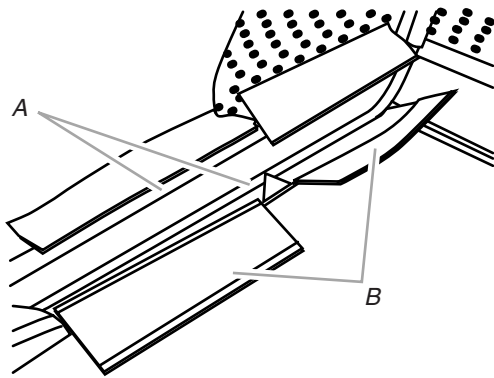
4. Enfoncer les tiges métalliques creuses, montées sur le cadre inférieur, dans chaque extrémité du cadre supérieur, comme illustré ci-dessous.



A. Cadre supérieur
B. Tige métallique creuse

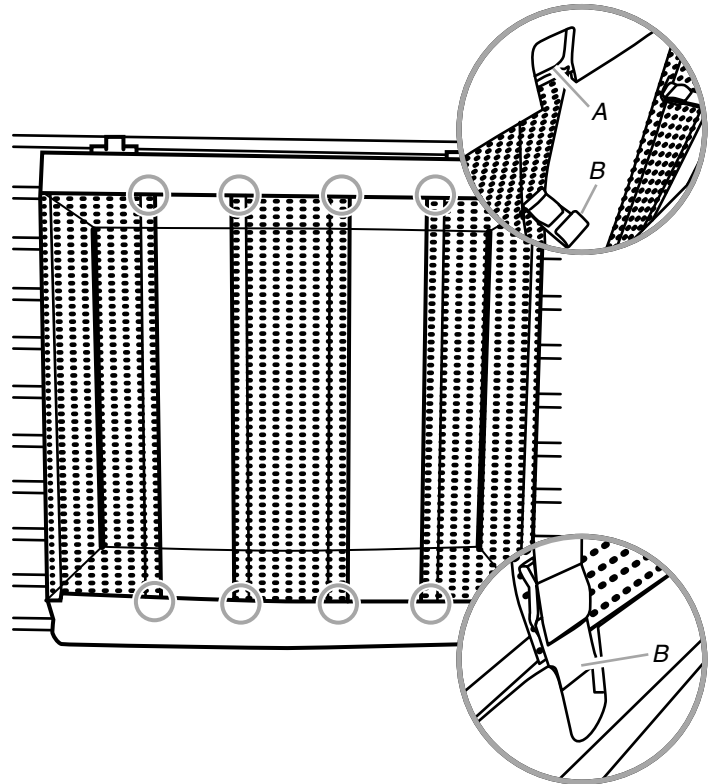
Tirer le cadre inférieur vers l'avant jusqu'à ce qu'il atteigne les fermetures de tissu en bas du réceptacle pour ballons. Attacher les fermetures en tissu autour des deux traverses du cadre inférieur.

REMARQUE : Vérifier que les fermetures en tissu sont bien serrées autour des traverses supérieures et inférieures du cadre.



A. Traverse
B. Fermetures en tissu

5. Fixer les huit crochets à chaque coin des quatre courroies élastiques sur les cadres supérieur et inférieur, comme illustré ci-dessous.



A. Cadre supérieur
B. Crochet

Garantie

Pour obtenir des informations sur la garantie :
Aux États-Unis, composer le **1-866-342-4089** ou visiter le site Web **www.GladiatorGW.com**
Au Canada, composer le 1-800-807-6777 ou visiter le site Web **www.gladiatorgarageworks.ca**

W10180224A

© 2008 Whirlpool Corporation.

All rights reserved.

Todos los derechos reservados.

Tous droits réservés.

® Registered Trademark/TM Trademark of Whirlpool, U.S.A., Whirlpool Canada LP Licensee in Canada

® Marca registrada/TM Marca de comercio de Whirlpool, U.S.A., usada bajo licencia de Whirlpool Canada LP en Canadá

® Marque déposée/TM Marque de commerce de Whirlpool, U.S.A., emploi sous licence par Whirlpool Canada LP au Canada

6/08

Printed in China

Impreso en China

Imprimé en Chine