



 **FORNO VENETZIA**
Ignite Your Culinary Passions

Assembly Guide

Guida All'assemblaggio

Guide de montage



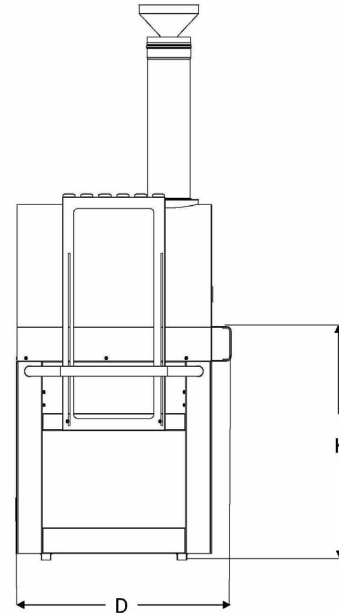
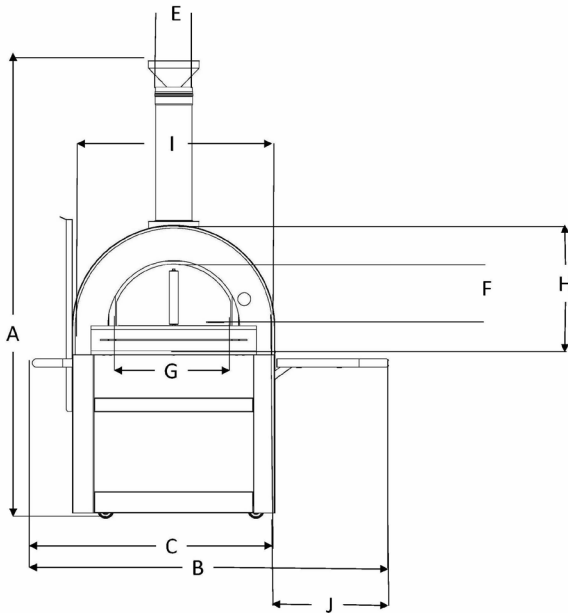
Table of Contents / Sommario / Sommaire

Forno Venetia Wood Burning Oven Assembly Guide	2
Storing Your Forno Venetia Wood Burning Oven	7
<hr/>	
Guida All'assemblaggio	8
Immagazzinaggio Del Vostro Forno	14
<hr/>	
Guide de montage	16
Rangement de votre four	21




**FORNO
VENETZIA**
PRONTO 500
 Wood Burning Oven

Product Specifications
Specifiche del Prodotto
Spécifications du Produit



A	77" / 195.6 cm	F	9.85" / 25 cm
B	58.5" / 148.6 cm	G	18" / 46 cm
C	39.5" / 100 cm	H	21.5" / 54.5 cm
D	30" / 76 cm	I	33" / 84 cm
E	6" / 15.25 cm	J	19" / 48 cm
G	18" / 46 cm	K	32.9" / 83.5 cm

Product Weight	308.5 Lbs / 140 Kg	Pizza Capacity	2
Cooking surface	20" x 24" 50.8 x 61 cm	Max. oven temperature	Approx. 850 °F / 450 °C
Heating time	15 – 20 min		

Shipping Dimensions	L 37.5 x W 36.75 x H 43.75" L 95 x W 93 x H 111 cm	Shipping Weight	368 Lbs / 167 Kg
----------------------------	---	------------------------	-------------------------



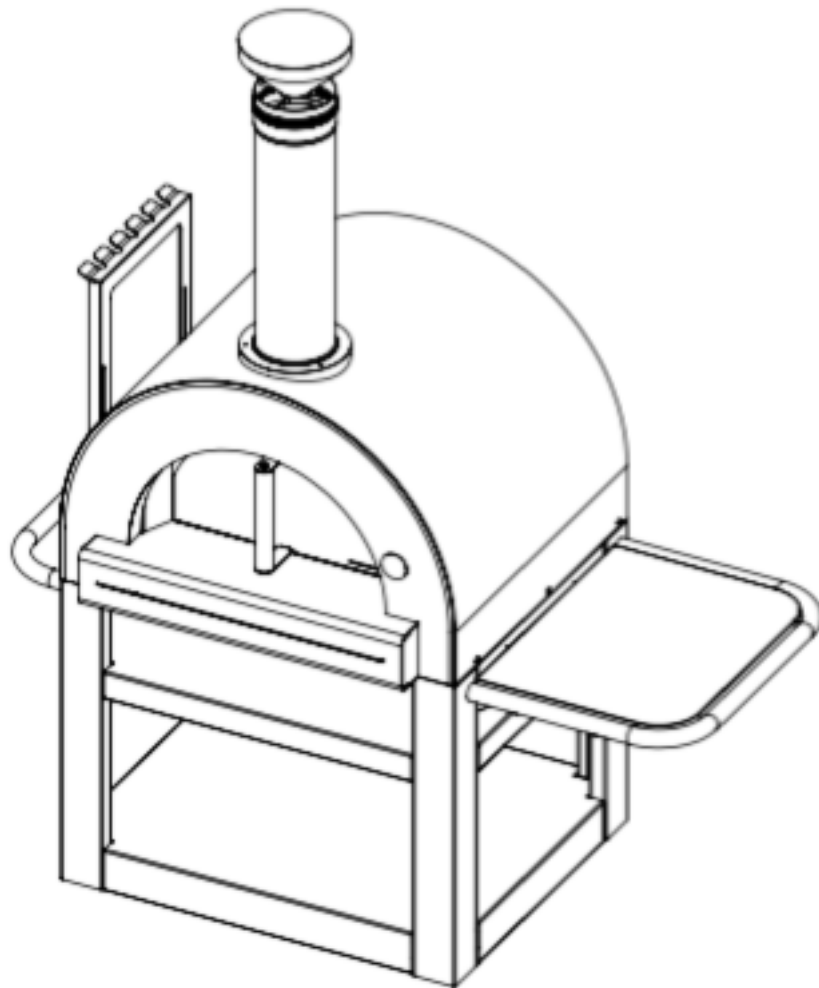
FORNO VENETZIA

FORNO
VENETZIA

PRONTO 500





Wood Burning Oven

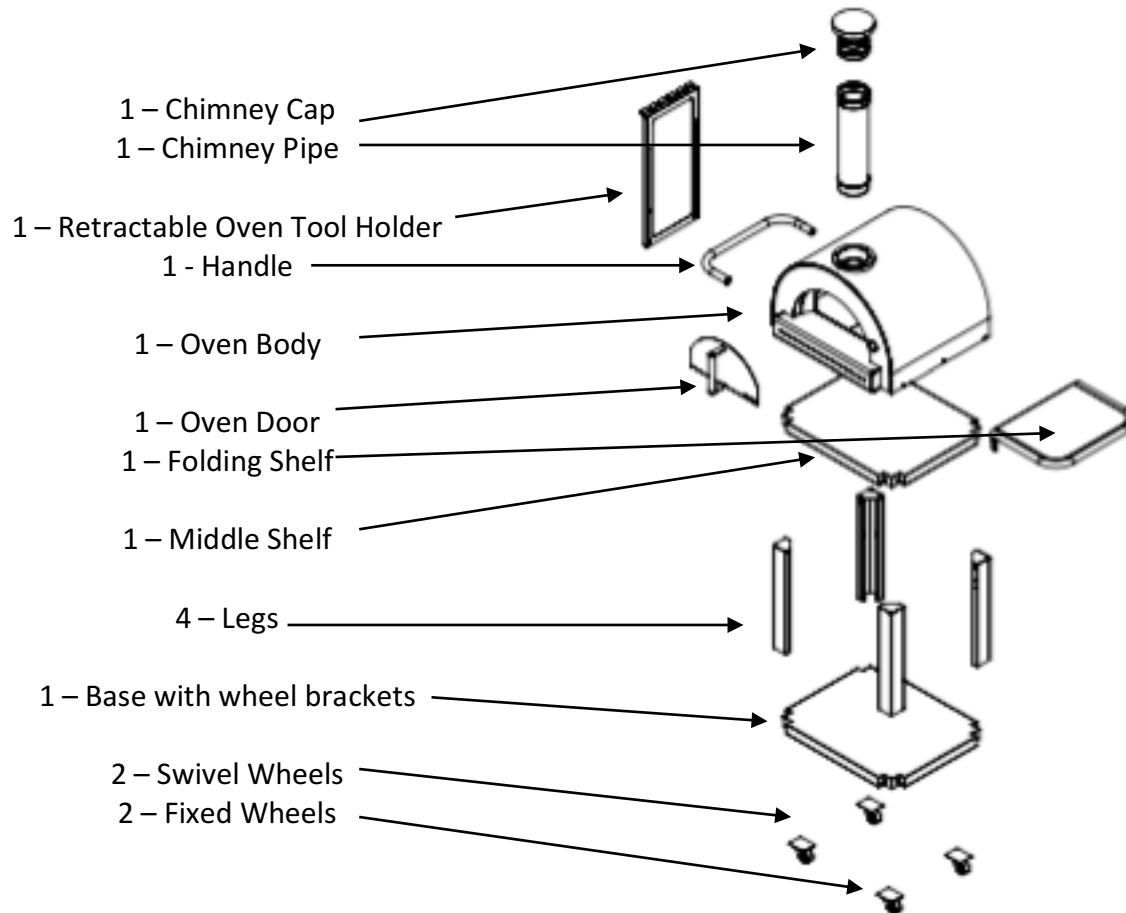
Assembly Guide



1. Carefully unpack the oven legs and all other contents found inside the box taking care not to scratch the various parts. Do not dispose of the polystyrene as you will need this during assembly to avoid scratching the oven and parts.
2. Next, ensure you have all the necessary parts and components.

Forno Venetia Pronto 500 Hardware List

<u>Item</u>	<u>Name</u>	<u>Size</u>	<u>Material</u>	<u>Image</u>	<u>Quantity</u>	<u>Use for</u>
1	Hexagon socket screws	M6*16	Carbon steel		64	wheels (4*4) Lower shelf (16) Upper shelf (16) Cart beam (4*2) Cart handle (4) Cart leg (1*4)
2	Allen key	M4, Length 143mm	Stainless steel		1	Tool
3	Plastic head screws	M6*20	Stainless steel		8	Foldable shelf (4) Tool holder (4)
4	Wheel Blocks	n/a	Rubber		2	Place firmly up against wheels to prevent movement during operation



3. Carefully remove the laser film protective covering. Avoid using sharp or metal objects as to not damage the finish of the oven.

4. Position the polystyrene packaging on the floor and place the parts on it to avoid scratches.

****CAUTION – AS THE OVEN IS HEAVY SOME STEPS REQUIRE TWO PEOPLE TO PERFORM THE ASSEMBLY****

5. Attached the 4 legs to the base with the wheel brackets. Ensure the legs with the holes for the handle are both on the same side. Start by positioning two legs on the polystyrene and attach the base. Turn the now partially assembled cart a ¼ (quarter) turn and attach the third leg. Turn one more time to attach the last leg.

6. Turn the partially assembled cart upside down and attach the 2 swivel wheels to the same side as the legs with the holes for the handle.

7. Attach the 2 fixed wheels to the remaining side.

8. Turn the cart back on its side and attach the middle shelf to the partially assemble cart frame. **Ensure the screw holes on the side of the middle shelf are on the same side as the holes in the legs for the handle.**

9. Turn the now assembled cart right side up.

10. Attach the side arms between two legs on each side of the cart. **Ensure the side arm with the screw holes is attached to the same side as the legs with the holes for the handle.**

11. Carefully remove the bricks from the inside of the oven. This will make it lighter and easier to move. Handle the bricks with care as they are fragile.

12. Using some the polystyrene from the packaging underneath the oven, turn the oven on its back. This step should be performed by two people.

13. Turn the cart on its side and attach it to the bottom of the oven. Once all socket screws are firmly in place and tightened, turn the oven right side up.

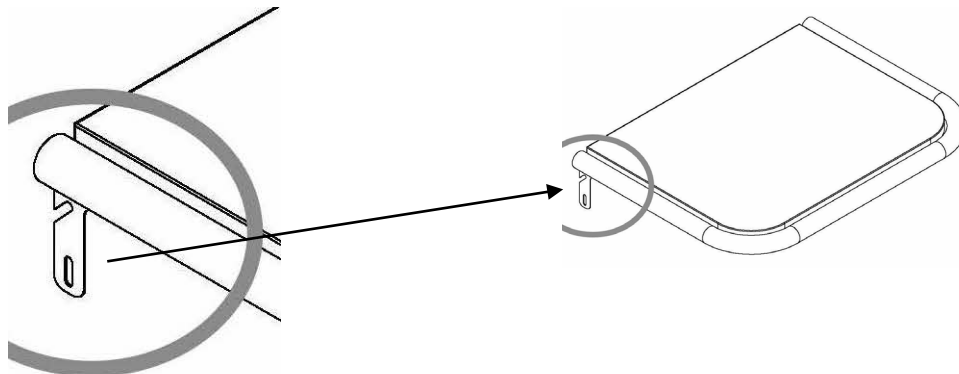
14. Firmly tighten all socket screws.

15. Insert handle into the legs and tighten all 4 screws securely.

16. On the opposite side of the handle, insert two plastic head screws halfway into the lower of the two screw holes on the inside of each leg.

17. Holding the folding shelf in place, insert a plastic head screw through each side of the folding shelf hinge and into the top screw holes on the inside of each leg. Do not over tighten as the shelf should move easily but securely.

18. To extend the folding shelf, lift the shelf and guide the hooks of the hinge onto the top two plastic head screws on the inside of each leg.



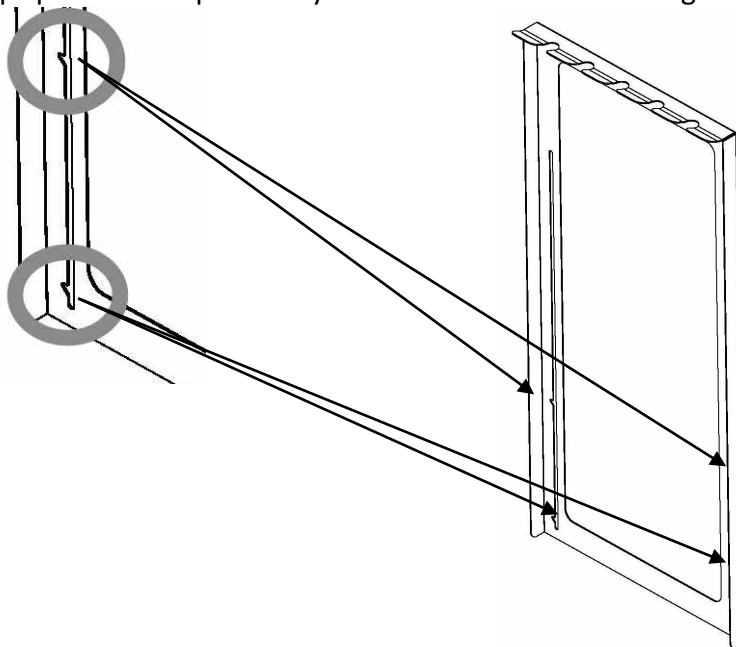


19. If the folding shelf is not level when extended, gently push down on the rounded corners of the folding shelf. The folding shelf is designed to tilt slightly upward in order to support the weight of items that may be placed on it during use.

20. Attach the retractable tool holder using 4 plastic head screws.

21. To extend the retractable tool holder slide the tool holder upward until the plastic head screws can be steered into the "hooks" on the left side of the slot in the tool holder.

22. Ensure all 4 plastic head screws are completely inserted into the "hooks" and the tighten. This helps prevent the possibility of the tool holder retracting when holding the oven tools.



23. To retract the tool holder, remove all tools, and loosen all 4 plastic head screws. Now lift the tool holder slightly to take it off the “hooks” and gently allow it to slide down in to the storage position.



24. Slide the chimney pipe into the flue opening on the top of the oven. Ensure it is completely in place and straight.

25. Slide the chimney cap into the top of the chimney pipe. Ensure it is also completely inserted into the chimney pipe.

26. Carefully place the bricks back inside the oven. And finally, secure the oven on levelled ground with the wheel blocks provided.

Storing your oven....

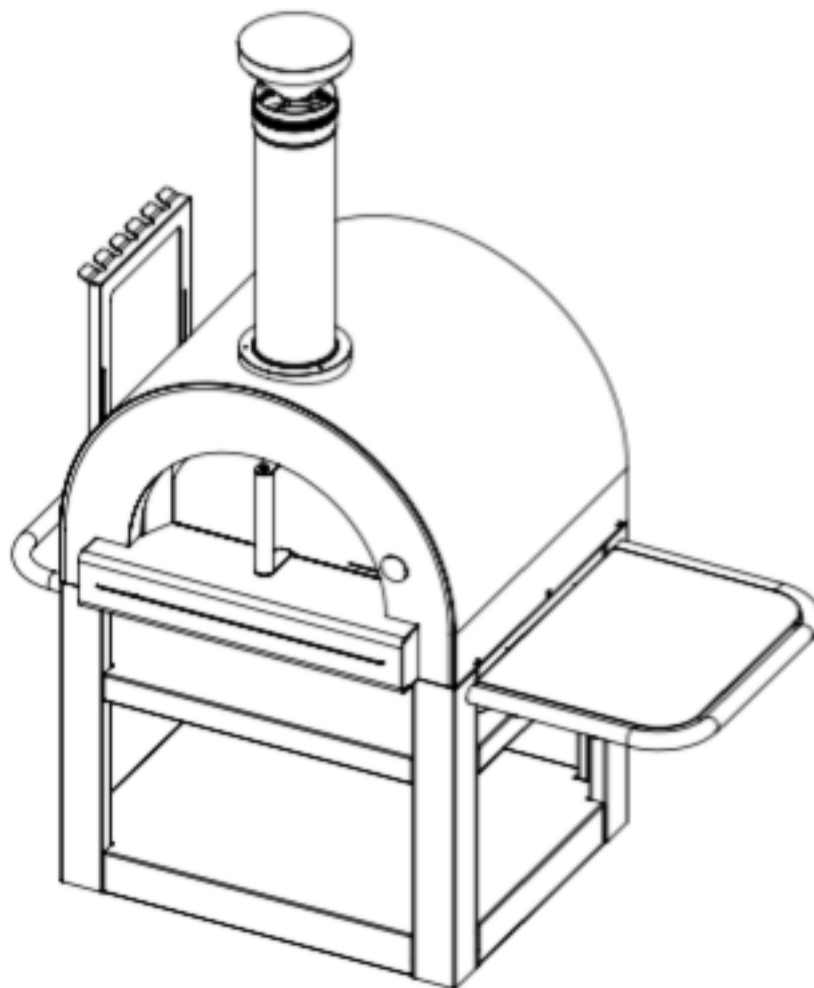
1. Ensure any embers and ash are extinguished completely and empty into the metal bucket or container as previously instructed. Sweep oven hearth to remove any residual ash and soot.
2. Remove oven tools from tool holder and gently lower the tool holder down to the stored position. Do not let the tool holder drop as this will damage the oven and the tool holder.
3. Slightly lift the folding shelf up until the hooks at the top of the hinge can slide off of the top plastic head screws and gently tilt the front of the folding shelf down to allow it to rotate downward until resting beside the cart. Do not let the folding shelf drop as this will damage the oven and the folding shelf.
4. Carefully remove the chimney cap and then the chimney pipe. Take care as the chimney cap may have some soot around the edges of the top of the cap.
5. Carefully store the chimney cap and pipe inside the oven chamber and replace the door.
6. Ensure the wheel blocks are placed up against the wheels to prevent the oven from accidentally moving during the off season.



FORNO VENETZIA



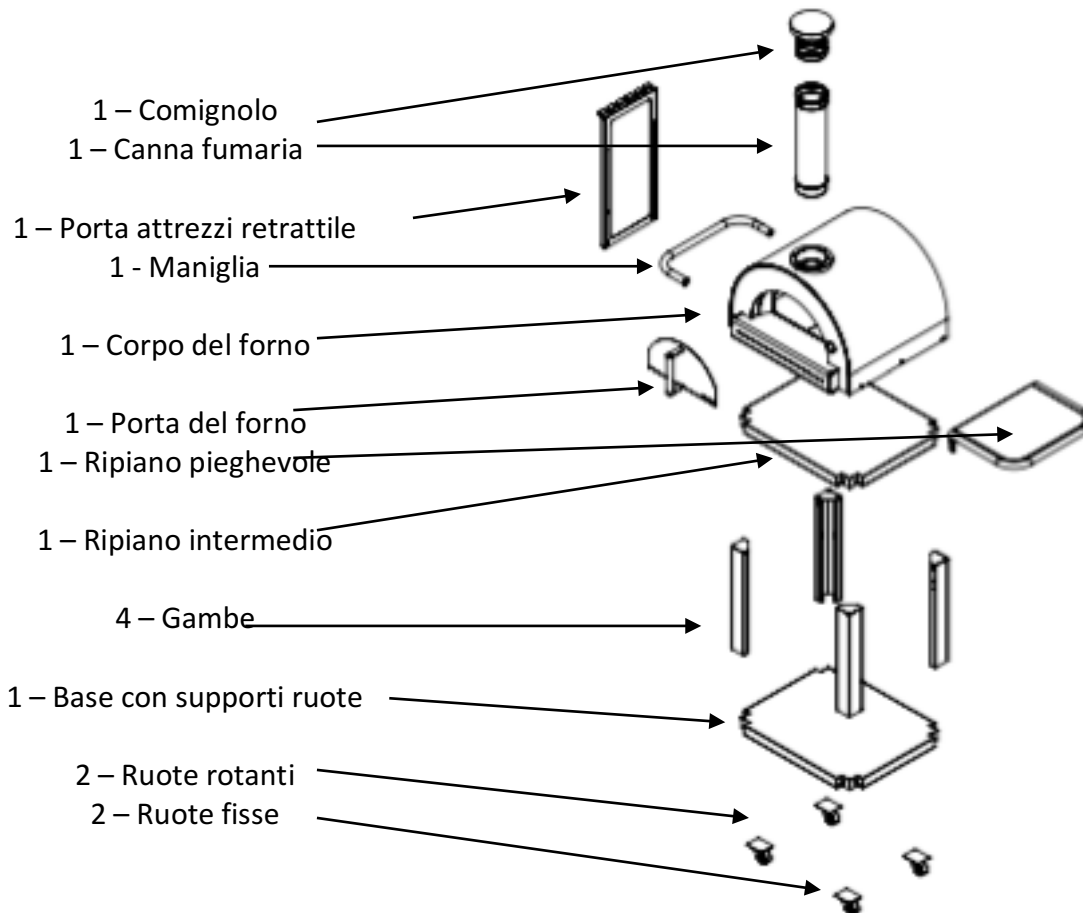
Guida all'assemblaggio



1. Togliete con attenzione dall'imballo le gambe del forno e tutte le altre parti, cercando di evitare che si graffino. Non gettate via il polistirolo perché vi servirà durante l'assemblaggio proprio per proteggere le varie parti da eventuali graffi.
2. Assicuratevi di avere tutti i componenti necessari.

**Lista minuteria per Forno Venetia Pronto 500**

<u>Prog ressi vo</u>	<u>Nome</u>	<u>Misura</u>	<u>Materiale</u>	<u>Foto</u>	<u>Quantità</u>	<u>Uso</u>
1	Viti a brugola esagonali	M6*16	Acciaio al carbonio		64	Ruote (4*4) Ripiano inf. (16) Ripiano sup. (16) Asse carrello (4*2) Maniglia carrello(4) Gamba carrello (1*4)
2	Chiave a brugola	M4, lunghezza 143 mm	Acciaio INOX		1	Attrezzo
3	Viti con testa di plastica	M6*20	Acciaio INOX		8	Ripiano pieghevole (4) Porta attrezzi (4)
4	Blocchi ruote	n/d	Gomma		2	Da posizionare contro le ruote per prevenire movimenti durante l'uso



3. Rimuovete con attenzione la pellicola protettiva. Non utilizzate oggetti metallici o affilati per non danneggiare la finitura del forno.

4. Posizionate il polistirolo sul pavimento e appoggiateci sopra i vari componenti per evitare il rischio di graffi.

****ATTENZIONE – IL FORNO E' PESANTE, PERTANTO PER ALCUNE FASI DELL'ASSEMBLAGGIO SONO NECESSARIE DUE PERSONE****

5. Fissate le 4 gambe alla base con i supporti per le ruote. Assicuratevi che le gambe con i fori per la maniglia siano entrambe sullo stesso lato. Iniziate posizionando due gambe sul polistirolo e fissando poi la base. Girate il carrello, ora parzialmente assemblato, di ¼ di giro e fissate la terza gamba. Giratelo ancora e fissate l'ultima gamba.

6. Capovolgete il carrello parzialmente assemblato e fissate le 2 ruote rotanti sullo stesso lato delle gambe con i fori per la maniglia.

7. Fissate le 2 ruote fisse sull'altro lato.



8. Girate il carrello sul fianco e fissate il ripiano intermedio alla struttura del carrello parzialmente assemblato. **Assicuratevi che i fori per le viti sul lato del ripiano intermedio siano sullo stesso lato dei fori delle gambe per la maniglia.**

9. Riportate il carrello alla posizione eretta.

10. Fissate le braccia laterali tra le due gambe su ogni lato. **Assicuratevi che il braccio laterale con i fori per le viti sia fissato sullo stesso lato delle gambe con i fori per la maniglia.**

11. Rimuovete con attenzione i mattoni dall'interno del forno. Questo lo renderà più leggero e maneggevole. Spostate i mattoni con attenzione perché sono fragili.

12. Utilizzando il polistirolo dell'imballo sotto il forno, giratelo sul dorso. Questa fase richiede 2 persone.

13. Girate il carrello su lato e fissatelo al fondo del forno. Una volta che avete posizionato e serrato tutte le viti esagonali, rigirate il forno in posizione eretta.

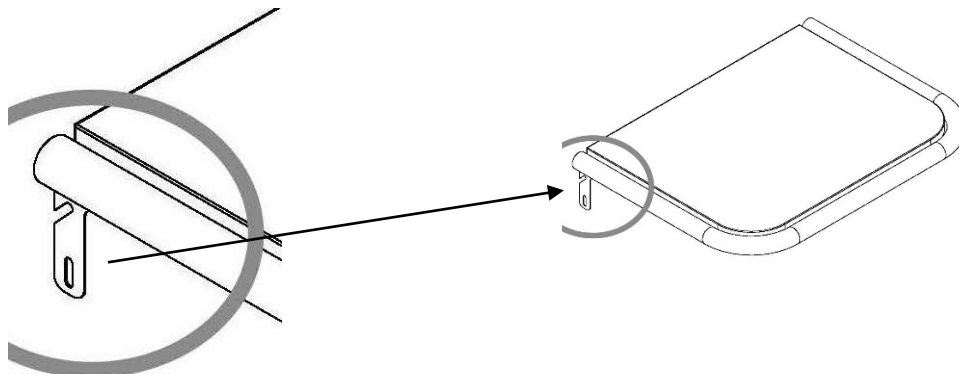
14. Serrate completamente tutte le viti esagonali.

15. Inserite la maniglia nelle gambe e serrate le 4 viti.

16. Dal lato opposto della maniglia, inserite due viti con testa in plastica a metà nel foro inferiore dei 2 fori per viti all'interno di ogni gamba.

17. Mantenendo il ripiano pieghevole in posizione, inserite una vite con testa in plastica su ogni lato del cardine del ripiano pieghevole e dentro il foro superiore all'interno di ogni gamba. Non serrate troppo perché il ripiano deve potersi muovere facilmente, ma in sicurezza.

18. Per estendere il ripiano pieghevole, sollevatelo e guidate i ganci del cardine sulle due viti con testa in plastica superiori all'interno di ogni gamba.



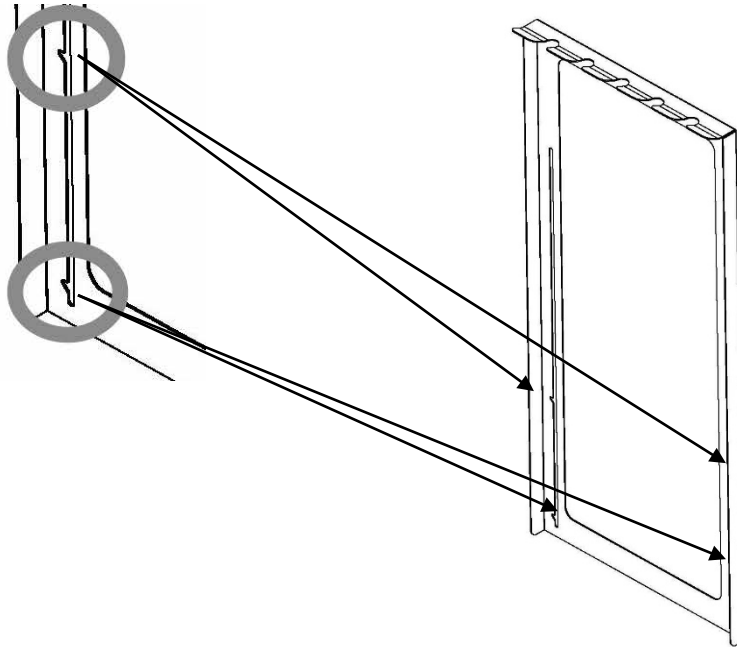


19. Se il ripiano pieghevole non è a livello quando viene esteso, premete delicatamente sugli angoli arrotondati del ripiano stesso. Il ripiano pieghevole è disegnato per piegarsi leggermente verso l'alto in modo da supportare il peso degli oggetti su di esso posizionati durante l'uso.

20. Fissate il porta attrezzi retrattile usando 4 viti con testa in plastica.

21. Per estendere il porta attrezzi retrattile, fatelo scorrere verso l'alto finché le viti con testa in plastica possono essere spinte nei ganci sul lato sinistro della fessura nel porta attrezzi.

22. Assicuratevi che tutte e 4 le viti con testa in plastica siano completamente inserite nei ganci e serrate. Questo previene il rischio che il porta attrezzi si retragga con gli attrezzi al suo interno.



23. Per ritrarre il porta attrezzi, rimuovete tutti gli attrezzi e allentate le 4 viti con testa in plastica. Sollevate poi leggermente il porta attrezzi per estrarlo dai ganci e fatelo scorrere lentamente verso il basso in posizione di riposo.




24. Infilate la canna fumaria nel condotto sopra il forno. Assicuratevi che sia dritta e posizionata fino in fondo.

25. Infilate il comignolo sulla sommità della canna fumaria. Assicuratevi che sia perfettamente inserito.

26. Posizionare con cura i mattoni di nuovo all'interno del forno. E, infine, fissare il forno su una superficie piana e posizionare i blocchi delle ruote con fermezza contro le ruote per assicurarsi che non si muove.

Immagazzinaggio del vostro forno....

1. Assicuratevi che braci e ceneri siano completamente estinte e svuotatele in un secchio o contenitore metallico come da istruzioni precedenti. Spazzate il pavimento del forno per rimuovere ogni residuo.

- 
2. Rimuovete gli attrezzi dal porta attrezzi e spingetelo delicatamente verso il basso in posizione di riposo. Non lasciate cadere il porta attrezzi, perché ciò potrebbe danneggiare sia il porta attrezzi che il forno.
 3. Sollevate leggermente il ripiano pieghevole finché i ganci sul lato superiore dei cardini possono scorrere fuori dalle viti con testa in plastica e piegate delicatamente il lato frontale del ripiano verso il basso per farlo ruotare in posizione di riposo sul lato del carrello. Non lasciate cadere il ripiano pieghevole, perché ciò potrebbe danneggiare sia il ripiano che il forno stesso.
 4. Rimuovete con attenzione il comignolo e poi la canna fumaria. Fate attenzione, perché il comignolo potrebbe presentare della fuliggine sui bordi.
 5. Posizionate con attenzione il comignolo e la canna fumaria dentro la camera del forno e chiudete la porta.
 6. Assicuratevi che i blocchi siano ben posizionati contro le ruote per evitare che il forno si muova accidentalmente quando è immagazzinato.



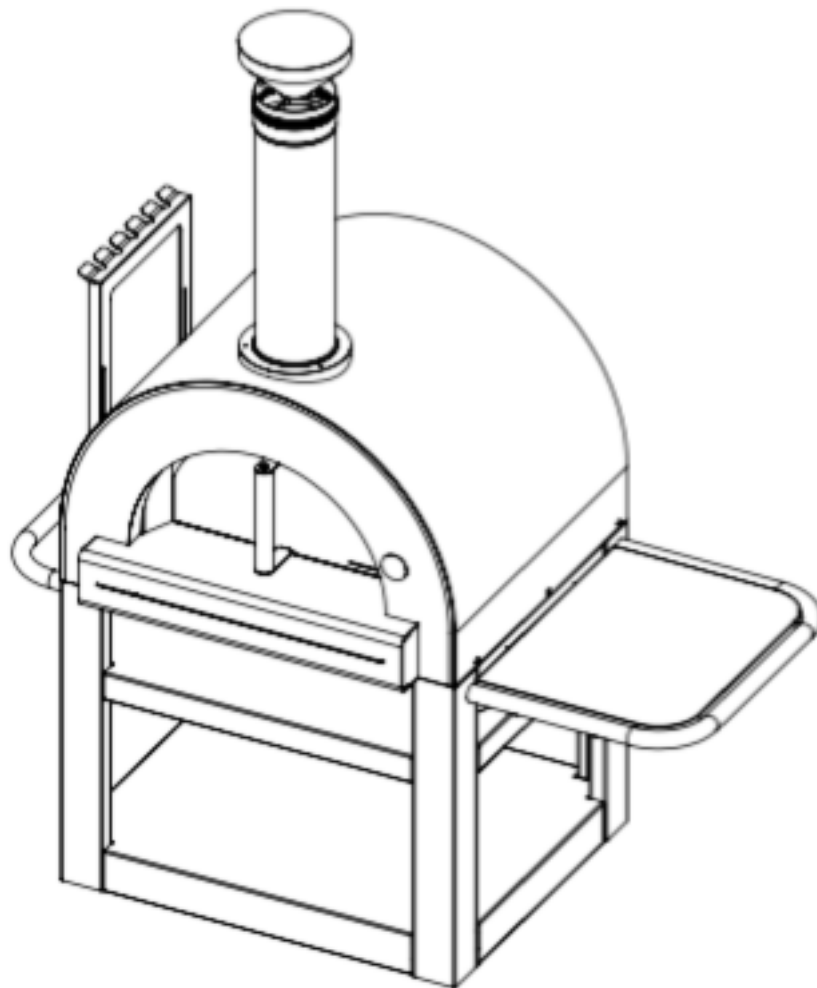
FORNO VENETZIA

FORNO
VENETZIA

PRONTO 500


Wood Burning Oven

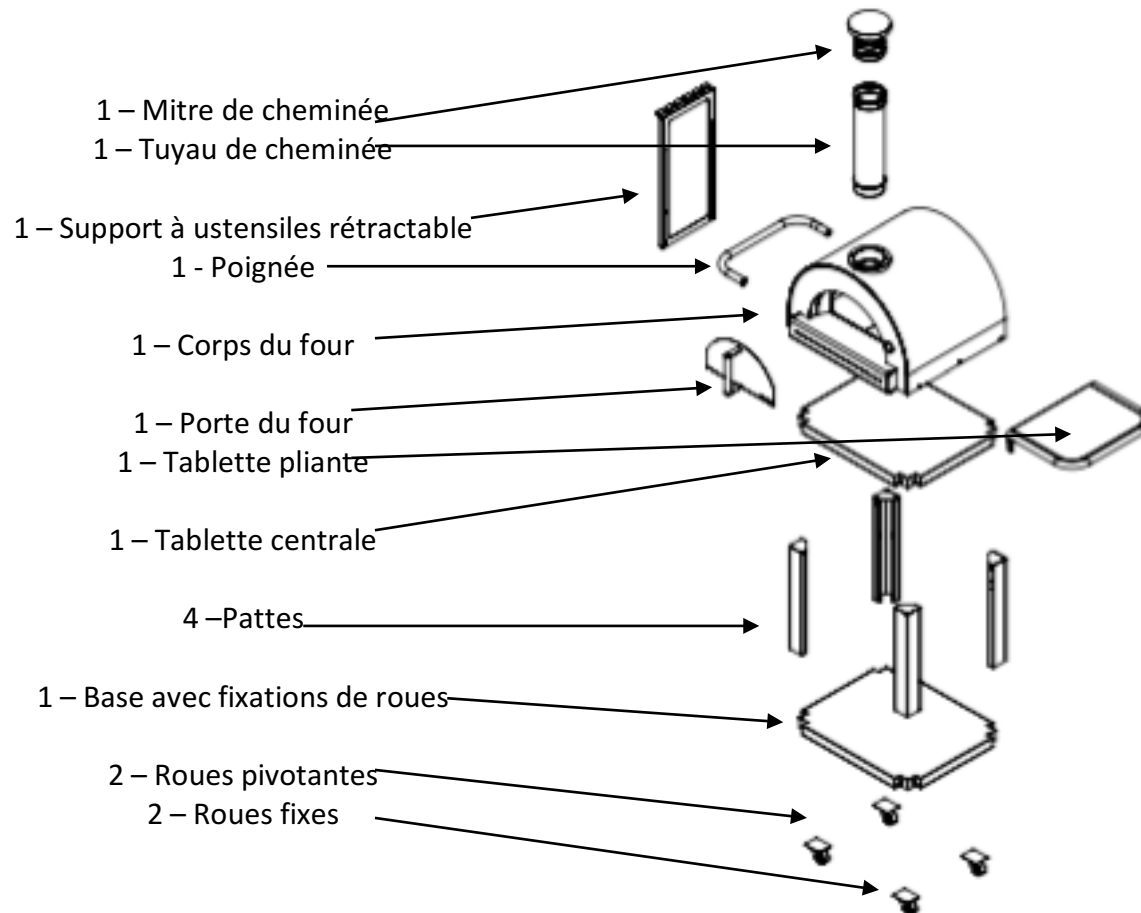
Guide de montage



1. Déballez soigneusement les pattes du four et toutes les autres pièces contenues dans la boîte en prenant soin de ne pas les rayer. Ne jetez pas le polystyrène car vous en aurez besoin lors du montage pour ne pas égratigner le four et les pièces.
2. Ensuite, assurez-vous d'avoir toutes les pièces et composants nécessaires.

Liste du matériel du Forno Venezia Pronto 500

<u>Item</u>	<u>Nom</u>	<u>Taille</u>	<u>Matériau</u>	<u>Image</u>	<u>Quantité</u>	<u>Utilisation</u>
1	Vis à six pans creux	M6*16	Acier au carbone		64	Roues (4*4) Tablette inf. (16) Tablette sup.(16) Poutre (4*2) Poignée (4) Patte (1*4)
2	Clé Allen	M4, Longueur 143mm	Acier inox		1	Outil
3	Vis à tête plastique	M6*20	Acier inox		8	Tablette pliante (4) Support à ustensiles (4)
4	Blocs de roues	n/d	Caoutchouc		2	Placer fermement contre les roues pour éviter tout mouvement pendant l'utilisation



3. Retirez soigneusement la pellicule laser protectrice. Évitez d'utiliser des objets tranchants ou métalliques pour ne pas endommager la finition du four.

4. Étendez l'emballage de polystyrène sur le sol pour y poser les pièces et ainsi éviter de les rayer.

****MISE EN GARDE – EN RAISON DE SON POIDS ÉLEVÉ, CERTAINES ÉTAPES DE MONTAGE DOIVENT ÊTRE EFFECTUÉES PAR DEUX PERSONNES****

5. Fixez les 4 pattes à la base avec les fixations de roues. Les pattes avec les trous pour la poignée doivent toutes deux être du même côté. Placez d'abord deux pattes sur le polystyrène et fixez-les à la base. Tournez le chariot partiellement assemblé d'un quart ($\frac{1}{4}$) de tour et fixez la troisième patte. Tournez encore et fixez la dernière patte.

6. Tournez le chariot partiellement assemblé à l'envers et fixez les deux roues pivotantes du même côté que les pattes avec trous pour la poignée.

7. Fixez les deux roues fixes de l'autre côté.

8. Retournez le chariot et fixez-y la tablette centrale au cadre de chariot partiellement assemblé. **Assurez-vous que les trous de vis sur le côté de la tablette centrale sont du même côté que les pattes avec trous pour la poignée.**

9. Remettez debout le chariot maintenant assemblé.

10. Fixez les bras latéraux entre deux pattes de chaque côté du chariot. **Assurez-vous que le bras latéral avec les trous de vis est fixé du même côté que les pattes avec trous pour la poignée.**

11. Retirez soigneusement les briques de l'intérieur du four. Il sera ainsi plus léger et plus facile à déplacer. Manipulez les briques avec soin car elles sont fragiles.

12. Placez le polystyrène d'emballage sous le four et retournez le four sur le dos. Cette étape nécessite deux personnes.

13. Tournez le chariot sur le côté et fixez-le au bas du four. Lorsque toutes les vis creuses sont fermement serrées, remettez le four debout.

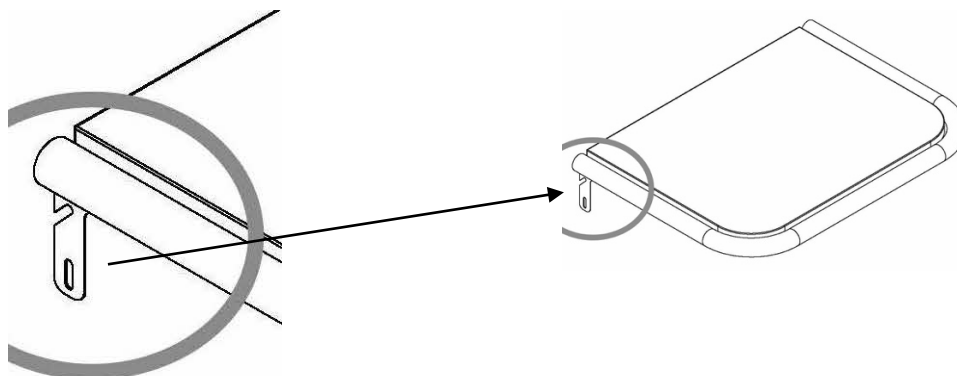
14. Vissez fermement toutes les vis creuses.

15. Insérez la poignée dans les pattes et serrez solidement toutes les quatre vis.

16. Du côté opposé à la poignée, insérez à moitié deux vis à tête plastique dans les deux trous de vis inférieurs à l'intérieur de chaque patte.

17. Pour fixer la tablette pliante, insérez une vis à tête plastique de chaque côté de la charnière de la tablette pliante et dans les trous de vis supérieurs à l'intérieur de chaque patte. Ne serrez pas les vis trop fort pour permettre à la tablette de bouger plus aisément mais avec sécurité.

18. Pour tirer la tablette pliante, soulevez la tablette et alignez les supports de charnière au haut des deux vis à tête plastique à l'intérieur de chaque patte.



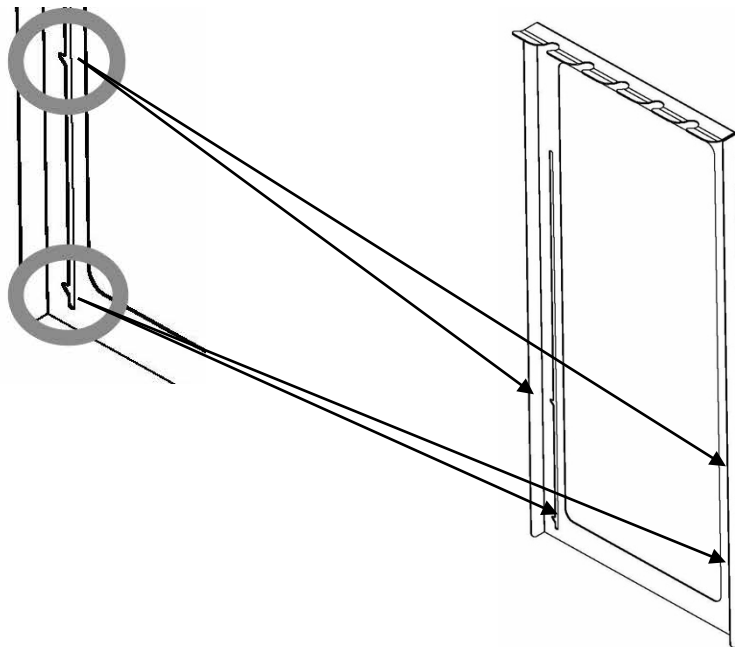


19. Si la tablette pliante n'est pas de niveau lorsque tirée, poussez doucement ses coins arrondis vers le bas. La tablette pliante est conçue pour s'incliner légèrement vers le haut afin de supporter le poids des articles y étant posés.

20. Fixez le support à ustensiles rétractable à l'aide de quatre vis à tête plastique.

21. Pour sortir le support à ustensiles rétractable, glissez-le vers le haut jusqu'à ce que les vis à tête plastique soient orientées vers les « crochets » au côté gauche de la fente du support à ustensiles.

22. Assurez-vous que toutes les quatre vis à tête plastique sont entièrement insérées dans les « crochets » et serrez-les. Vous éviterez ainsi que le support à ustensiles ne se rétracte lorsqu'il recevra des ustensiles à four.



23. Pour rétracter le support à ustensiles, enlevez tous les ustensiles et dévissez toutes les quatre vis à tête plastique. Soulevez maintenant le support à ustensiles pour le sortir des « crochets » et glissez-le doucement vers le bas en position de rangement.



24. Glissez le tuyau de cheminée dans l'ouverture au haut du four. Assurez-vous qu'il est bien fixe et droit.

25. Glissez la mitre de cheminée au haut du tuyau de cheminée. Assurez-vous qu'elle est entièrement insérée dans le tuyau de cheminée.

26. Placez soigneusement les briques dans le four. Et enfin, fixez le four sur un sol plat et placez les blocs de roues fermement contre les roues pour éviter de bouger.

Rangement de votre four....

1. Assurez-vous que toutes les braises et cendres sont complètement éteintes et videz le seau ou contenant en métal, comme indiqué antérieurement. Balayez la sole du four pour enlever tout résidu de cendre et de suie.
2. Enlevez les ustensiles de four du support à ustensiles et abaissez doucement le support à ustensiles à sa position de rangement. Ne le laissez pas tomber car vous pourriez l'endommager ainsi que le four.
3. Soulevez légèrement la tablette pliante jusqu'à ce que les crochets au haut de la charnière glissent hors des vis à tête plastique et inclinez doucement l'avant pour la faire pivoter vers le bas et la ranger au côté du chariot. Ne laissez pas la tablette pliante tomber car vous pourriez l'endommager ainsi que le four.
4. Retirez doucement la mitre de cheminée et ensuite le tuyau de cheminée. Prenez garde car il peut y avoir de la suie autour des bords supérieurs de la mitre.
5. Rangez soigneusement la mitre et le tuyau de cheminée dans la chambre du four et remplacez la porte.
6. Hors saison, assurez-vous que les blocs de roues sont placés contre les roues pour prévenir tout déplacement accidentel du four.



 **FORNO VENETZIA**
Ignite Your Culinary Passions

www.fornovenetzia.com
email: info@fornovenetzia.com