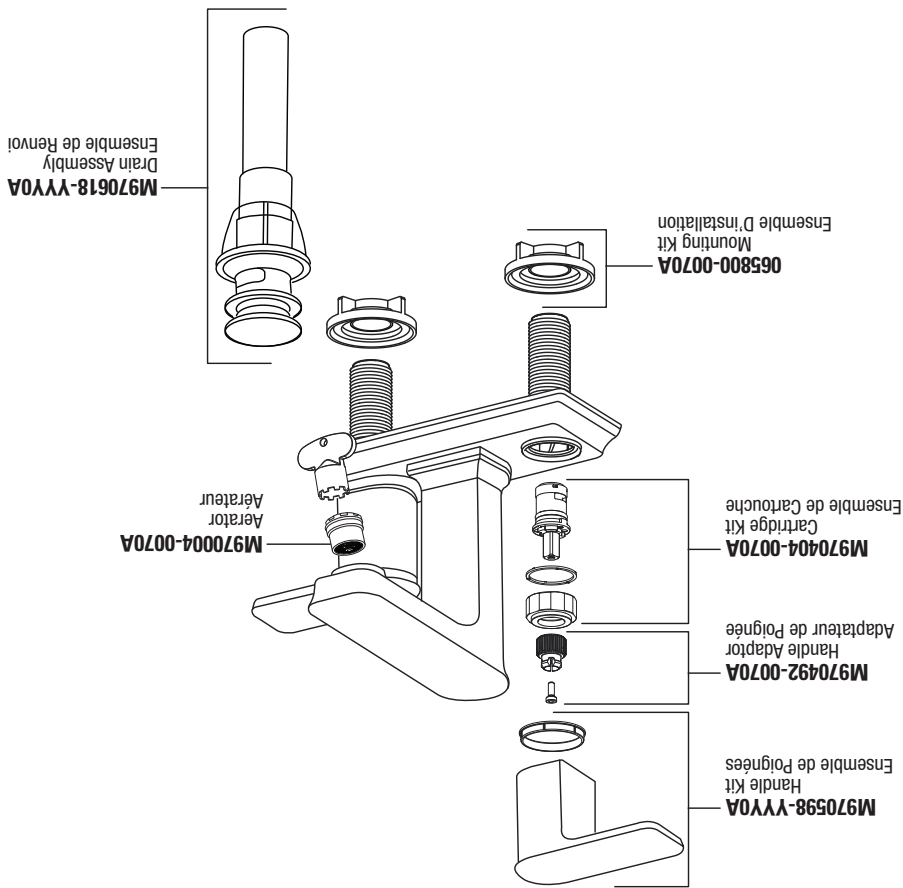


243	Matte Black, Noir Mat
295	Brushed Nickel, Nickel Brossé
002	Polished Chrome, Chrome Poli

Replace the YYY with Appropriate finish code
Remplacer le YYY avec Code de fini approprié



Forsey
Centerset Faucet
Robinet Monobloc
7023201

**Parts/Assembly
Ensemble/Pièces**

Products Designed Around You
Des produits conçus en fonction de vos besoins



STYLE STYLE	PERFORMANCE RENDEMENT	INNOVATION INNOVATION
	TOILETS • American Standard's everyday and premium toilets are glazed with a patented EverClean® finish that is easier to clean, and helps the toilet stay clean longer. TOILETTES • Tous les jours de American Standard et les toilettes de première sont vernies avec un breveté Nish EverClean® qui est plus facile à nettoyer, et aide à la toilette de rester propre plus longtemps.	 FIGHT STAINS WITH EVERCLEAN® COMBATTEZ LES TACHES AVEC EVERCLEAN® 91,000 FLUSHES & STILL CLEAN 91 000 CHASSES ET TOUJOURS PROPRE
	SINKS & VANITY TOPS • Select models feature our permanent EverClean® surface. LAVABOS ET MEUBLES-LAVABOS • Certains modèles sont dotés de notre surface permanente EverClean®.	 Turbine Technology FloWise® Showerheads Use Less Water Technologie turbine FloWise® qui nécessite moins d'eau.
	SHOWERHEADS • Look for high efficiency designs that use 40% less water while providing an invigorating shower.	 SelectFlo provides five functions to complete any kitchen task at hand SelectFlo offre cinq fonctions à remplir toutes les tâches de cuisine à portée de main
	KITCHEN FAUCETS • Many functional options available including pull-out sprays, multiple spray functions and high-arc swivel spouts.	 EASY TO INSTALL SPEED CONNECT™ SYSTEM™ SIMPLER. FASTER. SMARTER. FACILE À INSTALLER VITESSE SYSTÈME CONNECT™™ PLUS SIMPLE. PLUS VITE. PLUS INTELLIGEMENT. <small>*Available on select American Standard faucets *Disponible sur une sélection de robinets, standard américain™</small>
	ROBINETS DE CUISINE • Nombreuses possibilités fonctionnelles disponibles incluant gigogne pulvérisations, plusieurs fonctions de pulvérisation et haute-arc pivotant.	 Select whirlpools feature both Deep Soak Max drain & sleek Clean Jets™ Sélectionnez tourbillons disposent la fois profonde tremper drainer Max & Élégant Jets Clean™
	BATH FAUCETS • Timeless designs offer a lifetime limited warranty on function and finish. ROBINETS DE BAIN • Designs intemporels offrent une durée de vie limitée garantie sur la fonction et nish.	
	WHIRLPOOLS & AIR BATHS • Unique EverClean® feature protects pipes and jets from mold, mildew, and more, for a cleaner soak. BAINS TOURBILLONS ET BAINS D'AIR • La fonction unique EverClean® protège les tuyaux les jets contre la moisissure, la rouille et plus, pour un meilleur nettoyage.	

 The Responsible Bathroom Making the right choice doesn't require sacrifice. The average family of four can save more than 33,000 gallons a year simply by installing water efficient American Standard toilets, showers and faucets. Learn more with interactive tools and information at www.responsiblebathroom.com	 La Salle de Bain Responsable Faire le bon choix ne requiert aucun sacrifice. Une famille moyenne de quatre personnes peut économiser plus de 33 000 gallons d'eau par année uniquement en installant des toilettes, douches et robinets American Standard efficaces. Pour en savoir davantage, consultez les outils interactifs et les renseignements au www.responsiblebathroom.com
---	--

*BASED ON INTERNALLY CONDUCTED LIFECYCLE FLUSH TEST CONTINUOUSLY RUNNING FOR 91,000 FLUSHES(65 DAYS) COMPARING A TOILET WITH EVERCLEAN® SURFACE VERSUS A TOILET WITH AN ORDINARY SURFACE WITHOUT ANTIMICROBIAL PROPERTIES USING THE SAME WATER SOURCE. NO MEDIA WAS INTRODUCED.
*BASE SUR UN TEST RÉALISÉ EN INTERNE SUR LE CYCLE DE VIE D'UNE CHASSE QUI EFFECTUE EN CONTINU 91 000 CHASSES (65 JOURS) EN COMPARANT UNE TOILETTE À SURFACE EVERCLEAN® AVEC UNE TOILETTE À SURFACE ORDINAIRE SANS CARACTÉRISTIQUES ANTIMICROBIENNES UTILISANT LA MÊME SOURCE D'EAU, SANS MATÉRIAU INTRODUIT.

PART OF LIXIL

HOT LINE FOR HELP

For toll-free information and answers to your questions, call: 1-800-442-1902 Weekdays 8:00 a.m. to 6:00 p.m. EST
To learn more about American Standard Faucets visit our website at: www.americanstandard-us.com

LIGNE D'ASSISTANCE TÉLÉPHONIQUE

Pour toutes questions, appelez sans frais : 1 (800) 442-1902
Du lundi au vendredi de 8 h à 18 h, HNE
Pour obtenir plus d'information sur les robinets American Standard Faucets, visitez notre site Web en: www.americanstandard-us.com

ASISTENCIA TELEFÓNICA

Lláme sin costo para obtener información y respuestas a sus preguntas: 1-800-442-1902 De lunes a viernes de 8:00 a.m. a 6:00 p.m. Hora Estándar del Este
Para obtener más información sobre American Standard Faucets, visite nuestro sitio Web en: www.americanstandard-us.com

Cette garantie contre un consommateur acheteur original d'une robinetterie American-Standard des droits légaux spécifiques qui peuvent varier d'un état à l'autre, dans certains états ou provinces, l'exclusion ou la limitation des dommages QUALITÉ MARCHANDE OU APPLIQUÉE DU PRODUIT UNE APPLICATION PARTICULIÈRE.

THIS WARRANTY IS EXCLUSIVELY IN LIEU OF ALL OTHER WARRANTIES, INCLUDING ANY IMPLIED WARRANTIES OF MERCHANTABILITY OR FITNESS FOR A PARTICULAR PURPOSE.

This warranty gives the original consumer purchaser of an American Standard faucet specific legal rights which may vary from state to state or from province to province. In some states or provinces the exclusion or limitation of incidental or consequential damages is not allowed, so those exclusions may not apply to you.

Garantie à vie limitée sur le fonctionnement et les finis

Nos produits comportent une garantie à vie limitée couvrant toutes les pièces, internes comme externes.

Conçus pour durer

Garantie à vie limitée sur le fonctionnement et les finis

Nos produits comportent une garantie à vie limitée couvrant toutes les pièces, internes comme externes.

AMERICAN STANDARD WARRANTS THIS PRODUCT TO BE FREE FROM DEFECTS IN MATERIALS FOR AS LONG AS THE ORIGINAL CONSUMER PURCHASER OWNS THIS PRODUCT. AMERICAN STANDARD WILL PROVIDE FREE OF CHARGE, AT ITS SOLE OPTION, REPLACEMENT PARTS (OR PRODUCT) IF NO LONGER AVAILABLE, A COMPATIBLE PRODUCT TO REPLACE THOSE WHICH HAVE PROVEN DEFECTIVE IN MATERIALS OR WORKMANSHIP.

PROOF OF PURCHASE (ORIGINAL SALES RECEIPT) FROM THE ORIGINAL CONSUMER PURCHASER MUST BE MADE AVAILABLE TO AMERICAN STANDARD FOR ALL WARRANTY CLAIMS. THIS WARRANTY IS NON TRANSFERABLE. IT DOES NOT APPLY IN THE EVENT OF PRODUCT DAMAGE DUE TO THE USE OF OTHER THAN GENUINE AMERICAN STANDARD REPLACEMENT PARTS, INSTALLATION ERROR, ABUSE, MISUSE OR IMPROPER CARE AND MAINTENANCE (WHETHER PERFORMED BY A PLUMBER, CONTRACTOR, SERVICE PROVIDER OR MEMBER OF THE PURCHASER'S HOUSEHOLD). THE WARRANTY EXCLUDES DAMAGE DUE TO AGGRESSIVE AIR OR WATER CONDITIONS, OR HARSH OR ABRASIVE CLEANERS AND/OR MATERIALS. THIS WARRANTY EXCLUDES ALL INDUSTRIAL, COMMERCIAL AND BUSINESS USAGE, WHOSE PURCHASERS ARE HEREBY EXTENDED A FIVE YEAR LIMITED WARRANTY (WITH THE EXCEPTION OF SOLENOID VALVES AND OTHER ELECTRONIC COMPONENTS WHICH CARRY A ONE YEAR WARRANTY) APPLYING TO ALL OTHER TERMS OF THIS WARRANTY EXCEPT DURATION. THIS WARRANTY DOES NOT COVER LABOR CHARGES INCURRED AND/OR DAMAGE SUSTAINED IN INSTALLATION, REPAIR OR REPLACEMENT, NOR INCIDENTAL OR CONSEQUENTIAL DAMAGES. THIS WARRANTY IS APPLICABLE ONLY TO AMERICAN STANDARD FAUCETS MANUFACTURED AFTER JUNE 1, 1996 AND INSTALLED IN THE UNITED STATES, MEXICO AND/OR CANADA.

THIS WARRANTY IS EXCLUSIVELY IN LIEU OF ALL OTHER WARRANTIES, INCLUDING ANY IMPLIED WARRANTIES OF MERCHANTABILITY OR FITNESS FOR A PARTICULAR PURPOSE.

This warranty gives the original consumer purchaser of an American Standard faucet specific legal rights which may vary from state to state or from province to province. In some states or provinces the exclusion or limitation of incidental or consequential damages is not allowed, so those exclusions may not apply to you.

Garantie à vie limitée sur le fonctionnement et les finis

Nos produits comportent une garantie à vie limitée couvrant toutes les pièces, internes comme externes.

Built To Last

We stand behind our products with a Limited Lifetime Warranty that covers all parts inside and out.

Forsey™ Centerset Faucet
7023201 Series
Robinet monobloc Forsey™
7023201 Série

OWNERS MANUAL
MANUEL DU PROPRIÉTAIRE



THANK YOU

You have purchased a premium American Standard faucet that meets the Environmental Protection Agency's WaterSense® standards, saving over 40% water by using only 1.5 gallons per minute.

At American Standard we engineer our faucets to perform as great as they look, with features like a smoother and more reliable operation. Ceramic disc valves and a Limited Lifetime Warranty allow you to enjoy drip-free performance and beauty for as long as you own your faucet. Welcome to **style that works better™** for you.

We invite you to visit www.americanstandard.com and submit a product review. We are eager to hear what you like about our products and also how we can improve them.

MERCI

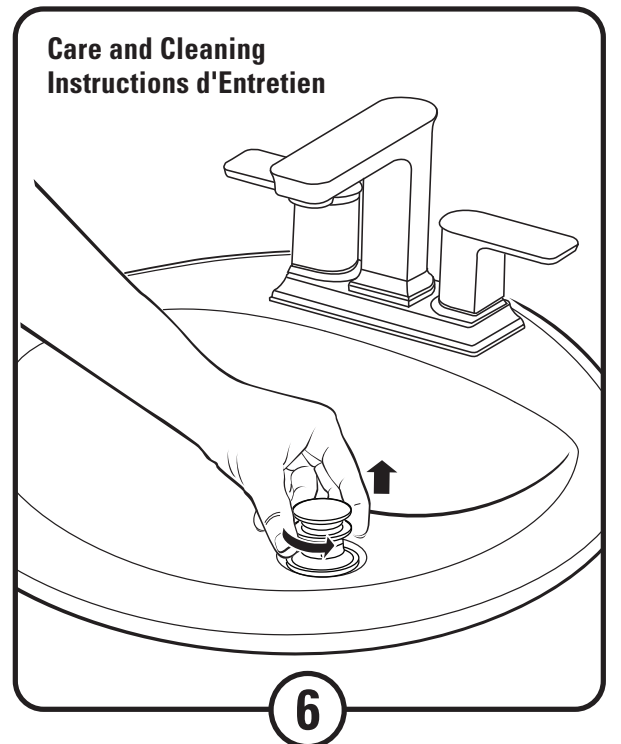
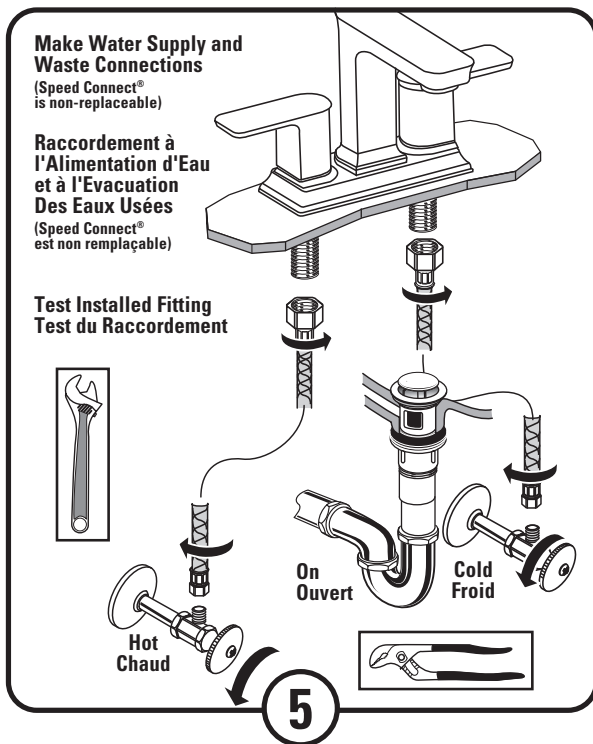
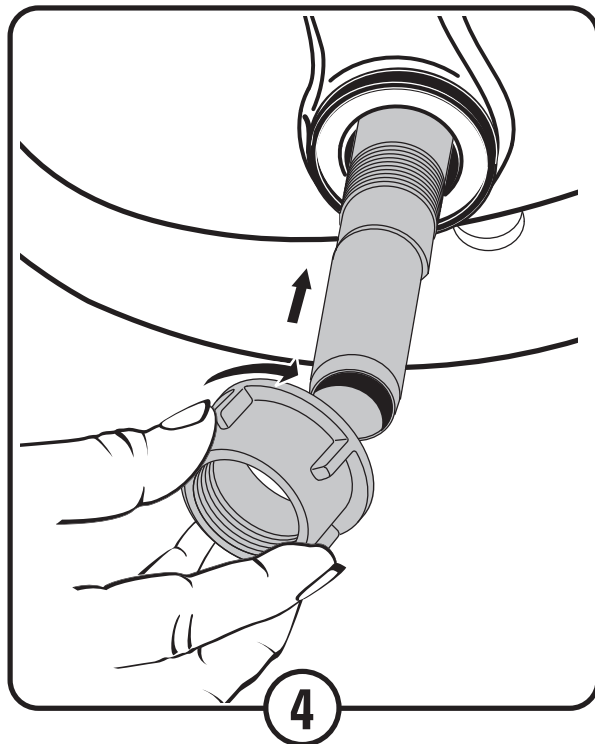
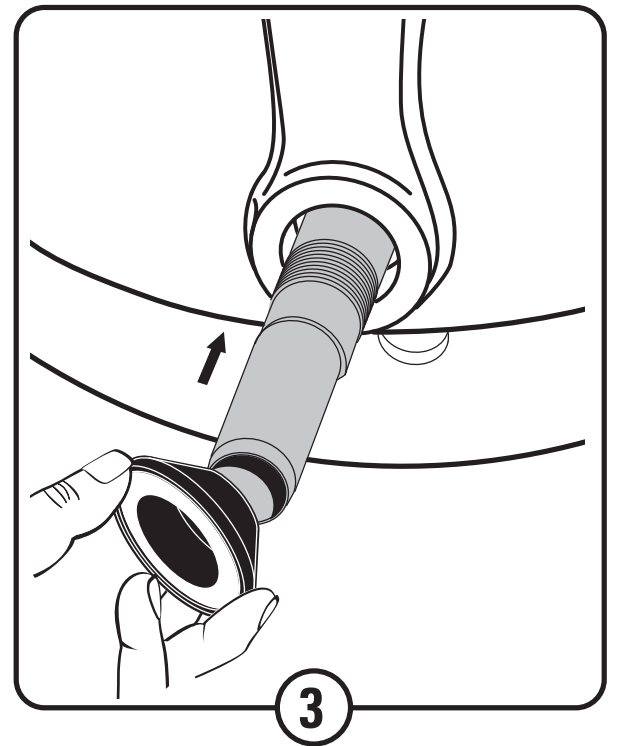
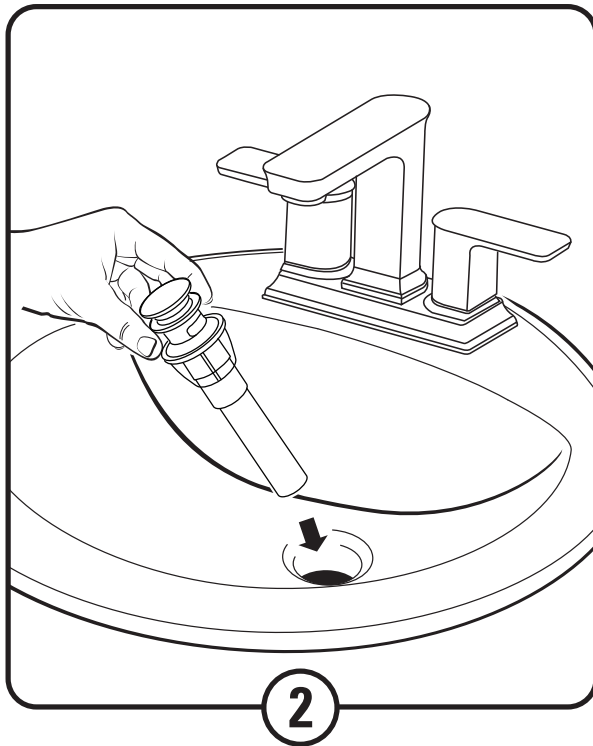
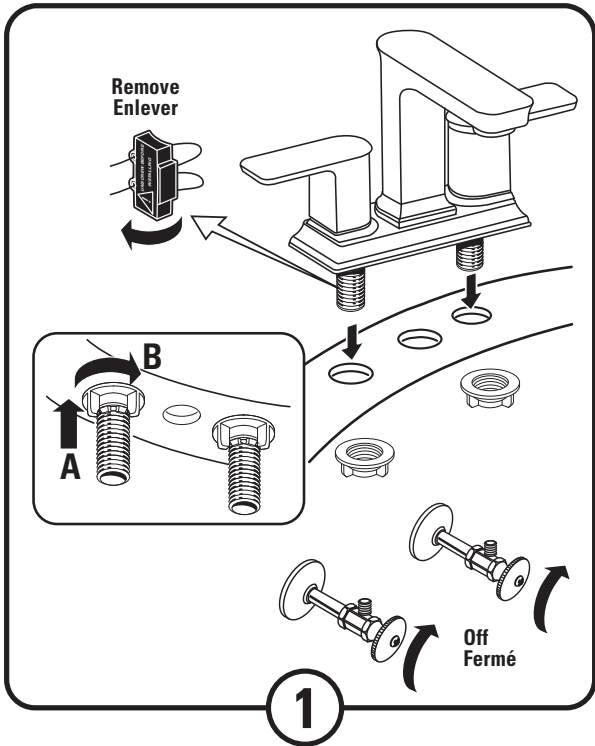
Vous avez acheté un robinet American Standard de première qualité qui répond aux normes WaterSense® de l'Agence de protection de l'environnement (EPA), et vous permet de réaliser des économies d'eau pouvant aller plus de 40% en utilisant seulement 1.5 gallon par minute.

Chez American Standard, nous fabriquons nos robinets de manière à ce que leur rendement soit aussi exceptionnel que leur apparence, pour faciliter l'installation et obtenir un rendement et plus fiable. Les robinets avec obturateur à plaques céramique et la garantie à vie limitée vous procurent un rendement antigoutte et une élégance raffinée tant et aussi longtemps que vous en êtes propriétaire. Vous pourrez ainsi joindre le style à l'agréable™.

Nous vous invitons à visiter www.americanstandard.com et présenter une revue de produit. Nous sommes impatients d'entendre ce que vous aimez sur nos produits et aussi comment nous pouvons les améliorer.

American Standard

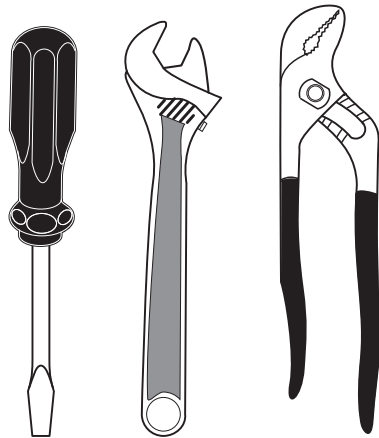
Installation Instructions Instructions d'installation



Recommended Tools Outils nécessaires

Note: Supplies and P-Trap not included and must be purchased separately.

Remarque: des tuyaux, siphon en p ou des arrondies (non inclus) peuvent être achetés séparément.



Care and Cleaning:

Do: Simply rinse the product clean with clear water, dry with a soft cotton flannel cloth.

Do Not: Clean the product with soaps, acid, polish, abrasives, harsh cleaners, or a cloth with a coarse surface.

Instructions d'Entretien:

À FAIRE: simplement rincer le robinet avec de l'eau propre. sécher avec un chiffon doux en coton.

À NE PAS FAIRE: nettoyer avec des savons, de l'acide, des produits à polir, des détergents abrasifs ou un chiffon à gros grains.

Service

If Faucet Drips Proceed As Follows:

- Turn HANDLES in OFF position.
- If spout drips, operate HANDLES several times from OFF to ON position. Do not force HANDLES they turn only 90°.
- AERATOR may accumulate dirt causing distorted and reduced water flow. Remove AERATOR and rinse clean.

To Change Handle Position:

- Remove ADAPTER (2) & RETAINING O-RING (3).
- Lift and turn STOP WASHER (4) 90°.
- Replace RETAINING O-RING (3) & ADAPTER (2). Replace HANDLE (1).

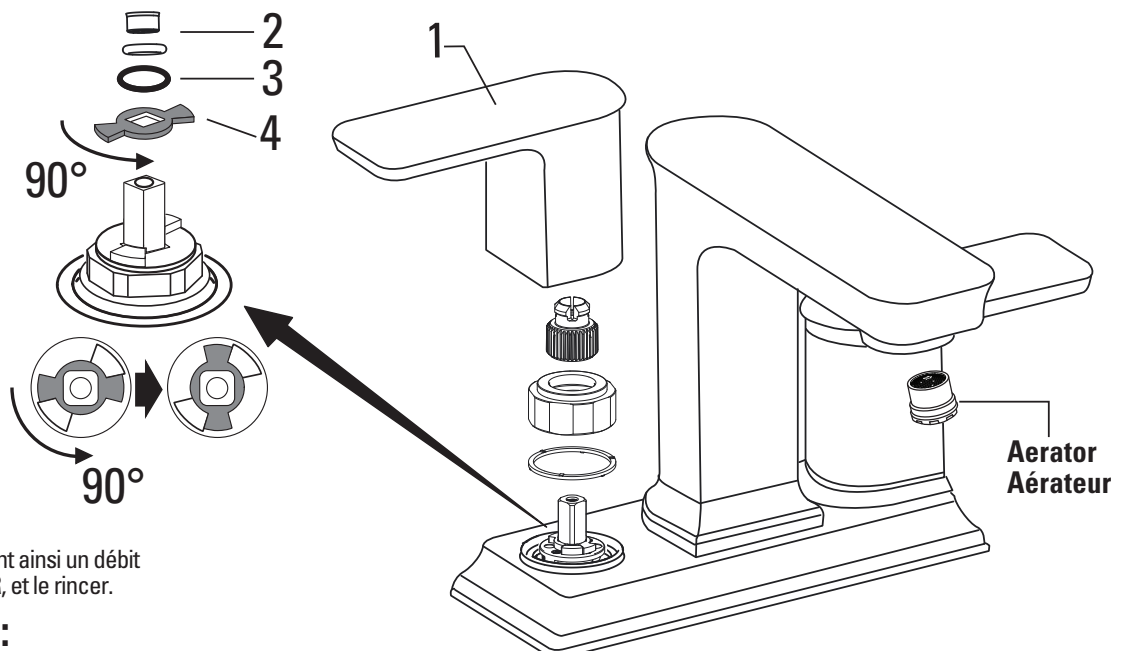
Entretien

Si le robinet goutte, procéder comme suit:

- Mettre la poignée sur la position fermée.
- Si le robinet goutte, actionner les poignées à plusieurs reprises en alternant les positions fermée et ouverte. Ne pas forcer - les poignées ne tournent qu'à 90°.
- La poussière peut s'accumuler dans le BRISE-JET AÉRATEUR, causant ainsi un débit d'eau réduit et inconstant. Dévisser et retirer le BRISE-JET AÉRATEUR, et le rincer.

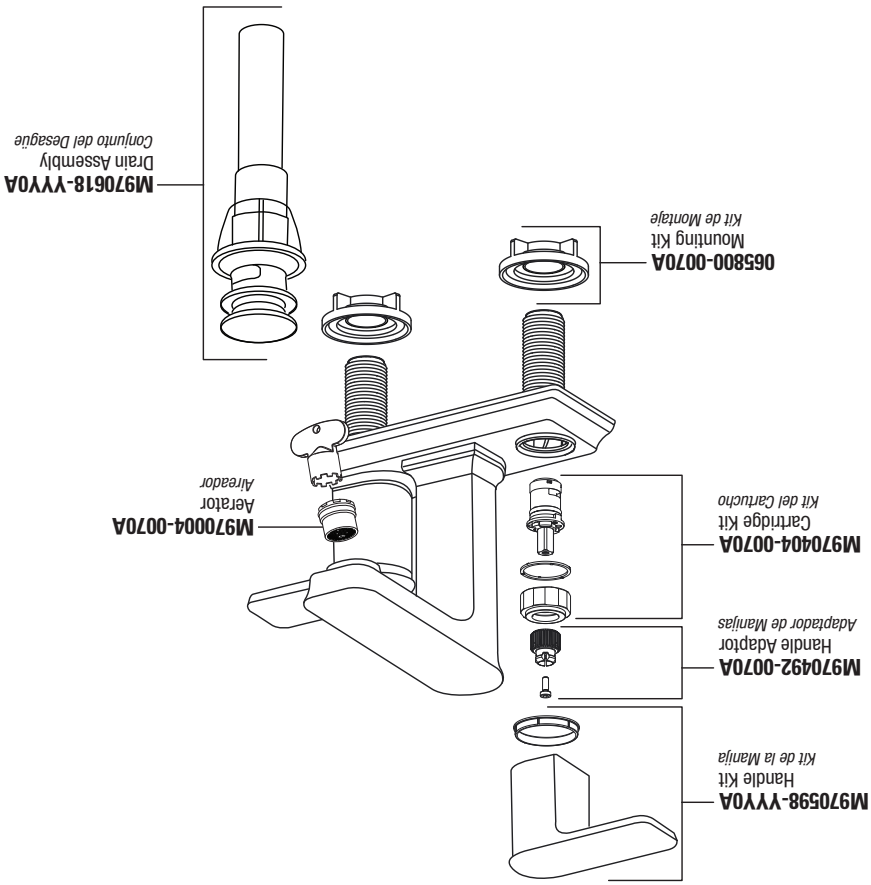
Pour changer la direction de poignée:

- Enlevez la ADAPTATEUR (2) et l'O-RING de RETENUE (3).
- Soulevez et tournez la DONDELLE D' ARRET (4) 90°.
- Installez à nouveau la L'O-RING de RETENUE (3), ADAPTATEUR (2). Installez à nouveau la POIGNÉE (1).



243	Matte Black, Negro mate
295	Brushed Nickel, Niquel cepillado
002	Polished Chrome, Cromo pulido

Replace the YYY with appropriate finish code
Reemplace las YYY por el código de acabado correspondiente



Forsey™
Centerset Faucet
Grifo de centro
7023201

Parts/Assembly Unidad/de Partes

Products Designed Around You

Productos diseñados pensando en usted



STYLE ESTILO



PERFORMANCE DESEMPEÑO

TOILETS

- American Standard's everyday and premium toilets are glazed with a patented EverClean® finish that is easier to clean, and helps the toilet stay clean longer.

INODOROS

- Los inodoros Premium y cotidianos de American Standard están glaseados con el acabado patentado EverClean® que los hace más fácil de limpiar y ayuda a que la taza del baño se mantenga limpia por más tiempo.

SINKS & VANITY TOPS

- Select models feature our permanent EverClean® surface.

LAVABOS Y CUBIERTAS DE GABINETES

- Modelos selectos cuentan con la superficie permanente EverClean®.

SHOWERHEADS

- Look for high efficiency designs that use 40% less water while providing an invigorating shower.

REGADERAS

- De Alta Eficiencia usan hasta un 40% menos agua brindando una vigorizante experiencia.

KITCHEN FAUCETS

- Many functional options available including pull-out sprays, multiple spray functions and high-arc swivel spouts.

LLAVES DE COCINA

- Muchas opciones funcionales disponibles, incluyendo sprays extraíbles, múltiples funciones de rocío y salidas giratorias de alto arco.

BATH FAUCETS

- Timeless designs offer a lifetime limited warranty on function and finish.

LLAVES DE BAÑO

- Diseños atemporales ofrecen una garantía de vida útil limitada en función y acabado.

WHIRLPOOLS & AIR BATHS

- Unique EverClean® feature protects pipes and jets from mold, mildew, and more, for a cleaner soak.

HIDROMASAJES Y AEROBURBUJAS

- Característica única EverClean® protege las tuberías y chorros de moho, hongos, y más, para un remojo más limpio.

INNOVATION INNOVACIÓN



The Responsible Bathroom
Making the right choice doesn't require sacrifice. The average family of four can save more than 33,000 gallons a year simply by installing water efficient American Standard toilets, showers and faucets. Learn more with interactive tools and information at www.responsiblebathroom.com

El Baño Responsable
Tomar la decisión correcta no requiere sacrificios. La familia promedio puede ahorrar más de 33,000 galones de agua al año instalando productos eficientes de American Standard como inodoros, regaderas y llaves. Conozca más con herramientas interactivas e información en www.responsiblebathroom.com.

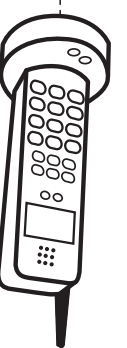
*BASED ON INTERNALLY CONDUCTED LIFECYCLE FLUSH TEST CONTINUOUSLY RUNNING FOR 91,000 FLUSHES(65 DAYS) COMPARING A TOILET WITH EVERCLEAN® SURFACE VERSUS A TOILET WITH AN ORDINARY SURFACE WITHOUT ANTIMICROBIAL PROPERTIES USING THE SAME WATER SOURCE, NO MEDIA WAS INTRODUCED.
*SOBRE LA BASE DE PRUEBA INTERNA DEL CICLO DE VIDA CON DESCARGAS CONTINUAS (91,000 DESCARGAS EN 65 DÍAS) PARA COMPARAR UN INODORO CON SUPERFICIE EVERCLEAN® CON OTRO DE SUPERFICIE ORDINARIA SIN PROPIEDADES ANTIMICROBIANAS, USANDO LA MISMA FUENTE DE AGUA Y SIN INTRODUCIR OTROS MEDIOS.

PART OF LIXIL

HOT LINE FOR HELP
For toll-free information and answers to your questions, call:
1-800-442-1902 Weekdays 8:00 a.m. to 6:00 p.m. EST
To learn more about American Standard Faucets visit our website at: www.americanstandard-us.com

ASISTENCIA TELEFÓNICA
Lláme sin costo para obtener información y respuestas a sus preguntas:
1-800-442-1902 De lunes a viernes de 8:00 a.m. a 6:00 p.m. Hora Estándar del Este
Para obtener más información sobre American Standard Faucets, visite nuestro sitio Web en:
www.americanstandard-us.com

LIGNE D'ASSISTANCE TÉLÉPHONIQUE
Pour toutes questions, appelez sans frais : 1 (800) 442-1902
Du lundi au vendredi de 8 h à 18 h, HNE
Pour obtenir plus d'information sur American Standard Faucets, visitez notre site Web en:
www.americanstandard-us.com



Esta garantía ofrece al consumidor original de la mezcladora American Standard derechos legales específicos los cuales pueden variar de estado a estado o provincia en provincia. En algunos estados o provincias la exclusión o limitación de daños incidentales o consecuentes no son permitidos, por lo tanto, estas exclusiones tal vez no aplican para usted.

ESTA GARANTÍA SUPRIME A CUALQUIER OTRA, INCLUYENDO CUALQUIER GARANTÍA IMPLICADA EN MERCADERO O CONVENENCIA mezcladoras de American Standard manufacturadas después del 1 de junio de 1996 e instaladas en los Estados Unidos, México y/o Canadá. daños sufridos en la instalación, reparación o reemplazo, ni daños incidentales o consecuentes. Esta garantía es aplicable solo a términos de esta misma, excluyendo lo referente al tiempo de duración. Esta garantía no cubre cargos incurridos por mano de obra y/o excepciones de las válvulas solenoides y otros componentes electrónicos los cuales tienen un año de garantía en la cual aplican todos los comerciales y de regocios, a cuyos consumidores por medio de la presente se les extiende otra garantía limitada por cinco años, con corrosivos, por las condiciones del agua o por limpiadores y/o materiales abrasivos. Esta garantía excluye los usos industriales, contracta, un proveedor de servicio o algún miembro de la familia del consumidor. La garantía excluye daños causados por ambientes de American Standard, por errores de mantenimiento inadecuado (ya sea si lo realizó un plomero, un electricista, un contratista, un proveedor de servicios, un instalador, abuso, mal uso o mantenimiento inadecuado que no sean originales. Esta garantía es válida en caso de daños causados por partes de repuesto utilizadas que no sean originales. El comprador de compra (receptor de compra) debe mostrarle a American Standard para hacer válida la garantía. Materiales o mano de obra.

American Standard garantiza este producto contra cualquier defecto en materiales durante el tiempo que el comprador original posea por dentro y por fuera.

Aseguramos la calidad de nuestros productos con una Garantía Limitada de Por Vida que cubre todas las piezas

Constridos para Durar
This warranty gives the original consumer purchaser of an American Standard faucet specific legal rights which may vary from state to state or from province to province. In some states or provinces the exclusion or limitation of consequential damages is not allowed, so those exclusions may not apply to you.

THIS WARRANTY IS EXCLUSIVELY IN LIEU OF ALL OTHER WARRANTIES, INCLUDING ANY IMPLIED WARRANTIES in the United States, Mexico and/or Canada.

damages. This warranty is applicable only to American Standard faucet faucets manufactured after June 1, 1996 and installed labor charges incurred and/or damage sustained in installation, repair or replacement, nor incidental or consequential carry a one year warranty applying to all other terms of this warranty except duration. This warranty does not cover extended a five year limited warranty (with the exception of solenoid valves and other electronic components which and/or materials. This warranty excludes all industrial, commercial and business usage, whose purchasers are hereby care and maintenance (whether performed by a plumber, contractor, service provider or member of the purchaser's household). The warranty excludes damage due to aggressive air or water conditions, or harsh or abrasive cleaners to the use of other than genuine American Standard replacement parts, installation error, abuse, misuse or improper Standard for all warranty claims. This warranty is non transferable. It does not apply in the event of product damage due Proof of purchase (original sales receipt) from the original consumer purchaser must be made available to American or workmanship.

American Standard warrants this product to be free from defects in materials for as long as the original consumer purchaser owns this product. American Standard will provide free of charge, at it's sole option, replacement part(s) or product (or if no longer available, a comparable product) to replace those which have proven defective materials limited lifetime function and finish warranty.

We stand behind our products with a Limited Lifetime Warranty that covers all parts inside and out.

Forsey™ Centerset Faucet

7023201 Series

Forsey™ Grifo de centro | 7023201 Series

OWNERS MANUAL MANUAL DEL USUARIO



THANK YOU

You have purchased a premium American Standard faucet that meets the Environmental Protection Agency's WaterSense® standards, saving over 40% water by using only 1.5 gallons per minute.

At American Standard we engineer our faucets to perform as great as they look, with features like a smoother and more reliable operation. Ceramic disc valves and a Limited Lifetime Warranty allow you to enjoy drip-free performance and beauty for as long as you own your faucet. Welcome to **style that works better™** for you.

We invite you to visit www.americanstandard.com and submit a product review. We are eager to hear what you like about our products and also how we can improve them.

GRACIAS

Usted ha adquirido una llave premium American Standard que cumple con el estándar WaterSense® de la Agencia de Protección Ambiental (EPA por sus siglas en Inglés), ahorrando mas de 40% de agua mediante el uso de solo 1.5 galones por minuto.

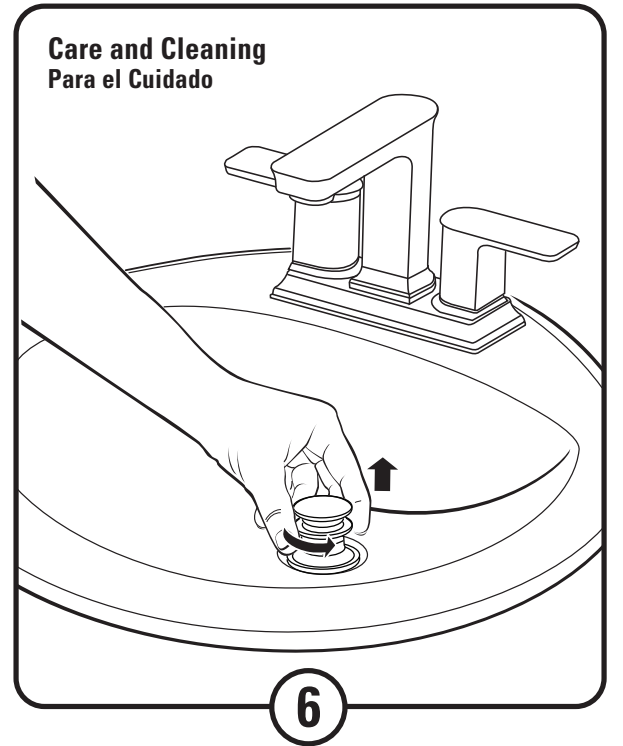
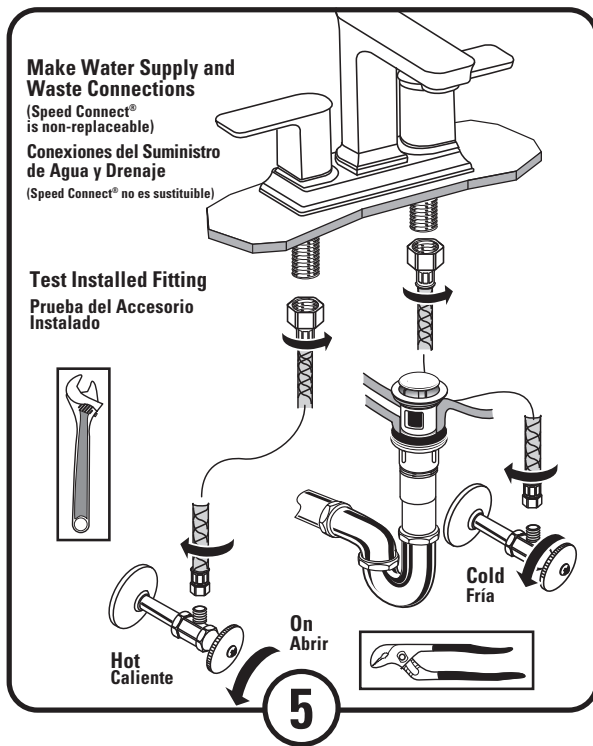
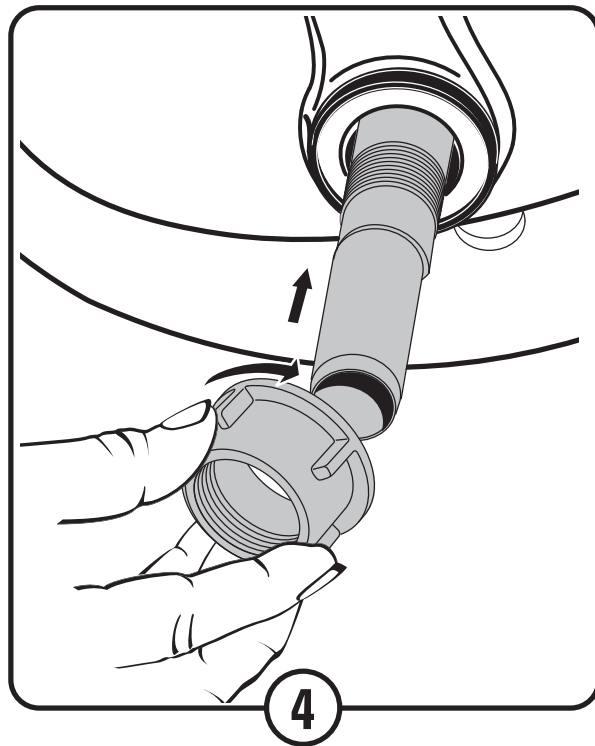
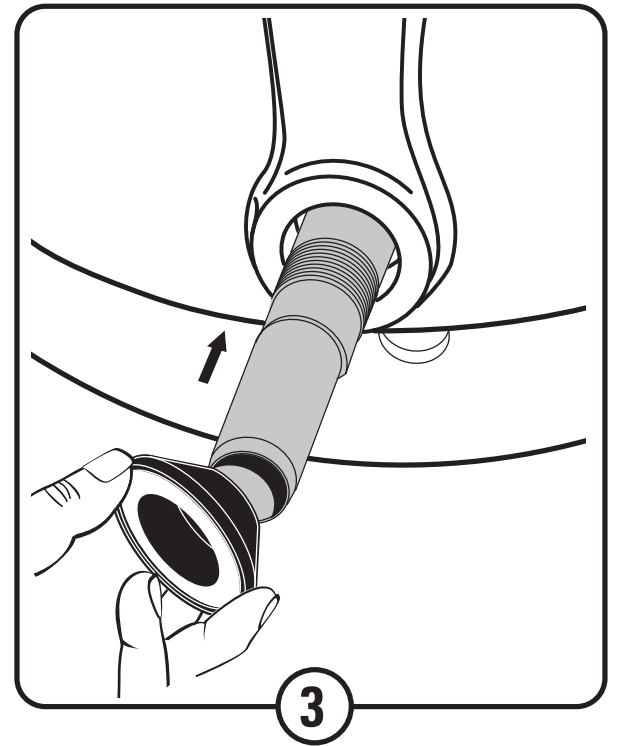
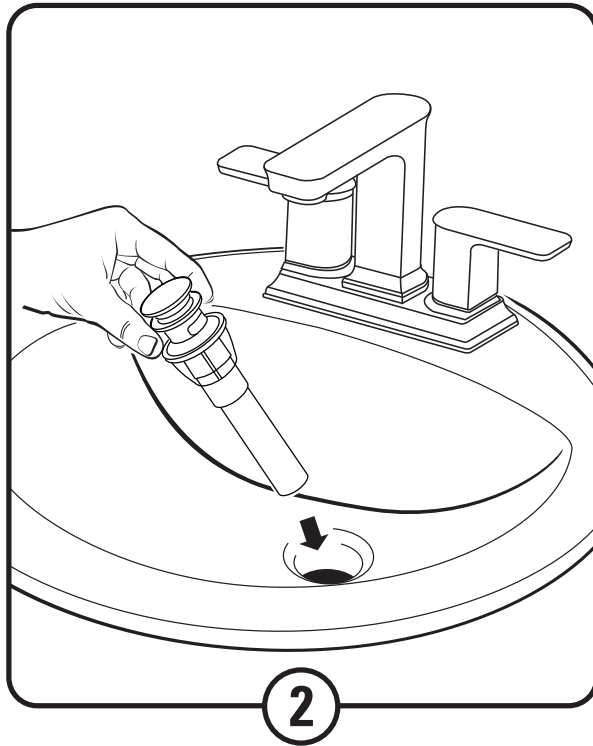
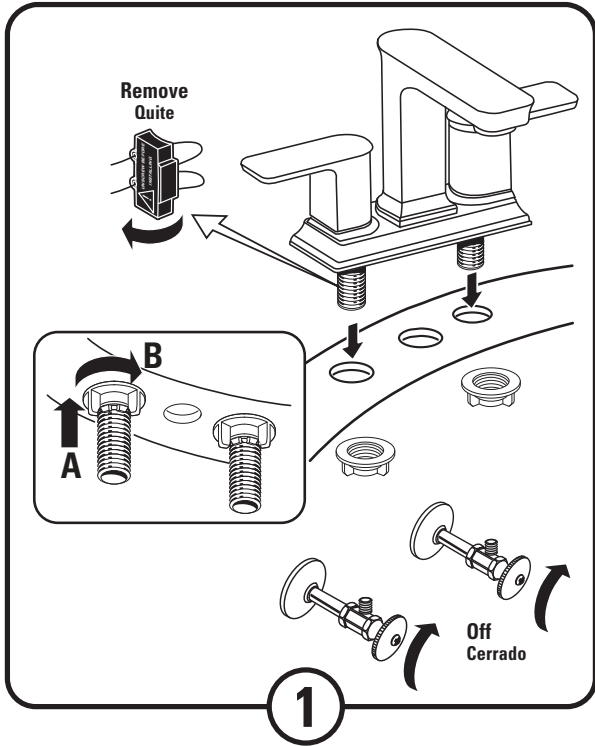
En American Standard diseñamos nuestras llaves para funcionar tan bien como lucen, con características como una suave y confiable operación. Las válvulas de disco cerámico herméticas y Garantía Limitada de por Vida le permiten disfrutar de una operación libre de goteo y una belleza que durará el tiempo que usted posee la llave. Bienvenido al estilo que funciona mejor para usted.

Le invitamos a visitar www.americanstandard.com y que conozca nuestra gama de productos. Estamos ansiosos de saber lo que le gusta acerca de nuestros productos y también cómo podemos mejorar.

American Standard

Installation Instructions

Instrucciones de Instalación

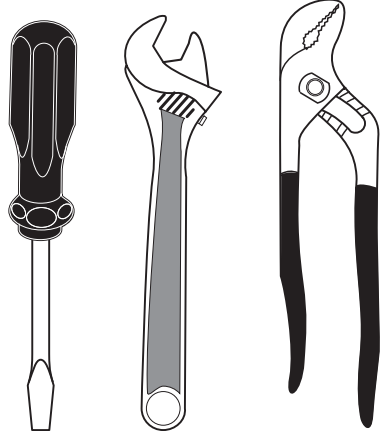


Recommended Tools

Herramientas Recomendadas

Note: Supplies and P-Trap not included and must be purchased separately

Nota: No están incluidos los suministros flexibles o elevadores de cabeza redonda y se deben comprar por separado.



Care and Cleaning:

Do: Simply rinse the product clean with clear water, dry with a soft cotton flannel cloth.

Do Not: Clean the product with soaps, acid, polish, abrasives, harsh cleaners, or a cloth with a coarse surface.

Para el Cuidado:

Debe: Lavar el producto sólo con agua limpia. secar con un paño suave de algodón.

No Debe: Limpiar el producto con jabones, ácido, productos para pulir, abrasivos, limpiadores duros ni con un paño grueso.

Service

If Faucet Drips Proceed As Follows:

- Turn HANDLES in OFF position.
- If spout drips, operate HANDLES several times from OFF to ON position. Do not force HANDLES they turn only 90°.
- AERATOR may accumulate dirt causing distorted and reduced water flow. Remove AERATOR and rinse clean.

To Change Handle Position:

- Remove ADAPTER (2) & RETAINING O-RING (3).
- Lift and turn STOP WASHER (4) 90°.
- Replace RETAINING O-RING (3) & ADAPTER (2). Replace HANDLE (1).

Servicio

Si el grifo gotea, realice lo siguiente:

- Gire la válvula a la posición de cierre.
- Si el pico del grifo gotea, abra y cierre los MANERAL varias veces. No fuerce los maneral, sólo giran 90°.
- El AIREADOR puede acumular suciedad y causar un flujo de agua distorsionado y reducido. Retire el AIREADOR y enjuáguelo para limpiarlo.

Para cambiar el sentido de la manija:

- Remueva el ADAPTADOR (2) y RETENCION Oel ANILLO (3).
- Levante y gire el PARADA (4) 90°.
- Reemplace el RETENCION oel ANILLO (3), ADAPTADOR (2). Reemplace la MANIJA (1).

