

Pleasant Hearth



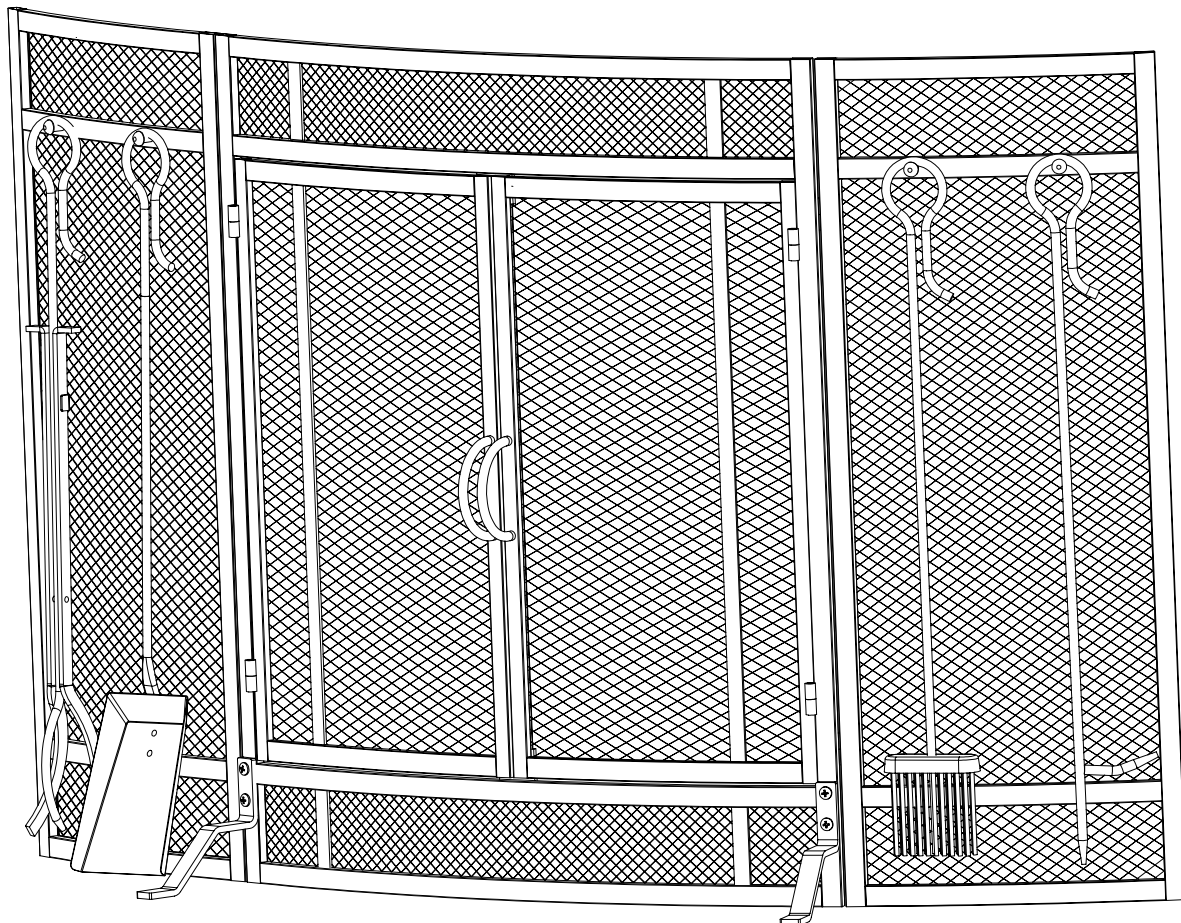
Warming Your Home. Warming Your Heart.

BRAYMER CURVED FIREPLACE SCREEN WITH TOOLS

MODEL #FA498ST

Español p. 7

Français p. 13

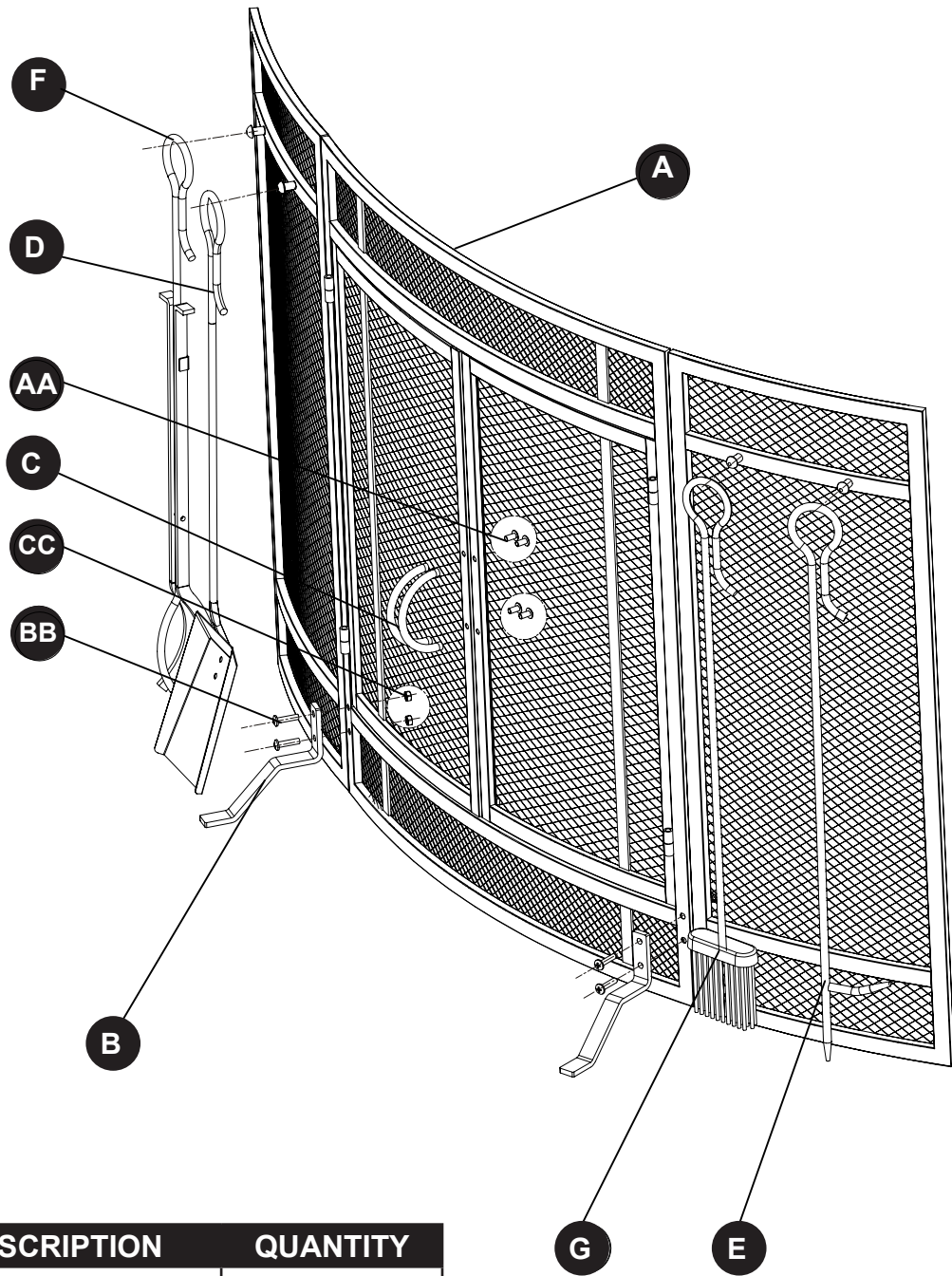


6440 W. Howard St.
Niles, IL 60714-3302
877-447-4768

Questions, problems, missing parts? Before returning to your retailer,
call our customer service department at 1-877-447-4768,
8:30 a.m.-4:30 p.m., CST, Monday-Friday or email us at
customerservice@ghpgroupinc.com.

Printed in China
40-10-226

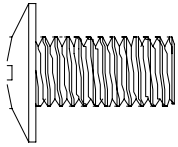
PACKAGE CONTENTS



PART	DESCRIPTION	QUANTITY
A	Screen Frame	1
B	Foot	2
C	Handle	2
D	Shovel	1
E	Poker	1
F	Tong	1
G	Tampico Brush	1

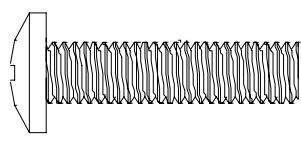
HARDWARE CONTENTS (shown actual size)

AA



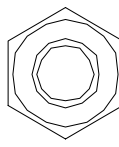
Bolt M6 x 12
Qty. 4

BB



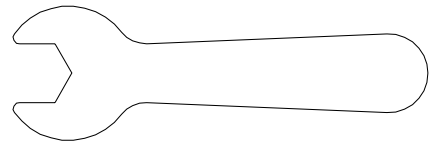
Bolt M6 x 25
Qty. 4

CC



Nut M6
Qty. 4

DD



Wrench
Qty. 1



SAFETY INFORMATION

Please read and understand this entire manual before attempting to assemble, operate or install the product.



WARNING

- Do not allow children to play with or around the screen or tools.
- Do not attempt to clean the screen or tools while they are hot.
- Hot particles may stick to the surface of tools.
- When screen is in use, do not touch with bare hands as hot particles may stick to surface of screen.
- Make sure screen is large enough to completely cover fireplace opening.
- Use heat-resistant fireplace gloves when moving or adjusting screen.
- **TOOL HANDLES AND TOOLS MAY BECOME HOT DURING AND AFTER USE. USE HEAT-RESISTANT GLOVES TO HANDLE HOT TOOLS.**

PREPARATION

Before beginning assembly of product, make sure all parts are present. Compare parts with package contents list and hardware contents list. If any part is missing or damaged, do not attempt to assemble the product.

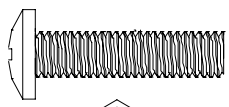


Estimated Assembly Time: 10 minutes

Tools required for assembly: Wrench (included) and Screwdriver (not included)

ASSEMBLY INSTRUCTIONS

1. Attach foot (B) to screen frame (A) on one side by inserting 2 M6 x 25 bolts (BB) through predrilled holes in the foot (B) and through the screen frame (A). Secure with 2 M6 nuts (CC) and tighten securely using included wrench and a screwdriver (not included). Repeat on opposite side.

Hardware Used

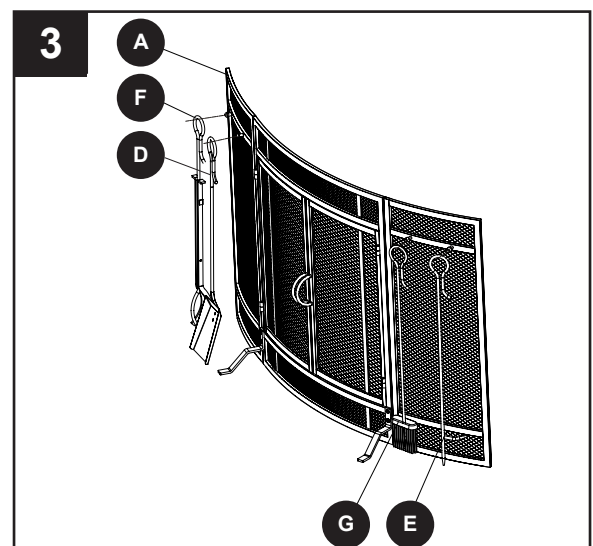
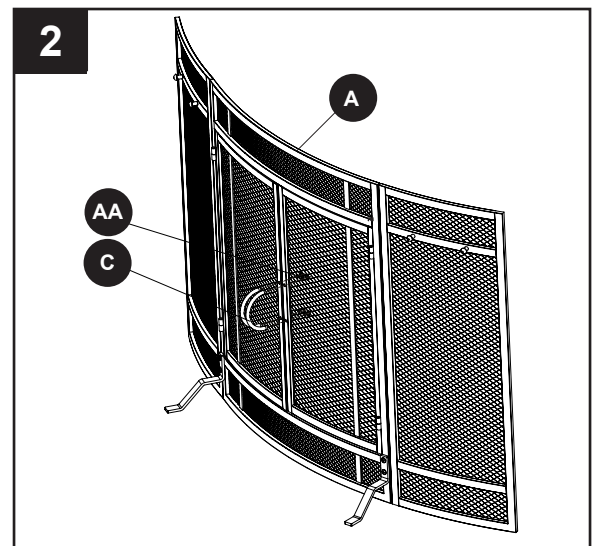
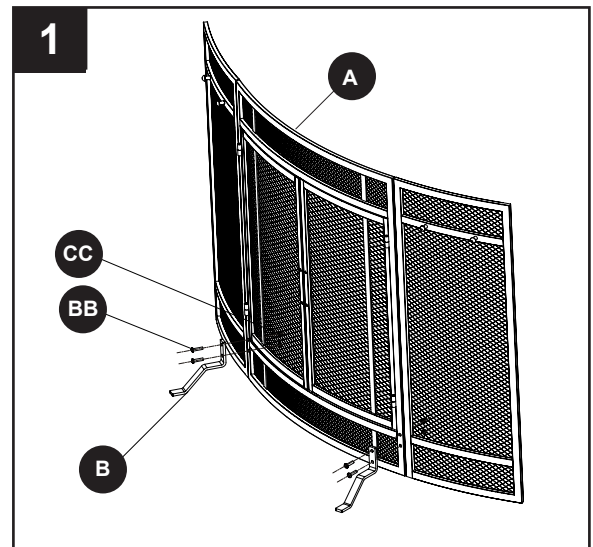
BB	Bolt M6 x 25		x 4
CC	Nut M6		x 4
DD	Wrench		x 1

2. Attach handle (C) to screen frame (A) on one side by inserting 2 M6 x 12 bolts (AA) through predrilled holes in handle (C) through the screen frame (A). Tighten securely with a screwdriver (not included) and repeat on opposite side.

Hardware Used

AA	Bolt M6 x 12		x 4
-----------	--------------	---	-----

3. Hang the tong (F), shovel (D), tampico brush (G) and poker (E) on screen frame (A) by placing them on each individual hanging peg.



CARE AND MAINTENANCE

- Do not attempt to clean screen while it is hot.
- Lay screen flat on floor and wipe it with a soft cloth.
- Wipe the tools with a soft cloth.
- Do not use abrasive cleaners as they may cause parts to tarnish or rust.
- To store, fold screen together, place it in box and secure in a clean, dry place.

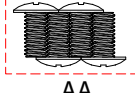
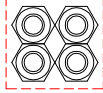
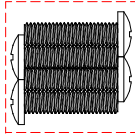
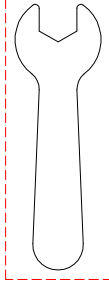
WARRANTY

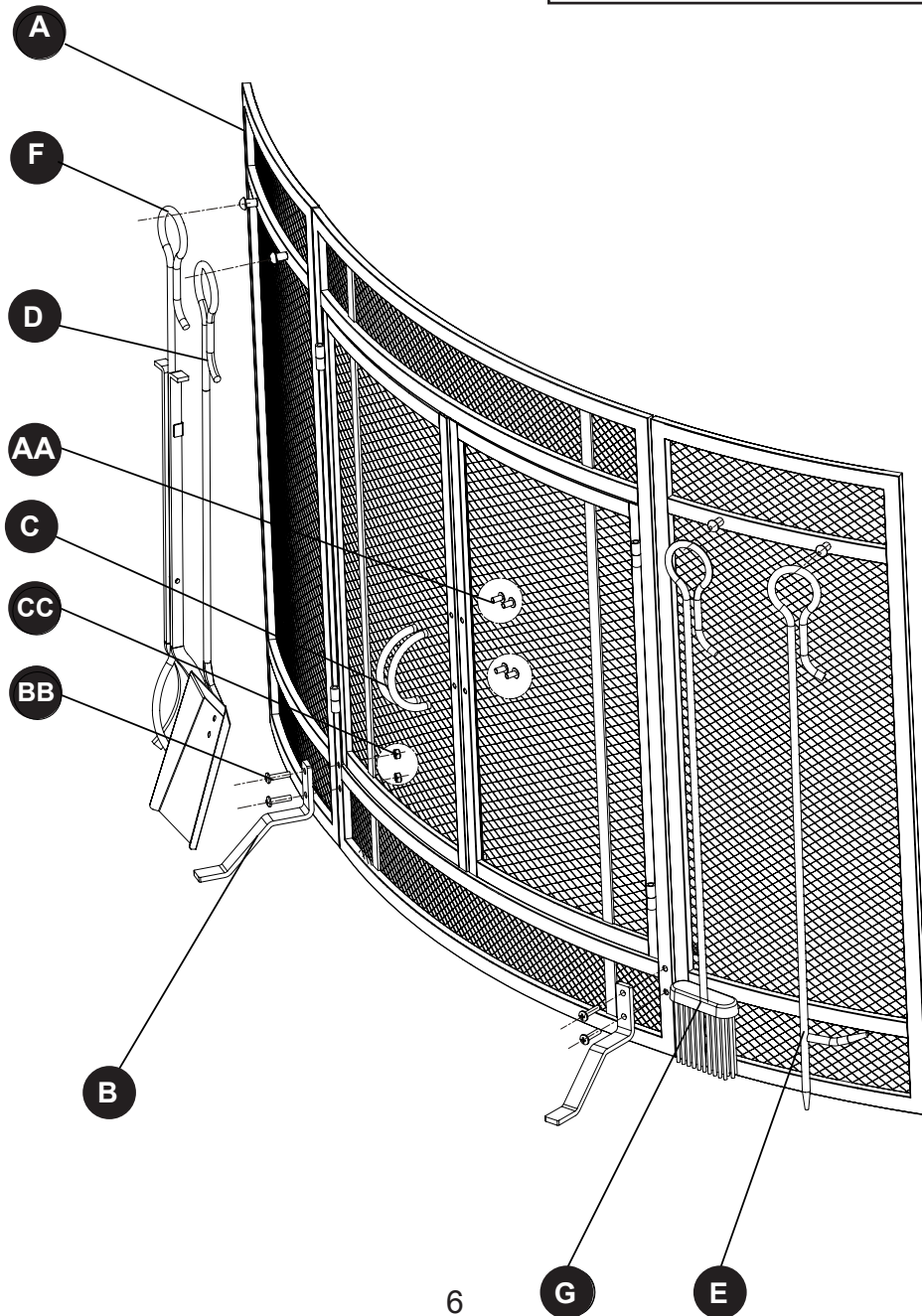
If within one year from the date of original purchase, this item fails due to a defect in material or workmanship, we will replace or repair at our option, free of charge. To order parts or to obtain warranty service, call 1-877-447-4768, 8:30 a.m. - 4:30 p.m., CST, Monday - Friday. This warranty does not cover defects resulting from improper or abnormal use, misuse, accident, or alteration. Failure to follow all instructions in the owner's manual will also void this warranty. The manufacturer will not be liable for incidental or consequential damages. Some states do not allow the exclusion or limitation of incidental or consequential damages, so the above limitation or exclusion of incidental or consequential damages may not apply to you. This warranty gives you specific legal rights, and you may also have other rights which vary from state to state.

REPLACEMENT PARTS LIST

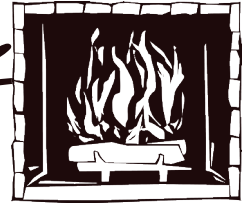
Before returning to your retailer, call our customer service department at 1-877-447-4768, 8:30 a.m. – 4:30 p.m. CST, Monday – Friday or email us at customerservice@ghpgroupinc.com.

PART	DESCRIPTION	PART NO.
A	Screen Frame	40-01-647
B	Foot	40-01-648
C	Handle	40-01-649
D	Shovel	40-01-650
E	Poker	40-01-651
F	Tong	40-01-652
G	Tampico Brush	40-01-653

DESCRIPTION	PART #
Hardware Pack	40-09-687
 AA	 CC
 BB	 DD
<p>Model/Modelo/Modèle #FA498ST</p> <p>Questions, problems, missing parts? Before returning to your retailer, call our customer service department at 1-877-447-4768, 8:30 a.m. - 4:30 p.m., CST, Monday- Friday.</p> <p>¿Preguntas, problemas, piezas faltantes? Antes de volver a la tienda, llame a nuestro Departamento de Servicio al Cliente al 1-877-447-4768, de lunes a viernes de 8:30 a.m. a 4:30 p.m., hora central estándar.</p> <p>Des questions, de problèmes, des pièces manquantes? Avant de retourner l'article au détaillant, appelez notre service à la clientèle au 1-877-447-4768, entre 8 h 30 et 16 h 30 (HNC), du lundi au vendredi.</p>	



Pleasant Hearth



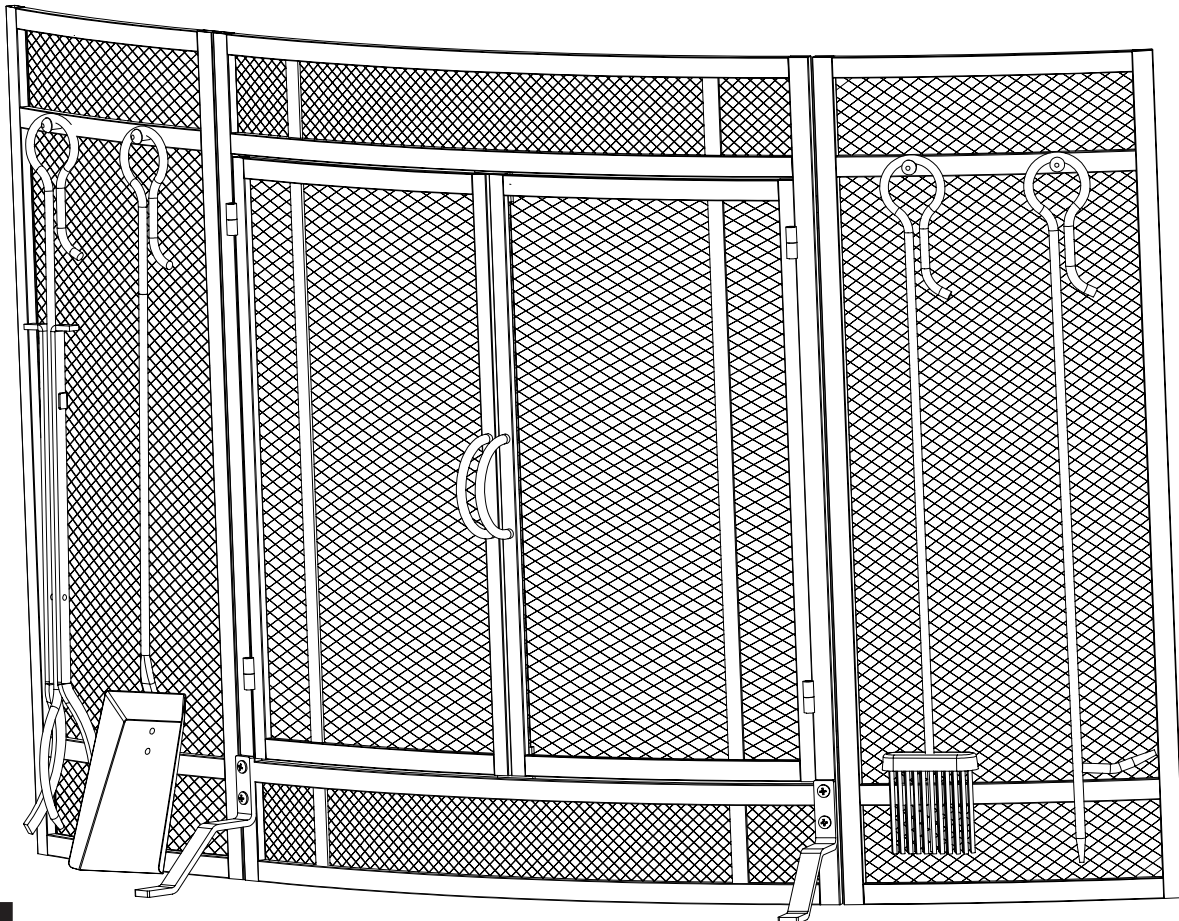
Warming Your Home. Warming Your Heart.

PANTALLA BRAYMER DE CHIMENEA CURVADA CON HERRAMIENTAS

MODELO #FA498ST

English p. 1

Français p. 13

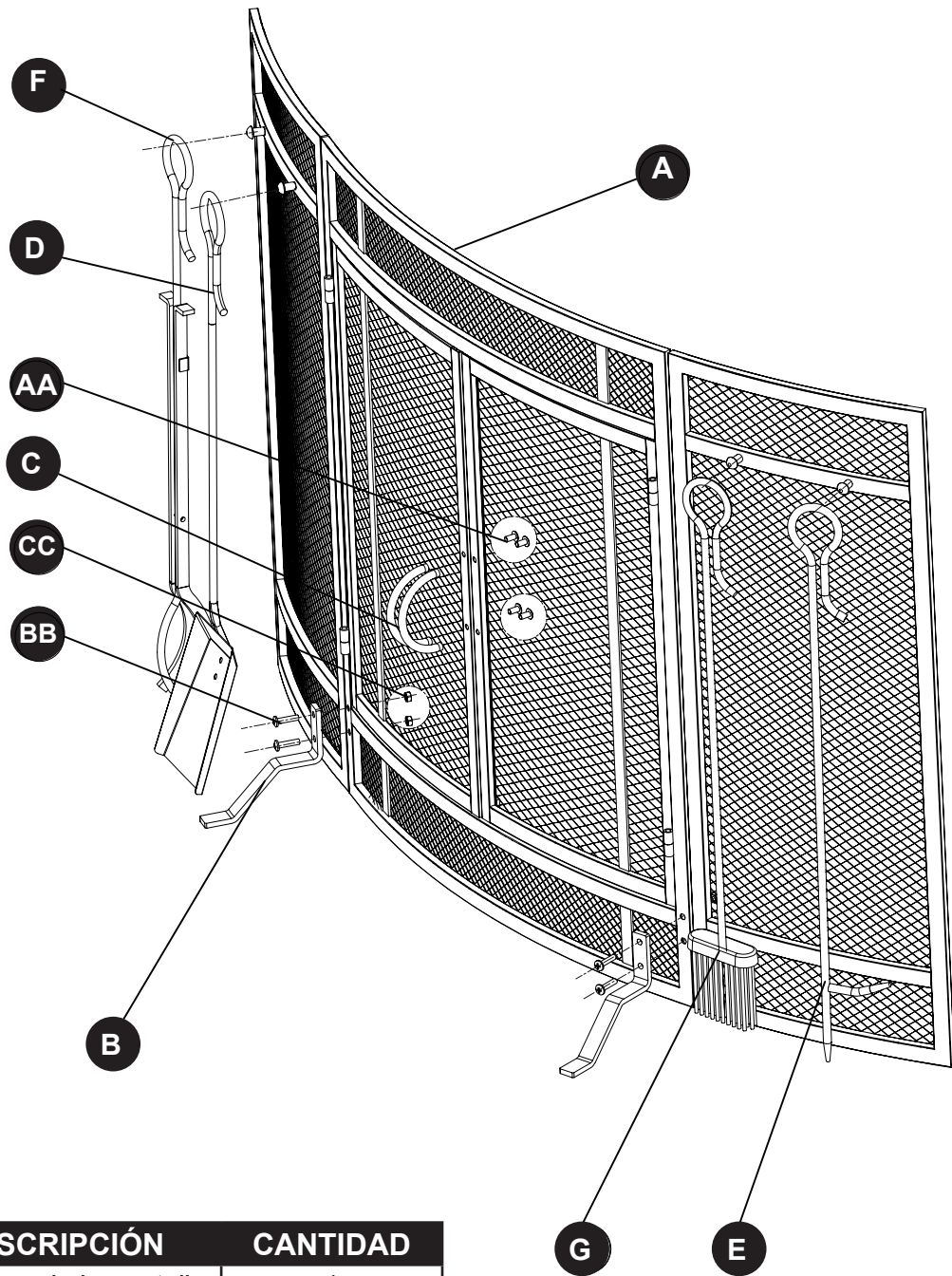


6440 W. Howard St.
Niles, IL 60714-3302
877-447-4768

¿Preguntas, problemas, piezas faltantes? Antes de volver a la tienda, llame a nuestro departamento de servicio al cliente al 1-877-447-4768, de lunes a viernes de 8:30 a.m. a 4:30 p.m., hora central estándar o envíenos un correo electrónico a customerservice@ghpgroupinc.com.

Impreso en China
40-10-226

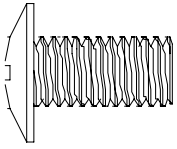
CONTENIDO DEL PAQUETE



PIEZA	DESCRIPCIÓN	CANTIDAD
A	Estructura de la pantalla	1
B	Pata	2
C	Tirador	2
D	Pala	1
E	Atizador	1
F	Tenazas	1
G	Cepillo Tampico	1

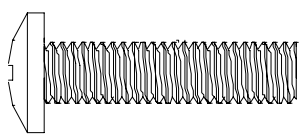
ADITAMENTOS (se muestran en tamaño real)

AA



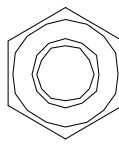
Perno M6 x 12
Cant. 4

BB



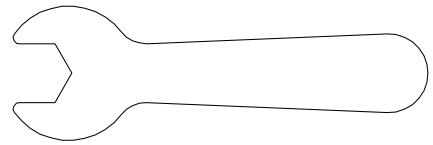
Perno M6 x 25
Cant. 4

CC



Tuerca M6
Cant. 4

DD



Llave
Cant. 1



INFORMACIÓN DE SEGURIDAD

Lea y comprenda completamente este manual antes de intentar ensamblar, usar o instalar el producto.



ADVERTENCIA

- No permita que los niños jueguen con o alrededor de la pantalla o herramientas.
- No intente limpiar la pantalla o herramientas mientras esté caliente.
- Las partículas calientes pueden adherirse a la superficie de las herramientas.
- No toque la pantalla con las manos descubiertas cuando esté en uso, ya que podrían adherirse partículas calientes a la superficie de la pantalla.
- Asegúrese de que la pantalla sea lo suficientemente grande para cubrir por completo la abertura de la chimenea.
- Use guantes resistentes al calor cuando mueva o ajuste la pantalla.
- **LAS MANIJAS DE LAS HERRAMIENTAS Y LAS HERRAMIENTAS SE PUEDEN CALENTAR DURANTE Y DESPUÉS DEL USO. USE GUANTES RESISTENTES AL CALOR PARA MANIPULAR LAS HERRAMIENTAS CALIENTES.**

PREPARACIÓN

Antes de comenzar a ensamblar el producto, asegúrese de tener todas las piezas. Compare las piezas con la lista del contenido del paquete y la lista de aditamentos. No intente ensamblar el producto si falta alguna pieza o si estas están dañadas.

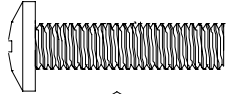


Tiempo estimado de ensamblaje: 10 minutos

Herramientas necesarias para el ensamblado: Llave (incluye) y destornillador (no se incluye)

INSTRUCCIONES DE ENSAMBLAJE

1. Fije el pie (B) al marco de la pantalla (A) en un lado mediante la inserción de 2 tornillos M6 x 25 (BB) a través de los agujeros pretaladrados en el pie (B) y a través del marco de la pantalla (A). Asegure con 2 tuercas M6 (CC) y apriete firmemente con la llave incluida y un destornillador (no incluido). Repita en el lado opuesto.

Aditamentos utilizados

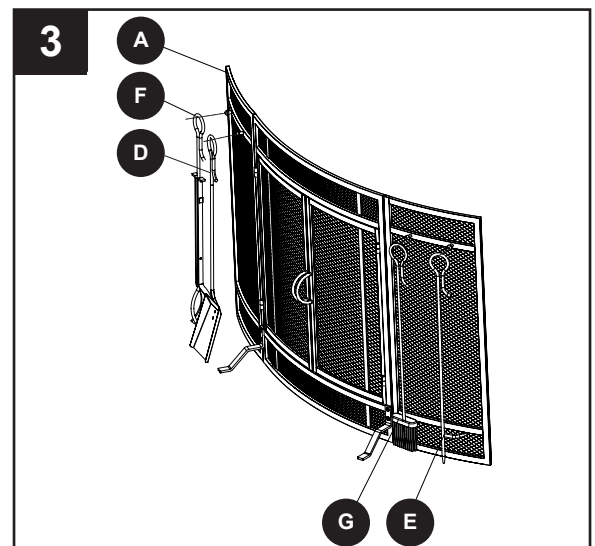
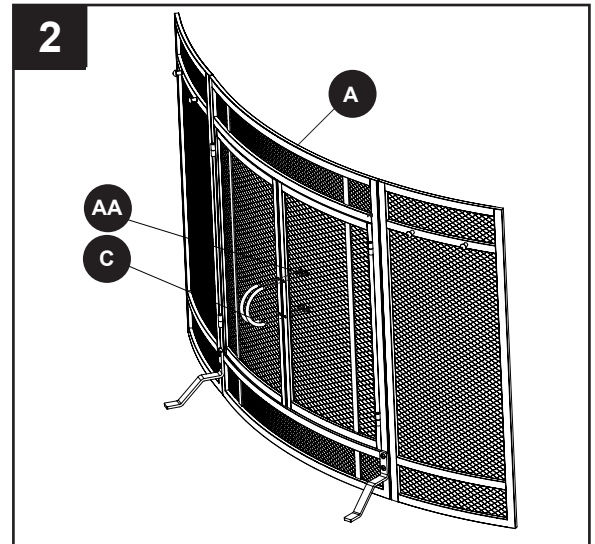
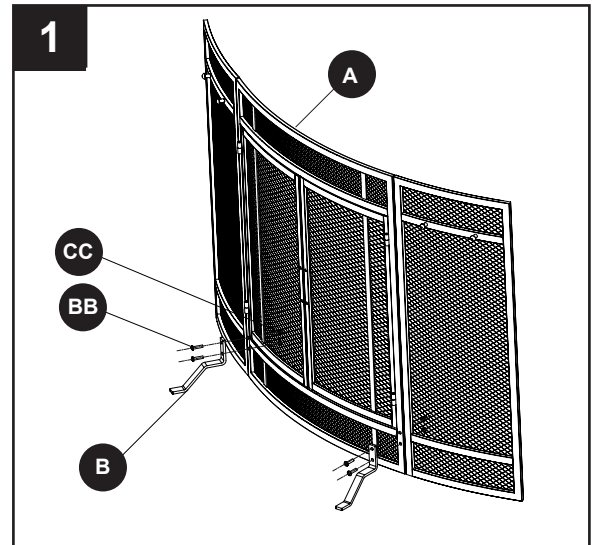
BB	Perno M6 x 25		x 4
CC	Tuerca M6		x 4
DD	Llave		x 1

2. Coloque la manija (C) al marco de la pantalla (A) en un lado mediante la inserción de 2 M6 x 12 tornillos (AA) a través de los agujeros pretaladrados en la manija (C) a través del marco de la pantalla (A). Apriete firmemente con un destornillador (no incluido) y repita en el lado opuesto.

Aditamentos utilizados

AA	Perno M6 x 12		x 4
-----------	---------------	---	-----

3. Colgar la pinza (F), la pala (D), cepillo tampico (G) y el atizador (E) en el marco de la pantalla (A) poniendolos en cada espiga colgante individual.



CUIDADO Y MANTENIMIENTO

- No intente limpiar la pantalla mientras esté caliente.
- Coloque la pantalla estirada en el piso y límpiela con un paño suave.
- Limpiar las herramientas con un paño suave.
- No utilice limpiadores abrasivos, ya que pueden causar que las piezas se manchar o óxidar.
- Para guardar, doble la pantalla junta, colóquela en la caja y asegure en un lugar limpio y seco.

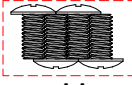

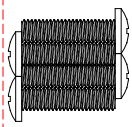
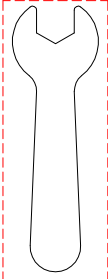
GARANTÍA

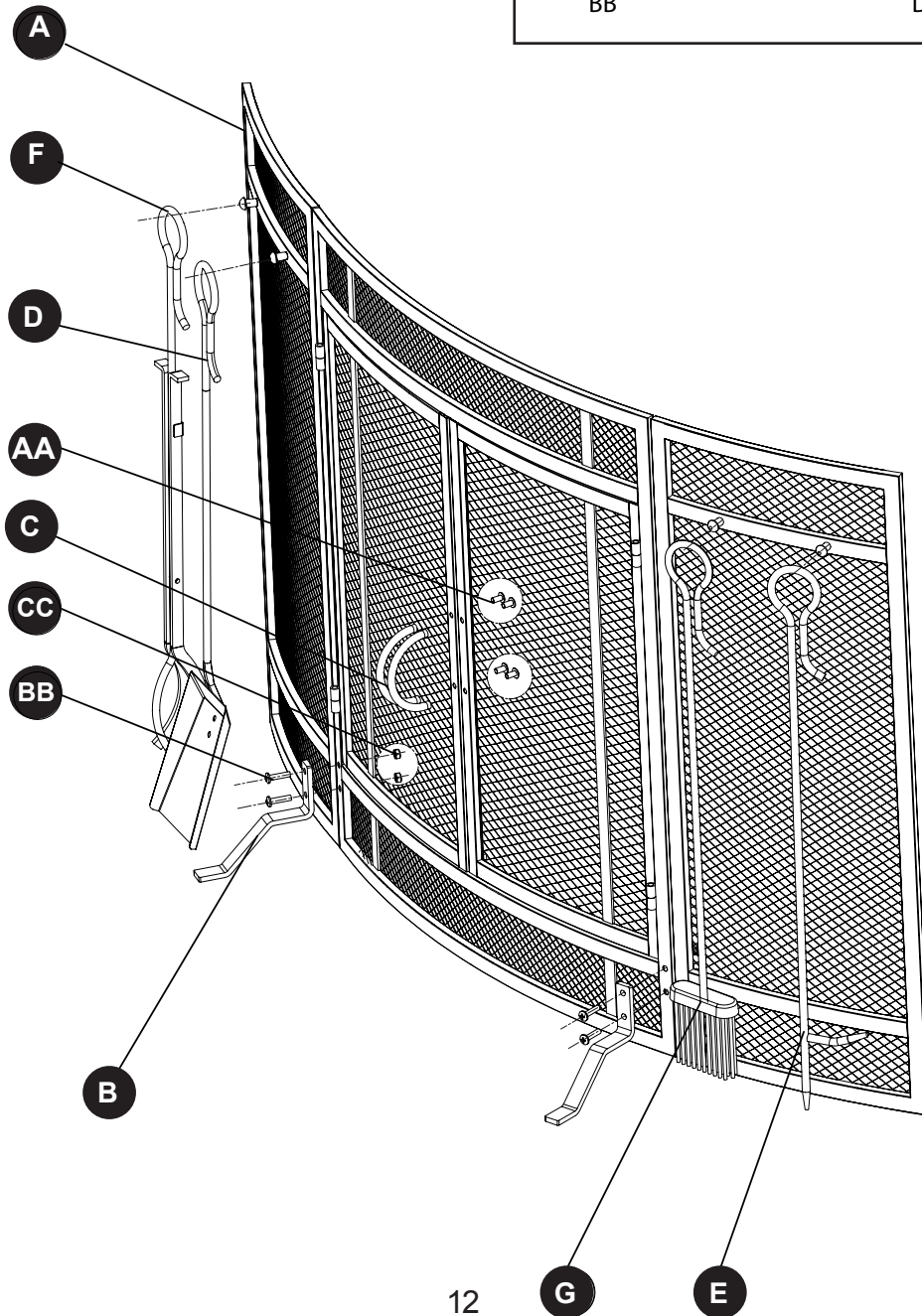
Si en el lapso de un año a partir de la fecha de compra original este artículo falla debido a un defecto en el material o la mano de obra, lo reemplazaremos o repararemos sin cargos a nuestra discreción. Para hacer un pedido de las piezas o para obtener el servicio de garantía, llame al 1-877-447-4768, de lunes a viernes de 8:30 a.m. a 4:30 p.m., hora central estándar. Esta garantía no cubre defectos que sean producto de un uso incorrecto o anormal, uso indebido, accidente o alteración. No seguir todas las instrucciones del manual del propietario también anulará esta garantía. El fabricante no será responsable de daños accidentales o resultantes. Algunos estados no permiten la exclusión o limitación de los daños accidentales o resultantes, de modo que la exclusión o limitación de estos daños puede no aplicarse en su caso. Esta garantía le otorga derechos legales específicos, pero podría tener también otros derechos que varían según el estado.

LISTA DE PIEZAS DE REPUESTO

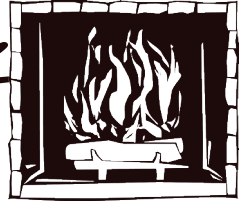
Para obtener piezas de repuesto, llame a nuestro Departamento de Servicio al Cliente al 1-877-447-4768, de lunes a viernes de 8 a.m. a 8 p.m., hora estándar del Este o envíenos un correo electrónico a customerservice@ghpgroupinc.com.

PIEZA	DESCRIPCIÓN	PIEZA #
A	Estructura de la pantalla	40-01-647
B	Pata	40-01-648
C	Tirador	40-01-649
D	Pala	40-01-650
E	Atizador	40-01-651
F	Tenazas	40-01-652
G	Cepillo Tampico	40-01-653

DESCRIPCIÓN	PIEZA #
Paquete de Hardware	40-09-687
 AA	 CC
 BB	 DD
<p>Model/Modelo/Modèle #FA498ST</p> <p>Questions, problems, missing parts? Before returning to your retailer, call our customer service department at 1-877-447-4768, 8:30 a.m. - 4:30 p.m., CST, Monday- Friday.</p> <p>¿Preguntas, problemas, piezas faltantes? Antes de volver a la tienda, llame a nuestro Departamento de Servicio al Cliente al 1-877-447-4768, de lunes a viernes de 8:30 a.m. a 4:30 p.m., hora central estándar.</p> <p>Des questions, de problèmes, des pièces manquantes? Avant de retourner l'article au détaillant, appelez notre service à la clientèle au 1-877-447-4768, entre 8 h 30 et 16 h 30 (HNC), du lundi au vendredi.</p>	



Pleasant Hearth



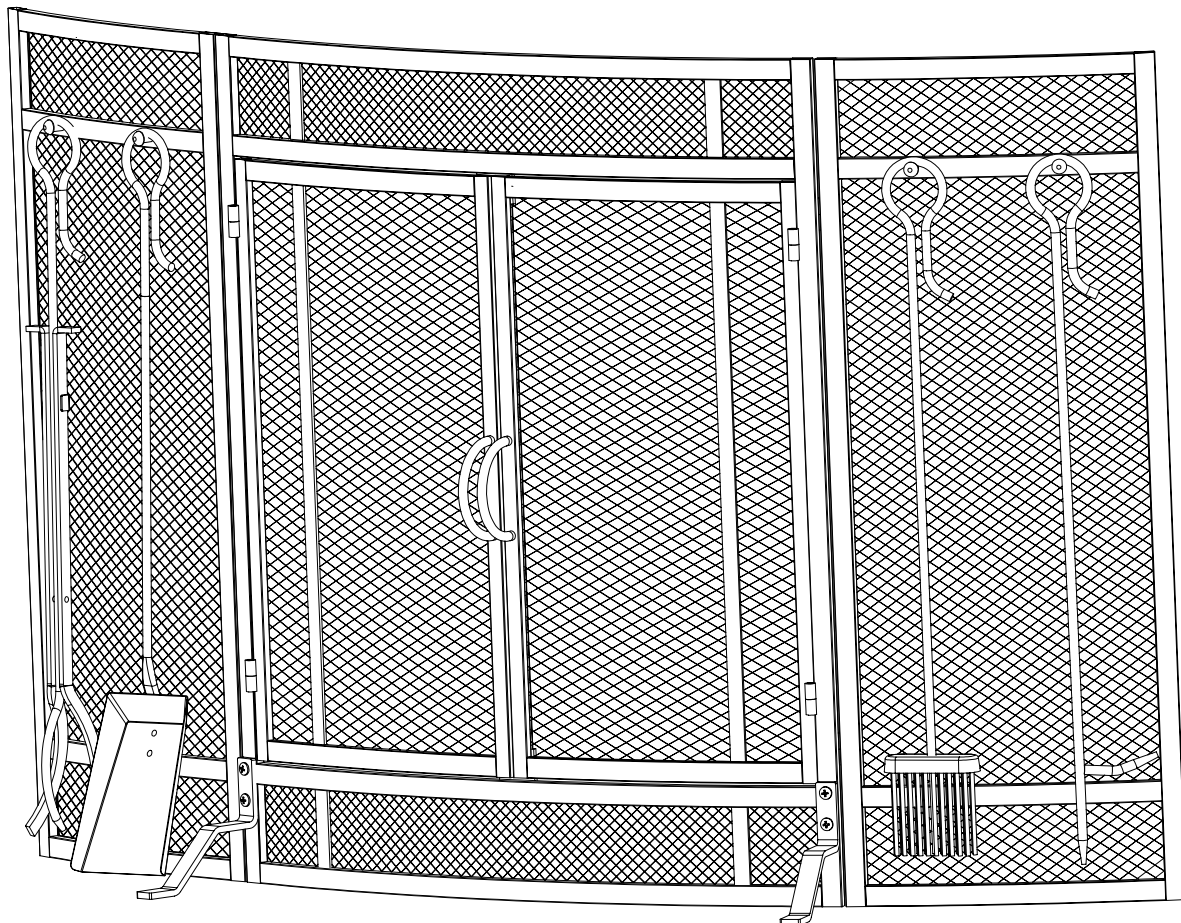
Warming Your Home. Warming Your Heart.

ÉCRAN PARE-FEU COURBÉ BRAYMER AVEC OUTILS

MODÈLE #FA498ST

English p. 1

Español p. 7

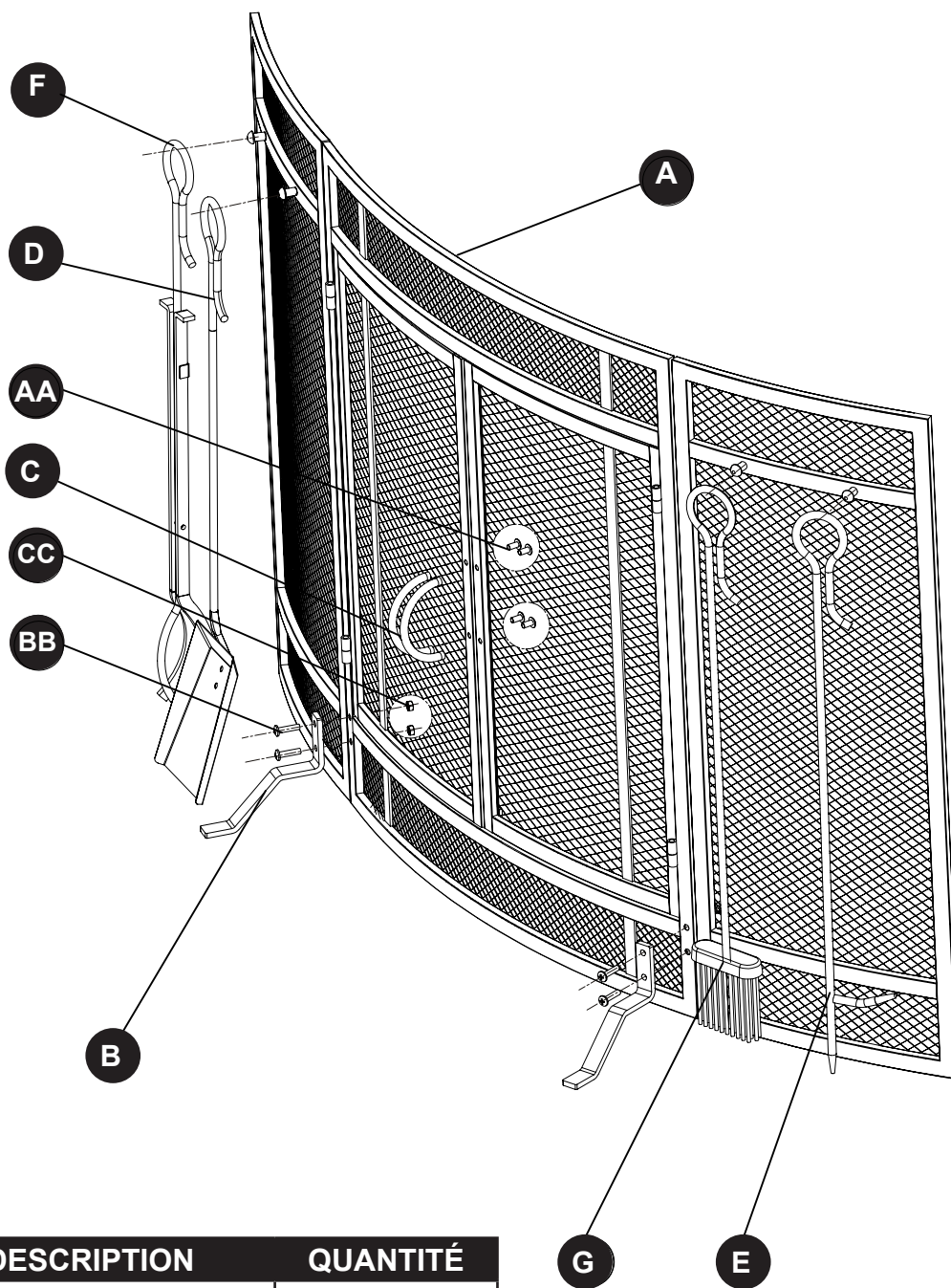


6440 W. Howard St.
Niles, IL 60714-3302
877-447-4768

Des questions, des problèmes, des pièces manquantes? Avant de
communiquer avec votre détaillant, adressez-vous au service
à la clientèle au 877 447-4768, du lundi au vendredi
de 8 h 30 à 16 h 30 (HNC) ou par courriel à
customerservice@ghpgroupinc.com.

Imprimé en China
40-10-226

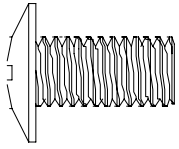
CONTENU DE L'EMBALLAGE



PIÈCE	DESCRIPTION	QUANTITÉ
A	Cadre du pare-étincelles	1
B	Pied	2
C	Poignée	2
D	Pelle	1
E	Tisonnier	1
F	Pinces	1
G	Brosse Tampico	1

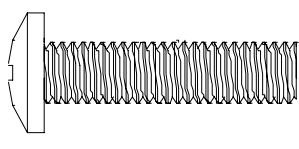
QUINCAILLERIE INCLUSE (grandeur réelle)

AA



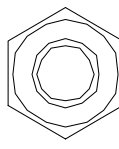
Boulon M6 x 12
Qté 4

BB



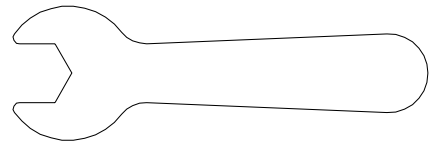
Boulon M6 x 25
Qté. 4

CC



Écrou M6
Qté. 4

DD



Clé
Qté. 1

CONSIGNES DE SÉCURITÉ

Assurez-vous de lire et de comprendre l'intégralité du présent manuel avant de tenter d'assembler, d'installer ou d'utiliser l'article.

AVERTISSEMENT

- Ne pas permettre aux enfants de jouer avec ou autour du pare-feu ou des outils.
- Ne pas tenter de nettoyer le pare-feu ou les outils tandis qu'ils sont chauds.
- Il est possible que des particules brûlantes collent à la surface des outils.
- Ne touchez pas au pare-étincelles avec les mains nues lors de son utilisation, car des particules brûlantes peuvent s'y coller.
- Assurez-vous que le pare-étincelles est suffisamment grand pour couvrir l'ouverture du foyer en entier.
- Servez-vous de gants résistant à la chaleur pour retirer ou ajuster le pare-étincelles.
- **LES OUTILS ET LEUR POIGNÉE PEUVENT ÊTRE BRÛLANTS DURANT ET APRÈS L'EMPLOI. UTILISEZ DES GANTS RÉSISTANT À LA CHALEUR POUR MANIPULER LES OUTILS.**

PRÉPARATION

Avant de commencer l'assemblage du produit, assurez-vous d'avoir toutes les pièces. Comparez le contenu de l'emballage avec la liste des pièces et celle de la quincaillerie. S'il y a des pièces manquantes ou endommagées, ne tentez pas d'assembler le produit.

Temps d'assemblage approximatif : 10 minutes

Outil nécessaire pour l'assemblage: Clé (inclus) et tournevis (non inclus)

INSTRUCTIONS POUR L'ASSEMBLAGE

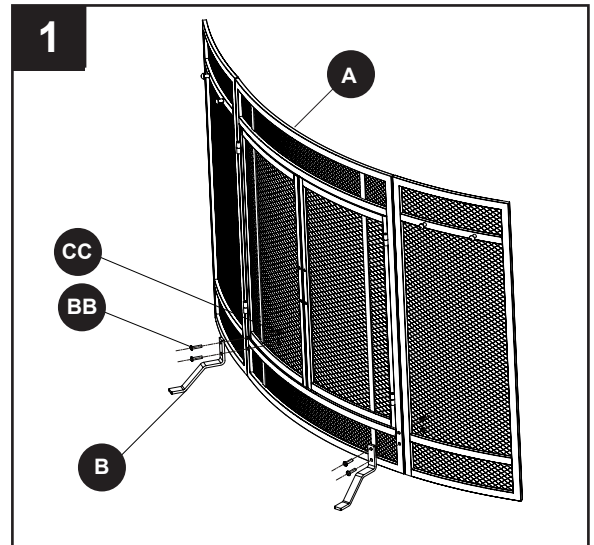
1. Attacher le pied (B) au cadre du pare-feu (A) sur un côté en insérant 2 boulons M6 x 25 (BB) au travers les trous pré-percés dans le pied (B) et au travers le cadre du pare-feu (A). Sécourir les boulons au moyen de 2 écrous M6 (CC) et bien serrer avec une clef anglaise et tournevis (non-inclus). Répéter sur le côté opposé.

Quincaillerie utilisée

BB Boulon M6 x 25 x 4

CC Écrou M6 x 4

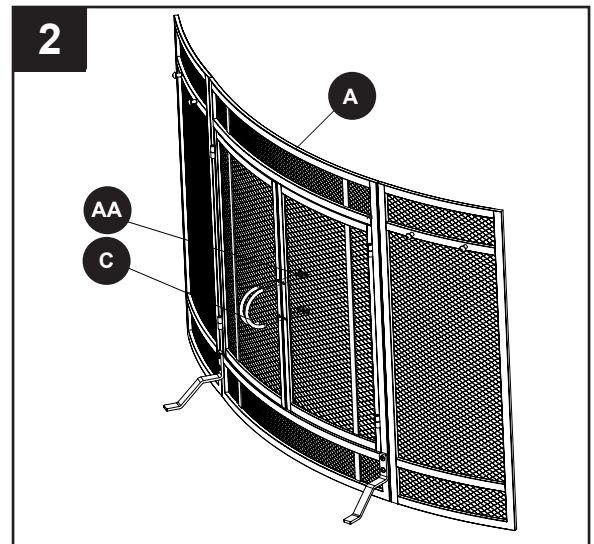
DD Clé x 1



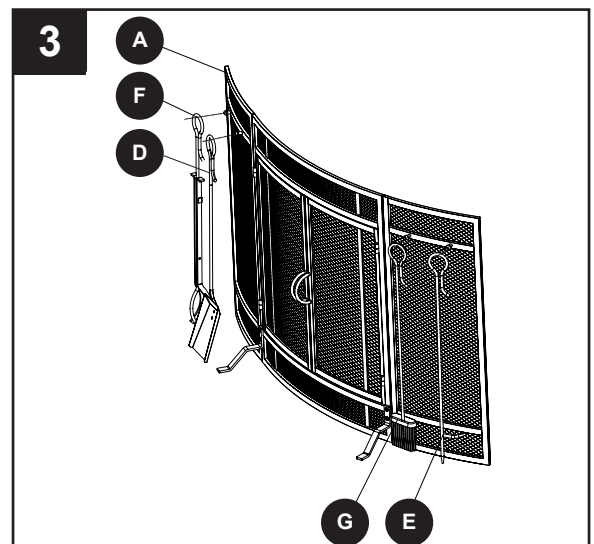
2. Attacher la poignée (C) au cadre du pare-feu (A) sur un côté en insérant 2 boulons M6 x 12 (AA) au travers les trous pré-percés dans la poignée (C) au travers l'écran du pare-feu (A). Serrer avec un tournevis (non-inclus) et répéter sur le côté opposé.

Quincaillerie utilisée

AA Boulon M6 x 12 x 4



3. Suspending la pince (F), la pelle (D), la brosse tampico (G) et le tisonnier (E) sur le cadre du pare-feu (A) en les plaçant sur chaque crochet.



ENTRETIEN

- Ne pas tenter de nettoyer le pare-feu ou les outils tandis qu'ils sont chauds.
- Déposez le pare-étincelles à plat sur le sol et essuyez-le avec un linge doux.
- Essuyer les outils avec un linge doux.
- Ne pas utiliser des nettoyeurs abrasifs sur les outils car ils pourraient ternir le fini et causer de la rouille.
- Pour entreposer, plier le pare-feu, placer dans une boîte, bien fixer et mettre dans un endroit sec et propre.

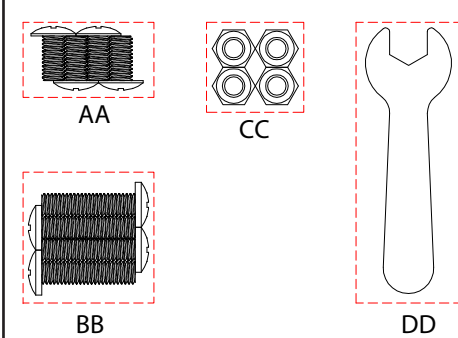
GARANTIE

Si cet article présente des défauts de matériaux ou de fabrication au cours de la première année suivant la date d'achat initiale, retournez-le au magasin et nous le réparerons ou le remplacerons à notre discrétion, sans frais. Cette garantie ne couvre pas les défauts résultant d'un usage inadéquat, anormal ou inapproprié, d'un accident ou d'une modification. Adressez-vous au service à la clientèle au 877-447-4768, du lundi au vendredi de 8 h 30 à 16 h 30 (HNC). Si vous n'observez pas toutes les instructions contenues dans le guide d'utilisation, cette garantie sera invalide. Le fabricant n'est pas responsable des dommages accessoires ou consécutifs. Certains États ou certaines provinces ne permettent pas l'exclusion ou la limitation des dommages accessoires ou consécutifs, de sorte que la limitation ou l'exclusion des dommages accessoires ou consécutifs mentionnées ci-dessus peuvent ne pas s'appliquer à vous. Cette garantie vous confère des droits précis. Il est possible que vous disposiez également d'autres droits, qui varient d'un État ou d'une province à l'autre.

LISTE DES PIÈCES DE RECHANGE

Pour obtenir des pièces de rechange, communiquez avec notre service à la clientèle au 877-447-4768, du lundi au vendredi de 8 h 30 à 16 h 30 (HNC) ou par courriel à customerservice@ghpgroupinc.com.

PIÈCE	DESCRIPTION	N° DE PIÈCE
A	Cadre du pare-étincelles	40-01-647
B	Pied	40-01-648
C	Poignée	40-01-649
D	Pelle	40-01-650
E	Tisonnier	40-01-651
F	Pinces	40-01-652
G	Brosse Tampico	40-01-653

DESCRIPTION	N° DE PIÈCE
Paquet de Matériel	40-09-687
	<p>Model/Modelo/Modelo #FA498ST</p> <p>Questions, problems, missing parts? Before returning to your retailer, call our customer service department at 1-877-447-4768, 8:30 a.m. - 4:30 p.m., CST, Monday- Friday.</p> <p>¿Preguntas, problemas, piezas faltantes? Antes de volver a la tienda, llame a nuestro Departamento de Servicio al Cliente al 1-877-447-4768, de lunes a viernes de 8:30 a.m. a 4:30 p.m., hora central estándar.</p> <p>Des questions, de problèmes, des pièces manquantes? Avant de retourner l'article au détaillant, appelez notre service à la clientèle au 1-877-447-4768, entre 8 h 30 et 16 h 30 (HNC), du lundi au vendredi.</p>

