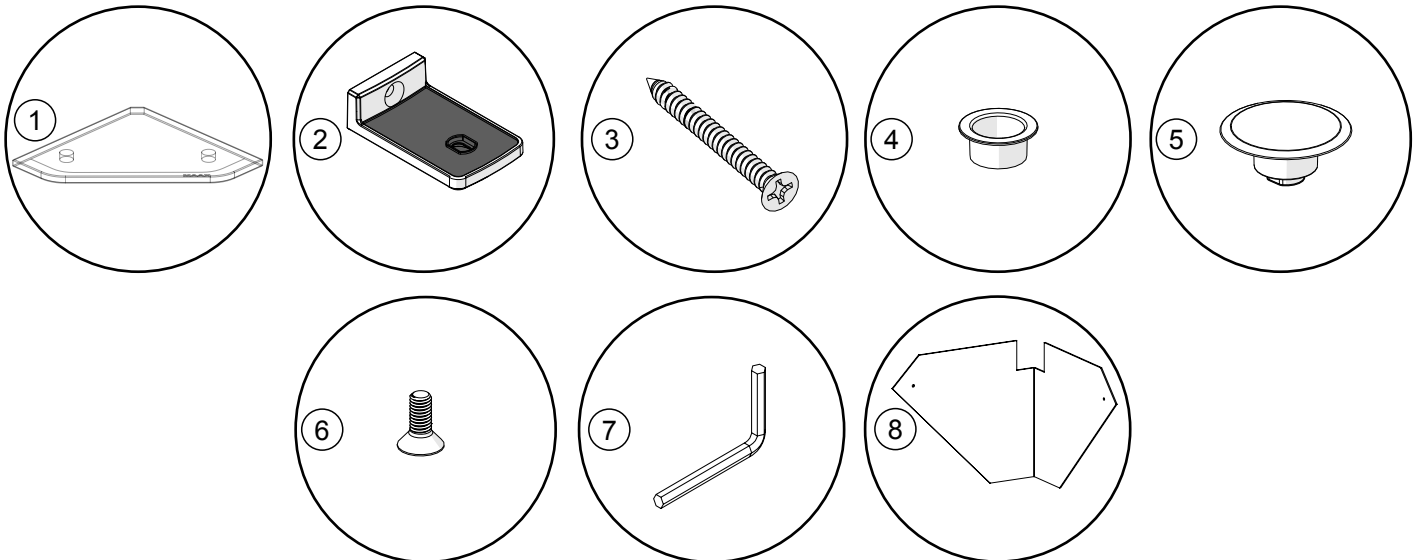
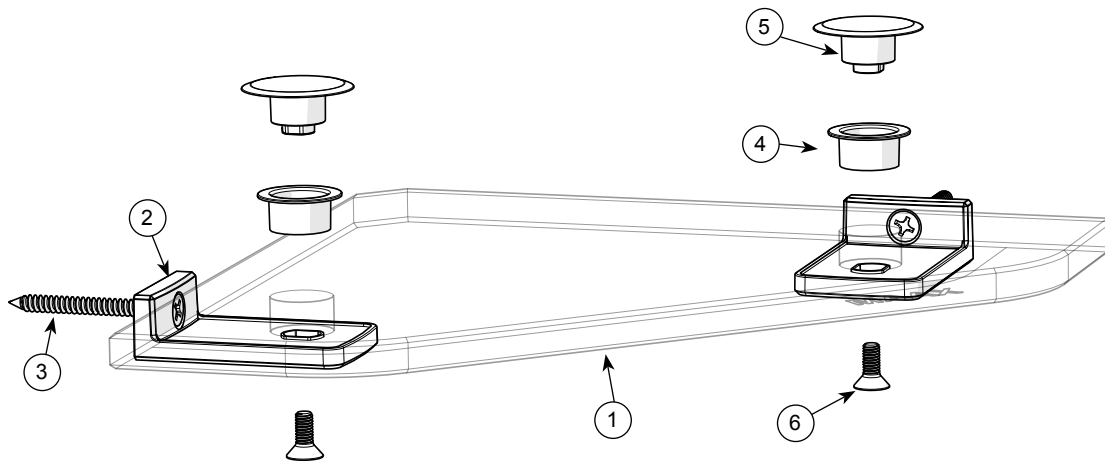


INSTALLATION INSTRUCTIONS
GUIDE D'INSTALLATION
GUÍA DE INSTALACIÓN

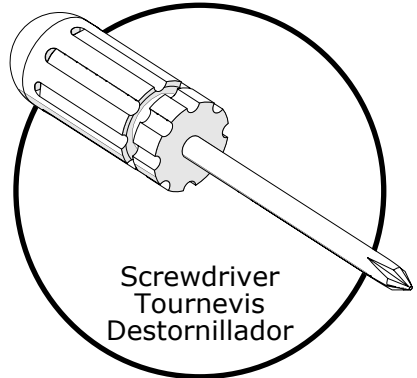
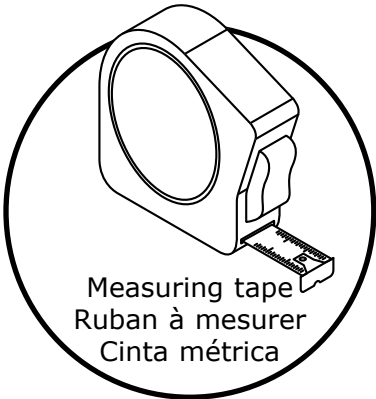
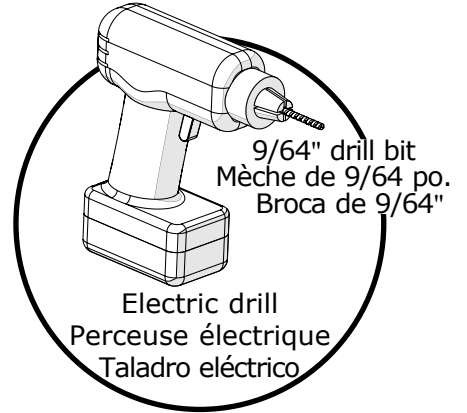
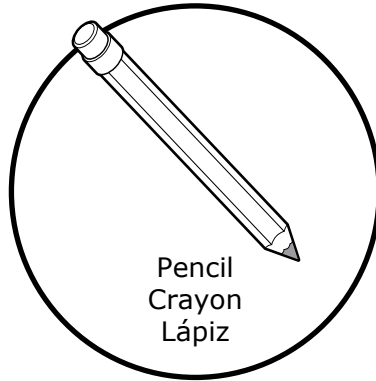
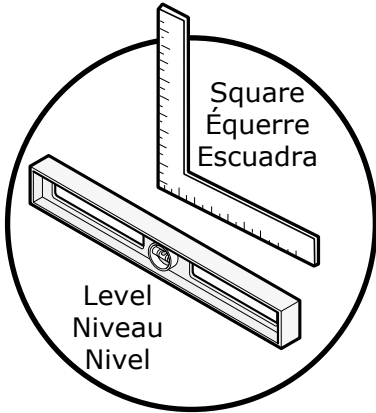
Vivez l'expérience
MAAX[®]
 Enjoy the experience

CORNER GLASS SHELF
10060311

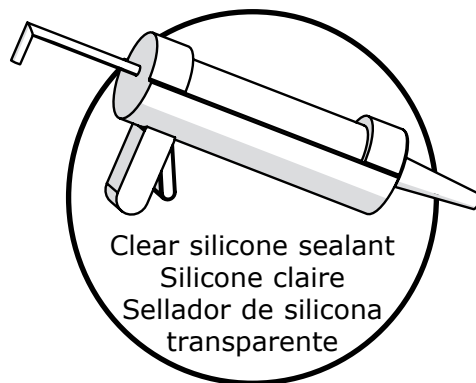


#	Part	Nom de la pièce	Pieza	Qt. Cant.	Code
1	Glass Shelf	tablette en verre	repisa	1	10060011
2	Shelf brackets	Support de tablette	Soporte de repisa	2	
3	#10 x 1½" screws (shelf)	Vis #10 x 1½" (tablette)	Tornillos #10 x 1½" (repisa)	2	
4	Shelf plastic washer	Rondelle pour tablette en plastique	Adandela en plástico para repisa	2	
5	Shelf support cap	Capouchon de la fixation de tablette	Tapa de la fijación de repisa	2	
6	#10 x ½ screws (for shelf)	Vis #10 x ½ (pour la tablette)	Tornillos #10 x ½ (para repisa)	2	
7	Allen key	Clé Allen	Llave allen	1	10060321
8	Drilling template	Gabarit de perçage	Plantilla de perforación	1	

TOOLS | OUTILS | HERRAMIENTAS
REQUIRED | REQUIS | NECESARIAS



SUPPLIES | FOURNITURE | SUMINISTROS
SOLD SEPARATELY | VENDU SÉPARÉMENT | SE VENDEN POR SEPARADO



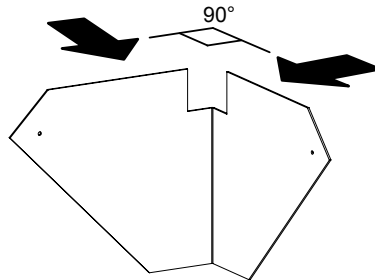
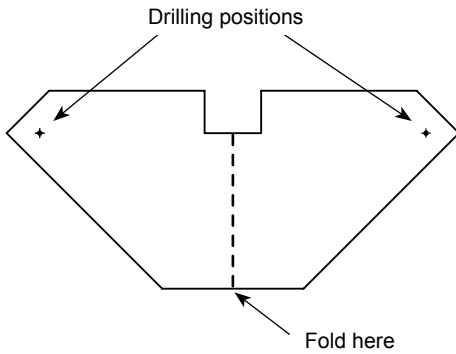
STEP 1 Marking and drilling the glass shelf holes

Place the template in the corner of the shower where you want to install your shelf.
Slide the template up until the points on the left and right-hand side of the template are at the height you want your shelf.
Use a pencil, marker or wax pencil to mark the spots where the holes for the shelf will be drilled.
Drill the holes using a 1/8" drill bit. See caution notes.

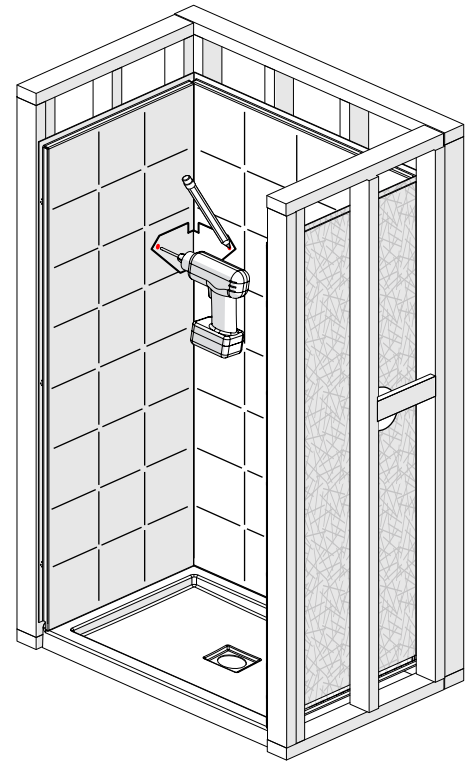
Check me!



If installing over ceramic tile use #10 wall anchors and drill bit for ceramic tile. Refer to anchor for recommended drilling size.



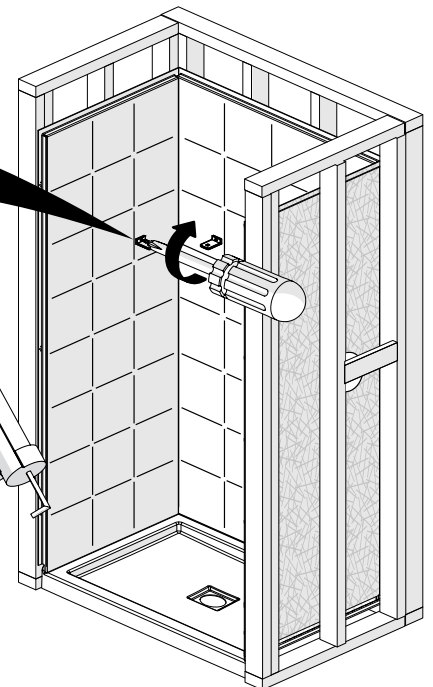
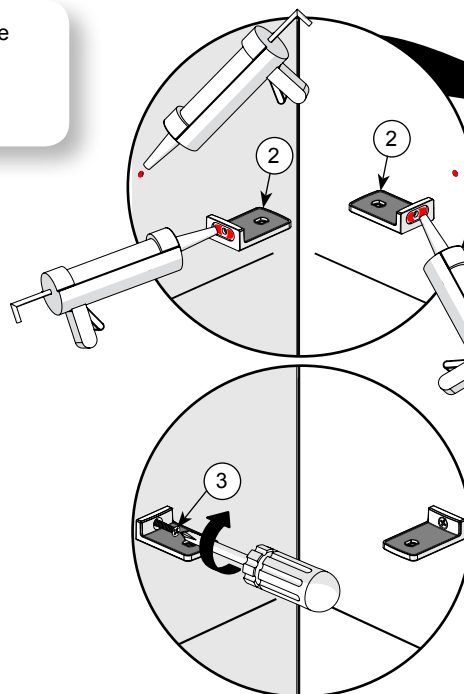
Do not drill over fresh grout or silicone



STEP 2 Glass shelf installation

Apply silicone in the previously drilled holes on the side and back walls. Apply silicone to the rear of the shelf brackets (2).
Fasten the brackets in place using the screws (3).

2.1 Check me!



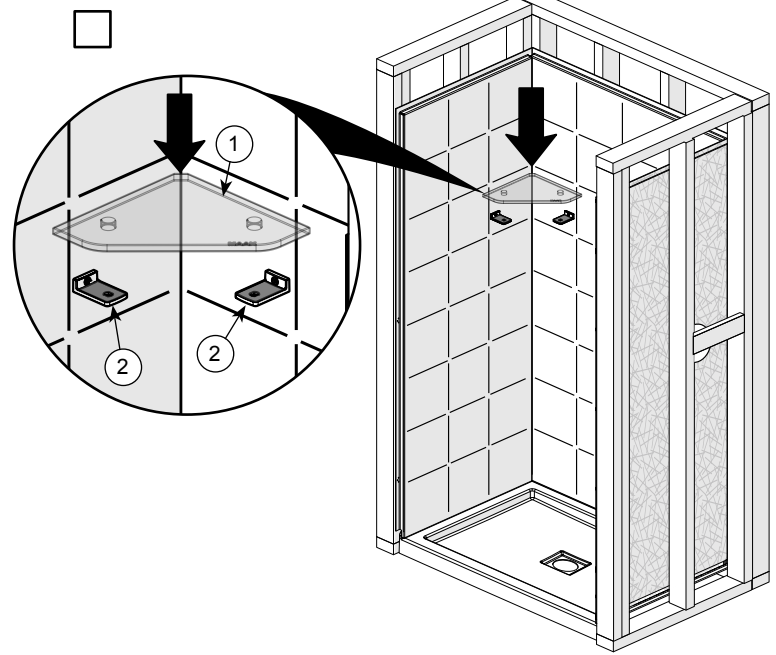
STEP 2 Glass shelf installation (Cont'd)

Clean the top rubber part of the brackets with a damp cloth, then place the glass shelf (1) over the brackets (2).

Quick tip 

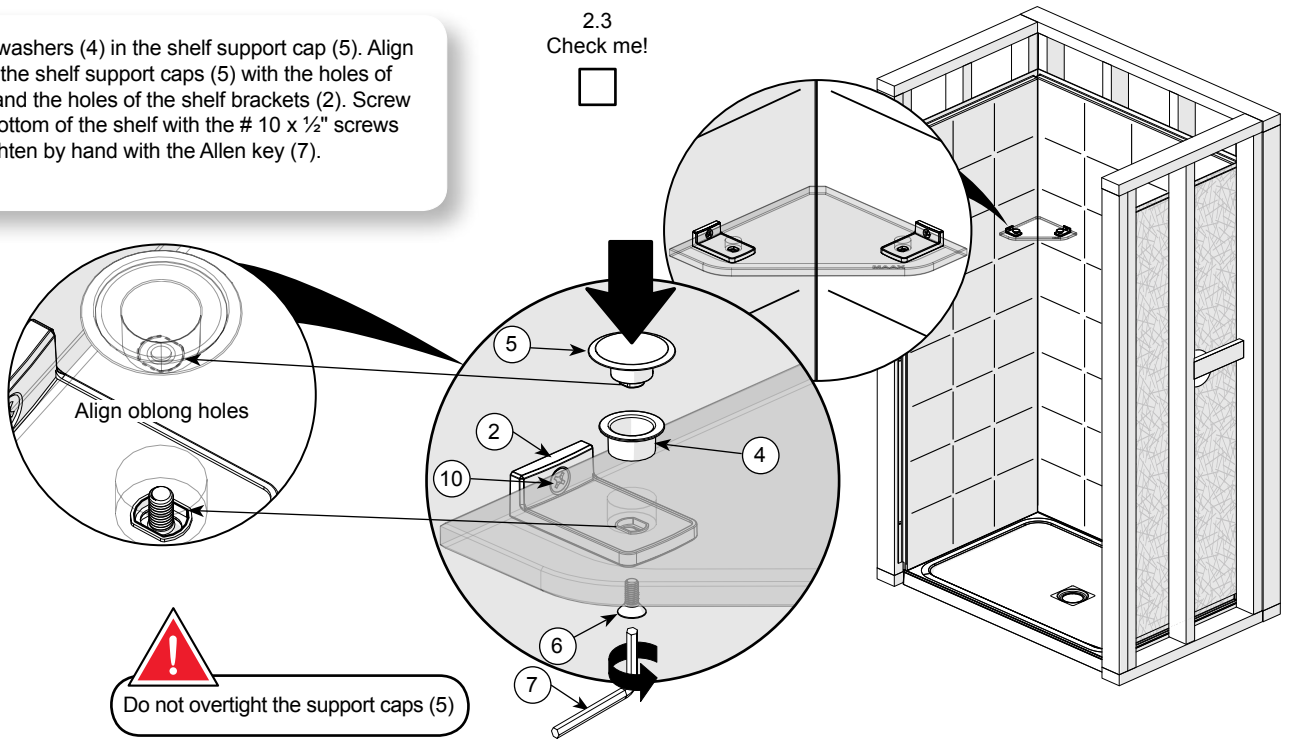
If you can read the MAAX logo, the shelf is installed on the right side.


2.2
Check me!



Insert the washers (4) in the shelf support cap (5). Align and insert the shelf support caps (5) with the holes of the glass and the holes of the shelf brackets (2). Screw from the bottom of the shelf with the # 10 x 1/2" screws (6) and tighten by hand with the Allen key (7).

2.3
Check me!



 Do not overtighten the support caps (5)

ÉTAPE 1

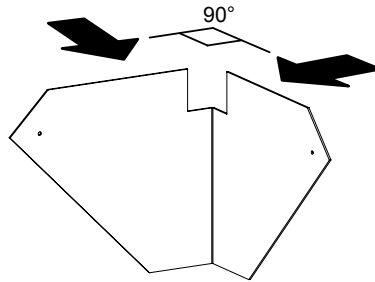
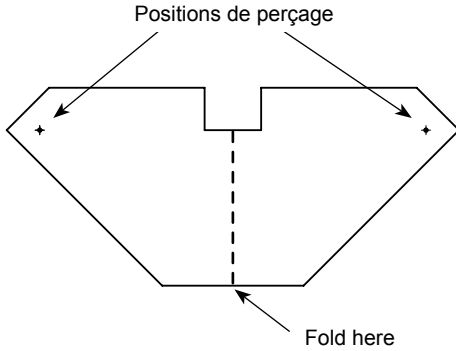
Marquage et perçage des trous pour la tablette

Placer le gabarit de la tablette dans le coin de la douche, à l'endroit désiré.
Glisser le gabarit jusqu'à ce que les trous soient à la hauteur désirée de la tablette. Marquer l'emplacement des trous de perçage.
Percer les trous avec une mèche de 1/8 po.
Voir la note de précaution.

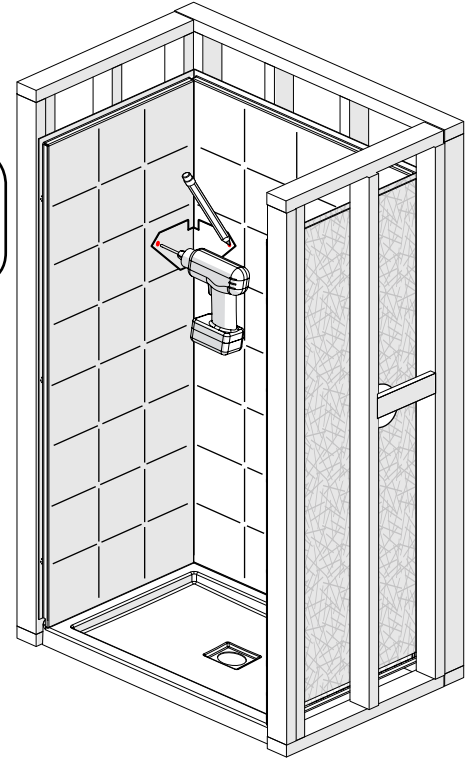
Cochez-moi!



Si vous installez sur une surface de céramique utiliser une mèche à céramique et des ancrages muraux #10. Reférez-vous aux ancrages pour la grandeur de perçage des trous.



Ne pas percer dans le coulis ou de la silicone fraîchement appliqués.



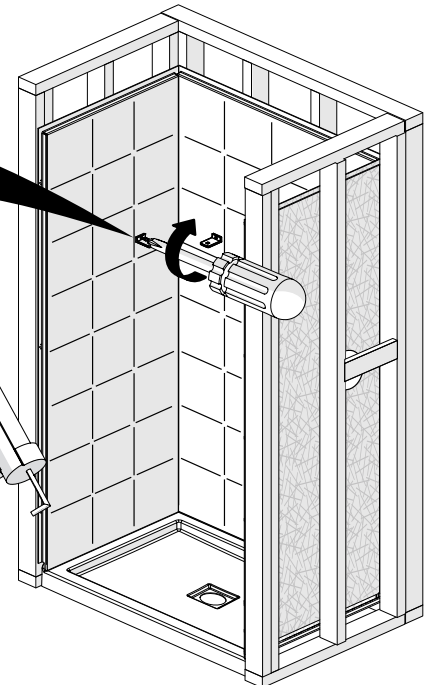
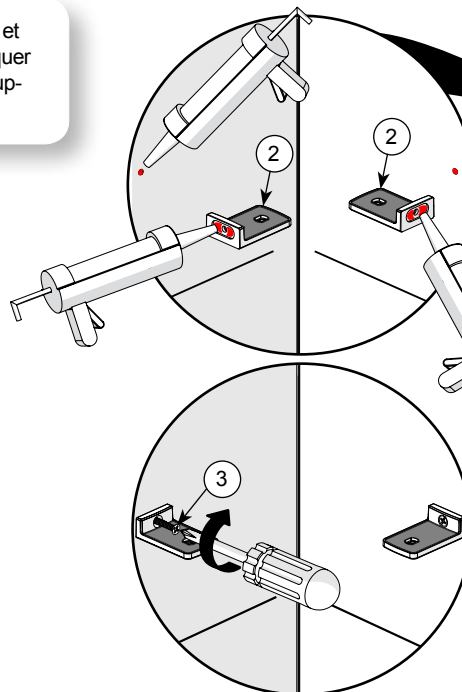
ÉTAPE 2

Installation de la tablette

Appliquer de la silicone dans les trous du mur de côté et arrière qui serviront à l'installation de la tablette. Appliquer de la silicone sur l'arrière des supports (2). Fixer les supports aux murs en utilisant les vis fournies (3).

2.1

Cochez-moi!



ÉTAPE 2 Installation de la tablette (Cont'd)

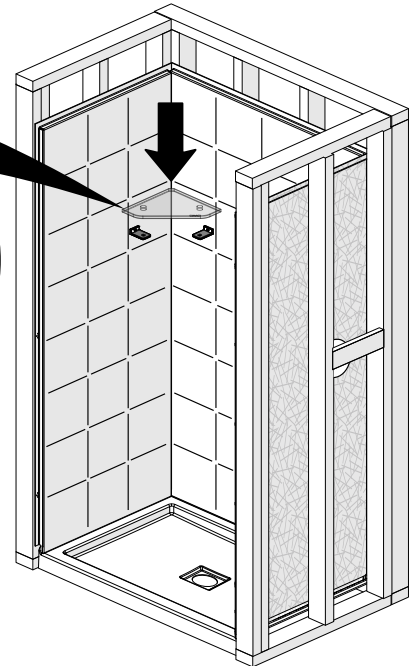
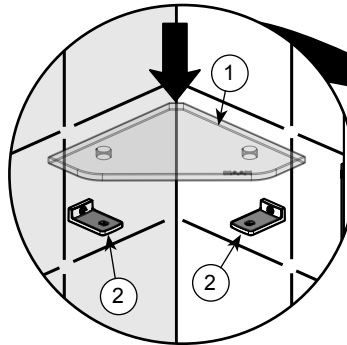
Nettoyer la partie en caoutchouc sur le dessus des supports avec un chiffon humide. Placer ensuite la tablette (1) sur les supports (2).

Conseil éclair



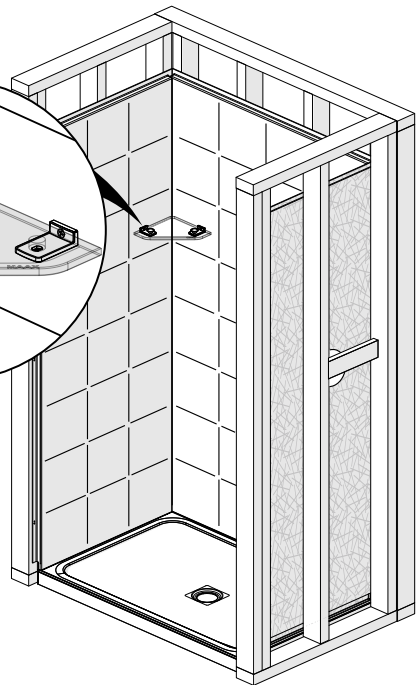
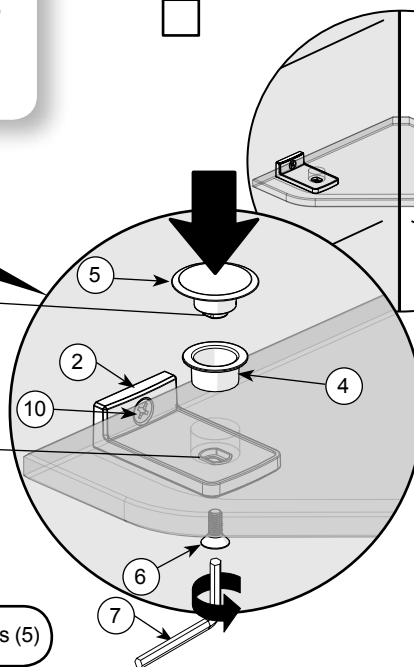
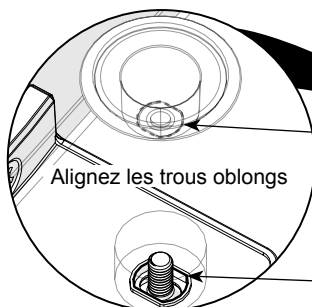
La tablette est sur le bon côté s'il est possible de lire le logo de MAAX.

2.2
Cochez-moi!



Insérer les capouchons (5) dans les rondelles (4). Aligner les trous de la tablette en ceux des supports (2), puis y insérer l'assemblage du capouchon (5). Sous la tablette, insérer les vis #10 x 1/2 po (6) et serrer avec la clé hexagonale (7).

2.3
Cochez-moi!



Ne pas trop serrer les capouchons (5)

MAAX®

www.maax.com

Technical Services / Service technique / Servicio técnico

T. 1 877 GET-MAAX (1 877 438-6229)

F. 1 888 361-2045