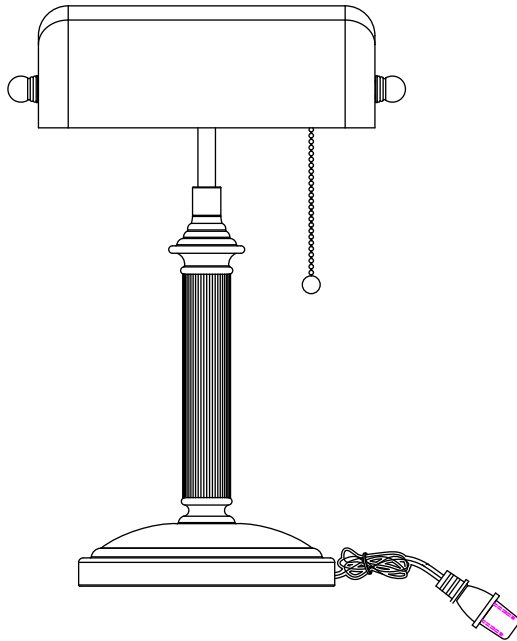


# INSTRUCTION MANUAL



## Banker's Table lamp

Home Depot SKU 752-363 (UPC 050276987437)



Thank you for purchasing this Hampton Bay interior portable luminaire. This product has been manufactured to the highest standards of safety and quality. The durable finish and shade design provide for care-free maintenance. Simply wipe with a clean towel to keep looking new.

## **FEATURES:**

1. Oil Rubbed Bronze finish
2. Frosted Crackle Glass Shade
3. Uses(1)40 Watt Incandescent Bulb, not included.

## **QUESTIONS, PROBLEMS, MISSING PARTS:**

Before returning to your local Home Depot, please call our Customer Service Team at 1-877-527-0313 or visit [www.homedepot.com](http://www.homedepot.com). Please reference your SKU 752-363 Banker's Table lamp when speaking to a Customer Service agent.

## **CAUTION:**

1. Before starting to assemble your portable luminaire, spread all parts out on a clean flat surface. Inspect each part for defects that may have occurred during shipping.

**Important:** Inspect the wire insulation for any cuts, abrasions or exposed copper that may have resulted during shipping. If there is a defect in the wire, DO NOT continue the assembly operation. Please call our Customer Service Team at 1-877-527-0313.

2. CONSULT A QUALIFIED ELECTRICIAN IF YOU HAVE ANY ELECTRICAL QUESTIONS.

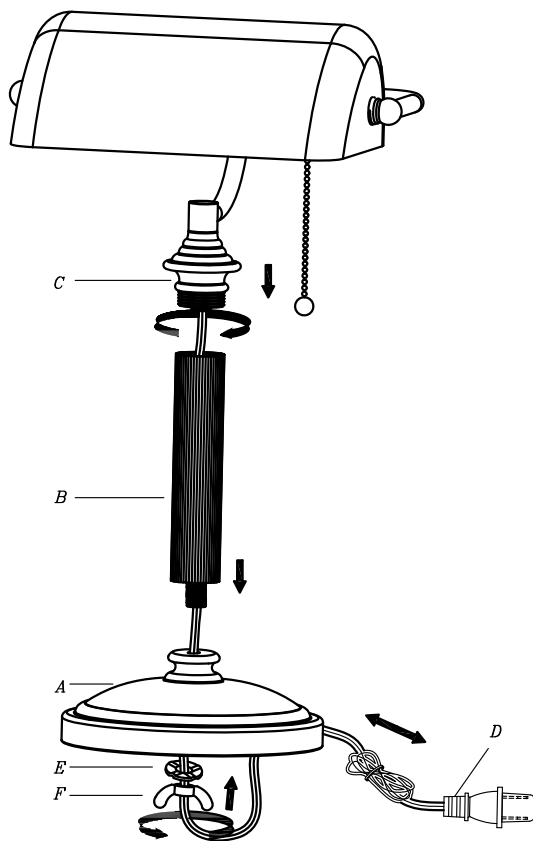
3.This portable lamp has a polarized plug (one blade is wider than the other)as a feature to reduce the risk of electric shock. This plug will fit in a polarized outlet only one way. If the plug does not fit fully in the outlet, reverse the plug. If it still does not fit. contact a qualified electrician. Never use with an extension cord unless the plug can be fully inserted. Do not alter the plug.

4. Keep your receipt and these Instructions for Proof of Purchase.

## **NO TOOL REQUIRED FOR ASSEMBLY**

## ASSEMBLY INSTRUCTIONS:

1. SCREW THE SOCKET ASSEMBLY (C) INTO THE TUBE(B).TO DO THIS, HOLD THE TUBE SATATIONARY AND TURN THE SOCKET ASSEMBLY UNTIL IT IS TIGHT.
2. PUT THE TUBE (B) INTO BASE (A) AND THEN TIGHTEN THE WING NUT (F) AND WASHER (E) ONTO BASE (A). FOR EASIER ASSEMBLY, PULL OUT THE SLACK IN THE CORD (D) WHILE YOU ASSEMBLE EACH COMPONENT.



## **TROUBLESHOOTING:**

	Possible Cause	Corrective Action
Bulb will not light.	1. Bulb is burned out.	1. Replace light bulb.
	2. Power is off.	2. Make sure power supply is on.
	3. Cord not plugged in.	3. Make sure cord is plugged into the outlet.
	4. Circuit breaker off.	4. Make sure circuit breaker is to the 'on' position.
Fuse blows or circuit breaker trips when light is turned on.	1. Exposed wire	1. Discontinue use. Unplug unit from the wall and contact a qualified electrician or call the Home Depot Customer Service Team at 1-877-527-0313.

## **PRODUCT MAINTENANCE:**

1. To clean simply wipe with a soft dry cloth.
2. Do not use any cleaners with chemicals, solvents or harsh abrasives.

### **LIMITED WARRANTY**

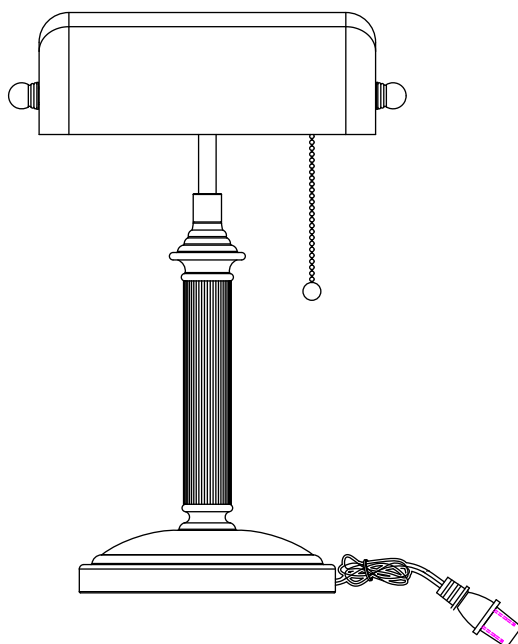
The manufacturer warrants this portable luminaire to be free from defects in materials and workmanship for a period of one (1) year from date of purchase. This warranty applies only to the original consumer purchaser and only to products used in normal use and service. If this product is found to be defective, the manufacturer's only obligation, and your exclusive remedy, is the repair or replacement of the product at the manufacturer's discretion, provided that the product has not been damaged through misuse, abuse, accident, modifications, alterations, neglect or mishandling. This warranty shall not apply to any product that is found to have been improperly installed, setup, or used in any way not in accordance with the instruction supplied with the product. This warranty shall not apply to a failure of the product as a result of an accident, misuse, abuse, negligence, alteration, or faulty installation, or any other failure not relating to faulty material or workmanship. This warranty shall not apply to the finish on any portion of the product, such as surface and/or weathering, as this is considered normal wear and tear. **The manufacturer does not warrant and specially disclaims any warranty, whether express or implied, of fitness for a particular purpose, other than the warranty contained herein. The manufacturer specifically disclaims any liability and shall not be liable for any consequential or incidental loss or damage, including but not limited to any labor / expense costs involved in the replacement or repair of said product.**

# MANUAL DE INSTRUCCIONES



## Lámpara de banquero

Home Depot SKU 752-363 (UPC 050276987437)



Gracias por seleccionar esta lámpara Hampton Bay. Este producto está fabricado con los más altos niveles de calidad y de seguridad. Su terminado y el diseño de su pantalla le proporcionaran un libre mantenimiento. Únicamente límpiela con un paño suave para mantenerla como nueva.

## **CARACTERISTICAS:**

1. Acabado en bronce aceitado
2. Pantalla de vidrio opaco
3. Utiliza una bombilla incandescente de 40 vatios, no incluida

## **PREGUNTAS, PROBLEMAS, PIEZAS FALTANTES:**

Antes de regresar Depot, por favor llame a nuestro equipo de servicio al 1-877-527-0313 o visite [www.homedepot.com](http://www.homedepot.com). Por favor haga referencia al número de SKU 752-363 Lámpara de banquero para mesa cuando hable con un agente de servicio al cliente.

## **ADVERTENCIAS:**

1. Antes de empezar a ensamblar su lámpara, coloque todas las partes sobre una superficie suave y limpia. Inspeccione cada una de las partes por si hubiera algún desperfecto que hubiera ocurrido durante el envío.

**Importante:** Inspeccione cables por cortes o abrasiones o alambre expuesto como resultado del envío. Si encontrará algún defecto como los señalados. **NO** trate de armar su lámpara. Llame por favor a nuestro Departamento de Servicio al 1-877-527-0313.

2. CONSULTE A UN ELECTRICISTA PROFESIONAL SI TUVIERA CUALQUIER PREGUNTA RELACIONADA CON DISPOSITIVOS ELECTRICOS.

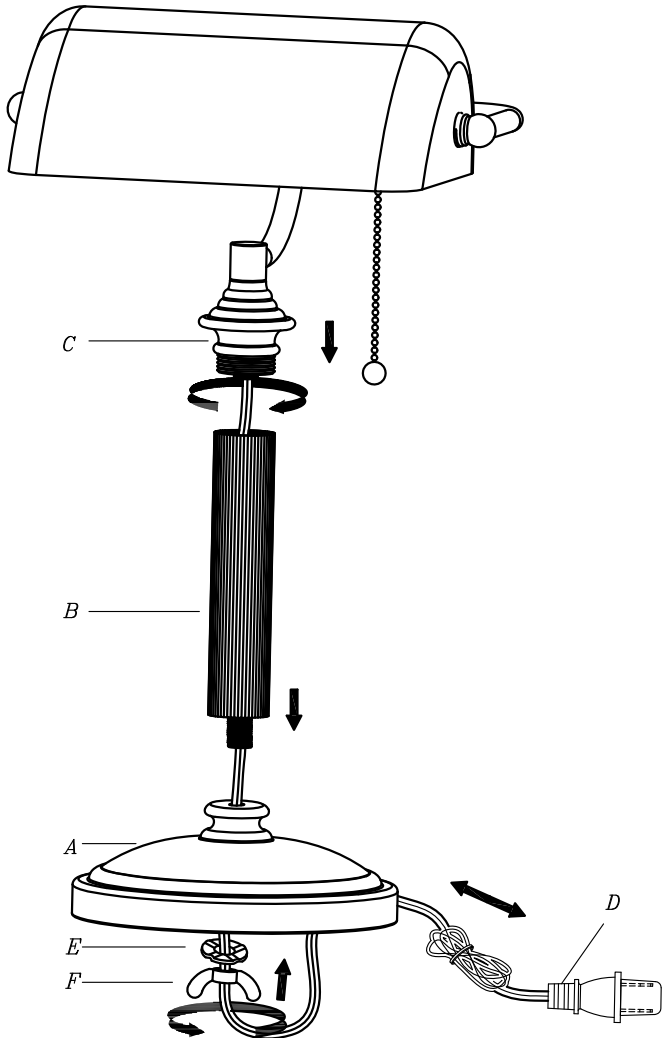
3. Esta lámpara portátil tiene un enchufe polarizado(una cuchilla es más ancha que la otra)para reducir el riesgo de descarga eléctrica.Este enchufe entrará en un tomacorriente polarizado en un solo sentido.Si el enchufe no entra completamente en el tomacorriente, envíertalo.Si aún así no entra,póngase en contacton con un electricista calificado. Nunca utilice una extensiÓn eléctrica a menos que el enchufe entre por completo.No modifique el enchufe.

4 Mantenga su recibo de compra y las instrucciones de comprobante de compra.

**NO REQUIERE DE HERRAMIENTAS PARA ARMAR**

## INSTRUCCIONES PARA ARMAR:

1. ATORNILLE LA BASE DE FOCO (C) SOBRE EL TUBO (B). PARA HACER ESTO, SOSTENGA AL TUBO Y HAGA GIRAR LA BASE DE FOCO HASTA QUE QUEDE APRETADA.
2. INSERTE EL TUBO (B) A TRAVÉS DEL ORIFICIO EN LA BASE (A). AHORA, COLOQUE POR DEBAJO LA ARANDELA (E) Y LA TUERCA TIPO MARIPOSA (F) PARA FIJAR LA BASE (A). PARA UN FÁCIL ARMADO, JALE EL CABLE EXTRA (D) MIENTAS QUE ARMA CADA PIEZA.



## TROUBLESHOOTING:

	Posible Causa	Acción Correctiva
El foco no enciende.	1. Foco quemado.	1. Remplace el foco.
	2. Interruptor apagado.	2. Cerciórese de que hay suministro eléctrico.
	3. Cable de corriente no conectado.	3. Asegúrese de que el cable de la lámpara esté conectado al enchufe en la pared.
	4. Circuito interruptor en posición apagada.	4. Asegúrese de que el interruptor de fusible esté en la posición “encendido”.
El fusible se quema o el interruptor de circuito en la caja de fusibles brinca a apagado cuando la luz se enciende.	1. Alambres expuestos.	1. Descontinúe su uso. Desconecte la lámpara del enchufe en la pared y contacte a un electricista o llame al departamento de servicio al cliente de Home Depot al 1-877-527-0313.

## MANTENIMIENTO DEL PRODUCTO:

1. Para limpiar la lámpara, use un paño limpio.
2. No utilice ningún tipo de limpiador que contenga químicos, solventes o sustancias abrasivas.

### GARANTÍA LIMITADA

El fabricante de esta lámpara portátil la garantiza que está libre de defectos en material y mano de obra por un periodo de hasta un (1) año de la fecha de su compra. Esta garantía aplica solamente al comprador original y solo para productos usados y que sirven de una manera normal. Si fuera encontrado que este producto tuviera algún defecto, el fabricante tiene solamente la obligación, y su como remedio exclusivo, en reparar o reemplazar el producto a discreción del fabricante, siempre que el producto no haya sido dañado debido a mal uso, abuso, accidente, modificaciones, alteraciones, negligencias o maltrato. Esta garantía no aplica a ningún producto que sea encontrado de haber sido mal instalado, colocado, o usado en cualquier manera no de acuerdo con las instrucciones proporcionadas con el producto. Esta garantía no aplica a una falla del producto como resultado de un accidente, mal uso, abuso, negligencia, alteración, o mala instalación, o cualquier otra falla que no tenga relación a defecto de material o mano de obra. Esta garantía no aplica al acabado de cualquier porción de este producto, tales como superficie y/o desgaste, ya que esto es considerado desgaste de uso normal.

**El fabricante no garantiza y especialmente negara cualquier garantía, sea expresada o implicada, de montaje para un propósito en particular, otro que el expresado en la garantía contenida aquí. El fabricante específicamente no se hace responsable de ninguna obligación y no será responsable de ningún daño o perdida consecuencial o incidental, incluyendo pero no limitada a costo / trabajo involucrado en el remplazo o reparación del producto.**

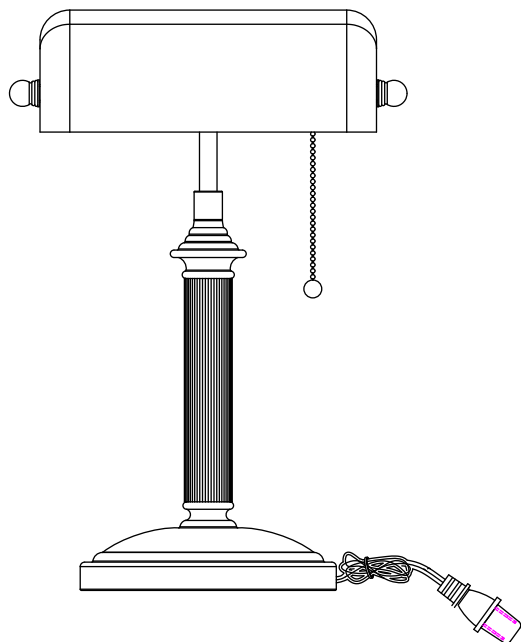


# NOTICE DE MONTAGE



## Lampe de banquier

Home Depot SKU 752-363 (UPC 050276987437)



Merci d'avoir acheté ce luminaire portable d'intérieur Hampton Bay. Ce produit a été fabriqué en respectant les normes de sécurité et de qualité. Son fini durable et la forme de son abat-jour nécessitent peu d'entretien. Il suffit de passer une serviette propre pour qu'il reste neuf.

## **CARACTERISTIQUES:**

1. Fini en bronze huilage
2. Abat-jour de verre opaque
3. Il utilise une ampoule incandescente de 40 watts, non incluse

## **QUESTIONS, PROBLEMES, PIECES DETACHEES MANQUANTES:**

Avant de retourner l'article à votre dépôt local, veuillez contacter notre Service Clientèle au 1-877-527-0313 ou visiter notre site [www.homedepot.com](http://www.homedepot.com). Merci d'indiquer le numéro de référence SKU 752-363 Lampe de banquier au cours de votre communication avec notre chargé de clientèle.

## **PRUDENCE:**

1. Avant de commencer à monter votre luminaire portatif; placez toutes les pièces détachées sur une surface plane et propre. Vérifiez qu'aucune pièce n'a été endommagée au cours de l'expédition.

**Important:** Inspectez l'isolation du câble pour toutes coupures, abrasions ou apparitions de cuivre qui auraient pu se produire au cours de l'expédition. En cas de défaut de câble, ARRETEZ le montage. Veuillez appeler le Service de la clientèle au 1-877-527-0313.

2. SI VOUS AVEZ DES QUESTIONS SUR L'ELECTRICITE, VEUILLEZ APPELER UN ELECTRICIEN QUALIFIE.

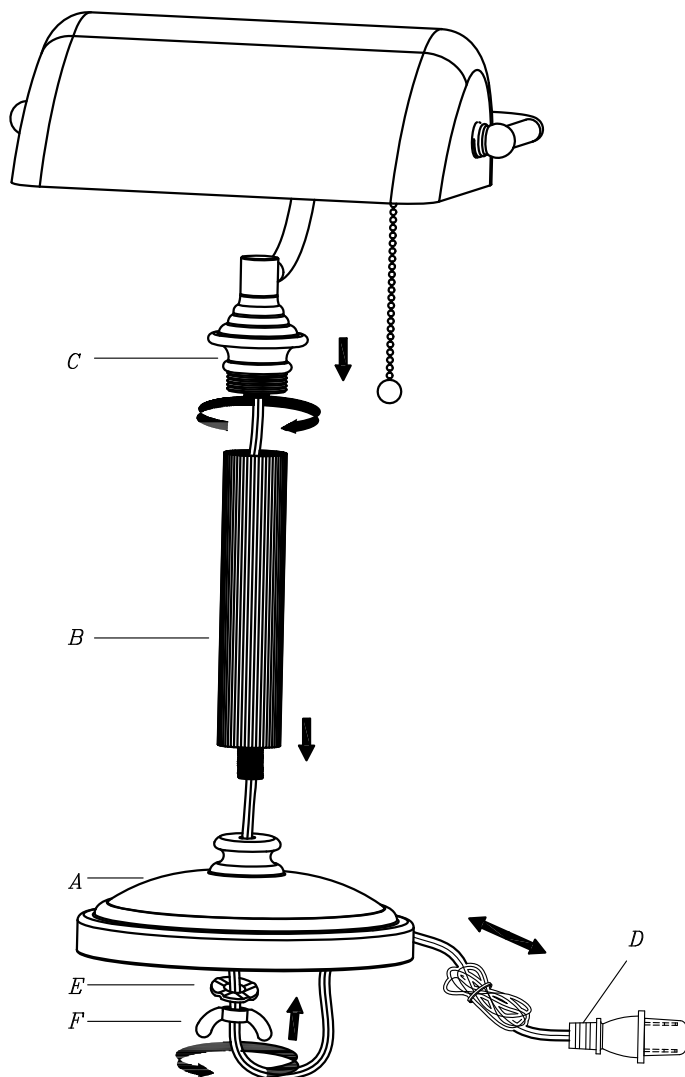
3. Cette lampe portative a une fiche polarisée(une lame est plus large que l'autre) comme fonction de sécurité afin de réduire le risque de choc électrique. Cette fiche entrera dans une prise de courant polarisée dans une seule direction, Si la fiche n'entre pas complètement dans la prise, inverse la fiche. Si cela ne fonctionne toujours pas, contactez un électricien agréé. N'utilisez jamais de rallonge à moins que la fiche ne soit insérée entièrement. Ne modifiez pas la fiche.

4. Pour preuve d'achat, conservez votre reçu et ces instructions.

## **AUCUN OUTIL N'EST NECESSAIRE POUR LE MONTAGE**

## INSTRUCTIONS DE MONTAGE:

1. VISSER L'ASSEMBLAGE DOUILLE (C) SUR LE TUBE (B) POUR CE FAIRE, TENIR LE TUBE SANS LE BOUGER ET FAIRE TOURNER L'ASSEMBLAGE DOUILLE JUSQU'A CE QU'IL SOIT BIEN SERRE.
2. INSÉREZ LE TUBE (B) DANS L'ORIFICE QUI SE TROUVE SUR LE SOCLE (A). PUIS SERREZ LE JOINT (E) ET LA VIS PAPILLON (F) PAR LE DESSOUS POUR FIXER LE SOCLE (A). POUR UN FACILE ARMÉ, TRANSPORTEZ LE CÂBLE SUPPLÉMENTAIRE (D) MENTEZ QU'IL ARME CHAQUE PIÈCE.



## PANNES:

	Raison possible	Action corrective
L'ampoule ne s'éclaire pas.	1. L'ampoule est hors d'usage.	1. Remplacez l'ampoule.
	2. Il n'y a pas d'électricité.	2. Assurez-vous qu'il y a de l'électricité.
	3. La prise n'est pas branchée.	3. Assurez-vous que la prise est branchée dans la prise murale.
	4. Le disjoncteur ne fonctionne pas.	4. Assurez-vous que le disjoncteur est en position "on".
Le fusible ou le disjoncteur saute quand on allume la lampe.	1. Le câble est dénudé	1. Arrêtez l'utilisation. Débranchez la lampe du mur et contactez un électricien qualifié ou appelez le Service à la clientèle de Home Depot au 1-877-527-0313.

## ENTRETIEN DU PRODUIT:

1. Pour nettoyer, passez simplement un tissu doux et sec.
2. N'utilisez aucun produit nettoyant avec des produits chimiques, des solvants ou des abrasifs forts.

### **GARANTIE LIMITEE**

Le fabricant garantit que ce luminaire portatif est sans défaut de matière ou de façon pendant une période de un (1) an à partir de la date d'achat. Cette garantie ne s'applique qu'à l'acheteur initial et aux produits et services normaux. Si le produit s'avère défectueux, la seule obligation du fabricant, et votre seul recours, est la réparation ou le remplacement du produit, à la discrétion du fabricant, à condition que le produit n'ait pas été endommagé par une mauvaise utilisation, un abus, un accident, des modifications, des altérations, une négligence ou une mauvaise manipulation. Cette garantie ne s'applique pas à tout produit qui a été mal installé ou n'a pas été utilisé conformément aux instructions fournies avec le produit. Cette garantie ne s'applique pas à toute défaillance du produit résultant d'un accident, d'une mauvaise utilisation, d'un abus, d'une négligence, d'une modification, d'une installation défectueuse ou de toute autre défaillance qui ne dépende pas d'une matière ou d'une façon défectueuse. Cette garantie ne s'applique pas au fini ou à toute partie du produit, telle que la surface et/ou la durabilité, car ceci est considéré une usure normale. **Le fabricant ne garantit pas et refuse particulièrement toute garantie, expresse ou impliquée, d'adaptabilité pour une utilisation autre que celle concernée par la garantie présentée ici. Le fabricant rejette particulièrement toute responsabilité et ne sera pas responsable de toute perte ou de tous dommages et intérêts indirects ou secondaires, y compris mais non limité à tous coûts de main d'œuvre ou toute dépense pour la réparation dudit produit.**