



In the case of missing or damaged parts, do not return product to store . Please contact:

En cas de pièces manquantes ou endommagées, ne pas retourner le produit au magasin. Veuillez communiquer avec :

En caso de que falten piezas o alguna esté dañada, no devuelva el producto a la tienda. Por favor, contacte con:

USA

- * Technical Questions
- * Missing Parts
- * Assembly Questions

After Sales Service

Toll Free: (877) 627-8476

M-F 8-4:30 Central Time

E-mail: hobbyservice@poly-tex.com

For Sales And Other Questions

E-mail: customer.service@palram.com

Or Scan



www.palramapplications.com

CANADA

For All Customer Services Please Call:

Pour le service à la clientèle, veuillez composer le :
1-800-866-5749

Footprint Products Limited

Corporate Headquarters
1700 Courtneypark Dr. East, Unit 2
Mississauga, ON L5T 1W1
Canada

Phone / Téléphone : 905-564-6007

Fax / Télécopieur : 905-564-0059

E-mail: Support@footprintproducts.com

Hobby Gardener[®] 8x8

Opaque Glazing



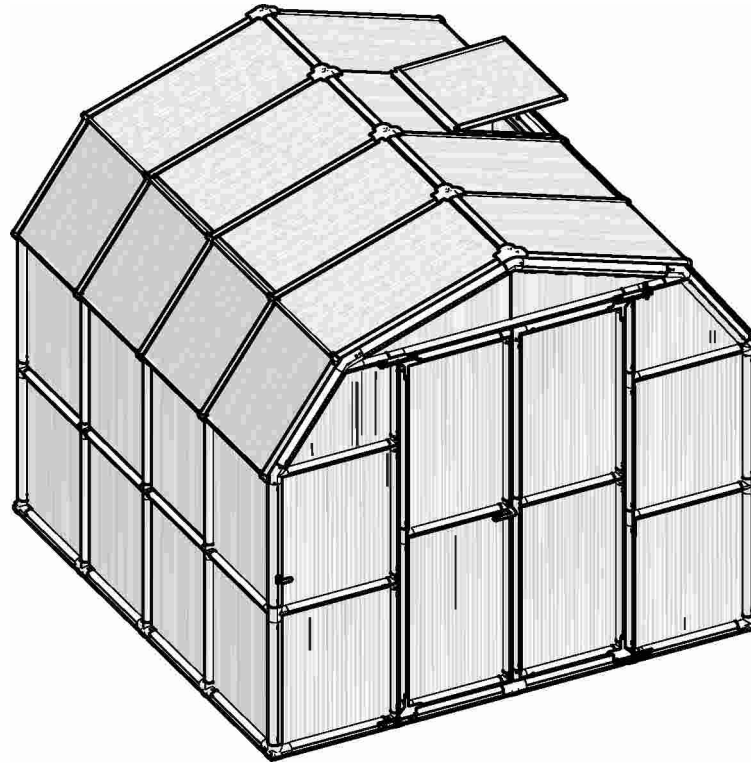
Snow Load
75 kg/m²
15.4 lbs/ft²



Wind Resistance
90 km/hr
56 mi/hr

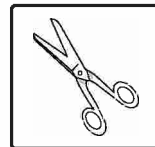
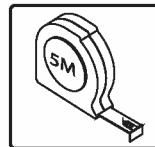
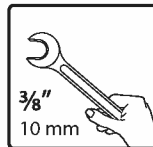
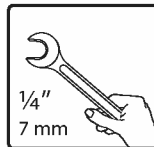
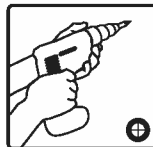
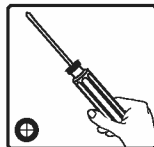
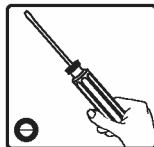
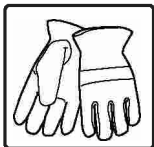


Light Transmission
82%



EXTENDABLE
PRODUCT

19.09_83135_MV-3.1



IMPORTANT

Please read these instructions carefully before you start to assemble this product .

Please carry out the steps in the order set out in these instructions.

Keep these instructions in a safe place for future reference.

Safety Advice

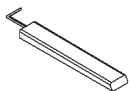
- For safety purposes we strongly recommend the product to be assembled by at least two people.
- Some parts may have sharp edges. Please be careful when handling components. Always wear gloves, eye protection, and long sleeves when assembling or performing any maintenance on your product.
- Do not attempt to assemble the product in windy or wet conditions.
- Do not attempt to assemble the product if you are tired, have taken drugs, medications or alcohol, or if you are prone to dizzy spells.
- Dispose of all plastic bags safely – keep them away from children’s reach.
- Keep children away from the assembly area.
- When using a stepladder or power tools, make sure that you are following the manufacturer’s safety advice.
- Keep roof and gutters clear of snow, dirt & leaves.
- Heavy snow load on the roof can make it unsafe to stand below or nearby.
- Do not lean against or push the product during construction.
- Hot items such as recently used grills, blowtorches etc. must not be stored inside the product.
- Heavy or sharp articles should not be leaned against the wall panels.
- Make Sure there are no hidden pipes or cables in the ground before inserting the pegs (not supplied)
- Do not touch overhead power cables with the aluminum profiles.
- If color was scratched during assembly it can be fixed.
- **Note:** This product must be anchored on to a leveled surface and solid foundation to ensure its stability.
Make sure that screws and anchors are compatible with foundation type. Make sure that there are no obstructions between the assembly area and the final position.

Cleaning Instructions

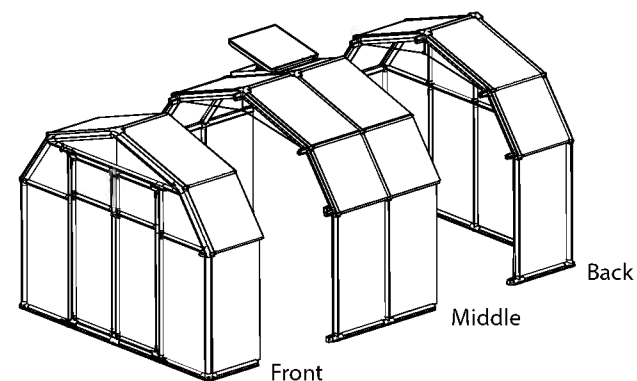
- In order to clean the product, use a mild detergent solution and rinse with cold clean water.
- Do not use acetone, abrasive cleaners, or other special detergents to clean the panels.
- Clean the product once assembly is complete.

Tools & Equipment

- GT1 - Special tool to connect pins through lined up holes. Pin Tool fix and lock profiles in place
- To assemble this product you will need the following tools (these items not supplied)

**Before Assembly**

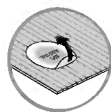
- Choose your site carefully before beginning assembly.
- The ground surface must be perfectly flat and leveled.
- Choose a sunny area, away from overhanging trees.
- Do not position your product in an area exposed to excessive winds.
- The product must be positioned and fixed onto a flat leveled surface.
We strongly recommend to secure this product directly onto a solid foundation. Use the pre-drilled holes in the steel base.
- Complete site preparation before unpacking parts and beginning assembly.
- Sort the parts and check against the content parts list.
- Parts should be laid out close at hand. Keep all small parts (screws etc.) in a bowl so they do not get lost.
- Please consult your local authorities if any permits are required prior to constructing the product.
- The drawings in this manual are designed for 8' x 8' product.



| Greenhouse Sizes | Package Quantity (Front) | Package Quantity (Middle) | Package Quantity (Back) |
|------------------|--------------------------|---------------------------|-------------------------|
| 8' x 8' | 1 | 1 | 1 |
| 8' x 12' | 1 | 2 | 1 |
| 8' x 16' | 1 | 3 | 1 |
| 8' x 20' | 1 | 4 | 1 |

During Assembly

- Make sure the base is square by measuring the diagonals and level by using a spirit level.
- You may use silicone lubricant spray in order to help you slide the panels into the profiles.
- Do not spray the polycarbonate panels.
- Use a rubber mallet if necessary.
- All panels with the stamped words "THIS SIDE OUT" must be facing out to create full UV protection. Remove plastic sticker as panels are locked in place.



When encountering the information icon, please refer to the relevant assembly step for additional comments and assistance.



This icon indicates that the installer should be inside the product.



Attention

- During assembly use a soft surface below the parts to avoid scratches and damages.



Steps

Steps 2 - 5: Arrange all 2D connectors with the stamped word OUT facing the outside of the greenhouse.

Step 6:

- Make sure that the frame is perfectly rectilinear by measuring the diagonals and verifying that they are the same.
- Make sure that the frame is level and anchor it with screw / screw + dibble / spike (not included) according to the selected surface.

Step 12: Walls assembly must be made gradually (1.panel 2.profile 3.connector) according to describe method in **steps 9**.

Step 35: Screw 411 is to be used for handle 99 only.

Step 63: If the window doesn't close properly, please release the screws, adjust the profile and re-tighten the screws.

* Please tighten all screws when completing assembly.

Note: Firmly connect the product to a level surface immediately after completion of the assembly.

Anchoring this product to the ground is essential to its stability and rigidity. It is required to complete this stage in order for your warranty to be valid.

IMPORTANT

Veuillez lire attentivement ces instructions avant de débiter le montage du produit.
Veuillez suivre les étapes dans l'ordre indiqué dans ces instructions.
Conservez ces instructions en lieu sûr pour référence ultérieure.

Consignes de sécurité

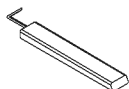
- Pour des raisons de sécurité, nous recommandons vivement que le produit soit assemblé par au moins deux personnes.
- Certaines pièces présentent des bords métalliques. Veuillez manipuler les composants avec précaution. Portez des gants, des chaussures et des lunettes de sécurité tout au long de l'assemblage.
- N'essayez pas d'assembler le produit en cas de vent ou de conditions humides.
- Jetez précautionneusement tous les sacs plastiques – tenez-les hors de portée des enfants.
- Tenez les enfants à distance de la zone de montage.
- N'essayez pas d'assembler le produit si vous êtes fatigué, avez pris des médicaments ou consommé de l'alcool, ou si vous êtes enclin aux vertiges.
- Si vous utilisez un escabeau ou des outils électriques, assurez-vous de respecter les consignes de sécurité du fabricant.
- Éliminez la neige, la terre et les feuilles du toit et des gouttières.
- Une lourde charge de neige sur le toit peut rendre dangereux le fait de se tenir debout en dessous ou à proximité.
- Ne vous appuyez pas contre le produit ou ne le poussez pas pendant sa construction.
- Les objets lourds ou coupants ne doivent pas être appuyés contre les panneaux muraux.
- Assurez-vous qu'il n'y a aucun tuyau ou câble caché dans le sol avant d'insérer les piquets (non fournis).
- Ne touchez pas les câbles électriques aériens avec des profilés en aluminium.
- Si la couleur a été rayée lors du montage, elle peut être corrigée.
- Remarque : ce produit doit être ancré sur une surface nivelée et une base solide pour assurer sa stabilité.
Assurez-vous que les vis et les ancrages sont compatibles avec les fondations.

Instructions de nettoyage

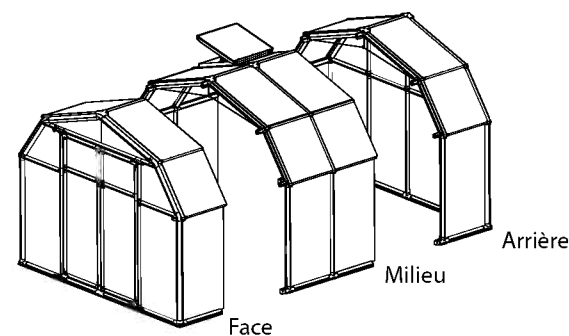
- Pour nettoyer le produit, utilisez une solution détergente douce et rincez à l'eau claire froide.
- N'utilisez pas d'acétone, de nettoyeurs abrasifs, ou autres détergents spéciaux pour nettoyer les panneaux.
- Nettoyez le produit une fois le montage terminé.

Outils & Equipement

- GT1 - un outil spécial pour connecter les broches à travers les trous alignés. Un outil à broche pour fixer et verrouiller les profilés en place
- Pour monter ce produit vous aurez besoin des outils suivants (ces articles ne sont pas fournis).

**Avant l'Assemblée**

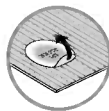
- Choisissez votre site avec soin avant de commencer l'assemblage.
- La surface du sol doit être parfaitement plate et nivelée.
- Choisissez un endroit ensoleillé, loin des arbres en surplomb.
- Ne placez pas votre produit dans une zone exposée à des vents excessifs.
- Le produit doit être positionné et fixé sur une surface plate et nivelée. Nous vous recommandons fortement de fixer ce produit directement sur une base solide. Utilisez les trous pré-perçés dans la base en acier.
- Terminez la préparation du site avant de débiter les pièces et de commencer l'assemblage.
- Le produit doit être positionné et fixé sur une surface plate et nivelée. Nous vous recommandons fortement de fixer ce produit directement sur une base solide. Utilisez les trous pré-perçés dans la base en acier.
- Ordonnez les pièces et vérifiez-les avec la liste des pièces contenues.
- Les pièces doivent être disposées à portée de main. Rangez toutes les petites pièces (vis, etc.) dans un bol pour ne pas les égarer.
- Veuillez consulter les autorités locales au cas où des permis sont nécessaires pour la construction du produit.
- Les dessins de ce manuel correspondent à un produit 8' x 8'.



| Taille des serres | Nb de Paquets (Face) | Nb de Paquets (Milieu) | Nb de Paquets (Arrière) |
|-------------------|----------------------|------------------------|-------------------------|
| 8' x 8' | 1 | 1 | 1 |
| 8' x 12' | 1 | 2 | 1 |
| 8' x 16' | 1 | 3 | 1 |
| 8' x 20' | 1 | 4 | 1 |

Pendant l'assemblage

- Assurez-vous que la base soit bien carrée en mesurant les diagonales et le nivelage à l'aide d'un niveau à bulle.
- Vous pouvez utiliser un spray de silicone lubrifiant afin de vous aider à glisser les panneaux dans les profils.
- Ne pulvérisez pas les panneaux en polycarbonate.
- Utilisez un maillet en caoutchouc si nécessaire.
- Tous les panneaux estampillés "THIS SIDE OUT" doivent être orientés vers l'extérieur pour assurer une protection UV intégrale. Retirez les stickers en plastique alors que les panneaux sont verrouillés en place.



Lorsque vous rencontrez l'icône Informations, veuillez vous référer à l'étape d'assemblage pertinente afin d'obtenir davantage de commentaires et d'aide.



Cette icône indique que l'installateur doit être à l'intérieur du produit



Atención

- Pendant le montage, placez une surface souple sous les pièces pour éviter de les érafler ou de les endommager.



Étapes

Étapes 2 - 5: Disposez tous les connecteurs 2D avec le mot estampillé EXTÉRIEUR faisant face à l'extérieur de la serre.

Étape 6:

- Assurez-vous que le cadre est parfaitement droit en mesurant les diagonales et en vérifiant qu'elles sont égales.
- Assurez-vous que le cadre est à niveau et ancrez-le avec des vis / vis + plantoir / pointes (non inclus) à la surface sélectionnée.

Étape 12: L'assemblage des murs doit être fait progressivement (1. panel 2. profil 3. connecteur) selon la description de la méthode à l'**étape n ° 9**.

Étape 35: La vis 411 doit être utilisée pour la poignée 99 uniquement.

Étape 63: Au cas où la fenêtre ne ferme pas correctement, veuillez relâcher les vis, ajustez la coupe et serrez les vis.

* Serrez toutes les vis une fois l'assemblage terminé.

Remarque: Cette étape d'ancrage du produit au sol est essentielle à sa stabilité et à sa rigidité, elle est de plus nécessaire pour assurer la validité de votre garantie.

Connectez fermement le produit à une surface nivelée immédiatement après la fin de l'assemblage.

WICHTIG

Bitte lesen Sie die vorliegenden Anweisungen sorgfältig durch, bevor Sie mit dem Zusammenbau dieses Schuppens beginnen. Bitte führen Sie die Schritte in der in der vorliegenden Anleitung aufgeführten Reihenfolge aus. Bewahren Sie die Anleitung für eine spätere Bezugnahme an einem sicheren Ort auf.

Pflege- und Sicherheitshinweise

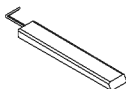
- Aus Sicherheitsgründen empfehlen wir, das Produkt nicht alleine zusammenzubauen.
- Einige Teile besitzen Kanten aus Metall. Seien Sie vorsichtig, wenn Sie diese Teile zusammenbauen. Tragen Sie während des Aufbaus immer Handschuhe, Schuhe und Schutzbrillen.
- Versuchen Sie nicht, den Produkt bei windigen oder feuchten Wetterverhältnissen zusammenzubauen.
- Entsorgen Sie die Plastikbeutel vorschriftsgemäss – und achten Sie darauf, dass sie nicht in Reichweite von Kindern kommen.
- Halten Sie Kinder während des Aufbaus vom Produkt fern.
- Versuchen Sie nicht, den Produkt aufzubauen, wenn Sie müde sind, Drogen, Medikamente oder Alkohol zu sich genommen haben oder zu Schwindelanfällen neigen.
- Wenn Sie eine Stufenleiter oder Elektrowerkzeuge benutzen, achten Sie darauf, die Sicherheitshinweise des Herstellers zu befolgen.
- Halten Sie das Dach und die Dachrinnen frei von Schnee, Dreck und Blättern.
- Grosse Mengen von Schnee auf dem Dach können den Produkt beschädigen und dazu führen, dass es nicht mehr sicher ist, unter oder neben ihm zu stehen.
- Während der des Zusammenbaus, sich nicht an das Produkt anlehnen oder dies schieben.
- Keine heiße Gegenstände wie z.B. kürzlich benutzte Grills, Lötlampen etc. in den produkt stellen.
- Schwere oder scharfe Gegenstände sollten nicht an die Wandpaneele gelehnt werden.
- Stellen Sie sicher, dass sich keine versteckten Rohre oder Kabel im Boden befinden, bevor Sie die Bolzen einsetzen (nicht im Lieferumfang enthalten).
- Berühren Sie keine freiliegende Leitungen mit den Aluminiumprofilen.
- Wenn die Farbe bei der Montage zerkratzt wurde, so kann dies in Ordnung gebracht werden.
- **Hinweis:** Dieses Produkt muss auf einer ebenen Fläche und auf einem festen Untergrund verankert werden, damit es nicht beschädigt wird und dessen Stabilität zu gewährleistet wird. Vergewissern Sie sich, dass die Schrauben und Dübel mit dem Fundament kompatibel sind. Achten Sie darauf, dass sich keine Hindernisse zwischen dem Montagebereich und dem endgültigen Platz des Produktes befinden.

Reinigungsanweisungen

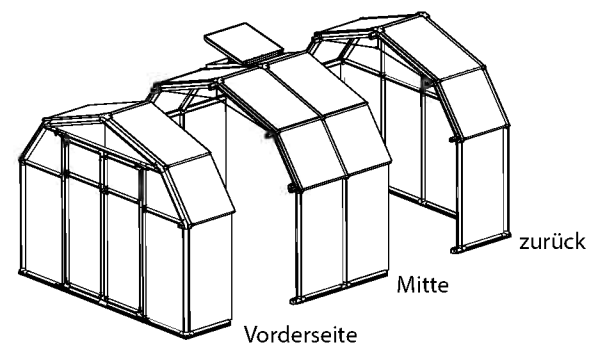
- Säubern Sie das Produkt nach dem Aufbau.
- Um die produkt zu reinigen, verwenden Sie ein mildes Reinigungsmittel und spülen Sie es mit kaltem, sauberem Wasser ab.
- Verwenden Sie für die Reinigung der Paneele kein Azeton, keine Scheuermittel oder andere spezielle Reinigungsmittel.

Werkzeug & Ausrüstung

- GT1 - spezielles RION Aufbauwerkzeug zur Befestigung der Pins in den Profilen.
- Folgende Hilfsmittel werden für den Aufbau benötigt.

**Bevor Sie beginnen**

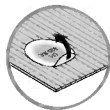
- Wählen Sie Ihren Standort sorgfältig, bevor Sie mit dem Aufbau beginnen.
- Die Bodenfläche muss absolut flach und eben sein.
- Wählen Sie eine sonnige Stelle, abseits von überhängenden Bäumen.
- Stellen Sie Ihr Produkt nicht in einem Bereich auf, der übermäßigen Winden ausgesetzt ist.
- Das Produkt muss positioniert und auf einer flachen und ebenen Fläche fixiert werden. Wir empfehlen Ihnen, dieses Produkt direkt auf einem stabilen Fundament zu befestigen. Verwenden Sie die vorgebohrten Löcher im Stahlfuß.
- Vor dem Auspacken der Teile und dem Beginn der Montage muss jene Stelle, wo Sie das Produkt aufbauen vorbereitet werden.
- Der Untergrund muss vollkommen flach und eben sein und einen festen Untergrund haben, wie Beton, Asphalt, Fliesen etc.
- Sortieren Sie die Teile und prüfen, ob alle Teile, die auf der Inhaltsliste stehen enthalten sind. Die Teile sollten in Ihrer unmittelbarer Nähe liegen.
- Bewahren Sie alle Kleinteile (Schrauben etc.) in einer Schüssel auf damit sie nicht verloren gehen.
- Die Zeichnungen in diesem Handbuch beziehen sich für den 8' x 8' Schuppen mit dem.



| Gewächshausgrößen | Verpackungen (Vorderseite) | Verpackungen (Mitte) | Verpackungen (zurück) |
|-------------------|----------------------------|----------------------|-----------------------|
| 8' x 8' | 1 | 1 | 1 |
| 8' x 12' | 1 | 2 | 1 |
| 8' x 16' | 1 | 3 | 1 |
| 8' x 20' | 1 | 4 | 1 |

Während der Montage

- Vergewissern Sie sich, dass die Basis sowohl quadratisch als auch waagrecht ist, indem Sie die Diagonalen messen und die Basis mit einer Wasserwaage prüfen.
- Um das Einführen der einzelnen Platten in die Profile zu vereinfachen, können Sie Silikon-Gleitspray verwenden.
- Besprühen Sie nicht die Polycarbonat-Platten.
- Nehmen Sie – falls nötig – einen Gummihammer zur Hilfe.
- Alle mit den Worten "THIS SIDE OUT" versehenen Platten müssen nach außen zeigen, damit der volle UV-Schutz garantiert werden kann.



Beim Aufbau wird Ihnen das Informationssymbol begegnen. Für zusätzliche Kommentare und Unterstützung beziehen Sie sich bitte auf die entsprechende Aufbaustufe.



Dieses Symbol zeigt an, dass sich die installierende Person sich im Inneren des Produktes befinden sollte



Achtung:

- Legen sie während des Aufbaus eine weiche Unterlage unter die einzelnen Teile, um Kratzer und Schäden zu vermeiden.



Schritte

Schritt 2 - 5: Legen Sie alle 2D-Verbinder so, dass die Seite, auf die das Wort OUT aufgedruckt ist, in Richtung der Außenseite des Gewächshauses zeigt.

Schritt 6:

- Stellen Sie sicher, dass sich das Haus im Winkel befindet, indem Sie die Diagonalen messen. $X=Y$
- Sofern Sie das nicht RION Fundament bestellt haben, garantieren Sie das Sie das Haus fest an Ihrem bestehenden Fundament mit Schrauben, Erdankern o.ä. befestigt haben.

Schritt 12: Der Aufbau der Seitenwände muss in der folgenden Reihenfolge gemacht werden (1. Doppelstegplatte, 2. Profil, 3. Verbinder), siehe **Schritt 9**.

Schritt 35: Die Schraube 411 darf nur für den Griff 99 verwendet werden.

Schritt 63: Falls das Fenster nicht richtig schließen sollte, lösen Sie bitte die Schrauben, passen Sie die Profile an und ziehen Sie die Schrauben wieder fest.

* Ziehen Sie alle Schrauben fest, sobald die Montage beendet ist.

Note: Die Verankerung dieses Produkts im Untergrund ist wesentlich für seine Stabilität und Festigkeit.

Sie ist unablässlich, um diesen Arbeitsschritt zu beenden, damit Ihre Garantie gültig bleibt. Das Produkt unmittelbar nach Fertigstellung fest an einer flachen und ebenen Fläche anbringen.

IMPORTANTE

Le rogamos lea con atención las siguientes instrucciones antes de empezar a montar este producto.

Siga los distintos pasos en el mismo orden de las instrucciones.

Guarde las instrucciones en un lugar seguro para poder consultarlas en el futuro.

Consejos de cuidado y seguridad

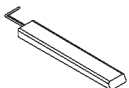
- Por motivos de seguridad, recomendamos encarecidamente que el producto sea montado al menos por dos personas.
- Algunas piezas pueden tener bordes afilados. Por favor, tenga cuidado al manipular los componentes. Lleve siempre guantes, protección ocular y mangas largas al montar o realizar cualquier mantenimiento de su producto.
- No intente montar el producto en condiciones de viento o humedad.
- Tire todas las bolsas de plástico con seguridad; manténgalas fuera del alcance de los niños pequeños.
- Mantenga a los niños lejos del área de montaje.
- No intente montar el producto si está cansado, ha tomado drogas, medicamentos o alcohol o si es propenso a ataques de mareo.
- Cuando utilice una escalera de mano o herramientas eléctricas, asegúrese de seguir los consejos de seguridad del fabricante.
- Mantenga el tejado y el canalón sin nieve, suciedad ni hojas.
- No es seguro pararse debajo o cerca cuando hay gran cantidad de nieve sobre el techo.
- No se apoye ni empuje el producto durante la construcción.
- Artículos calientes, como parrillas recientemente usadas, sopletes, etc. no deben ser almacenados dentro del producto.
- Los artículos pesados o afilados no deben apoyarse contra los paneles de la pared.
- Asegúrese de que no haya tuberías o cables ocultos en el suelo antes de insertar las estacas (no suministradas).
- No toque cables eléctricos en altura con los perfiles de aluminio.
- Si se rayó el acabado de color durante el montaje, el mismo puede ser arreglado.
- **Nota:** Este producto debe estar anclado a una superficie nivelada y a una base sólida. Asegúrese de que los tornillos y los anclajes sean compatibles con el tipo de base. Asegúrese de que no haya obstrucciones entre el área de ensamblaje y la posición final.

Instrucciones de limpieza

- Limpie el producto una vez terminado el montaje.
- Cuando necesite limpiar su producto, use una solución de detergente suave y aclárelo con agua limpia fría.
- No utilice acetona, limpiadores abrasivos ni otros detergentes especiales para limpiar los paneles.

Herramientas y equipo

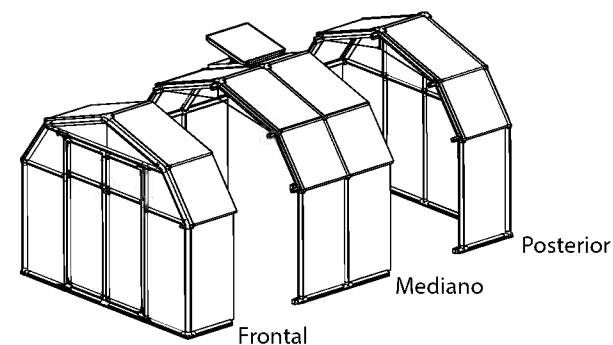
- GT1 - Herramienta especial para conectar pernos a través de los orificios alineados. Esta herramienta fija y bloquea los perfiles en su lugar.
- Para montar este producto necesitará las siguientes herramientas (no suministradas)



Antes de empezar:

- Elija su sitio cuidadosamente antes del ensamblaje inicial.
- La superficie del terreno debe ser perfectamente plana y estar nivelada.
- Elija un área soleada, lejos de árboles que puedan cubrir la estructura.
- No coloque su producto en un área expuesta a vientos excesivos.
- El producto debe colocarse y fijarse sobre una superficie plana y nivelada. Recomendamos encarecidamente asegurar este producto directamente sobre una base sólida. Utilice los orificios pre-perforados en la base de acero.
- Complete la preparación del sitio antes de desempacar las piezas y comenzar el ensamblaje.
- Las partes deben disponerse al alcance de la mano.
- Mantenga todas las piezas pequeñas (tornillos, etc.) en un recipiente para que no se pierdan.
- Consulte las limitaciones, requisitos, permisos y a las autoridades locales para la construcción de este cobertizo de jardín.
- Los dibujos en este manual están diseñados para cobertizos de 8' x 8' + Kit de ampliación de 4'. Tenga en cuenta que la lista de contenido es solo para cobertizos de 8' x 8'.

Nota: Todos los pasos del módulo de ampliación están marcados íntegramente con un contorno de trazos en el proceso de montaje del invernadero.



| Tamaños de invernadero | Cdad. del paquete (Frontal) | Cdad. del paquete (Mediano) | Cdad. del paquete (Posterior) |
|------------------------|-----------------------------|-----------------------------|-------------------------------|
| 8' x 8' | 1 | 1 | 1 |
| 8' x 12' | 1 | 2 | 1 |
| 8' x 16' | 1 | 3 | 1 |
| 8' x 20' | 1 | 4 | 1 |

Durante la instalación

- Asegúrese de que la base es cuadrada, midiendo las diagonales y el nivel mediante el uso de un nivel de burbuja.
- Es posible utilizar un aerosol lubricante de silicona con el fin de ayudar a deslizar los paneles en los perfiles.
- No pulverice los paneles de policarbonato.
- Utilice un martillo de goma si es necesario.
- Todos los paneles con las palabras estampadas "THIS SIDE OUT" deben estar mirando hacia afuera para crear una protección UV completa. Quite la etiqueta de plástico a medida que bloquee los paneles en su lugar.



Cuando encuentre el ícono de información, por favor lea con cuidado dicho paso con comentarios y asistencia adicionales.



Este ícono indica que el instalador debe estar dentro del producto.



Atención

- Durante el montaje, ponga algo suave por debajo de las piezas, para evitar que se rayen o estropeen.



Pasos

Pasos 2 - 5: disponga todos los conectores 2D con la palabra inscrita OUT mirando al exterior del invernadero.

Paso 6:

- Asegúrese de que el marco está perfectamente derecho midiendo las diagonales y verificando que son iguales.
- Asegúrese de que el marco está nivelado y áncelo con tornillo / tornillo + plantador / punta (no incluidos) según la superficie seleccionada.

Paso 12: el montaje de las paredes se debe hacer de forma gradual (1. panel, 2. perfil, 3. conector) de acuerdo al método descrito en el **Pasos 9**.

Paso 35: El tornillo 411 se debe usar solo para el mango 99.

Paso 63: en el caso de que la ventana no cierre adecuadamente, por favor, extraiga los tornillos, ajuste el perfil y apriete los tornillos.

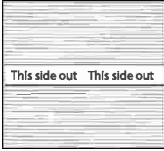
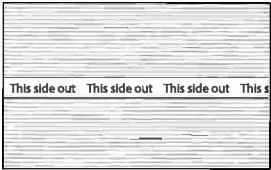
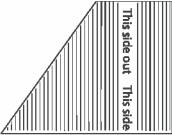
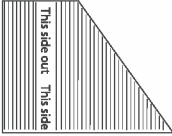
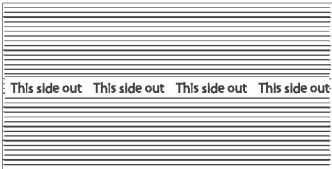


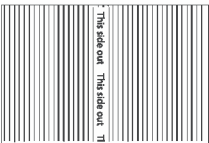
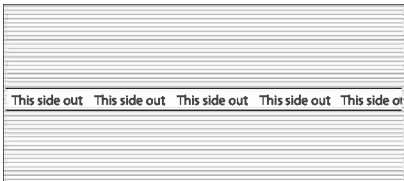
* Apriete todos los tornillos una vez esté completado el montaje.

Note: Inmediatamente después de completar el ensamblaje, vincule firmemente el producto a una superficie nivelada.

Áncle firmemente el producto a una superficie nivelada inmediatamente después de finalizar el ensamblaje.

Contents



| Item | | Front | Back | Middle |
|-------|---|-------|------|--------|
| PN2A |  | 2 | 2 | 4 |
| PN40A |  | 2 | 2 | 3 |
| PN73L |  | 1 | 1 | |
| PN73R |  | 1 | 1 | |
| 7539 |  | 4 | 6 | 4 |
| 7538 |  | 1 | 1 | |
| 7537 |  | 1 | 1 | |
| 7541 |  | 2 | | |
| 7542 |  | 2 | | |




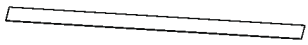
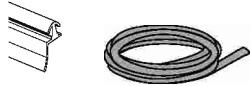

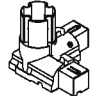
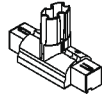
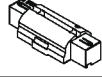
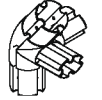
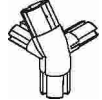
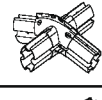
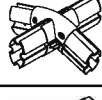
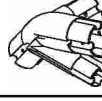
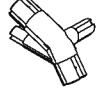
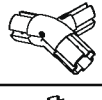
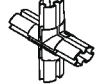
Contents



| Item | | Front | Back | Middle |
|-------|--|-------|------|--------|
| PN61 | | | 2 | |
| 586 | | | | 1 |
| 7540 | | | | 1 |
| D1 | | 1 | 1 | |
| D2 | | | 1 | 2 |
| 72 | | 2 | 2 | |
| 73 | | 2 | 2 | |
| 74 | | | 4 | 8 |
| 7446 | | 2 | 2 | |
| 7548 | | 2 | 2 | |
| 7549 | | | 2 | 4 |
| 7551 | | | 2 | 4 |
| 7556 | | 2 | 4 | 4 |
| 7554 | | 2 | 4 | 4 |
| ST107 | | 2 | 2 | |
| SF | | | | 1 |

Contents



| Item | | Front | Back | Middle |
|-------|---|-------|------|--------|
| RC3 |  | 1 | 1 | 2 |
| 7552 |  | 4 | 4 | 8 |
| RA1 |  | 1 | 1 | 2 |
| GSC10 |  | | 2 | |
| DSN |  | 1 | | |
| pin1 |  | 160 | 220 | 120 |
| 01 |  | 2 | 2 | |
| 2D |  | 2 | 5 | 4 |
| 15 |  | 1 | | |
| 53 |  | 1 | 1 | |
| 75 |  | 1 | 1 | |
| 5A |  | | 1 | 2 |
| 51 |  | | 4 | 8 |
| 76 |  | 1 | 1 | |
| 71 |  | 1 | 1 | |
| 8A |  | 1 | 1 | |
| 10 |  | | 3 | |


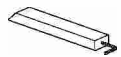
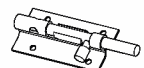














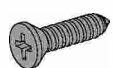


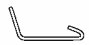

Contents



| Item | | Front | Back | Middle |
|--------|--|-------|------|--------|
| 09 | | 7 | 3 | |
| 18 | | 8 | | |
| Door33 | | 1 | | |
| B2 | | 6 | 6 | 4 |
| R1 | | 2 | 2 | |
| R2 | | 2 | 2 | |
| R8 | | 2 | 2 | |
| E1 | | 6 | 5 | 4 |
| E2 | | 7 | 13 | 14 |
| E4 | | 2 | 3 | |
| E5 | | 2 | 2 | |
| E6 | | | 2 | 4 |
| E12 | | 1 | | |
| E101 | | 4 | | |
| E103 | | 6 | | |











Contents



| Item | | Front | Back | Middle |
|-------|---|-------|------|--------|
| SR1 |  | 2 | | |
| GT1 |  | 1 | 1 | |
| 7223 |  | 2 | | |
| 7218 |  | 2 | | |
| 7216 |  | 2 | | |
| 7215 |  | 2 | | |
| 7217 |  | 6 | | |
| 7273 |  | 1 | | |
| 7272 |  | 1 | | |
| 7224 |  | 22 | | |
| 4016 |  | 4 | | |
| 466 |  | 22 | | 2 |
| 7279 |  | 5 | | |
| 425 |  | 4 | | |
| 423 |  | 8 | | |
| 7222 |  | 8 | | |
| 7281 |  | 4 | | |
| 4043 |  | 6 | 12 | 12 |
| AS70 |  | | 2 | 4 |
| AW5 |  | | 1 | |
| Hook1 |  | | 1 | 2 |
| CAB40 |  | | 1 | 2 |

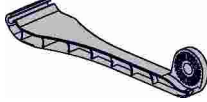
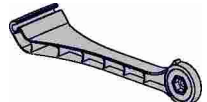





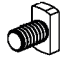


Contents



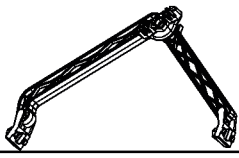


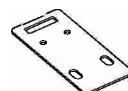

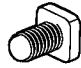
| Item | | Front | Back | Middle |
|------|--|-------|------|--------|
| 989 |  | | | 1 |
| 991 |  | | | 1 |
| 992 |  | | | 2 |
| 7533 |  | | | 1 |
| 7534 |  | | | 1 |
| 7535 |  | | | 1 |
| 7536 |  | | | 1 |
| 4008 |  | | | 4 |
| 465 |  M4x8mm | | | 4 |
| 422 |  M4 | | | 4 |

Contents



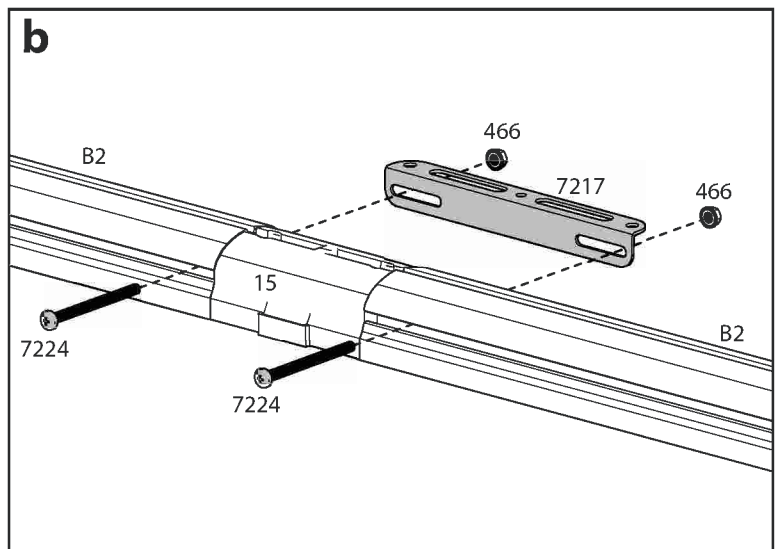
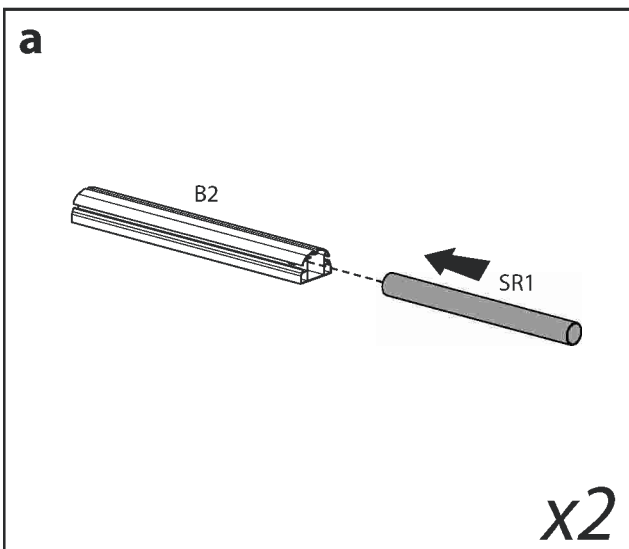
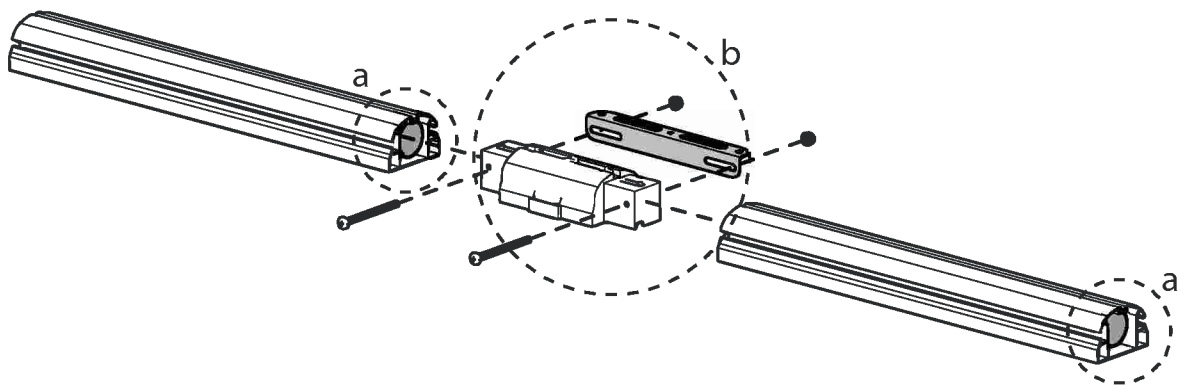
| Item | | Front | Back | Middle |
|------|---|-------|------|--------|
| 8797 |  | | | 1 |
| 8798 |  | | | 1 |
| 8801 |  | | | 1 |
| 410 |  | | | 1 |
| 412 |  | | | 1 |
| 8799 |  | | | 1 |
| 8800 |  | | | 1 |
| 461 |  | | | 2 |
| 466 |  | | | 2 |
| 7441 |  | | | 1 |

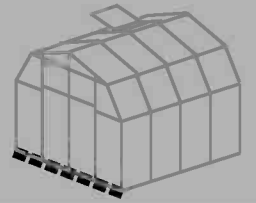
OR

| | | | | |
|------|---|--|--|---|
| 99 |  | | | 1 |
| 22 |  | | | 1 |
| 7441 |  | | | 1 |
| 7220 |  | | | 1 |
| 466 |  | | | 2 |
| 411 |  | | | 2 |

1

| item | | Qty. |
|------|--|------|
| B2 | | 2 |
| SR1 | | 2 |
| 15 | | 1 |
| 7217 | | 1 |
| 466 | | 2 |
| 7224 | | 2 |



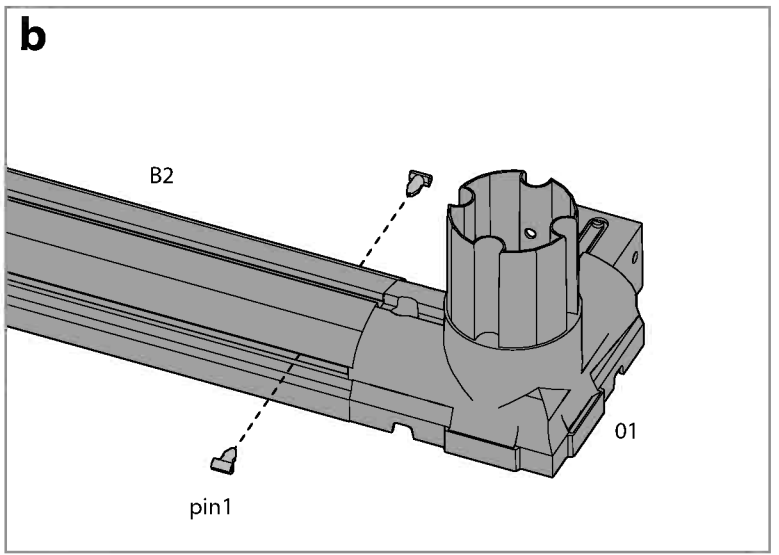
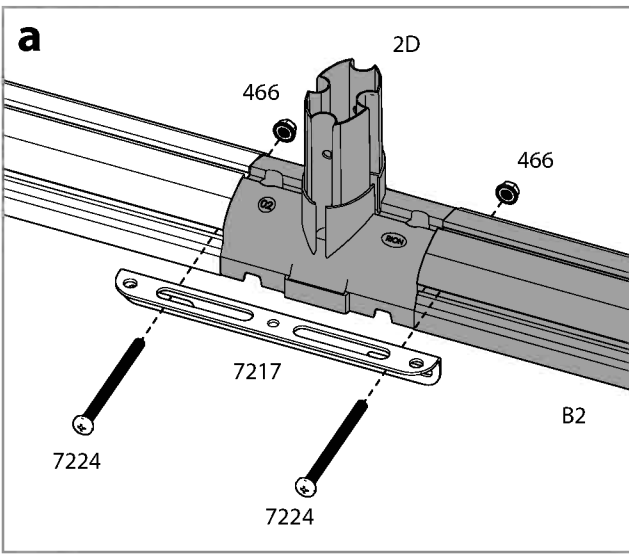
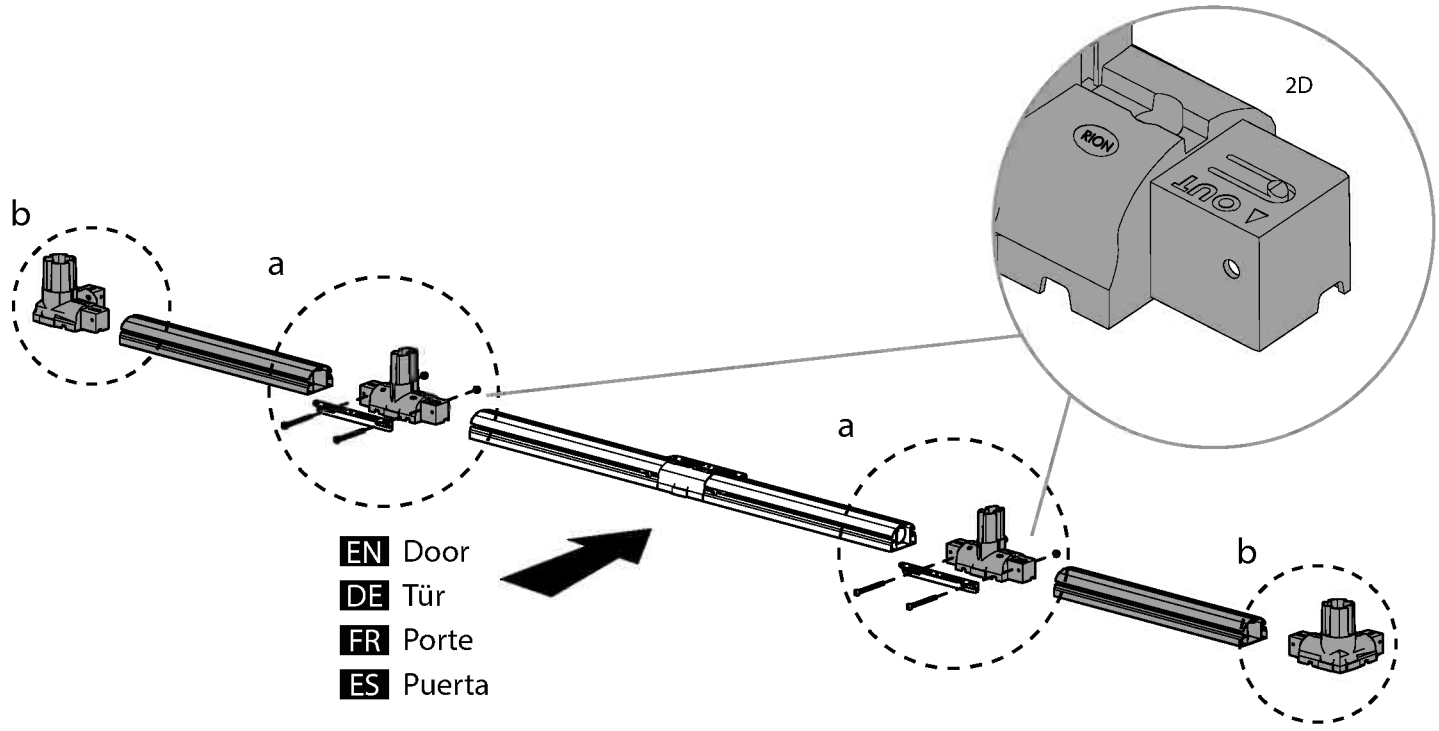
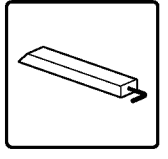
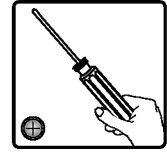


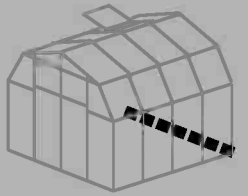
2



Arrange all 2D connectors with the stamped word OUT facing the outside of the greenhouse.

| Item | | Qty. | Item | | Qty. |
|------|--|------|------|--|------|
| B2 | | 2 | 7217 | | 2 |
| 01 | | 2 | 466 | | 4 |
| 2D | | 2 | 7224 | | 4 |
| | | | pin1 | | 4 |



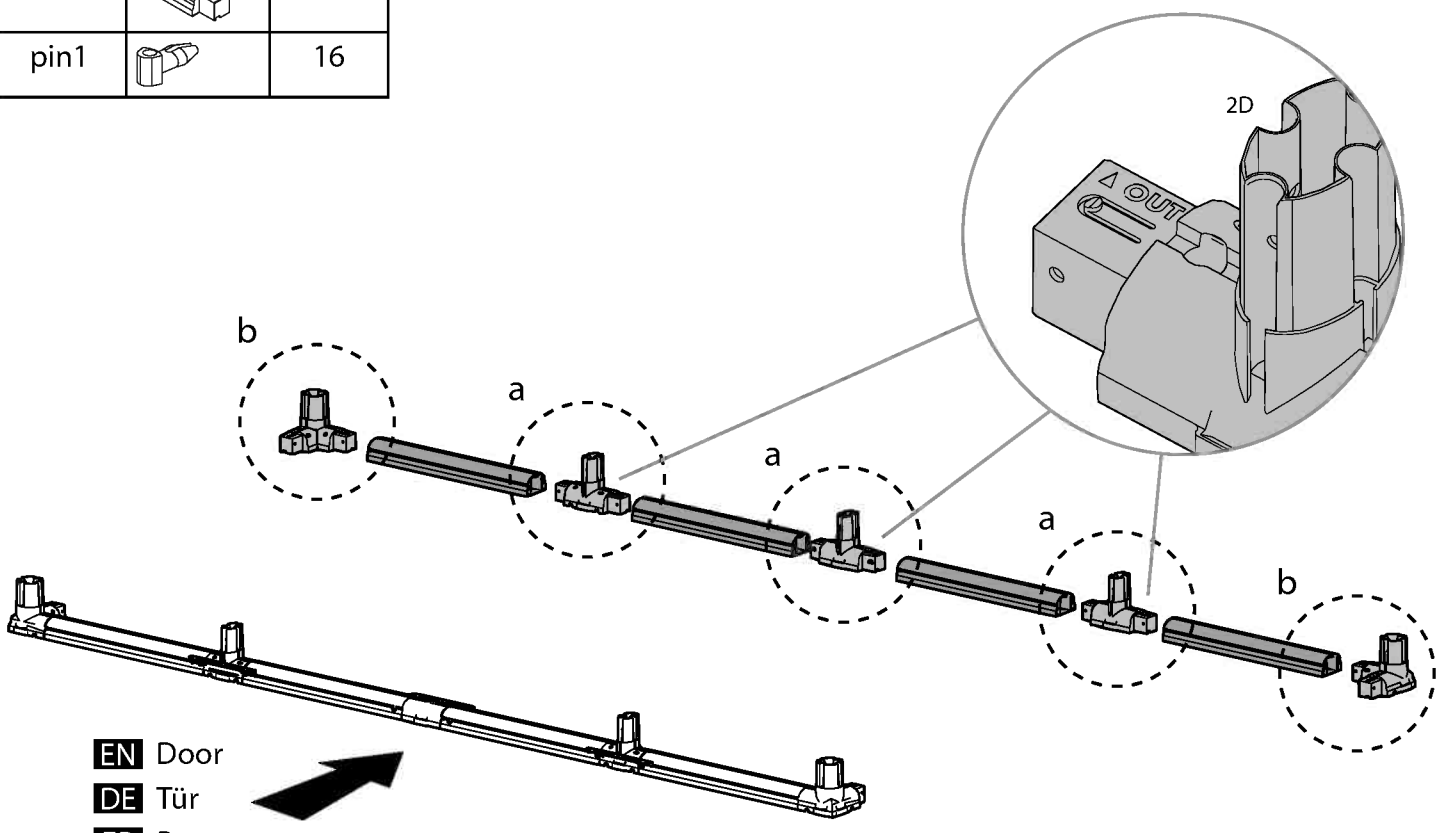
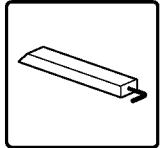


3

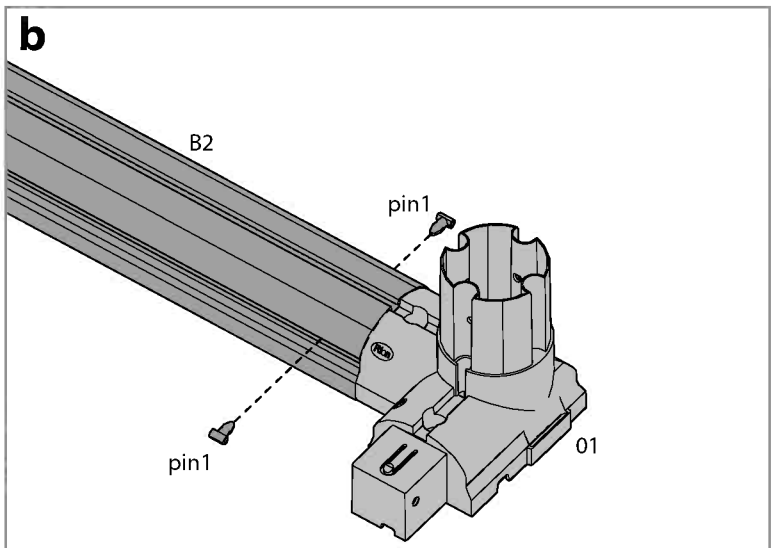
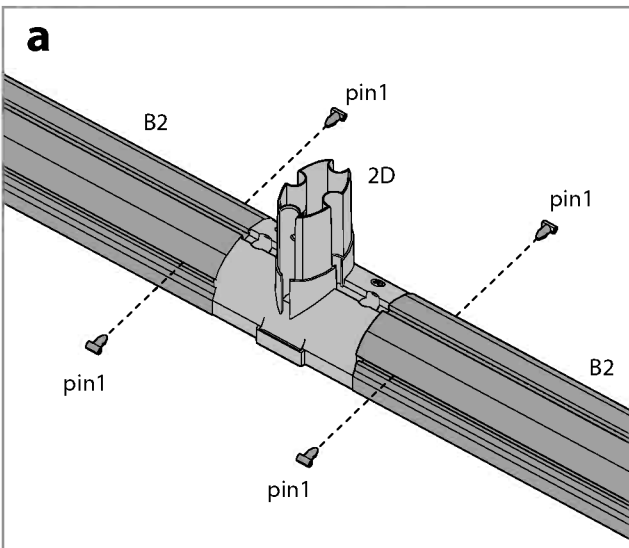


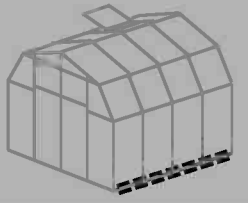
Arrange all 2D connectors with the stamped word OUT facing the outside of the greenhouse.

| Item | | Qty. |
|------|--|------|
| B2 | | 4 |
| 01 | | 2 |
| 2D | | 3 |
| pin1 | | 16 |



- EN** Door
- DE** Tür
- FR** Porte
- ES** Puerta



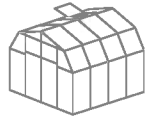


4

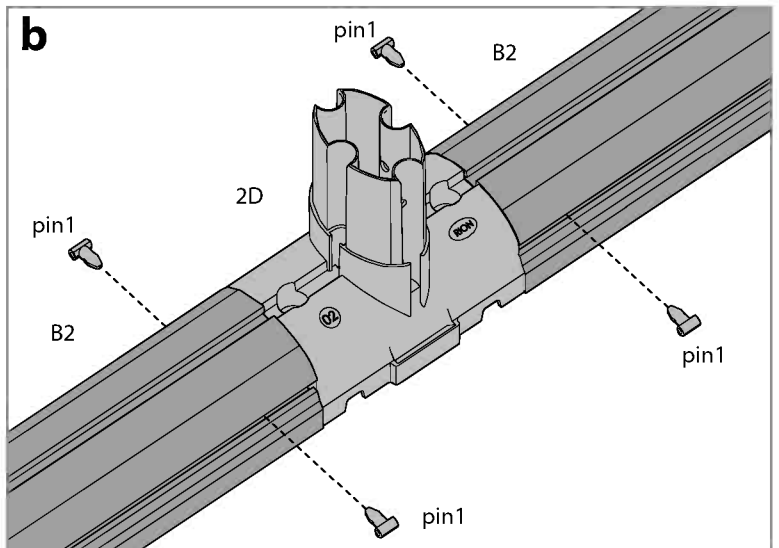
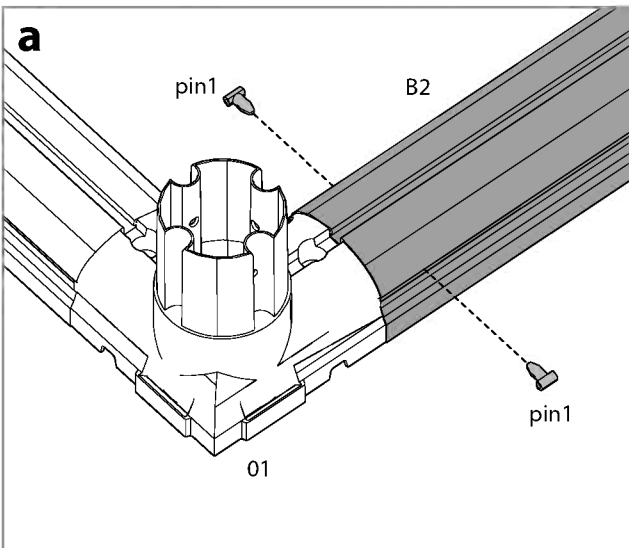
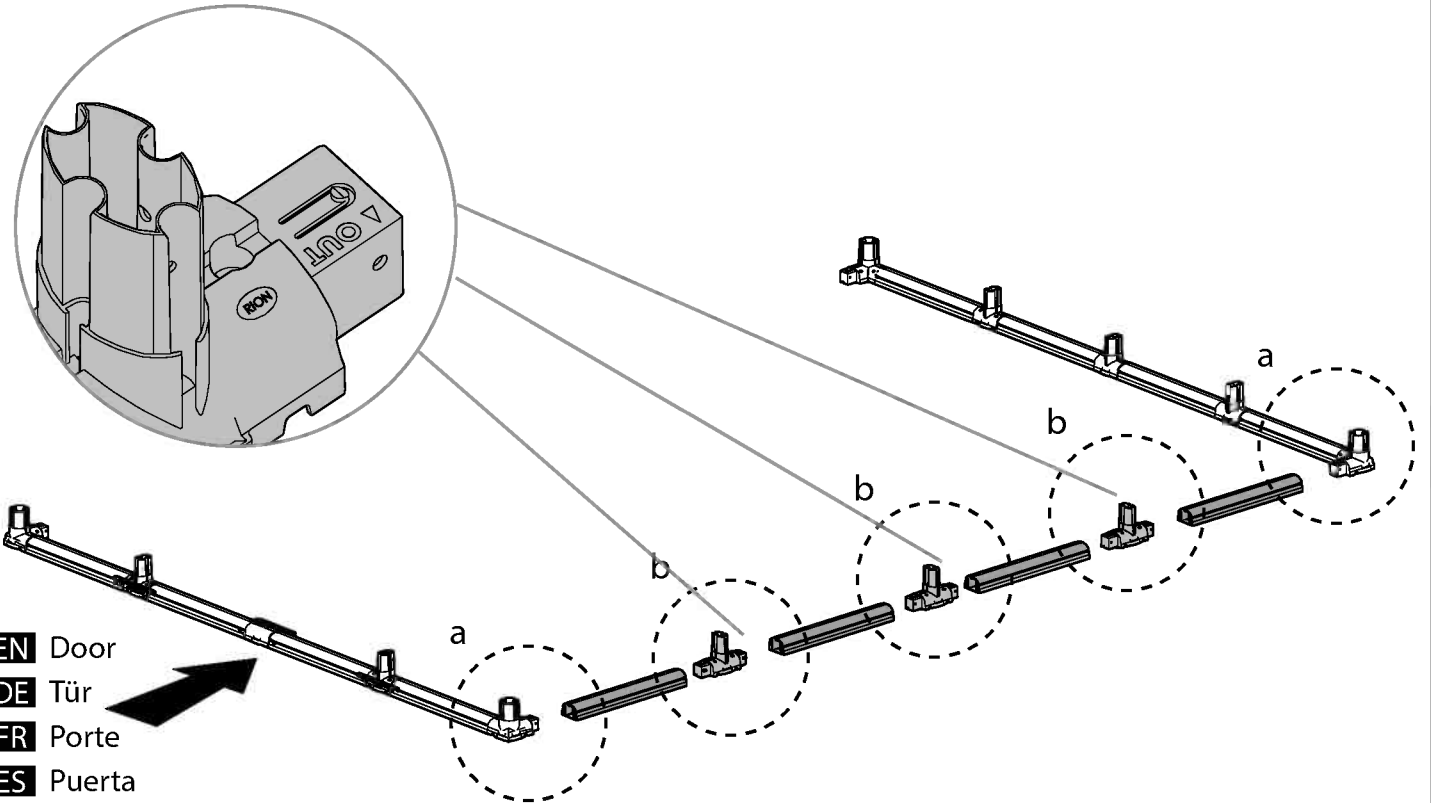
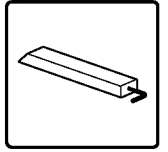


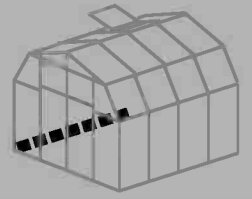
Arrange all 2D connectors with the stamped word OUT facing the outside of the greenhouse.

| Item | | Qty. |
|------|--|------|
| B2 | | 4 |
| 2D | | 3 |
| pin1 | | 16 |



8'x8' = 4xB2
8'x12' = 6xB2





5



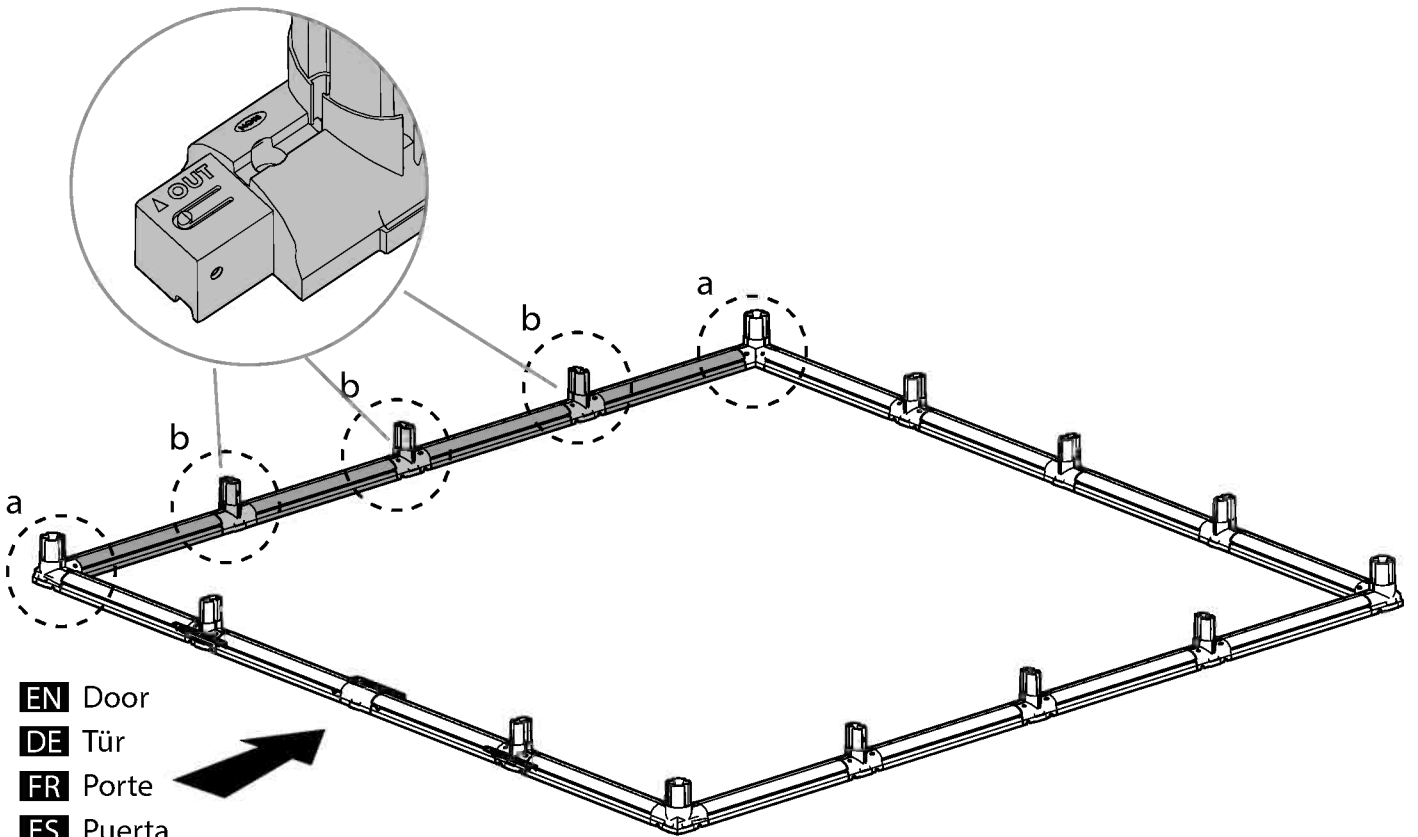
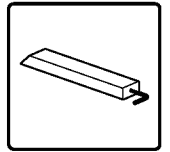
Arrange all 2D connectors with the stamped word OUT facing the outside of the greenhouse.

| Item | | Qty. |
|------|--|------|
| B2 | | 4 |
| 2D | | 3 |
| pin1 | | 16 |

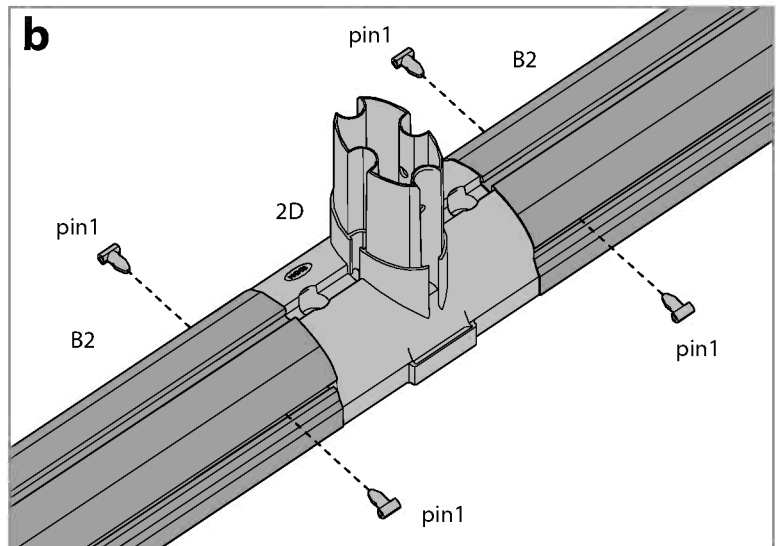
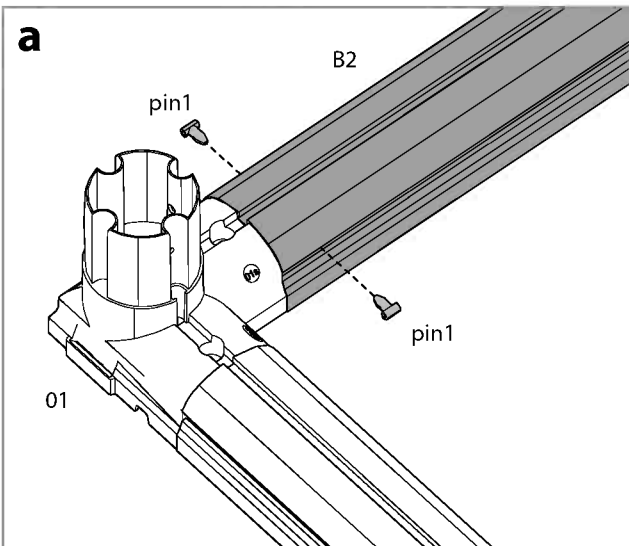


8'x8' = 4xB2

8'x12' = 6xB2



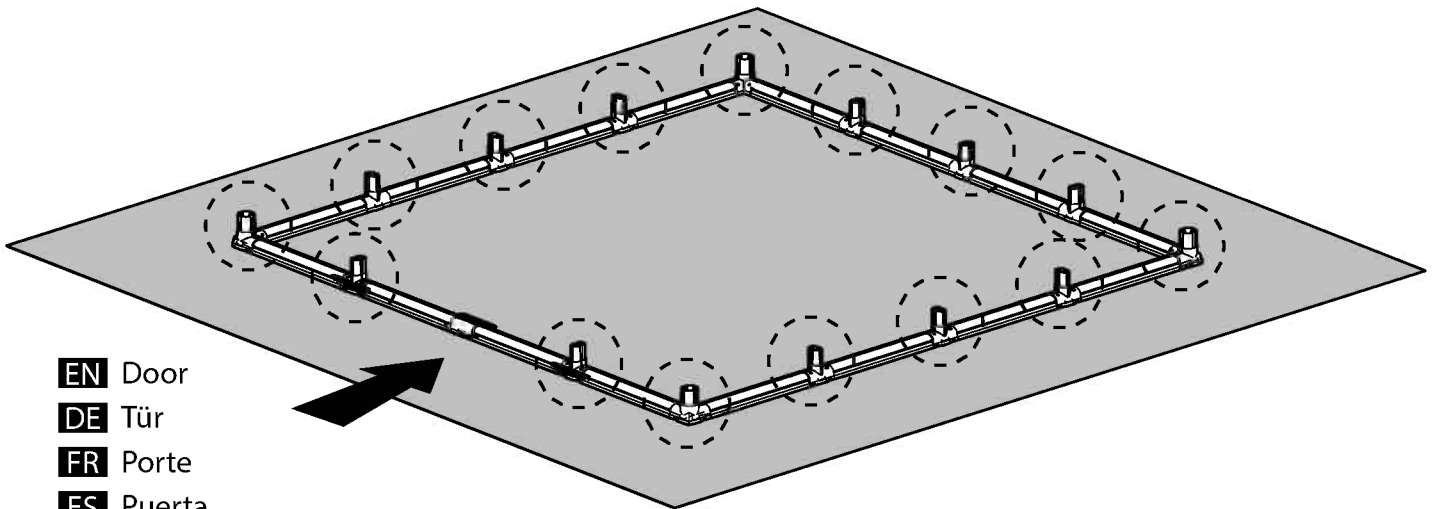
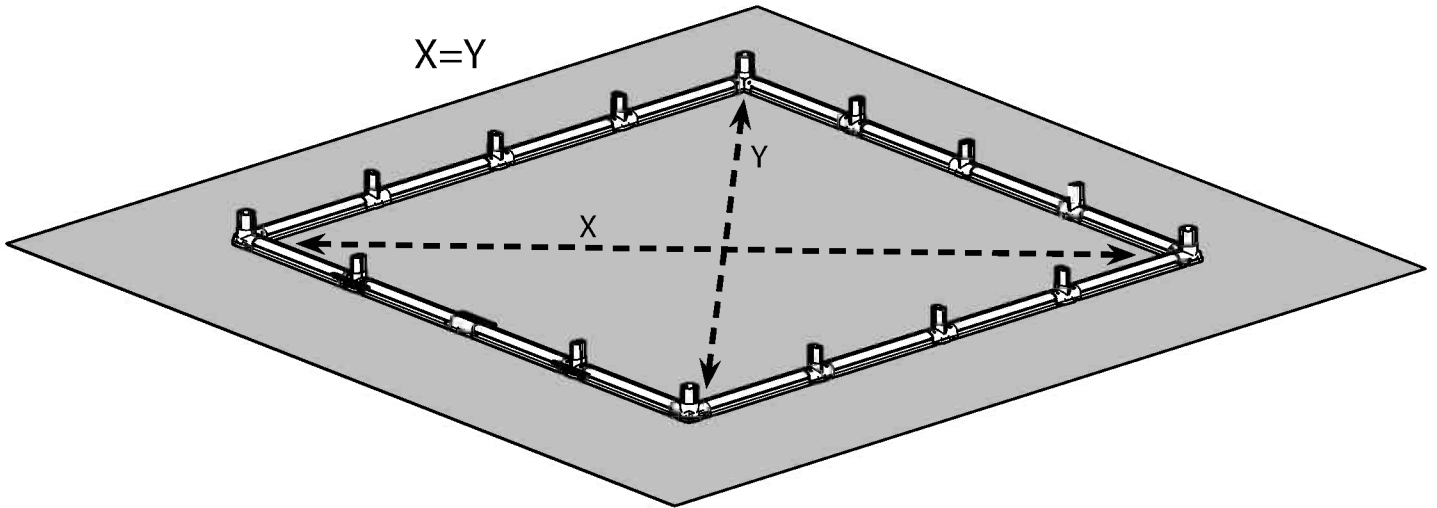
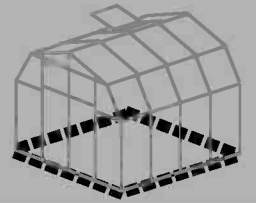
- EN** Door
- DE** Tür
- FR** Porte
- ES** Puerta



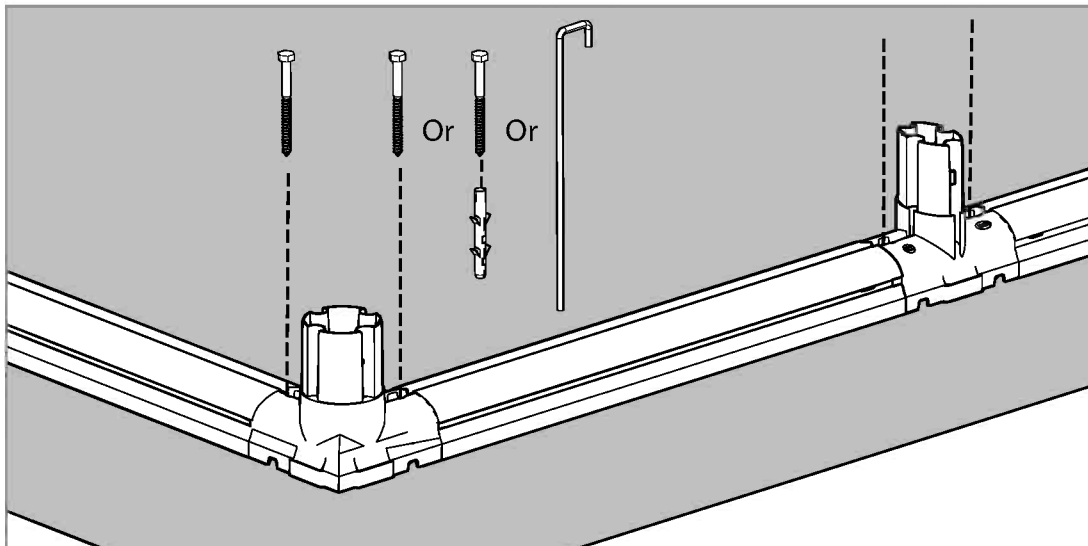
6

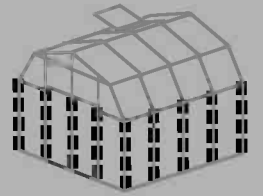


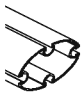
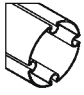

- Make sure that the frame is perfectly rectilinear by measuring the diagonals and verifying that they are the same.
- Make sure that the frame is level and anchor it with screw / screw + dibble / spike (not included) according to the selected surface.

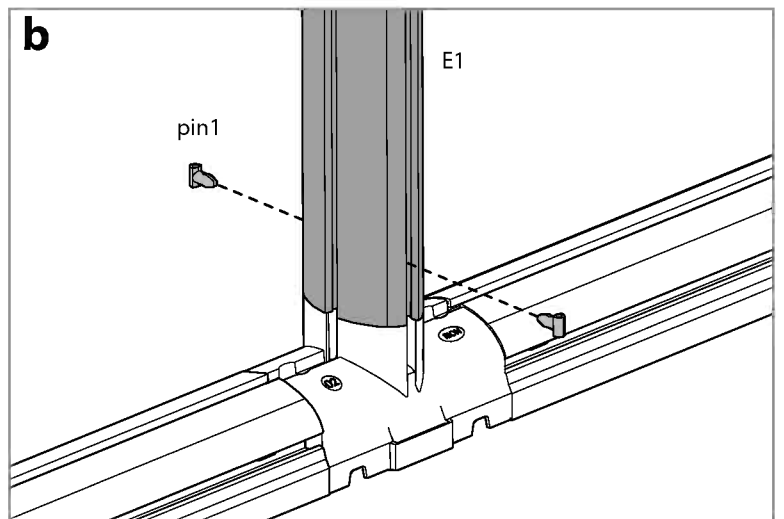
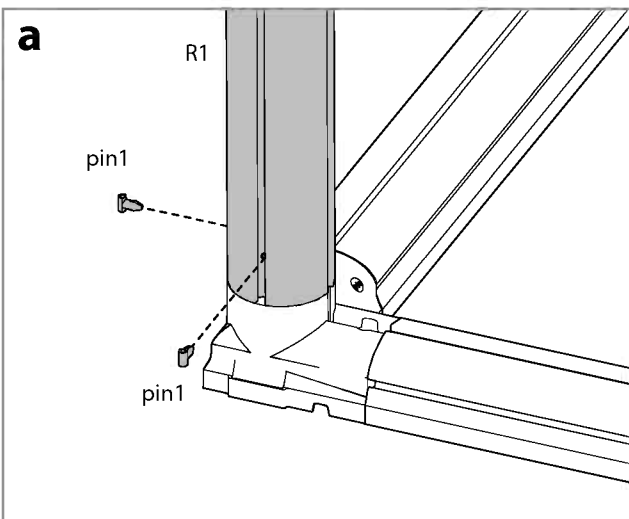
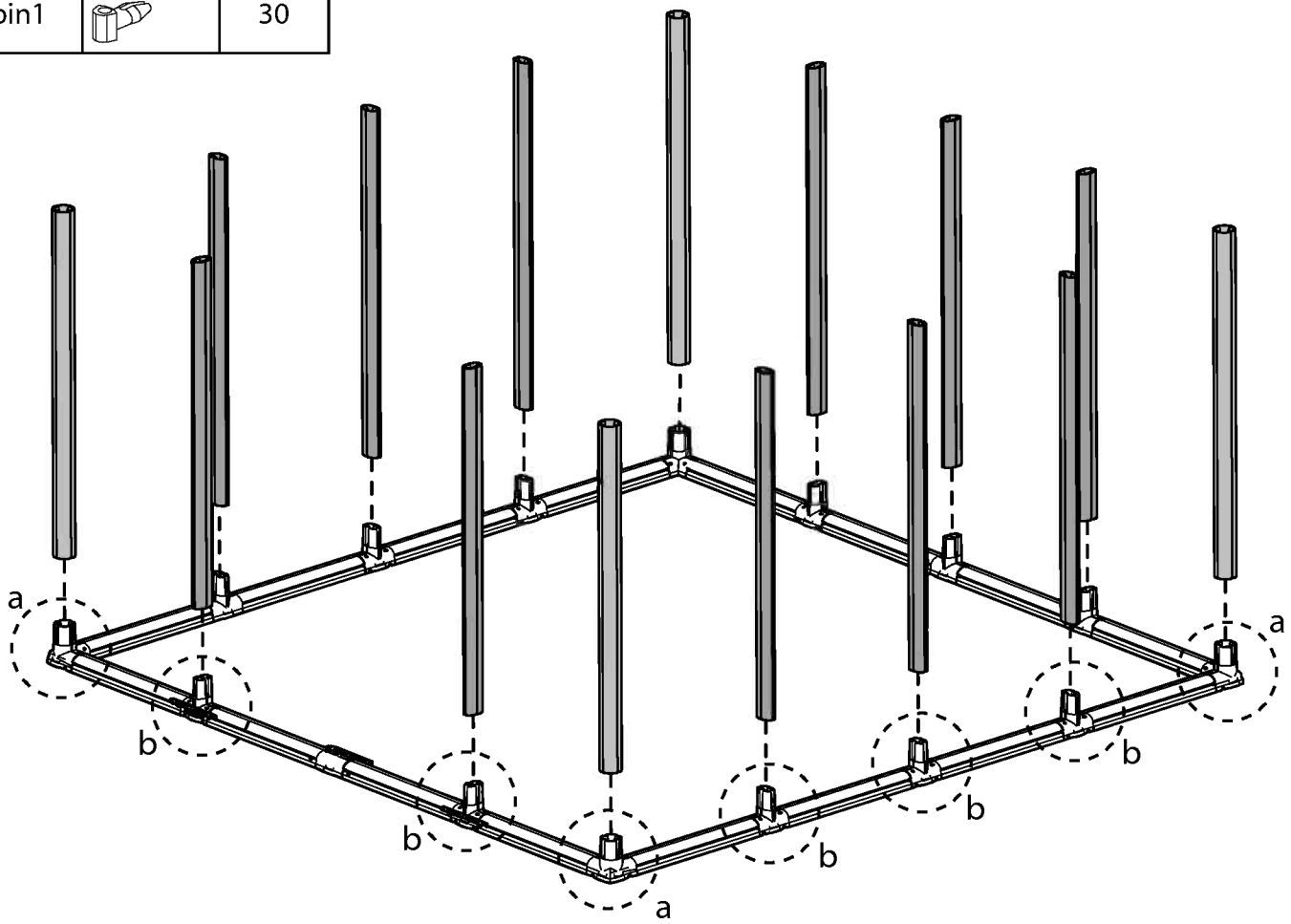
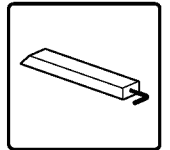


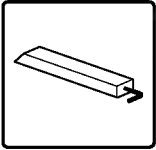
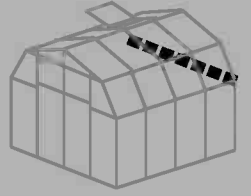
- EN** Door
- DE** Tür
- FR** Porte
- ES** Puerta



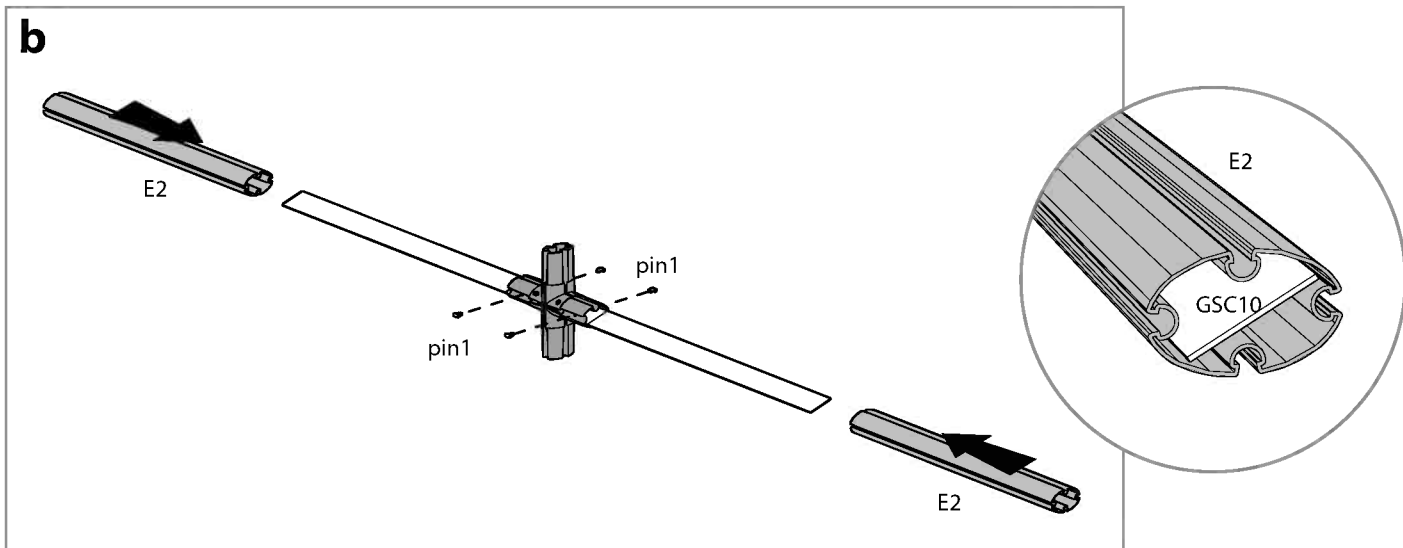
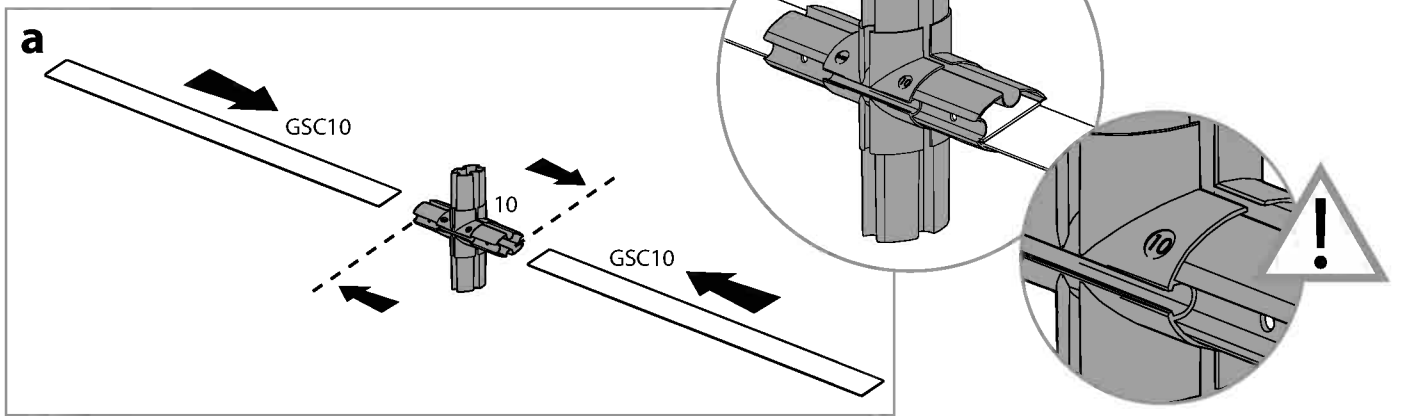
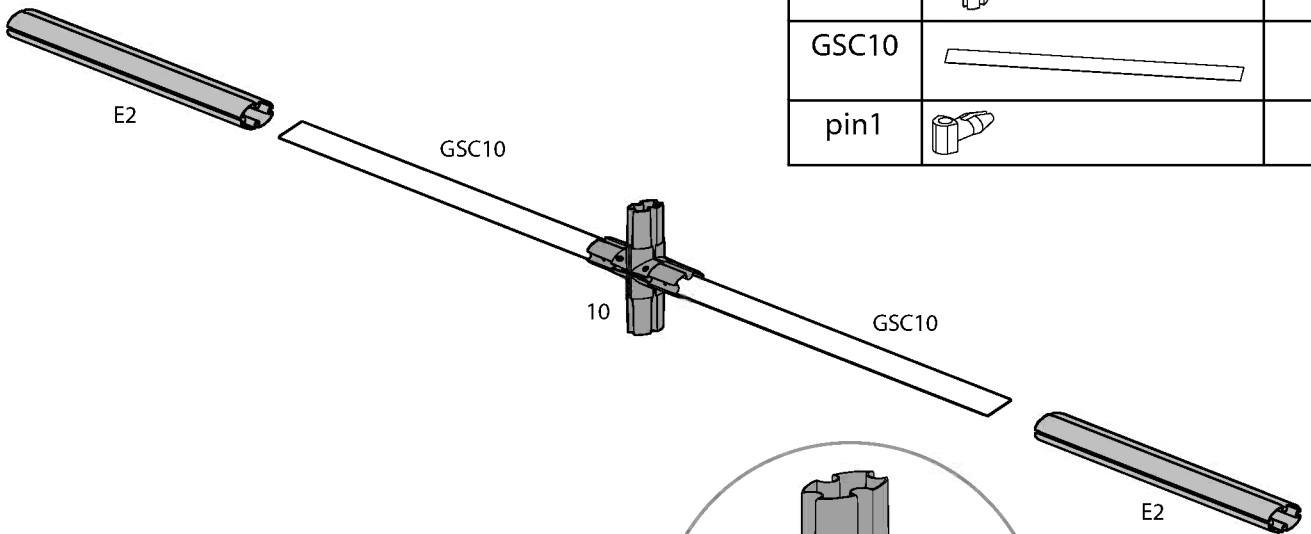


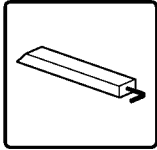
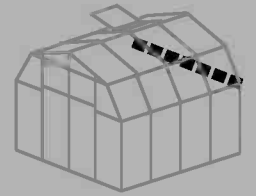
| Item | | Qty. |
|------|---|------|
| E1 |  | 11 |
| R1 |  | 4 |
| pin1 |  | 30 |



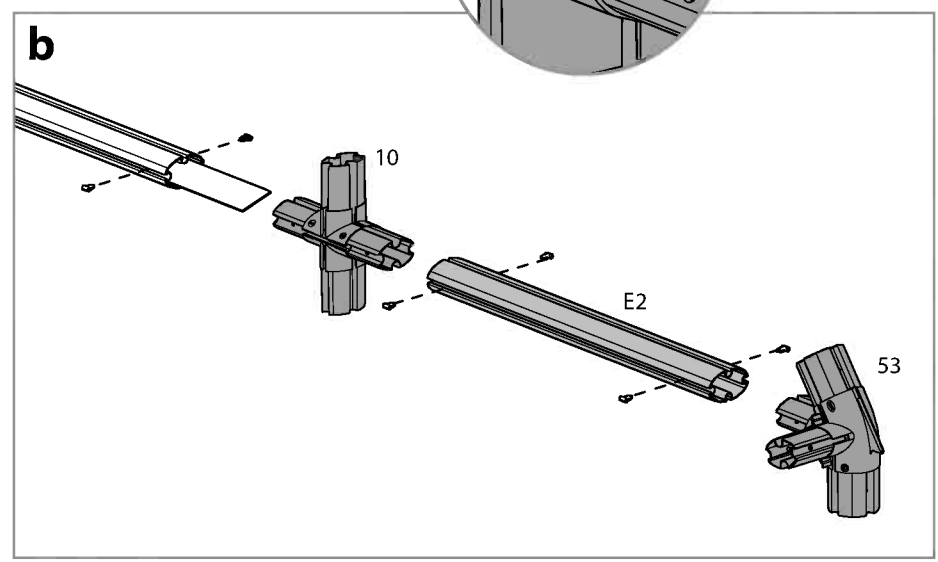
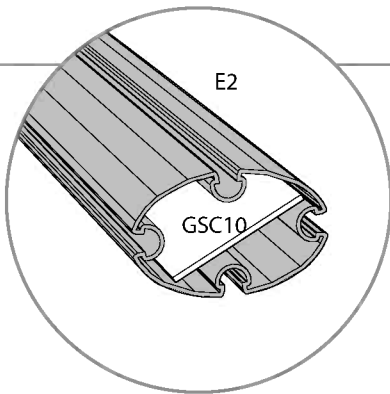
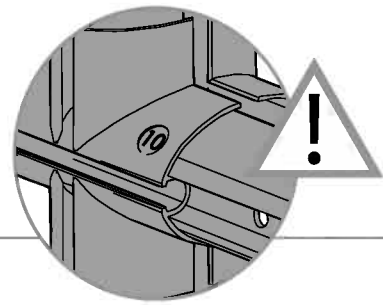
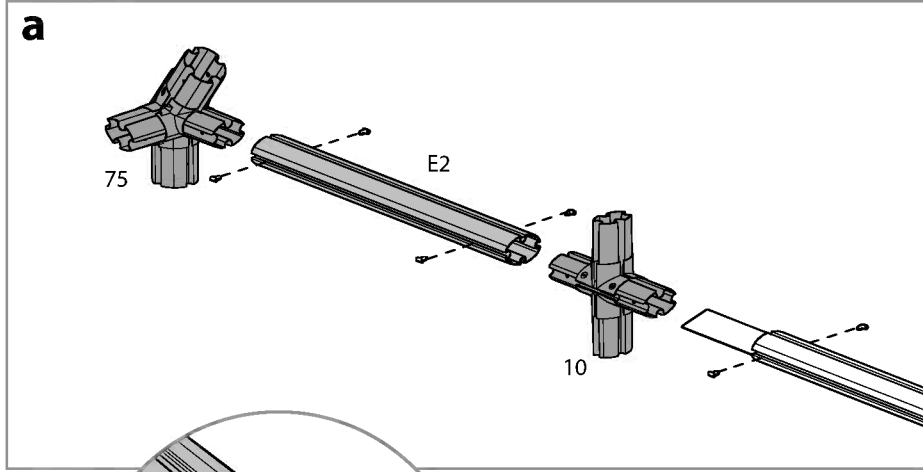
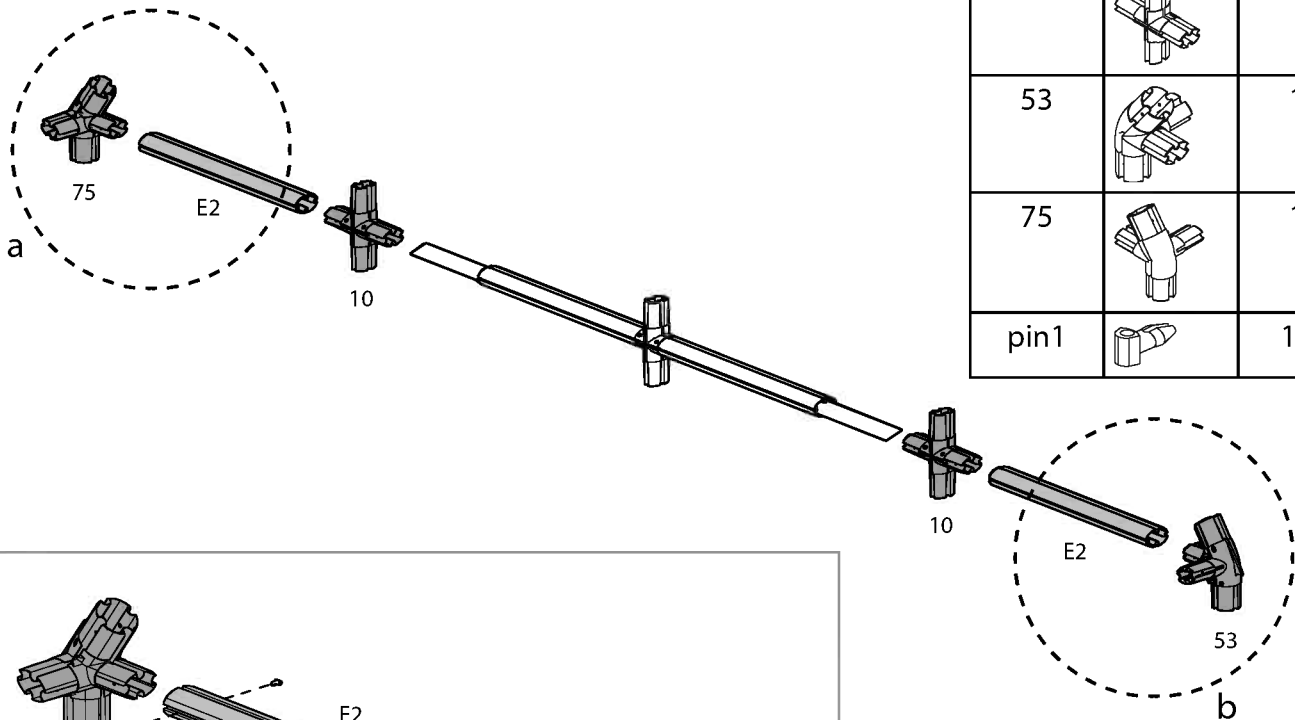


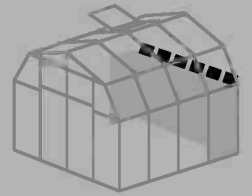
| Item | | Qty. |
|-------|--|------|
| E2 | | 2 |
| 10 | | 1 |
| GSC10 | | 2 |
| pin1 | | 4 |

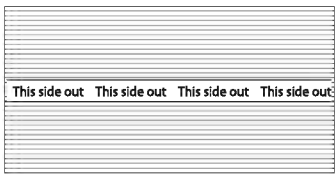


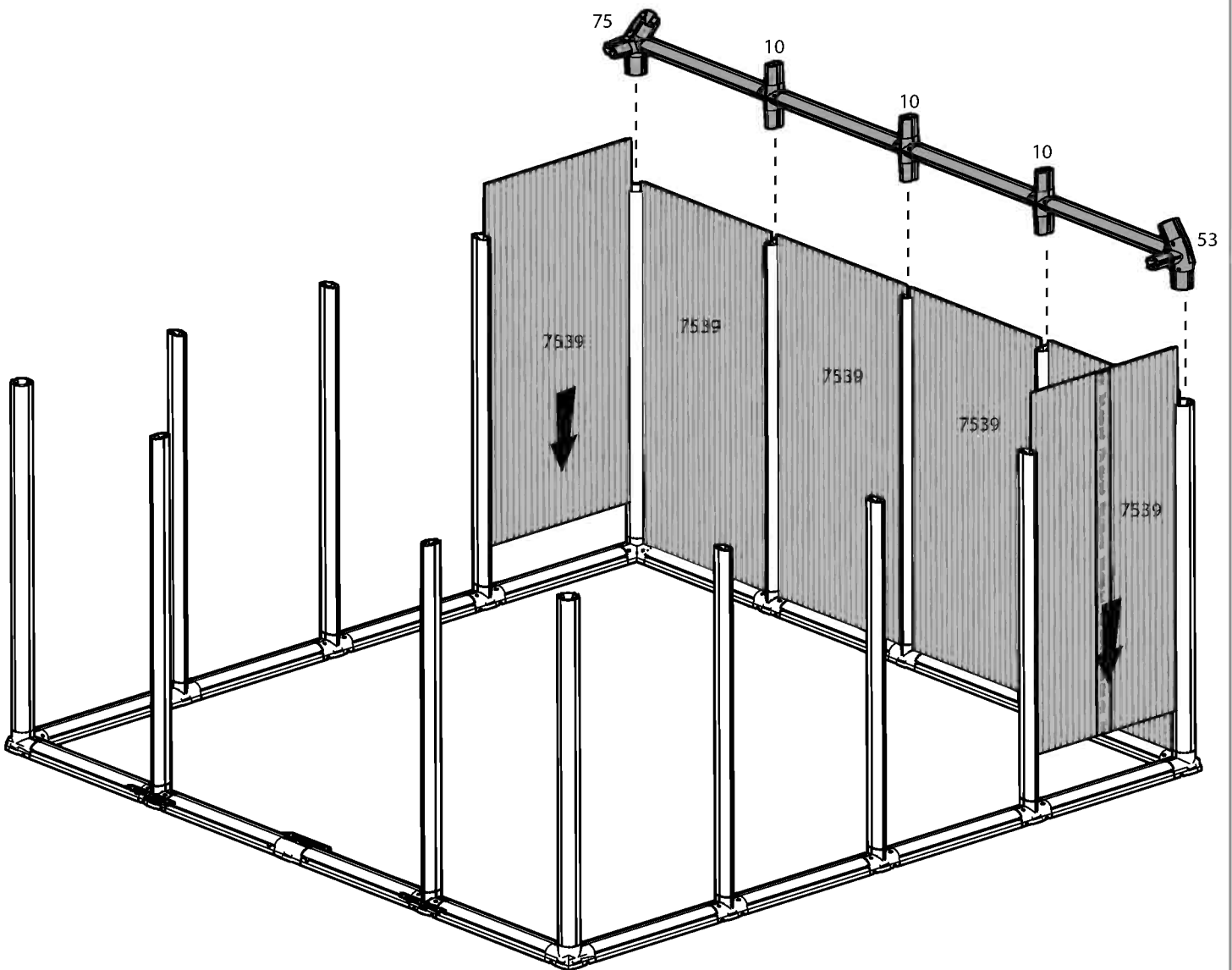
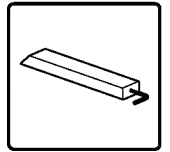


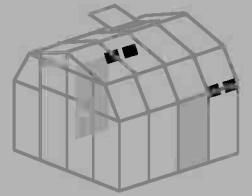
| Item | | Qty. |
|------|--|------|
| E2 | | 2 |
| 10 | | 2 |
| 53 | | 1 |
| 75 | | 1 |
| pin1 | | 12 |



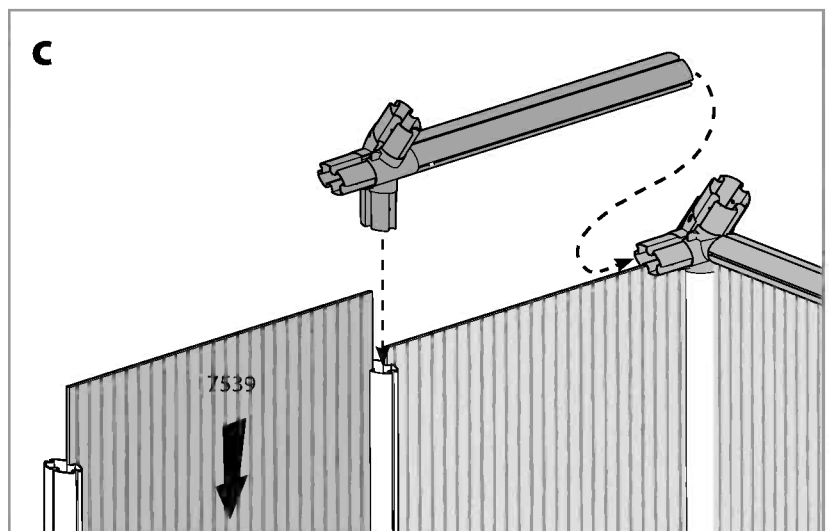
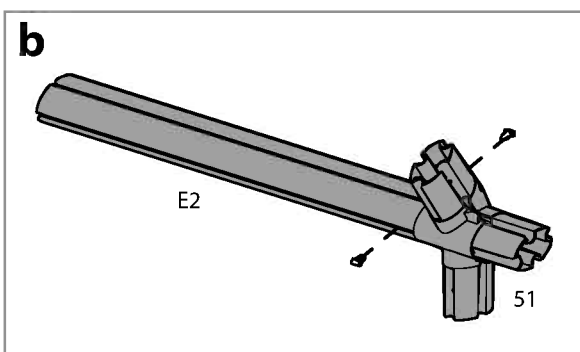
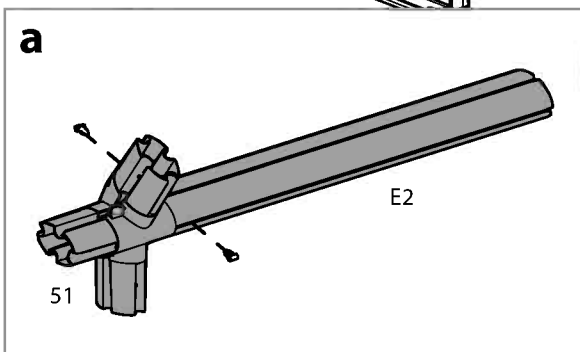
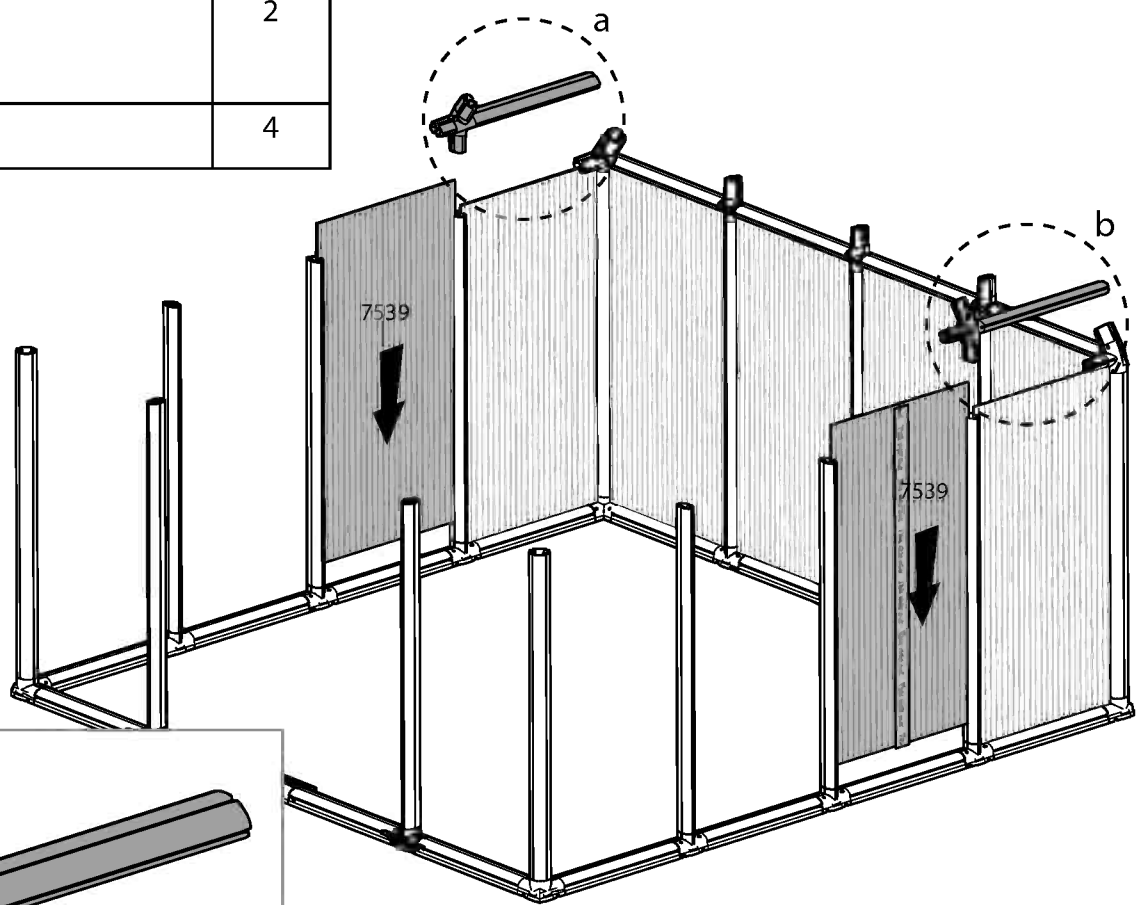
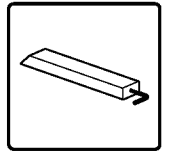


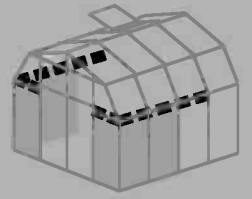
| Item | | Qty. |
|------|---|------|
| 7539 |  | 6 |




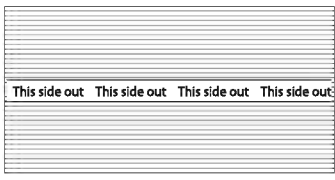
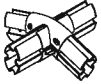
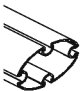


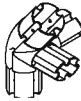
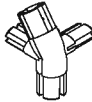
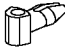
| Item | | Qty. |
|------|--|------|
| 7539 | | 2 |
| 51 | | 2 |
| E2 | | 2 |
| pin1 | | 4 |

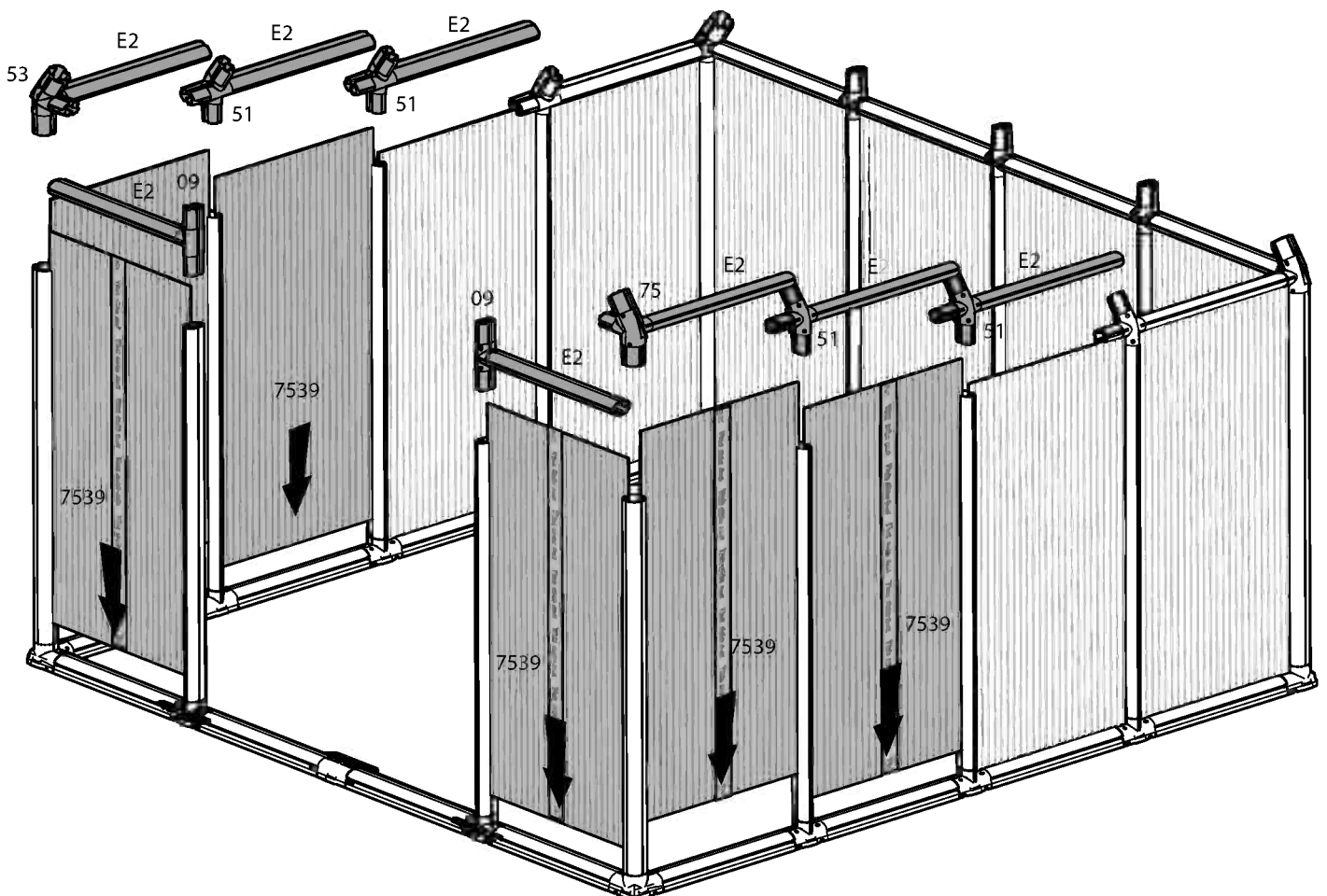
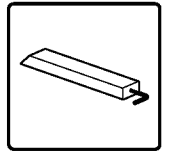


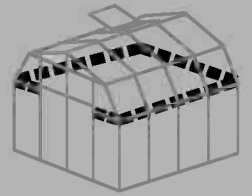


12  Walls assembly must be made gradually (1.panel 2.profile 3.connector) according to describe method in

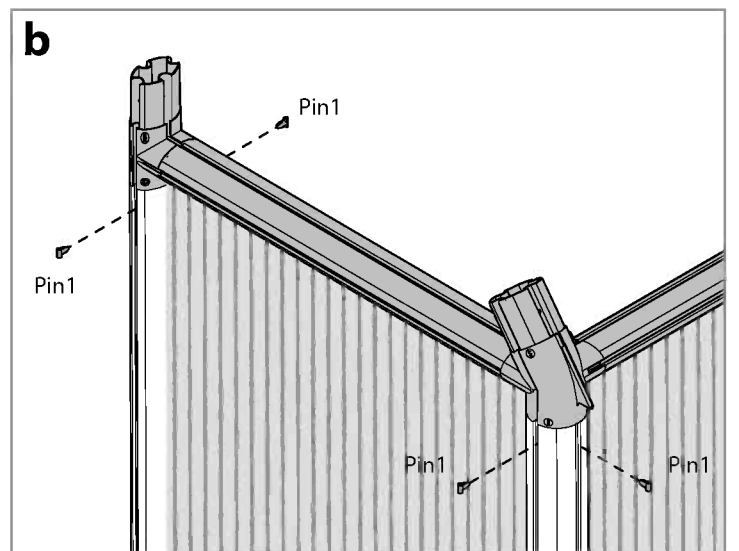
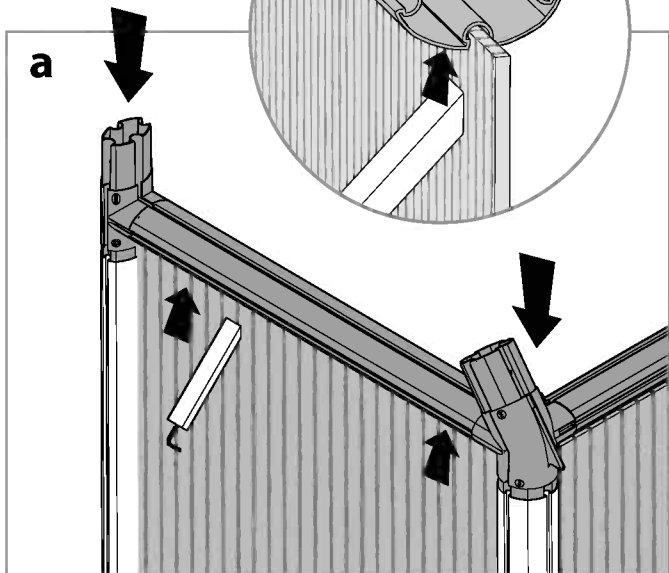
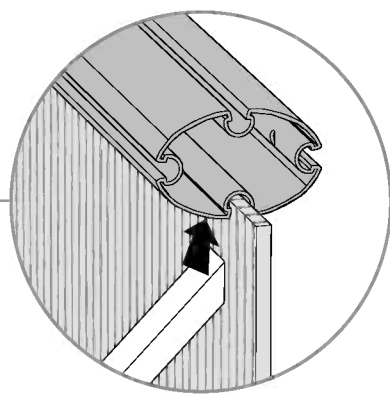
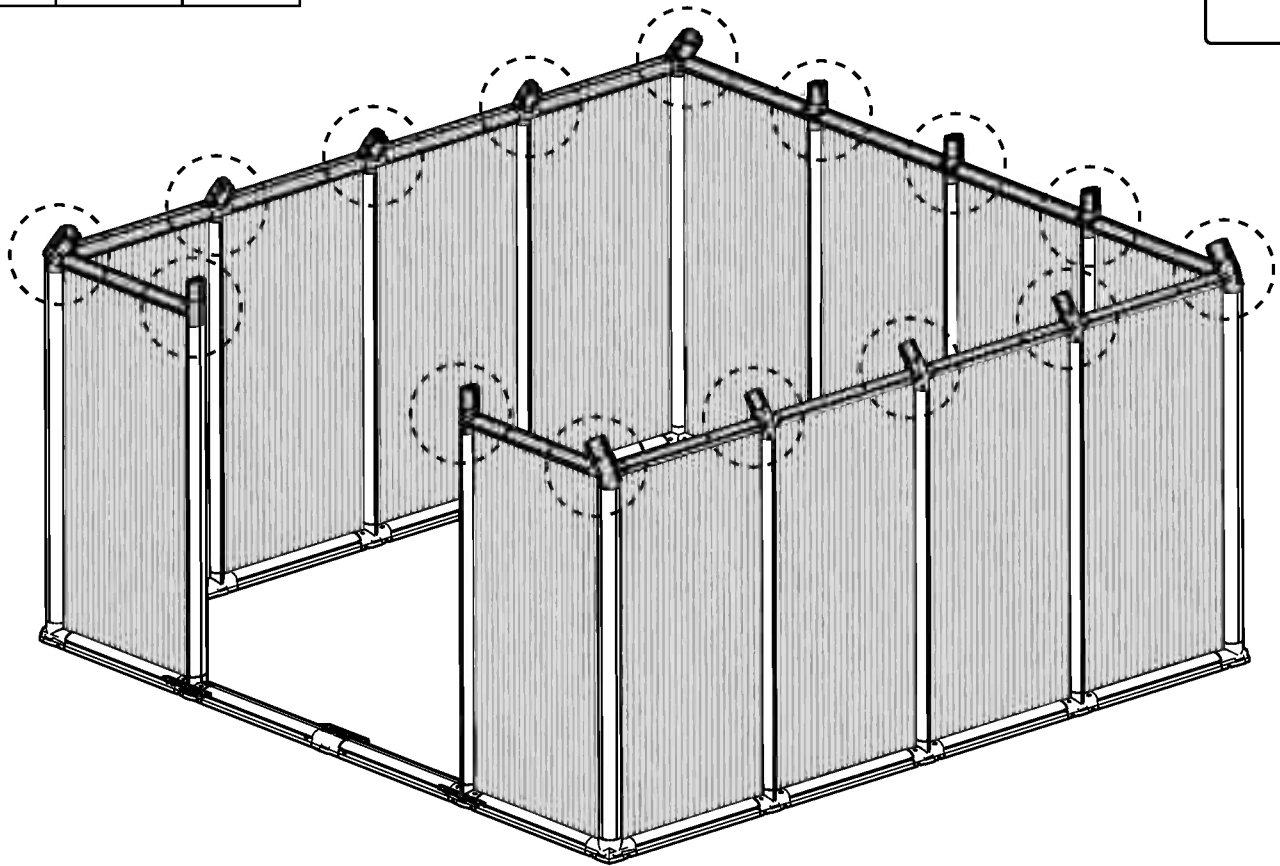
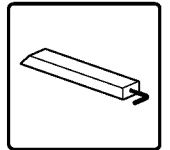
| Item | | Qty. |
|------|---|------|
| 7539 |  | 6 |
| 51 |  | 4 |
| E2 |  | 8 |

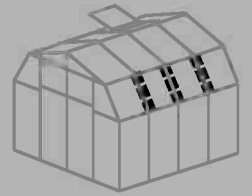
| Item | | Qty. |
|------|---|------|
| 53 |  | 1 |
| 75 |  | 1 |
| pin1 |  | 16 |

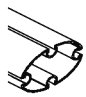



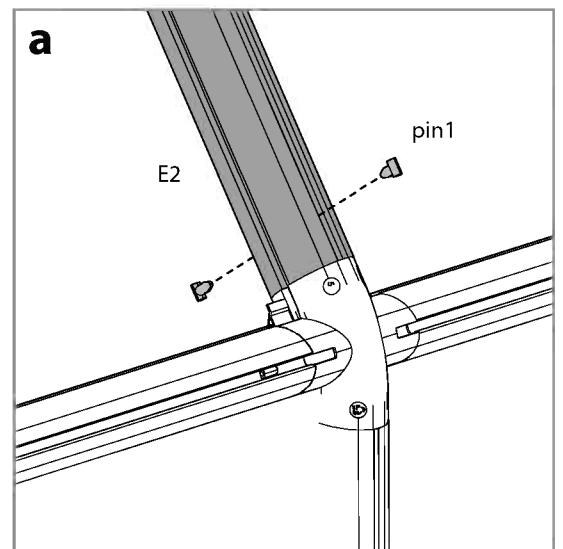
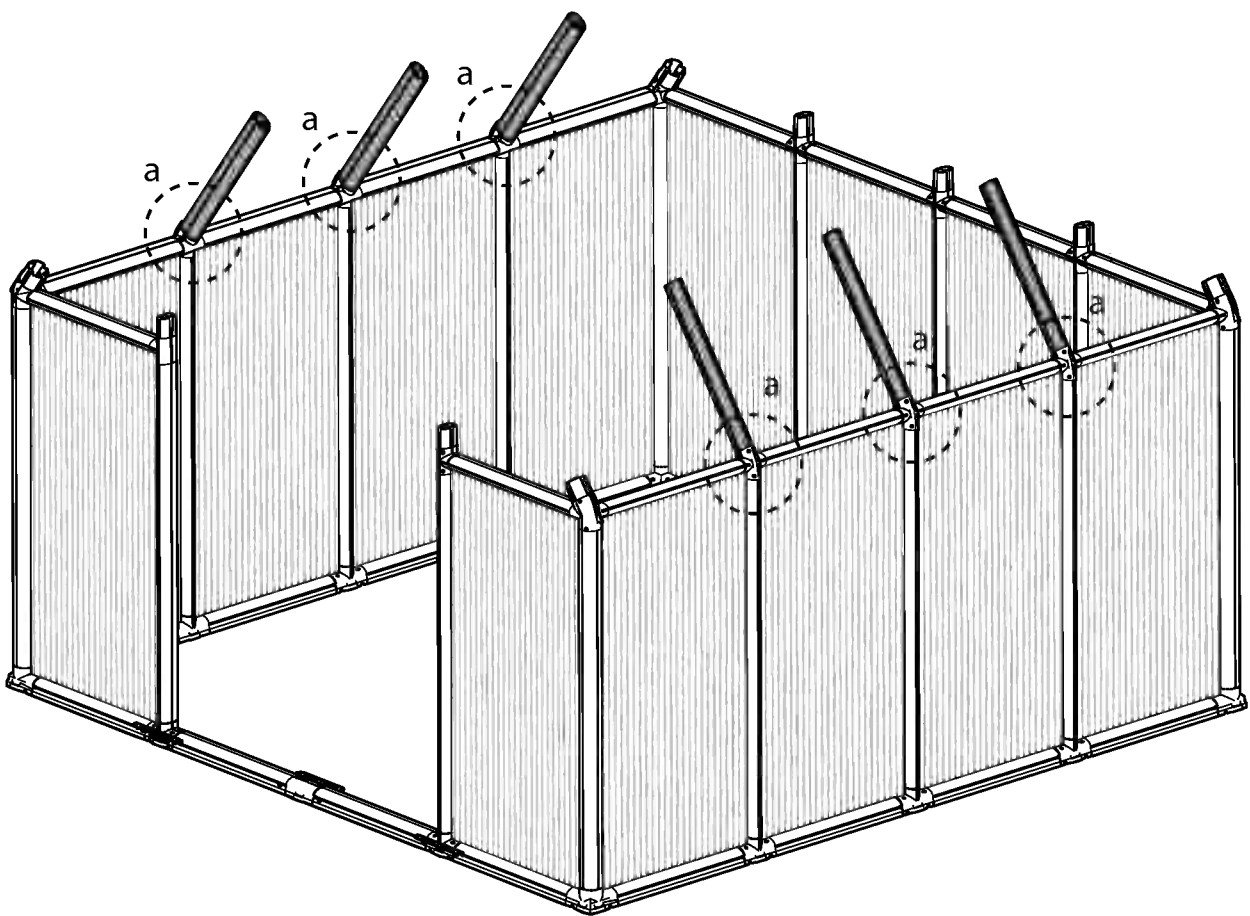
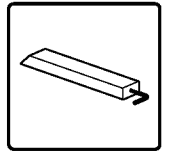


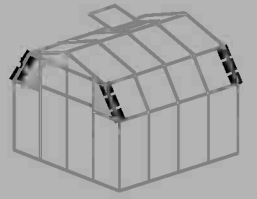
| Item | | Qty. |
|------|--|------|
| pin1 | | 30 |



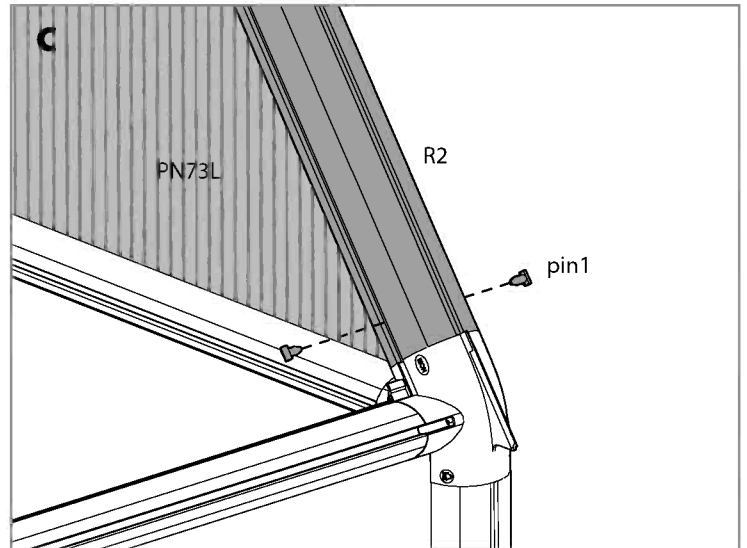
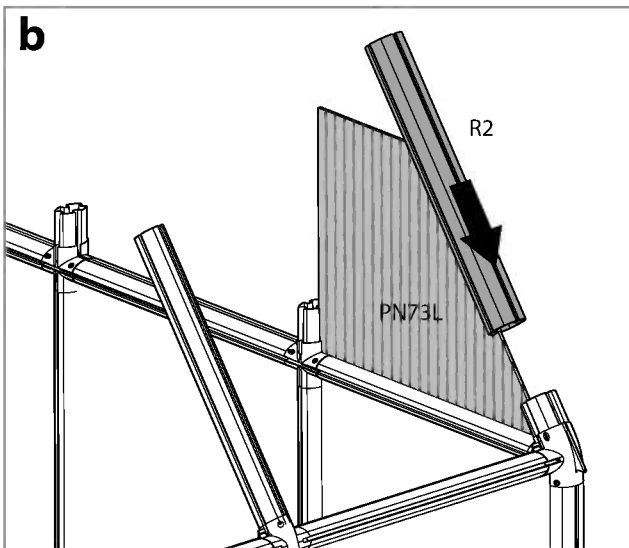
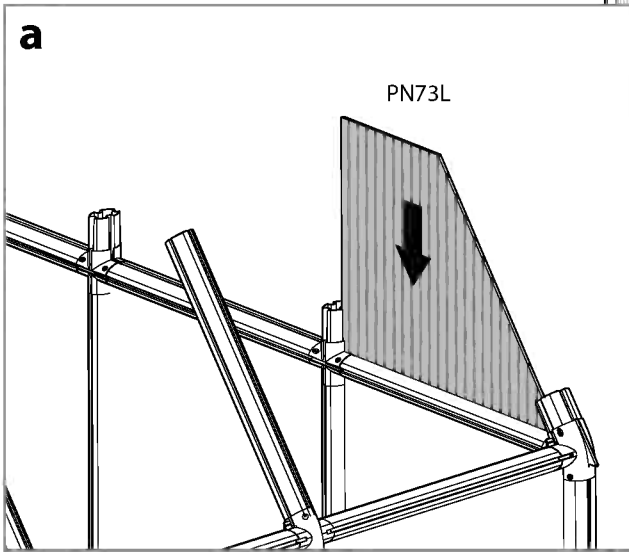
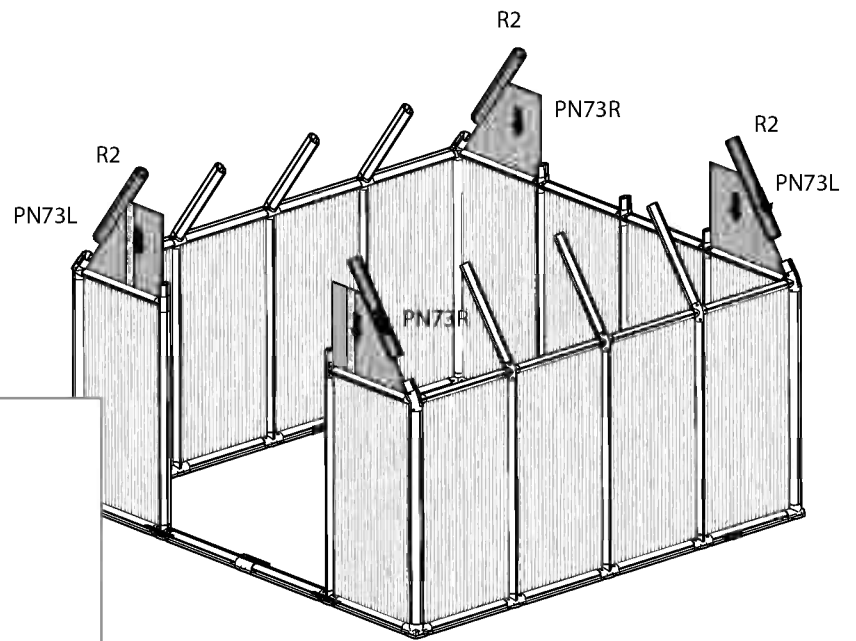
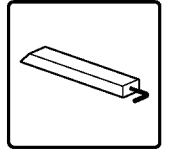


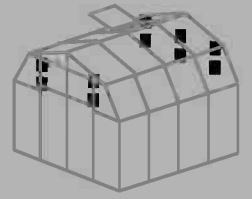
| Item | | Qty. |
|------|---|------|
| E2 |  | 6 |
| pin1 |  | 12 |

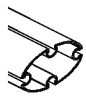



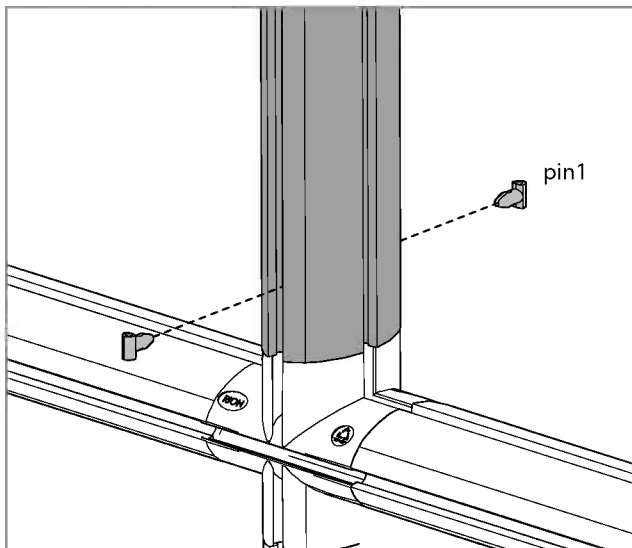
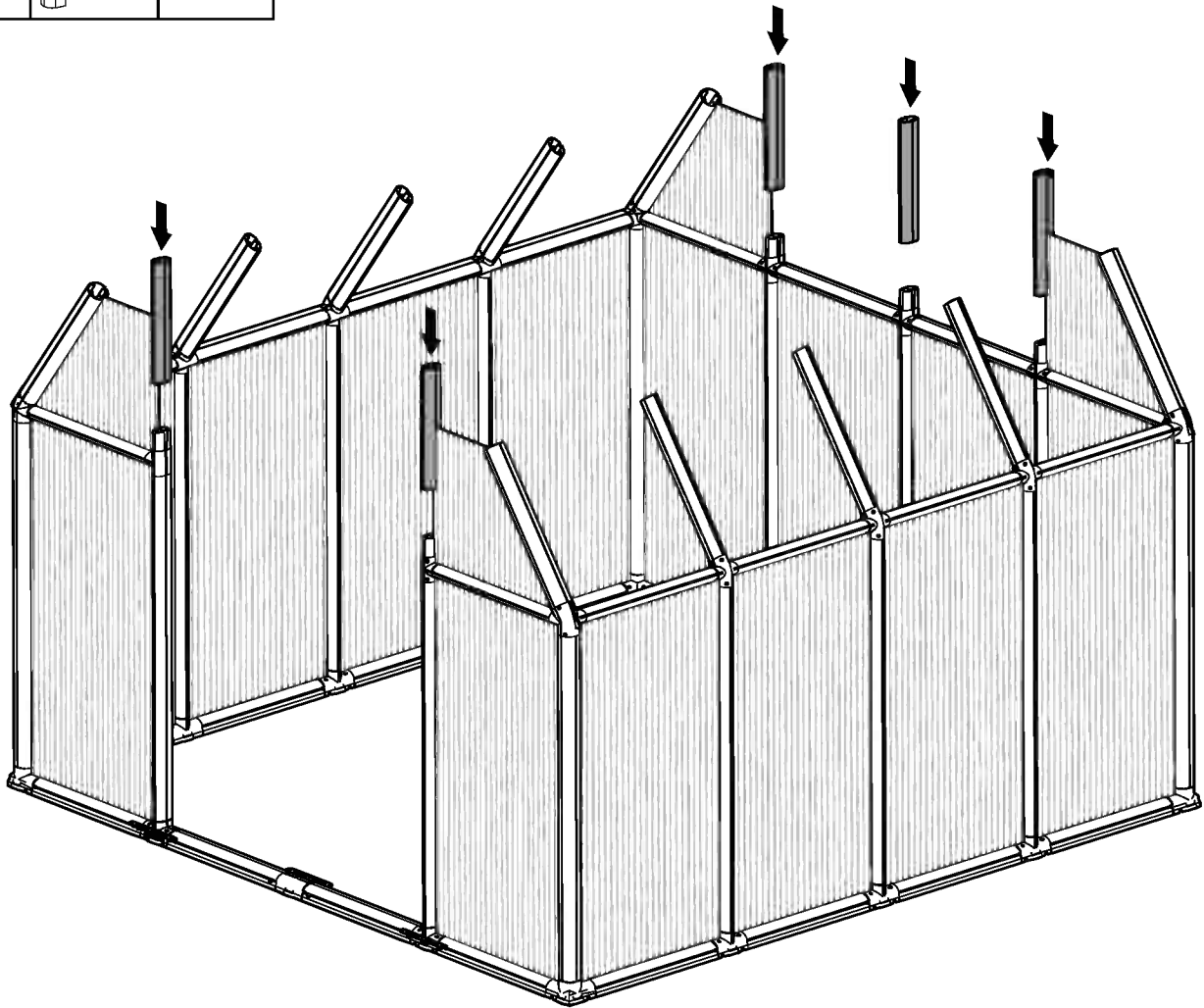
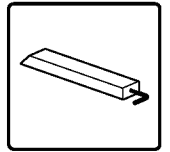


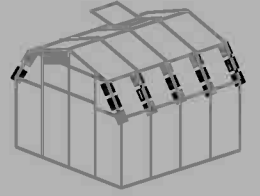
| Item | | Qty. |
|-------|--|------|
| R2 | | 4 |
| PN73R | | 2 |
| PN73L | | 2 |
| pin1 | | 8 |




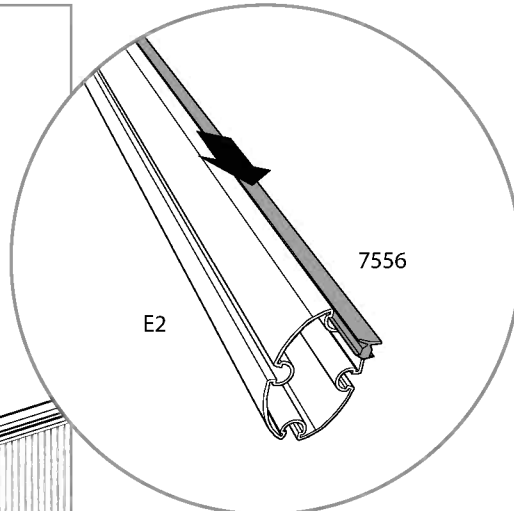
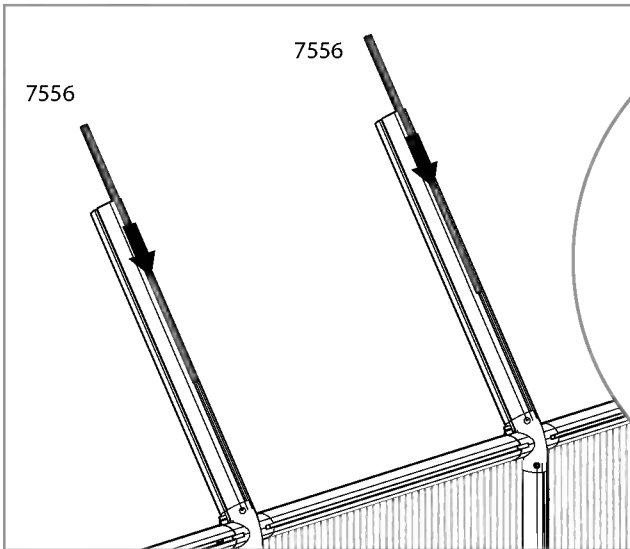
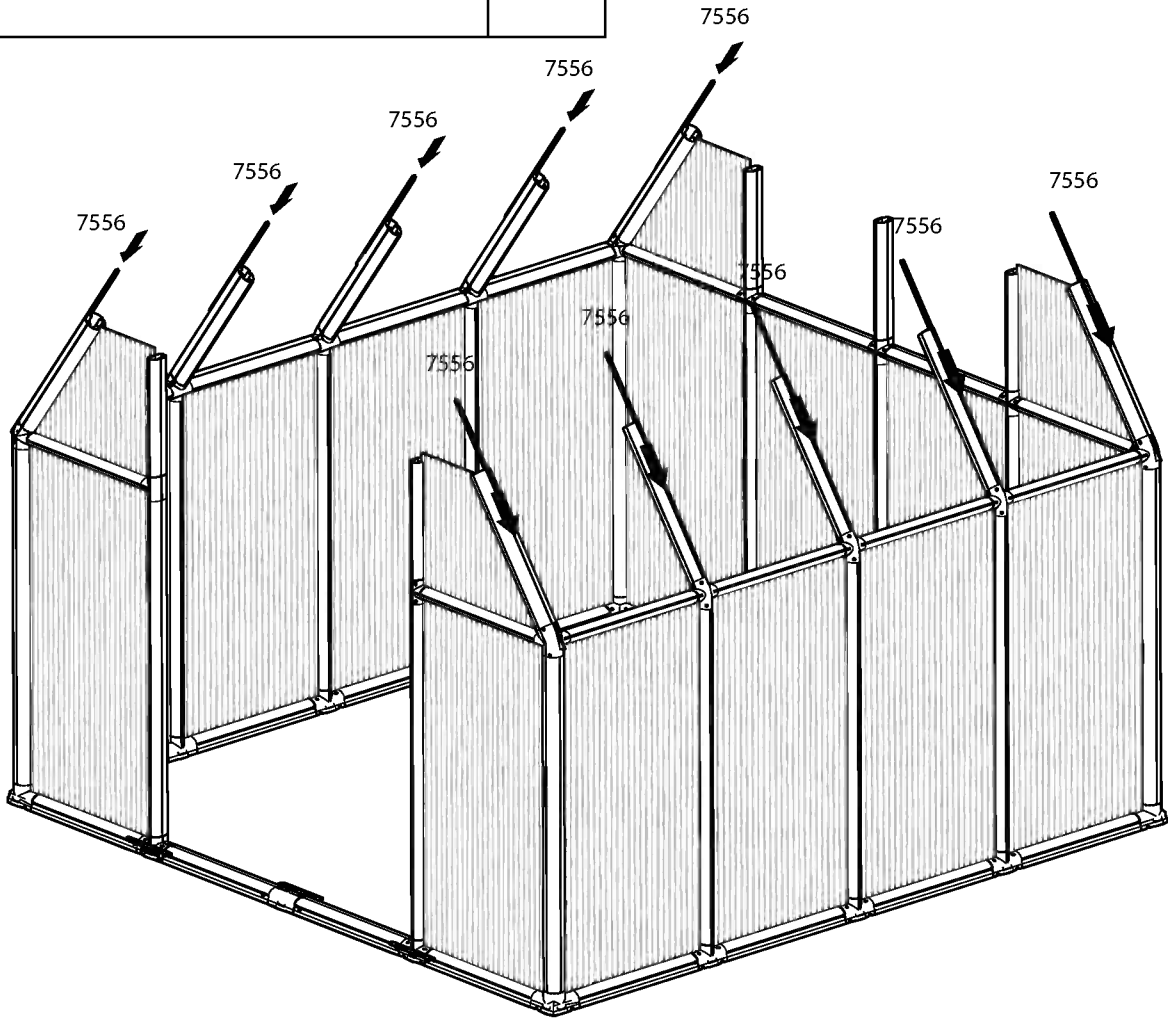


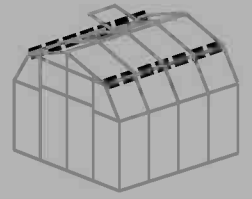
| Item | | Qty. |
|------|---|------|
| E4 |  | 5 |
| pin1 |  | 10 |

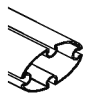
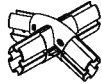
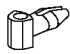


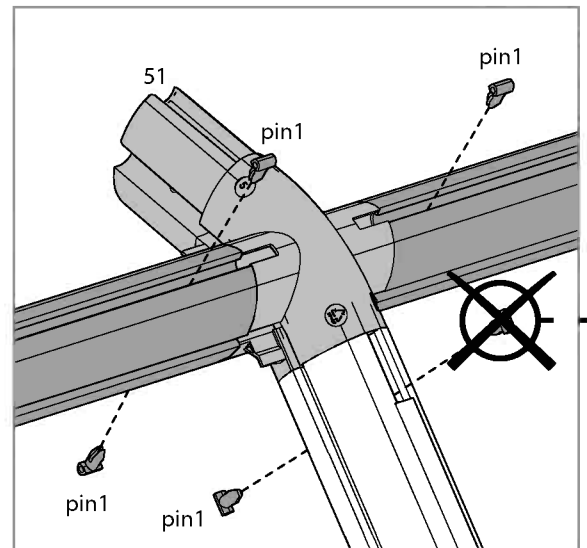
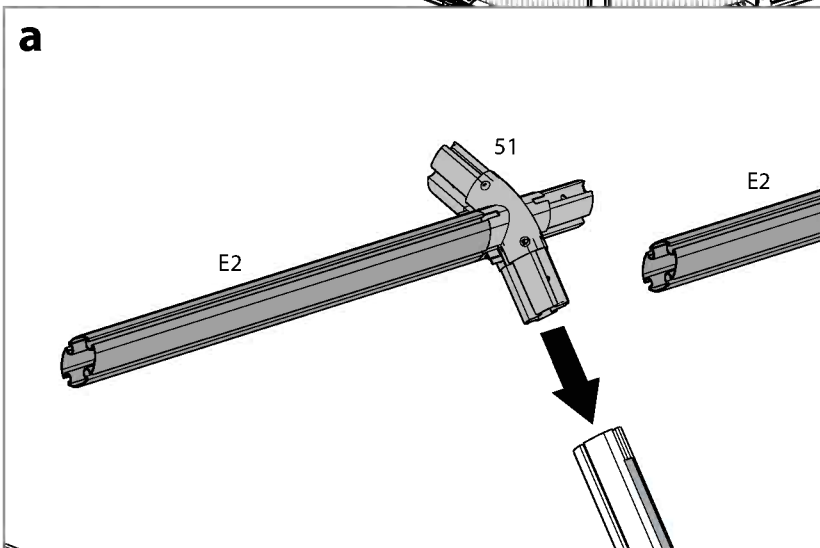
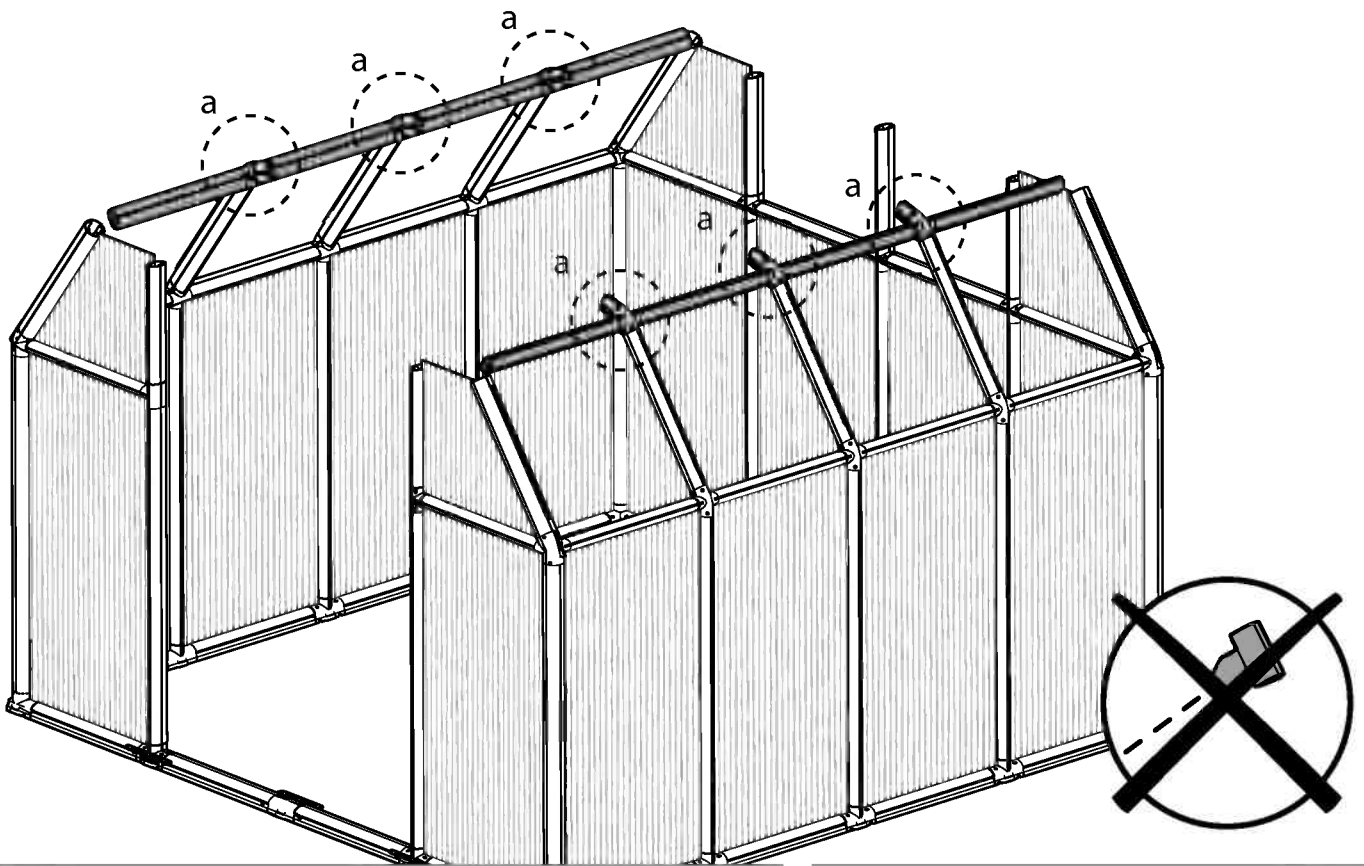
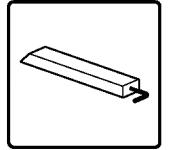


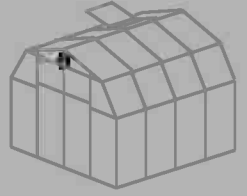
| Item | | Qty. |
|------|---|------|
| 7556 |  | 10 |

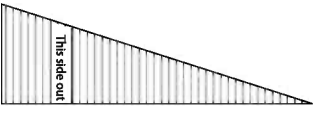
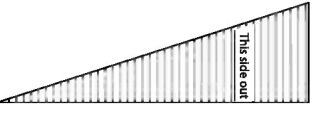
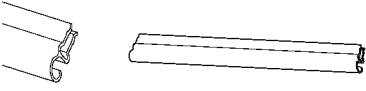




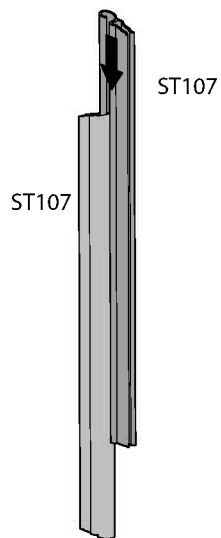
| Item | | Qty. |
|------|---|------|
| E2 |  | 8 |
| 51 |  | 6 |
| pin1 |  | 30 |



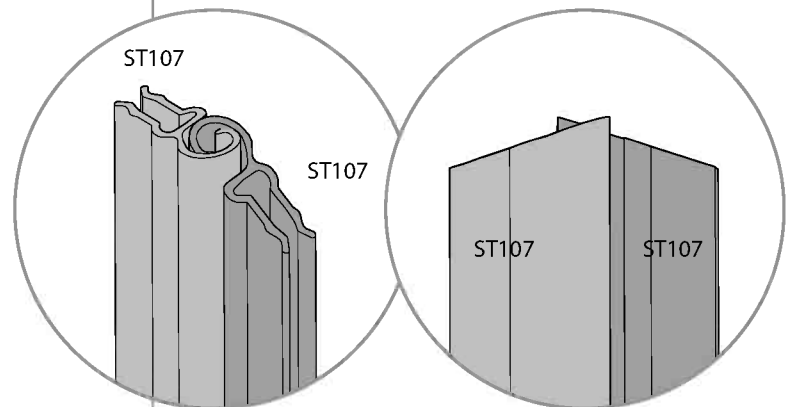


| Item | | Qty. |
|-------|---|------|
| 7537 |  | 2 |
| 7538 |  | 2 |
| ST107 |  | 4 |

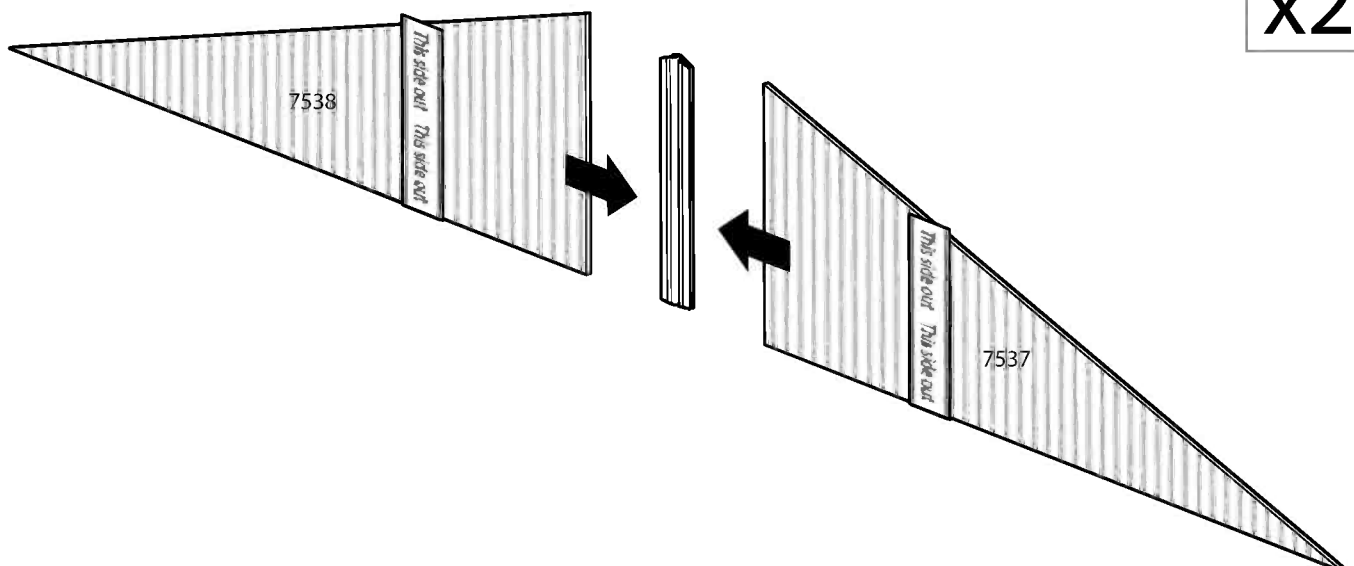
a



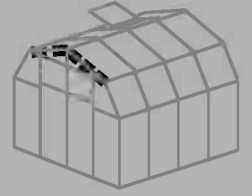
x2



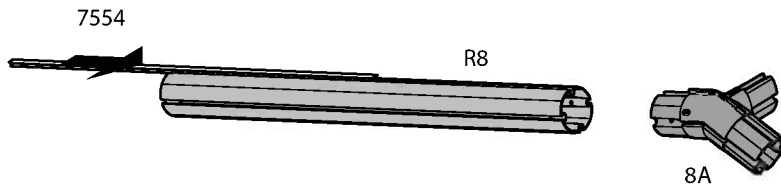
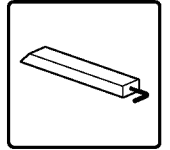
b



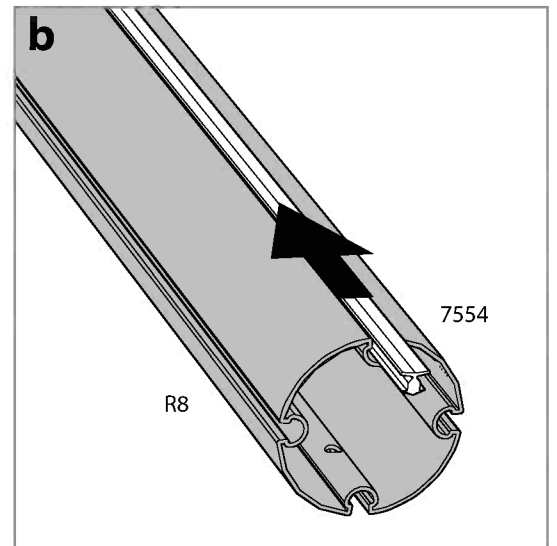
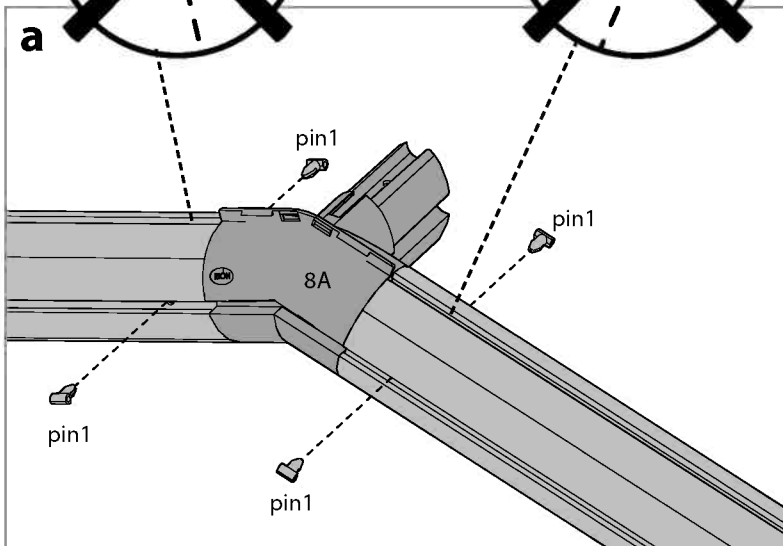
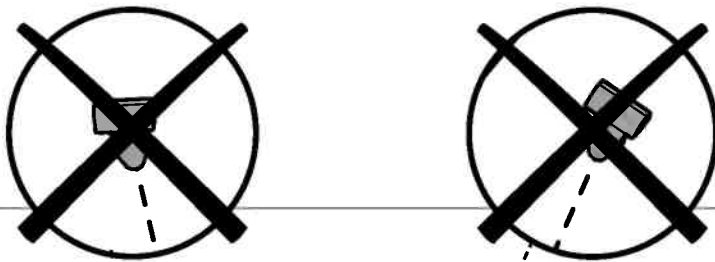
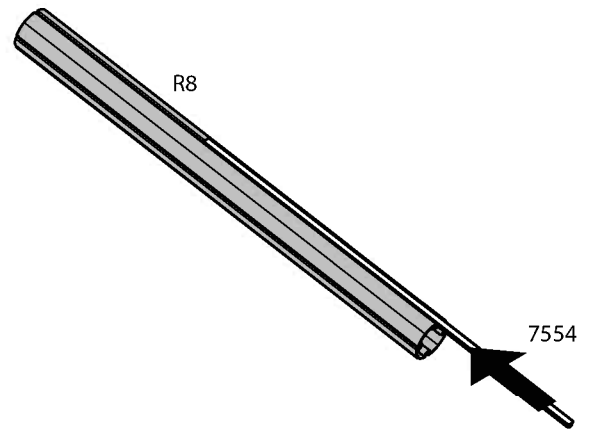
x2

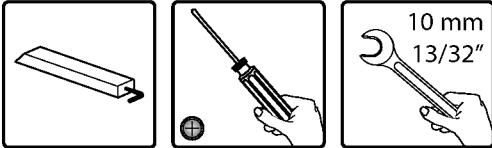
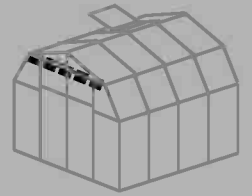


| Item | | Qty. |
|------|--|------|
| R8 | | 4 |
| 7554 | | 4 |
| 8A | | 2 |
| pin1 | | 8 |



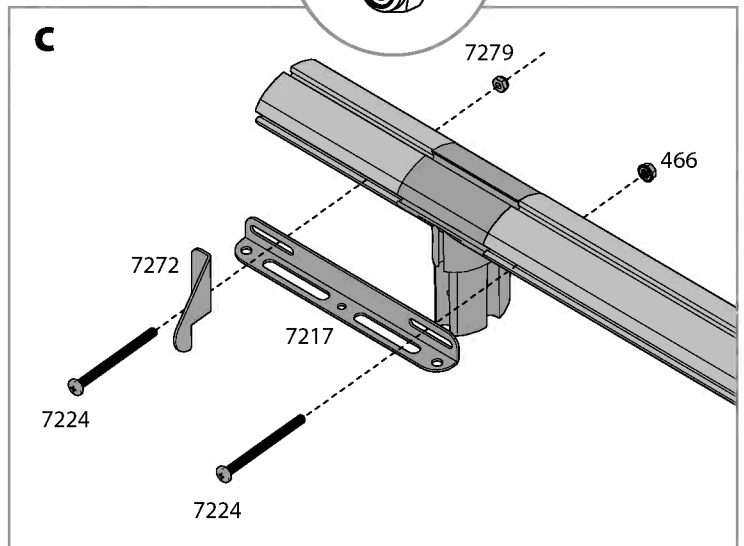
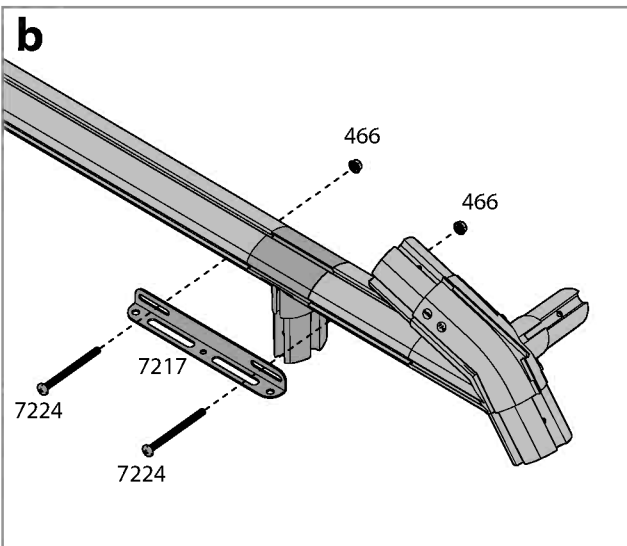
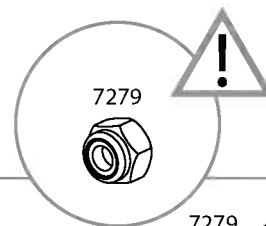
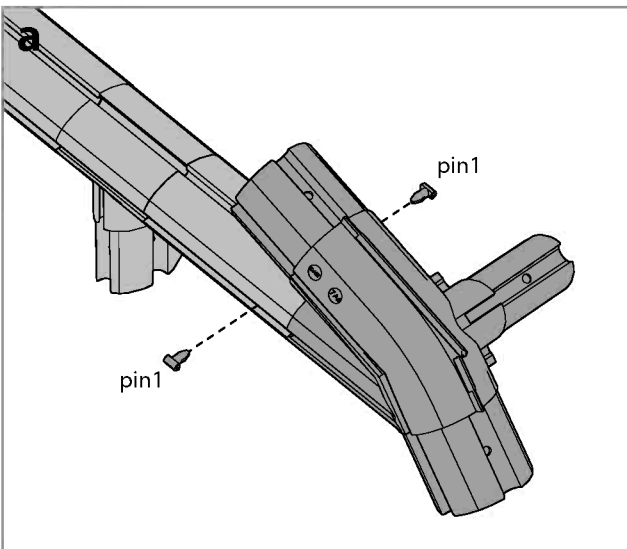
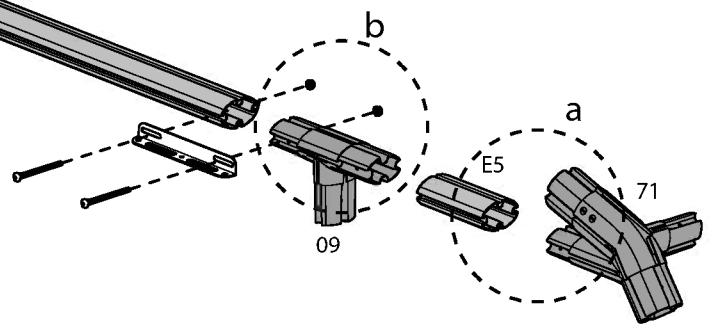
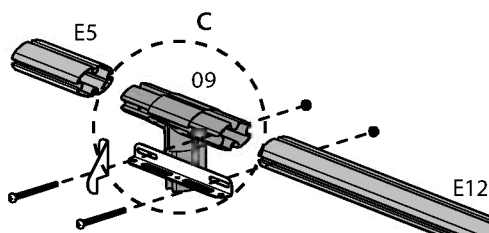
x2

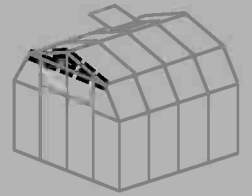




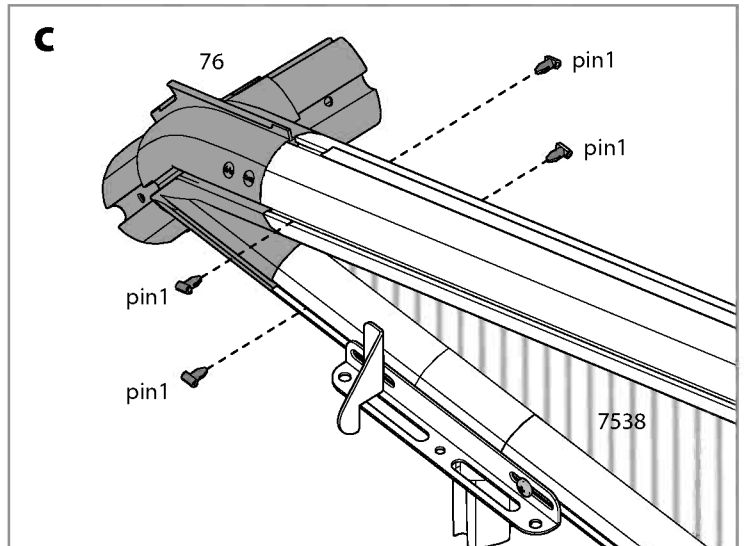
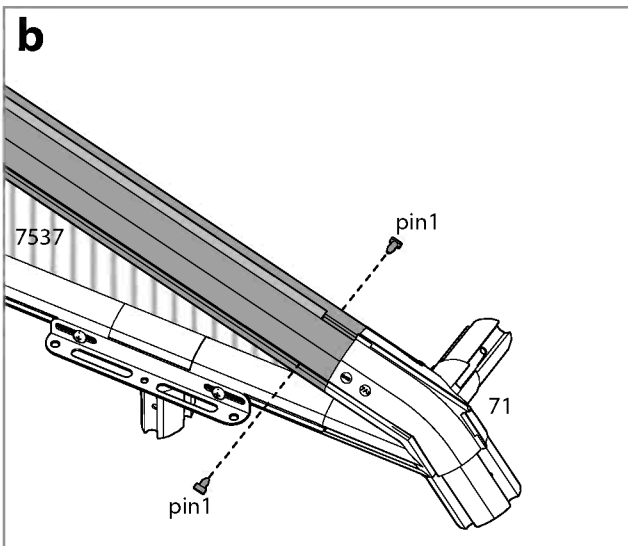
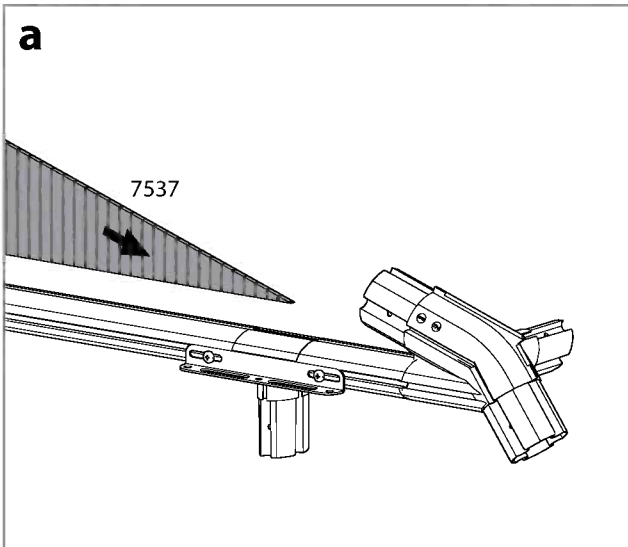
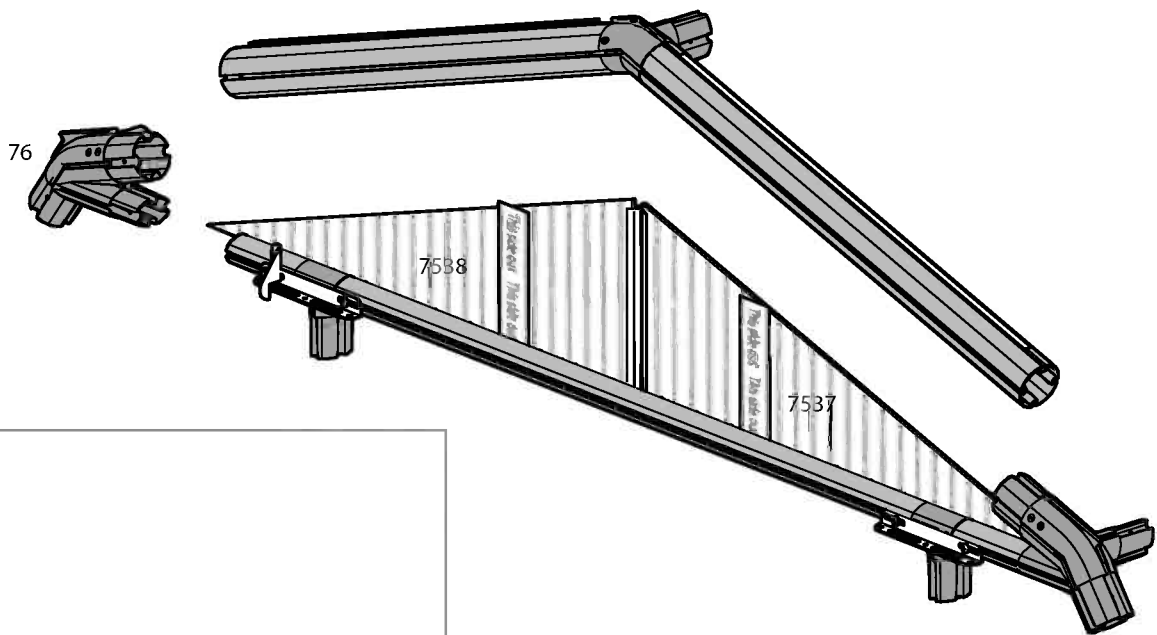
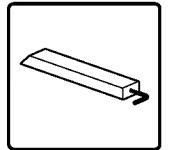
| Item | | Qty. |
|------|--|------|
| 71 | | 1 |
| E5 | | 2 |
| E12 | | 1 |

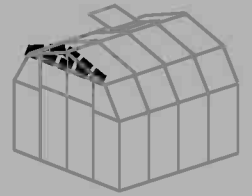
| Item | | Qty. |
|------|--|------|
| 09 | | 2 |
| 7272 | | 1 |
| 7224 | | 4 |
| 7217 | | 2 |
| 466 | | 3 |
| 7279 | | 1 |
| pin1 | | 2 |

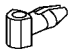


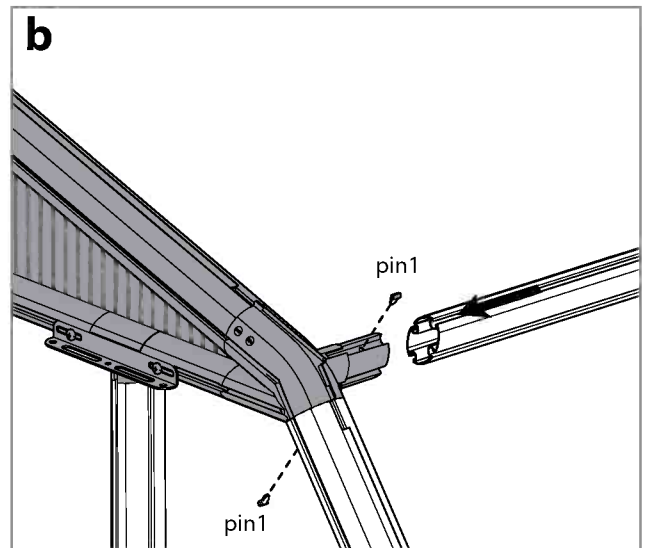
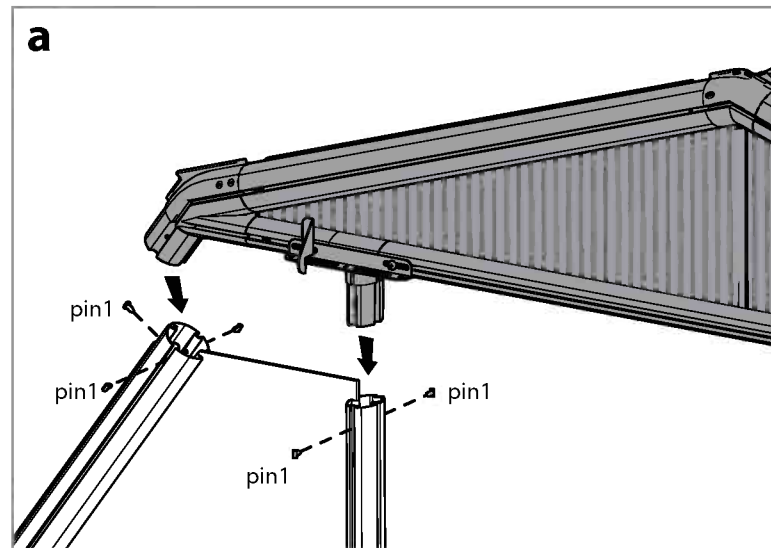
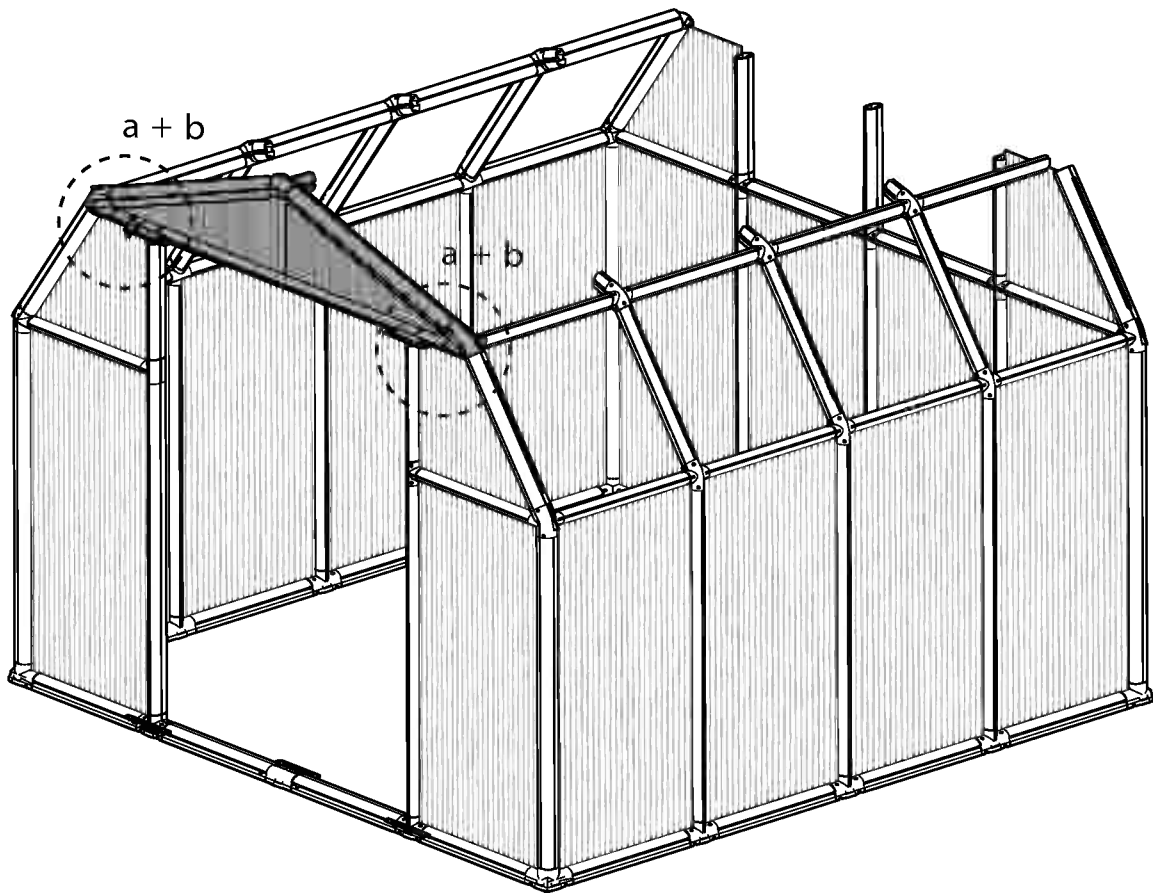
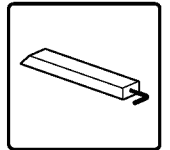


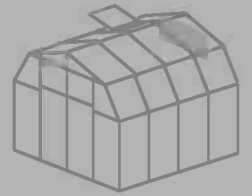
| Item | | Qty. |
|------|--|------|
| 76 | | 1 |
| pin1 | | 6 |

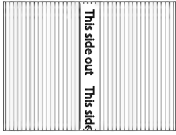


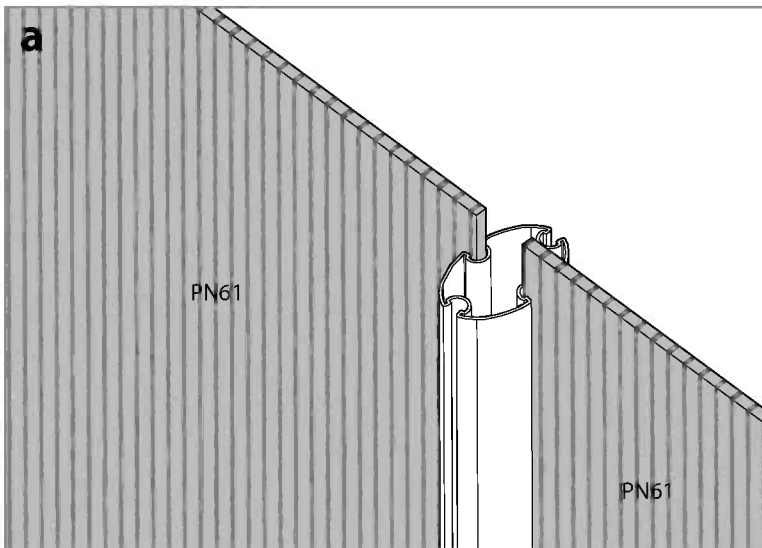
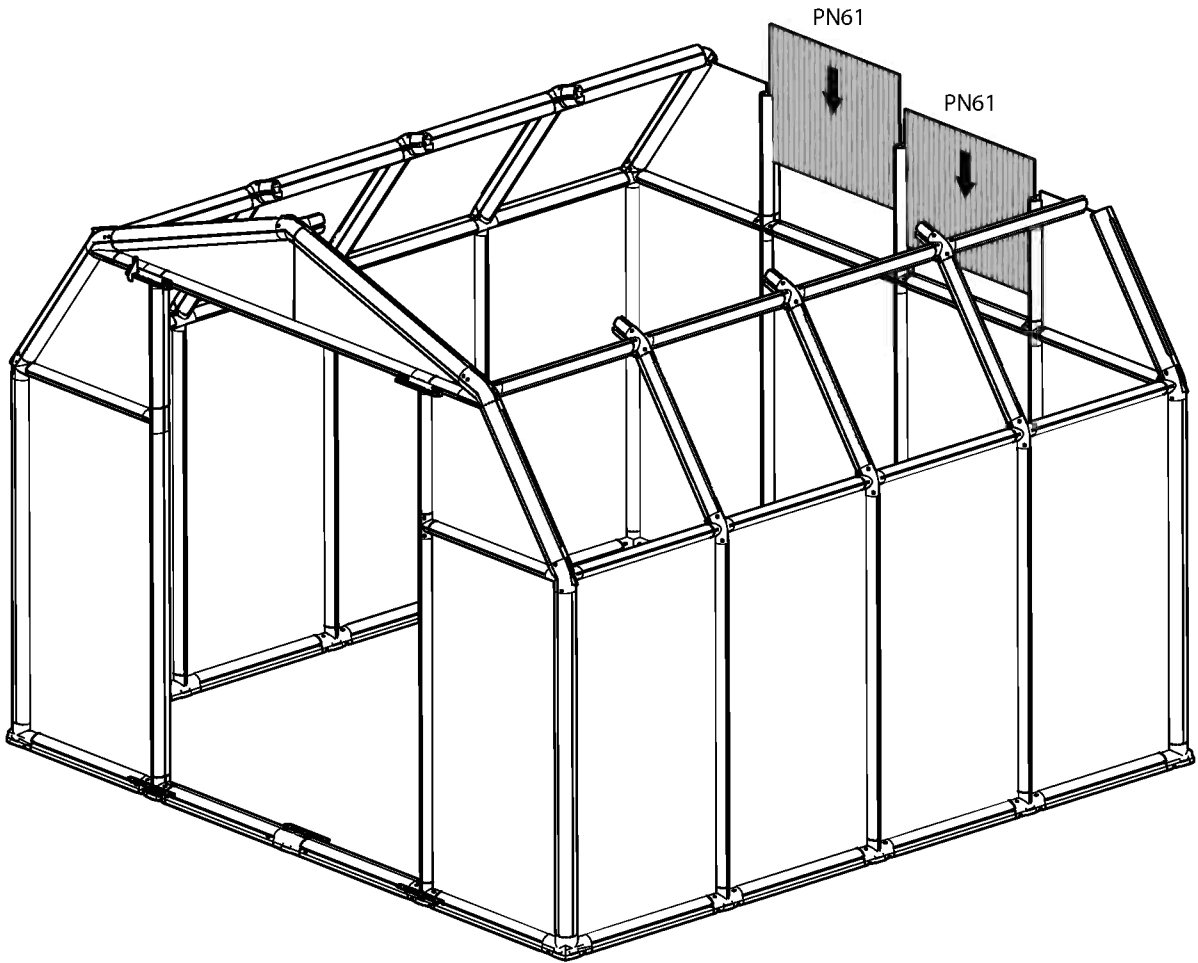


| Item | | Qty. |
|------|---|------|
| pin1 |  | 14 |

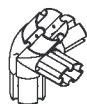
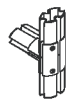




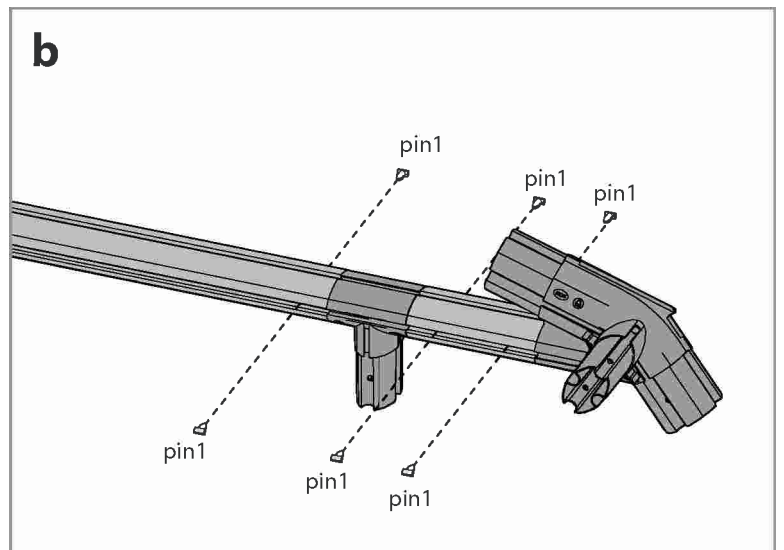
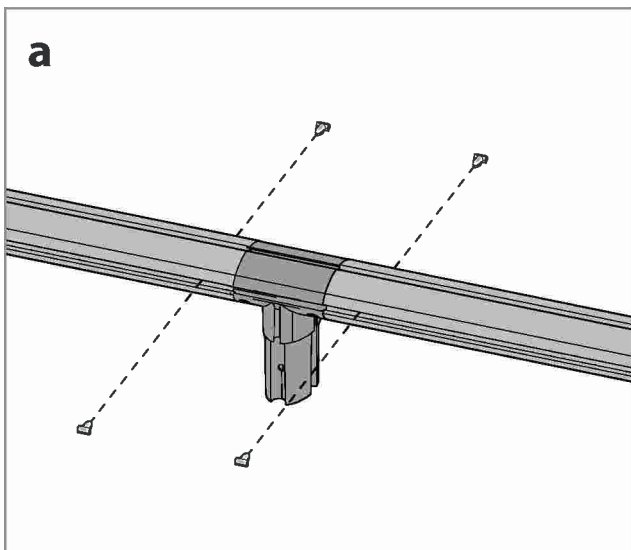
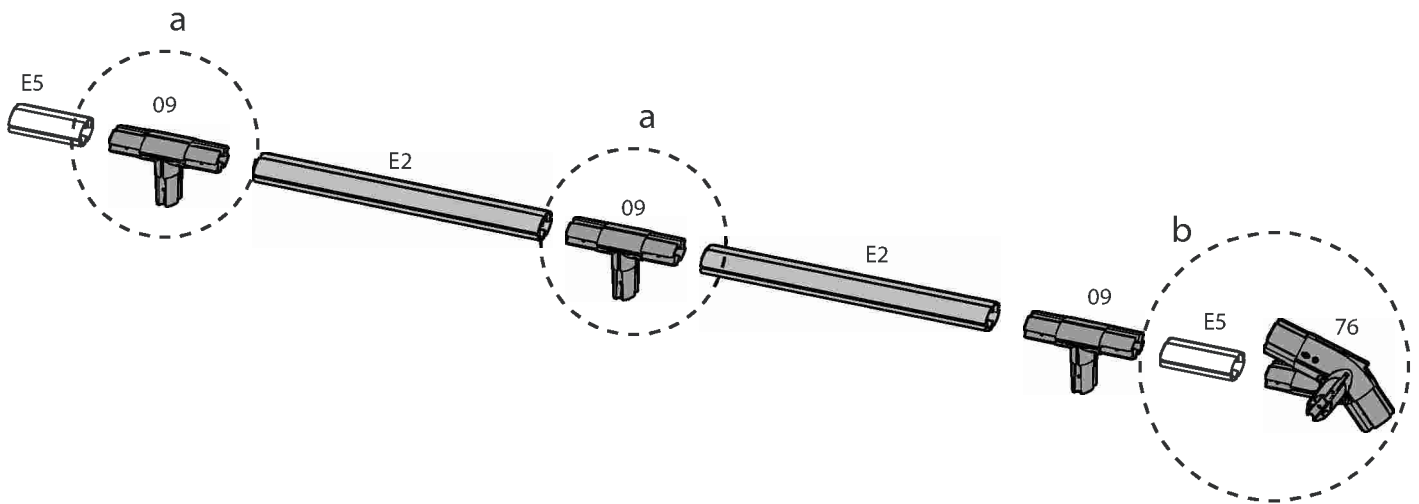
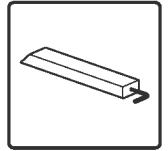


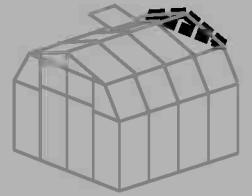
| Item | | Qty. |
|------|---|------|
| PN61 |  | 2 |

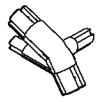
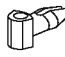


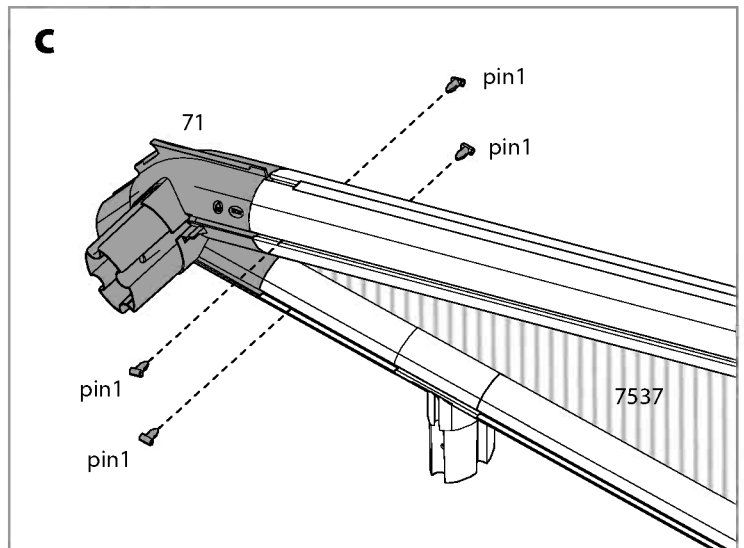
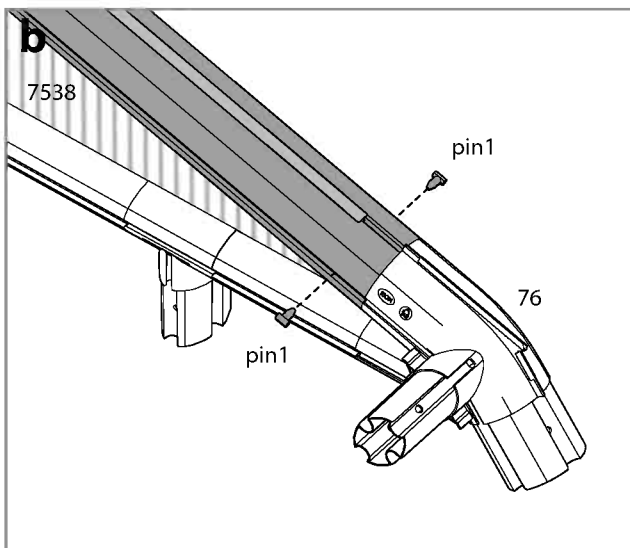
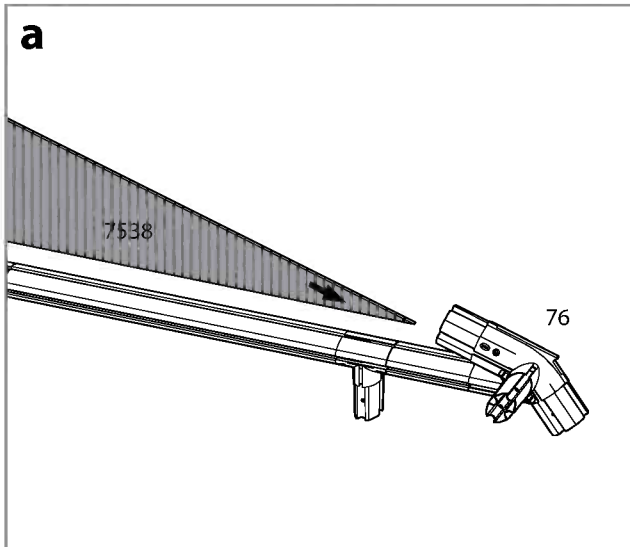
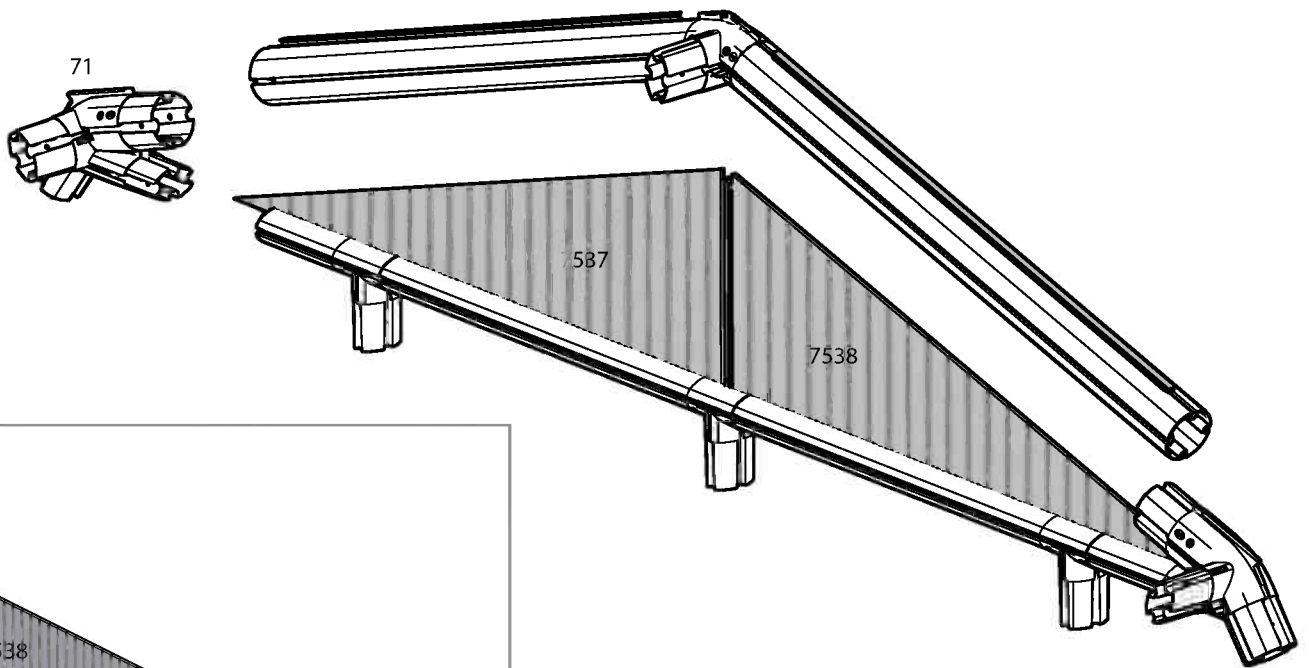
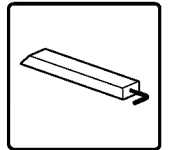


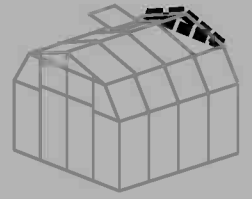
| Item | | Qty. |
|------|---|------|
| 76 |  | 1 |
| 09 |  | 3 |
| E5 |  | 2 |
| E2 | | 2 |
| pin1 |  | 14 |

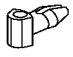


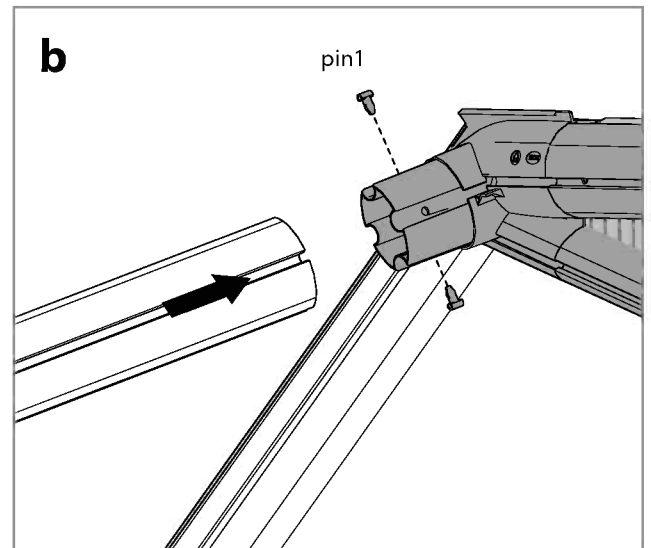
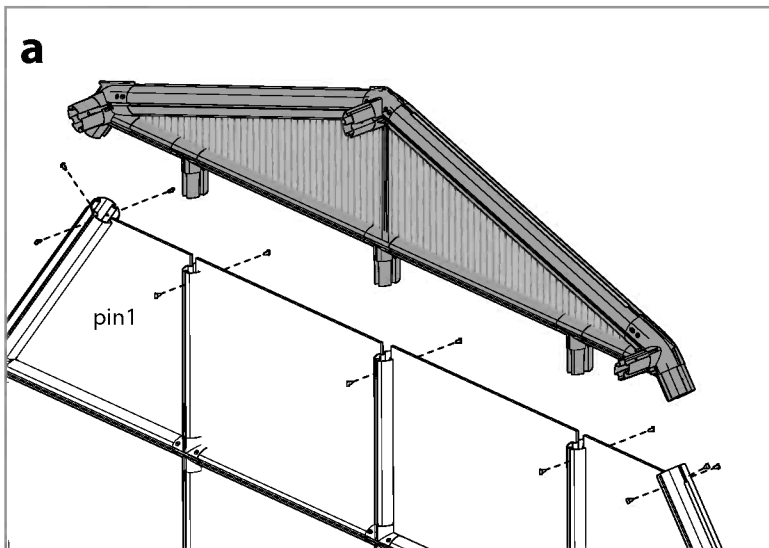
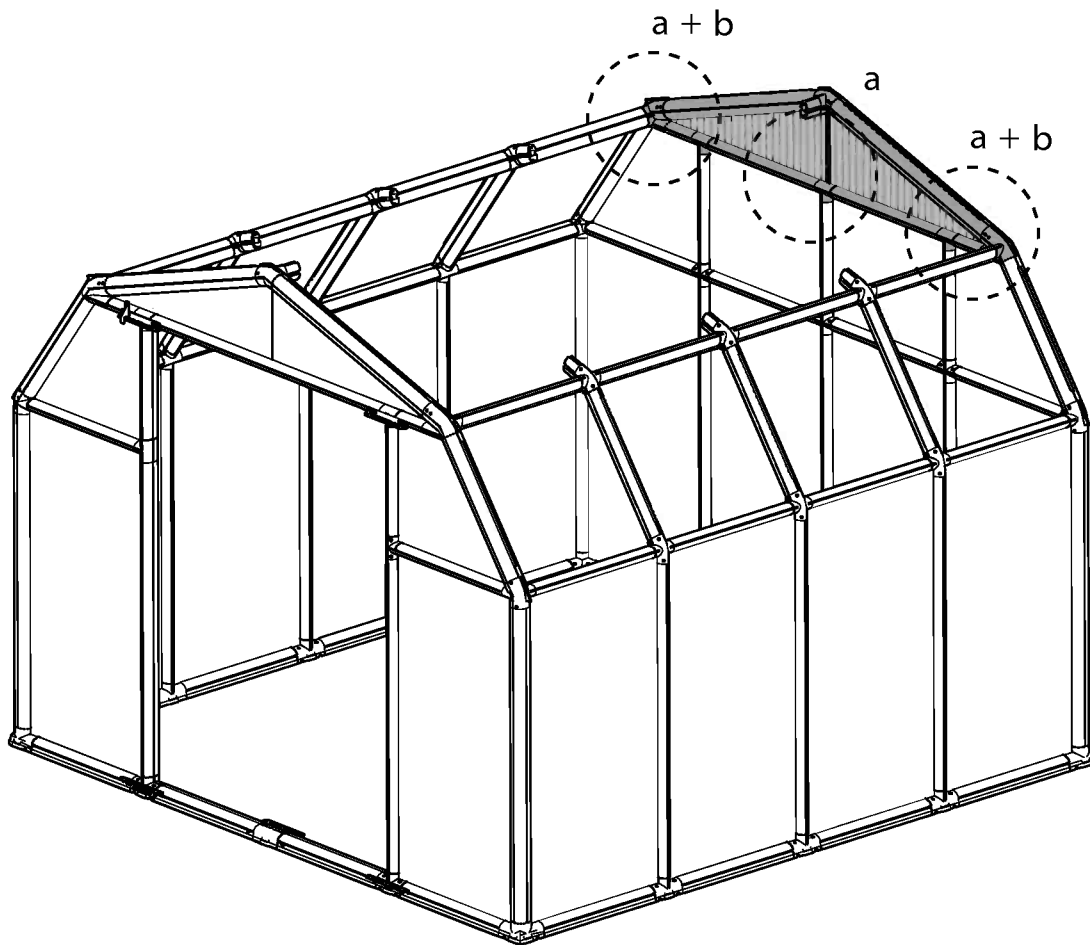
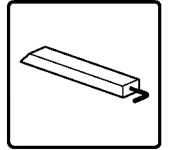


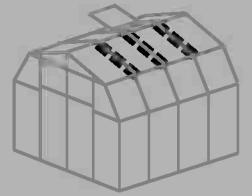
| Item | | Qty. |
|------|---|------|
| 71 |  | 1 |
| pin1 |  | 6 |

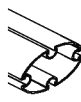

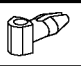


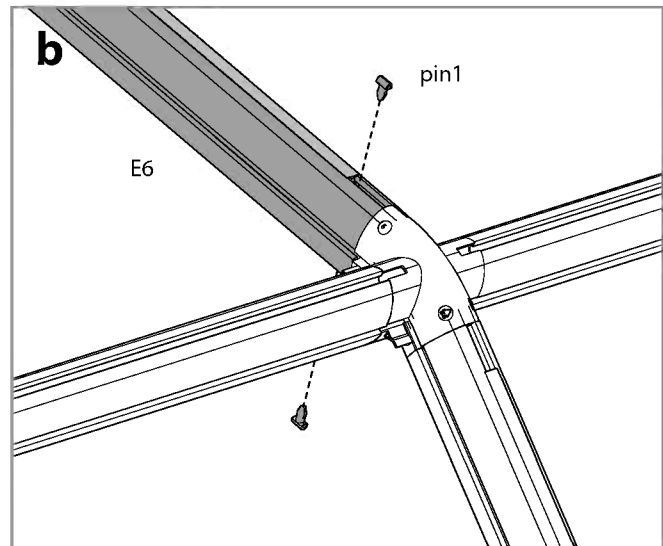
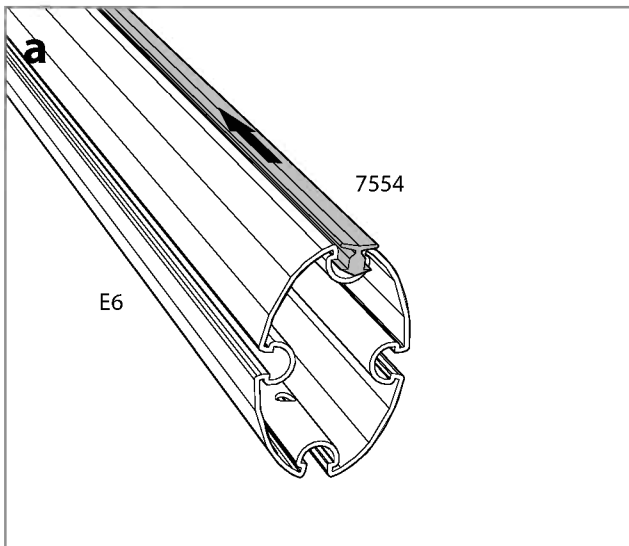
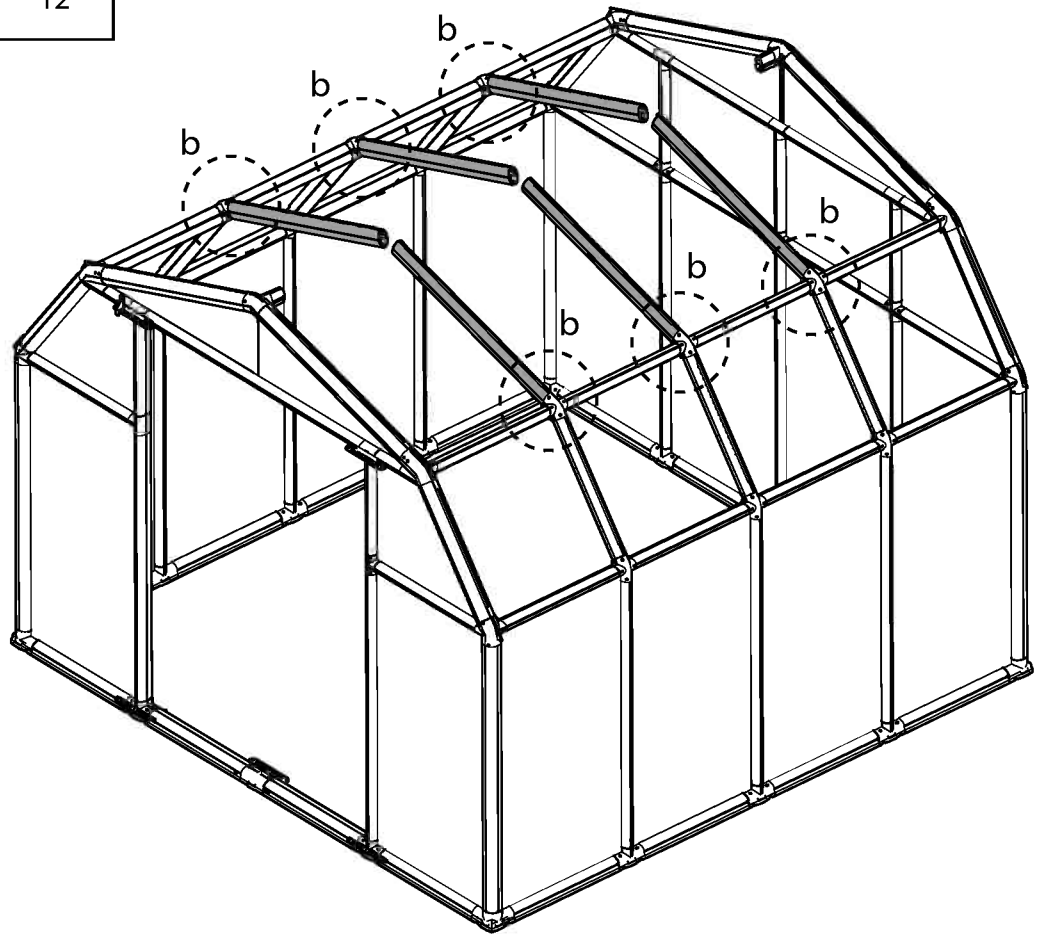
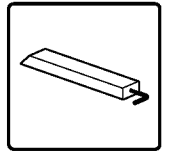


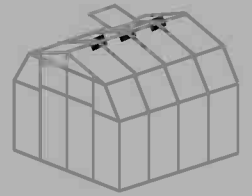
| Item | | Qty. |
|------|---|------|
| pin1 |  | 16 |

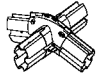



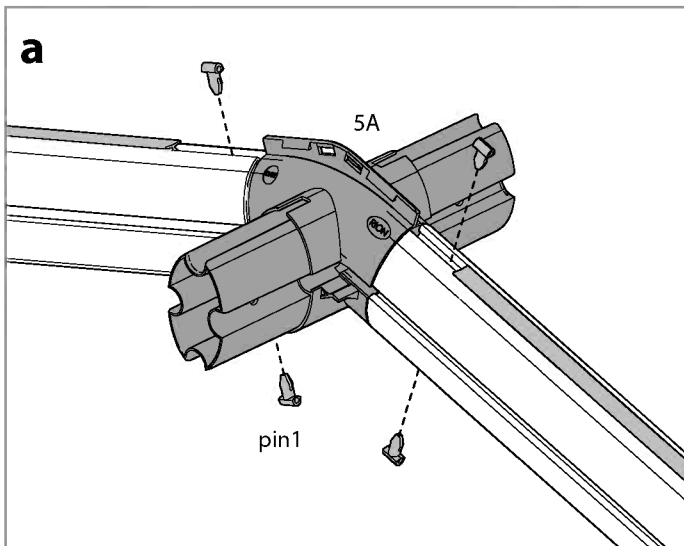
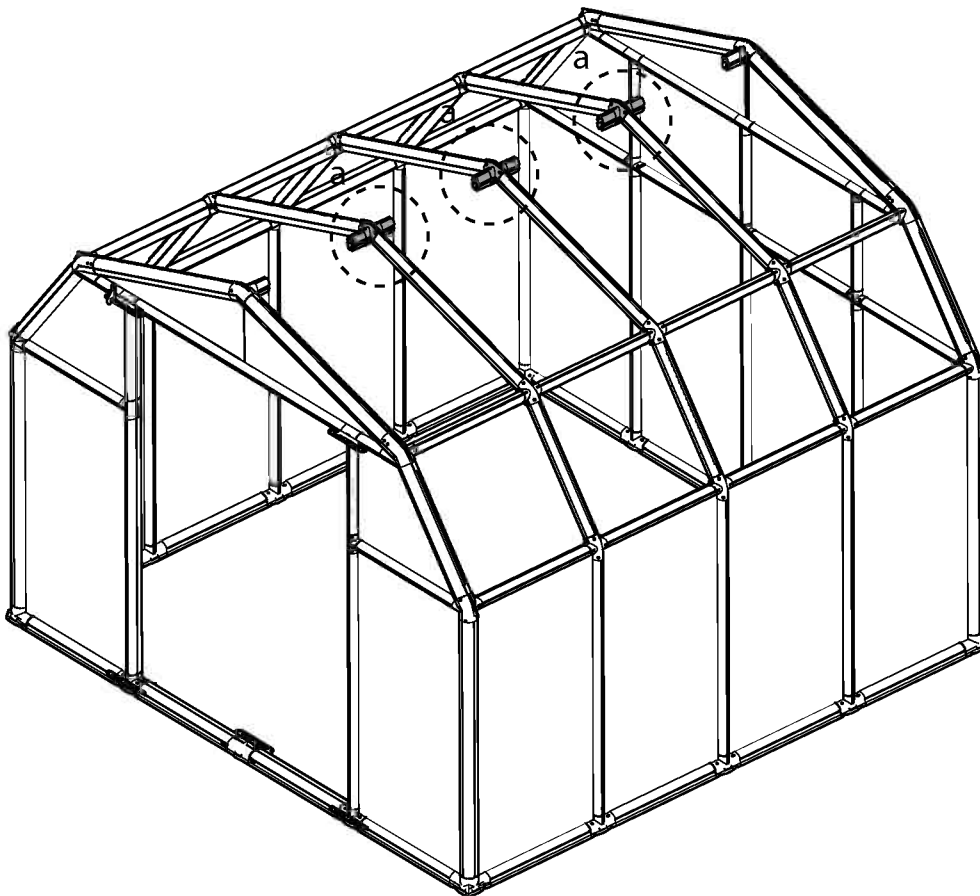
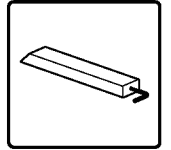


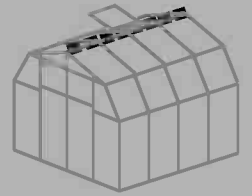
| Item | | Qty. |
|------|---|------|
| E6 |  | 6 |
| 7554 |  | 6 |
| pin1 |  | 12 |

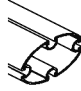



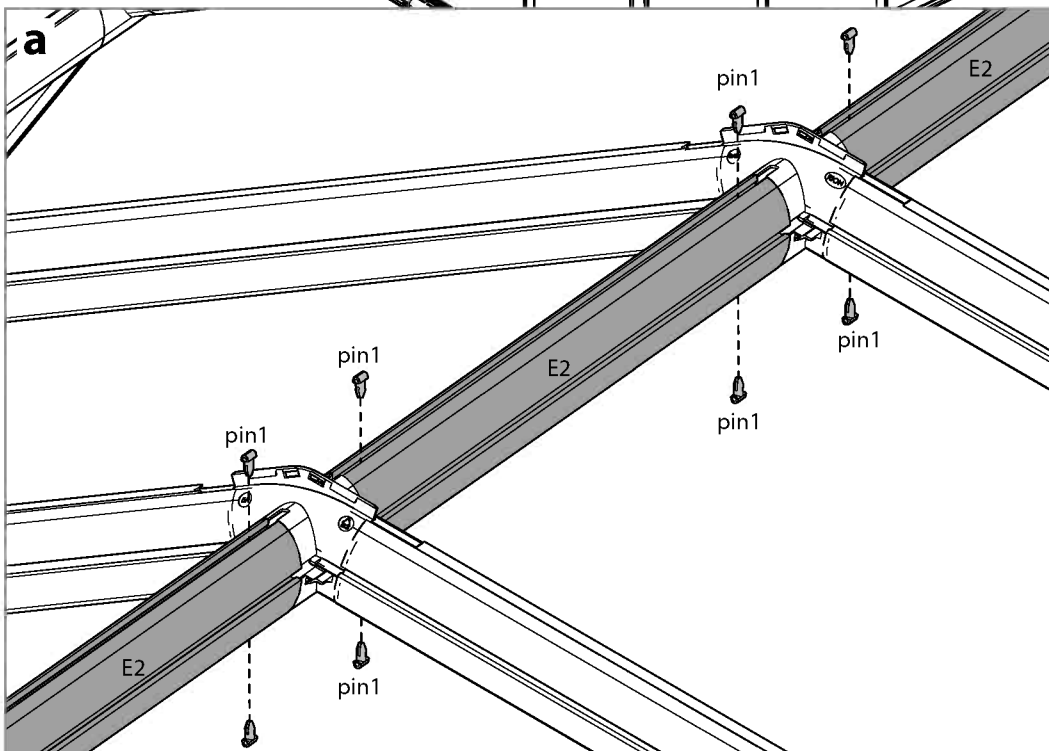
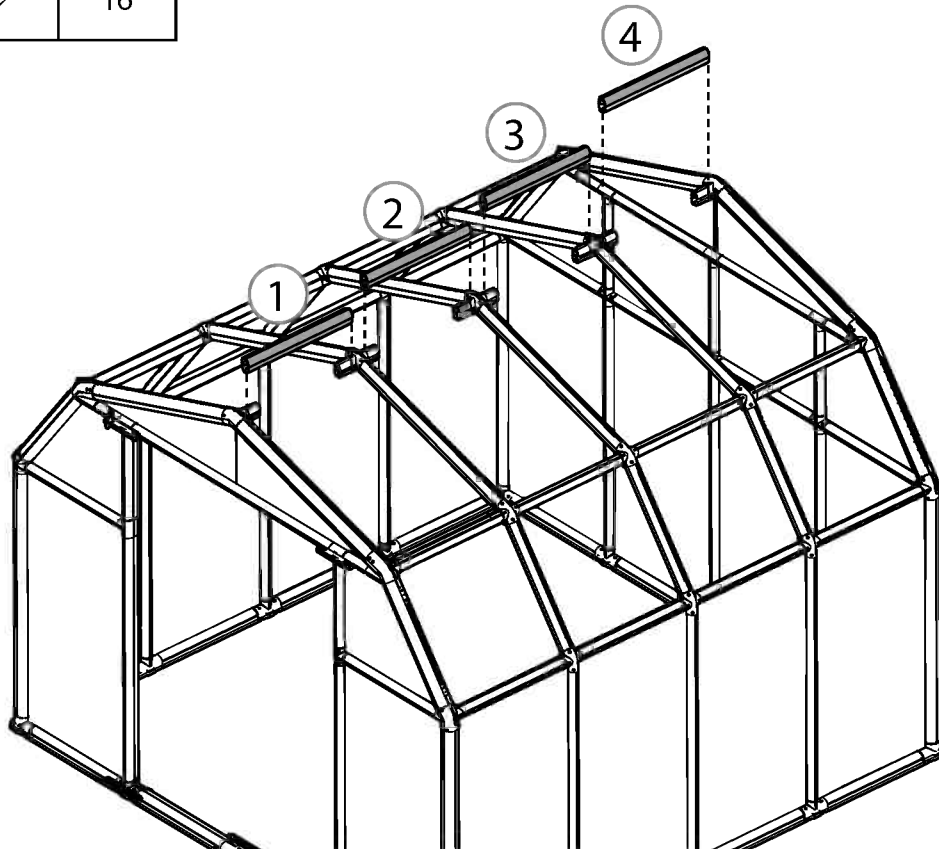
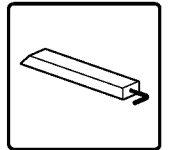


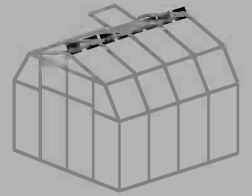
| Item | | Qty. |
|------|---|------|
| 5A |  | 3 |
| pin1 |  | 12 |



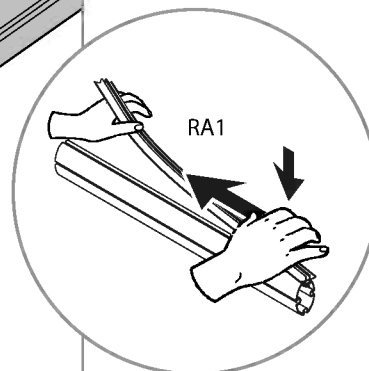
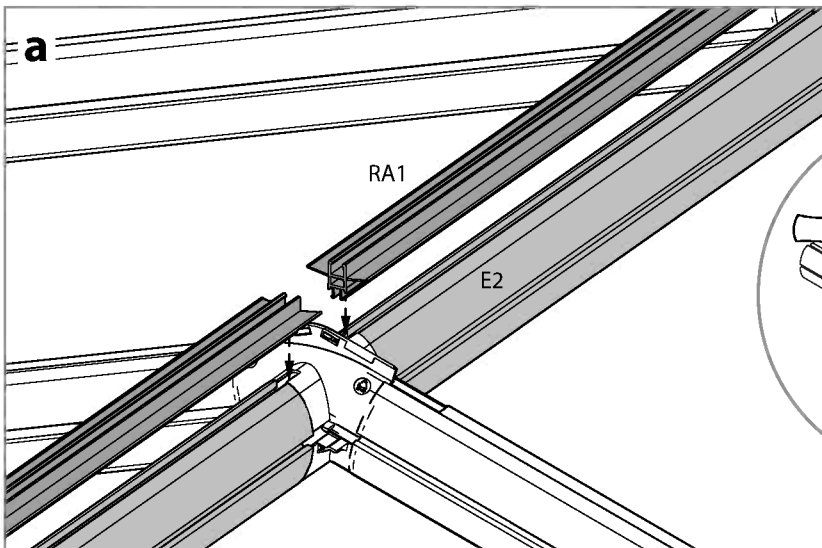
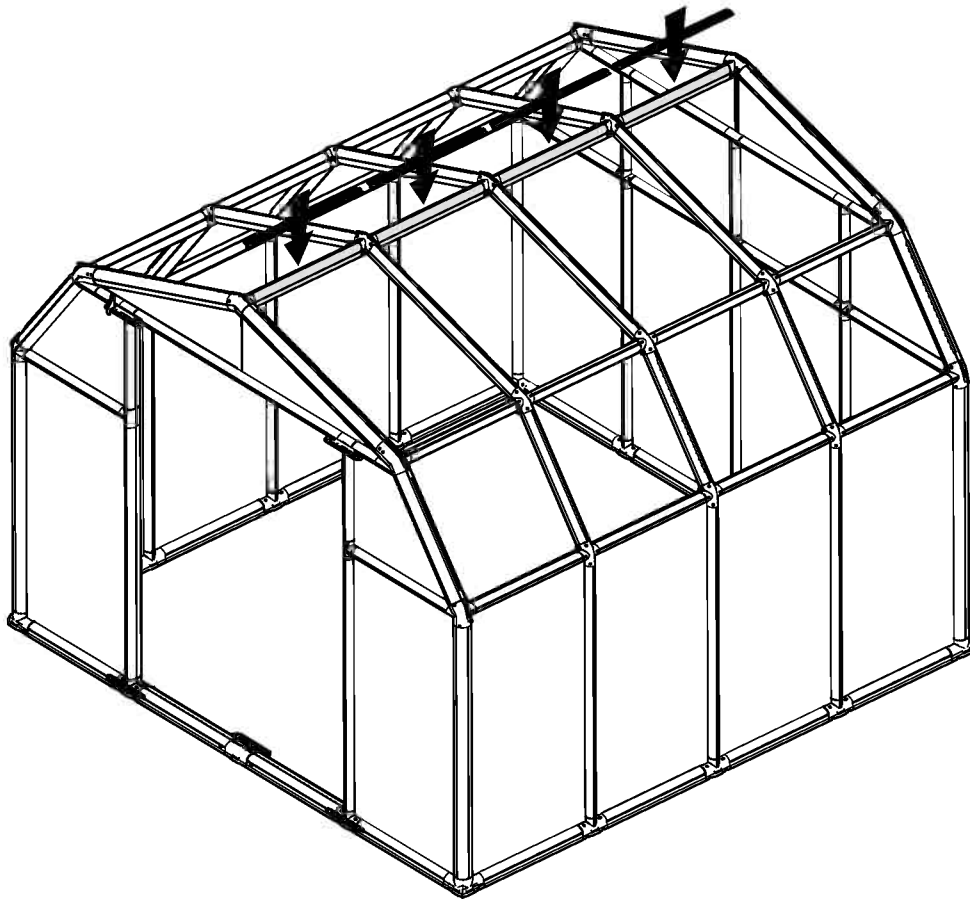


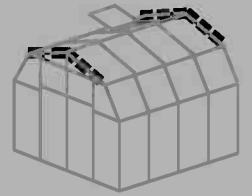
| Item | | Qty. |
|------|---|------|
| E2 |  | 4 |
| pin1 |  | 16 |

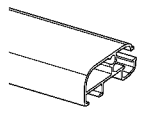


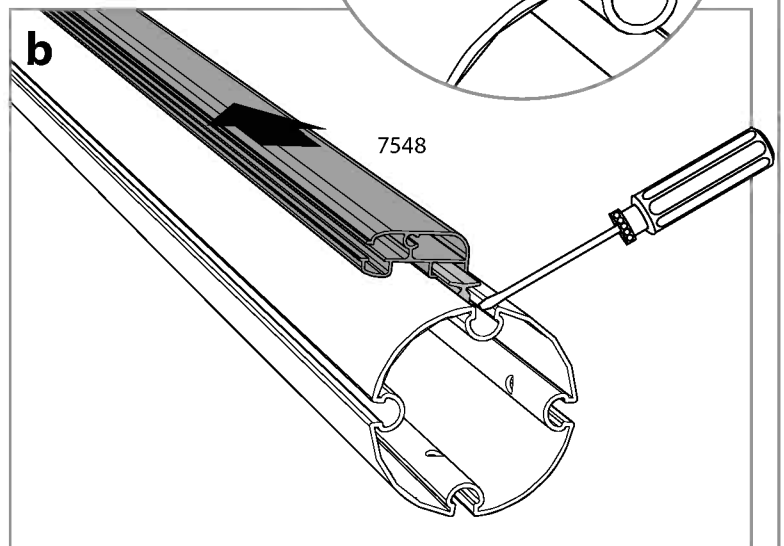
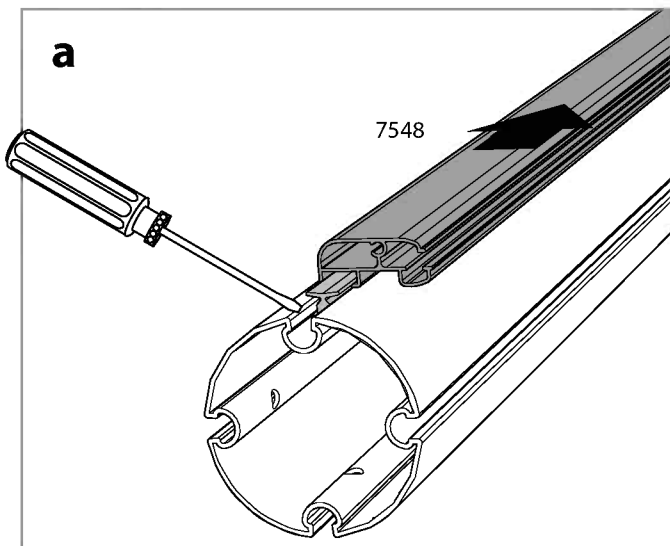
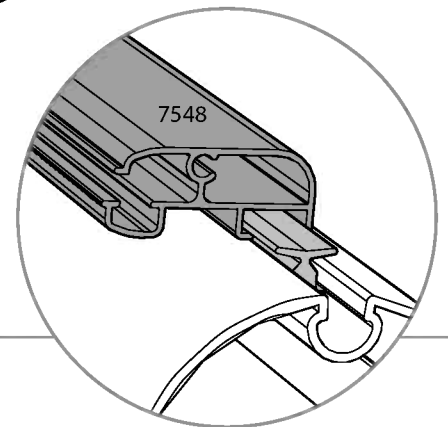
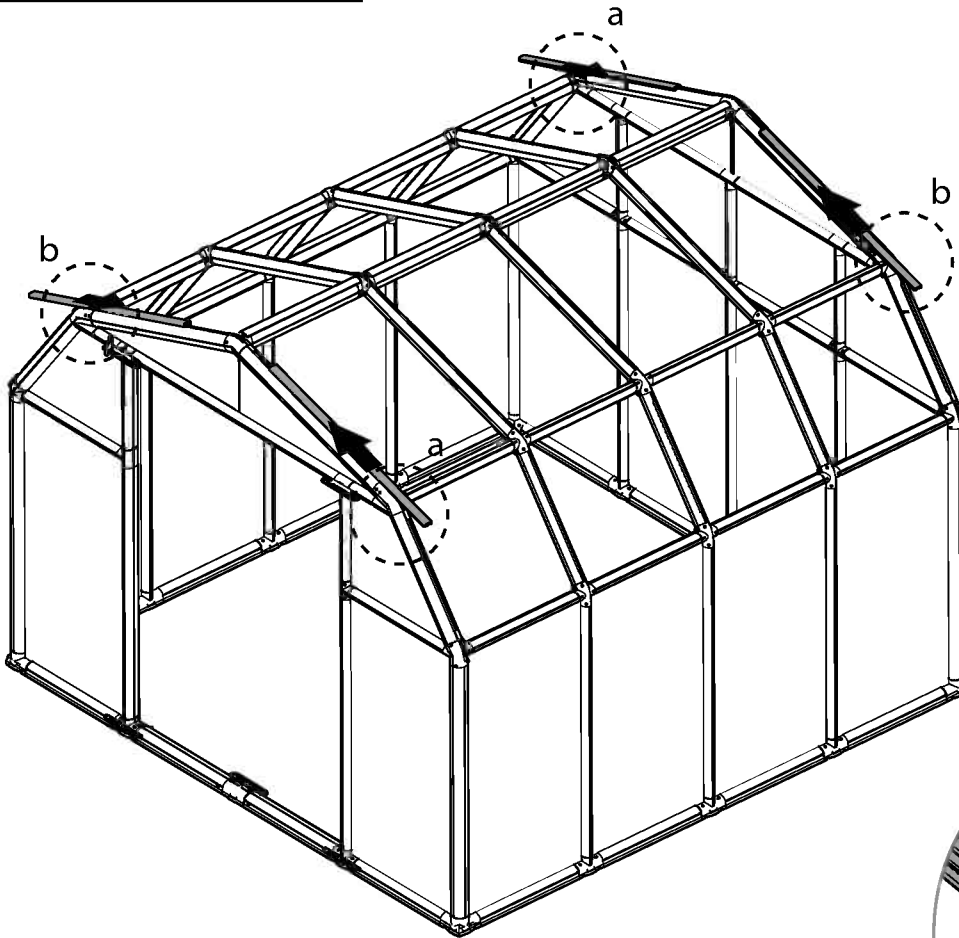
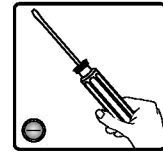


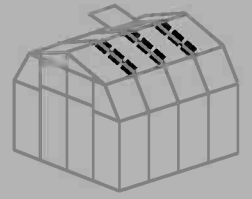
| Item | | Qty. |
|------|--|------|
| RA1 | | 4 |

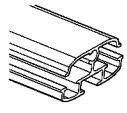


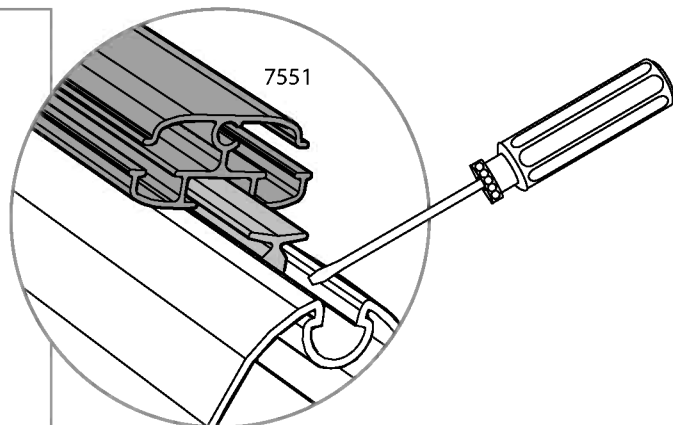
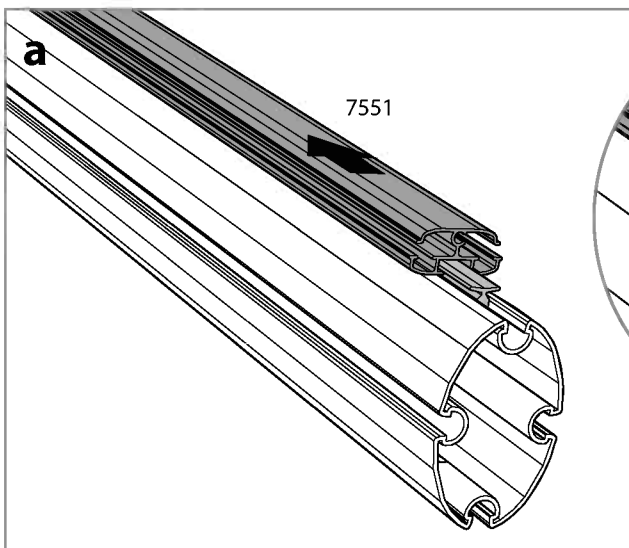
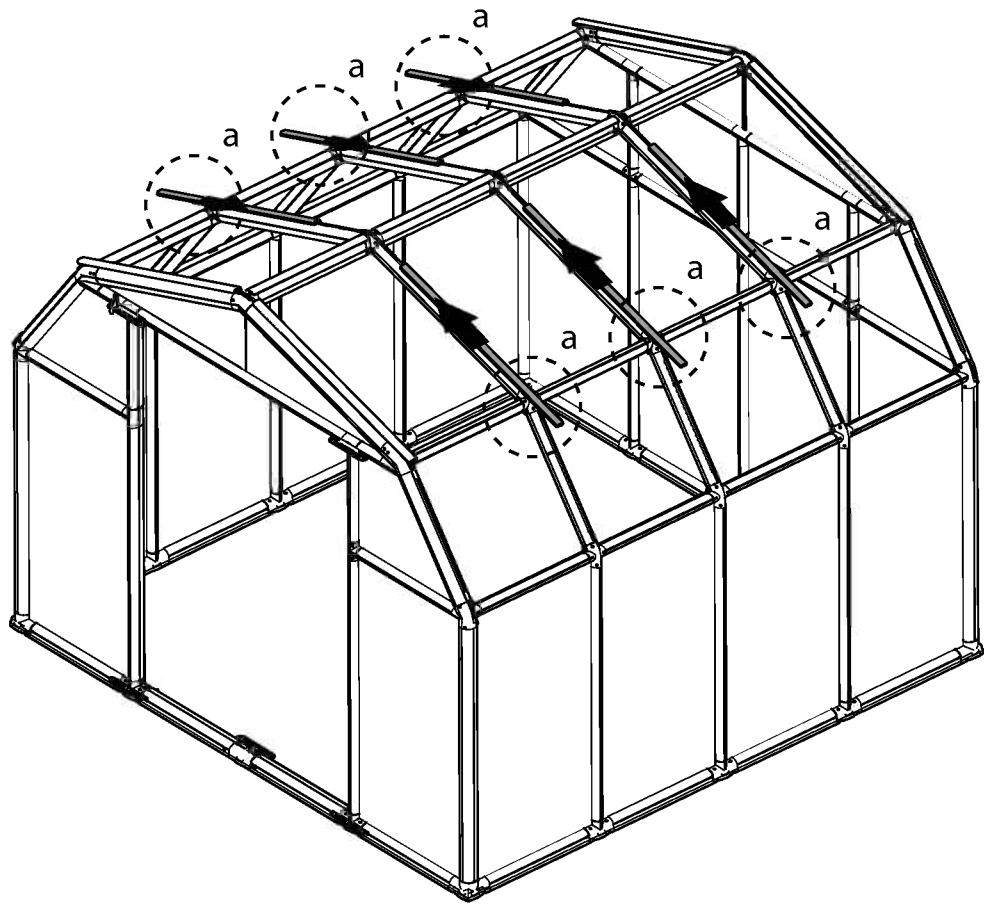
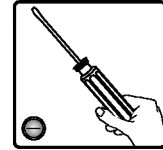


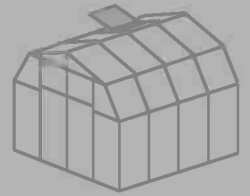
| Item | | Qty. |
|------|---|------|
| 7548 |  | 4 |



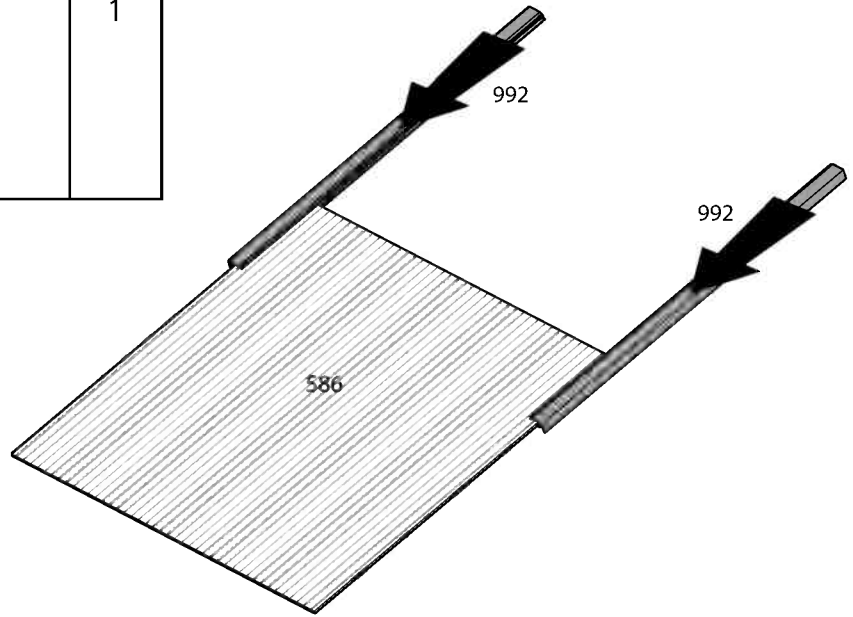
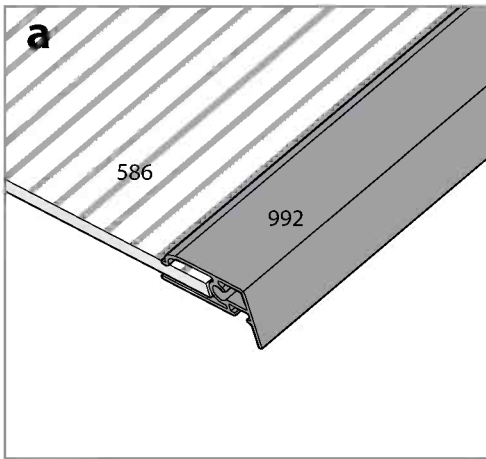


| Item | | Qty. |
|------|---|------|
| 7551 |  | 6 |

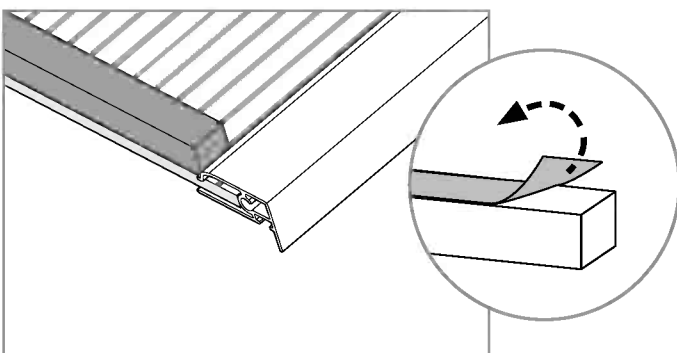
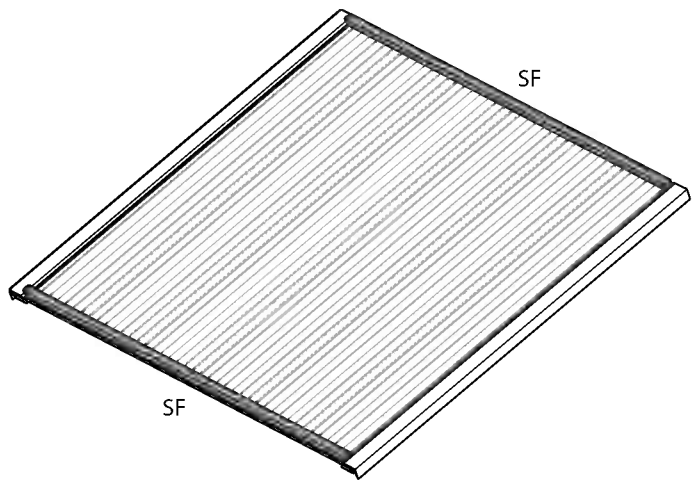
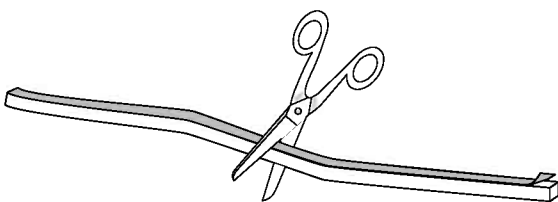




| Item | | Qty. |
|------|--|------|
| 992 | | 2 |
| 586 | | 1 |



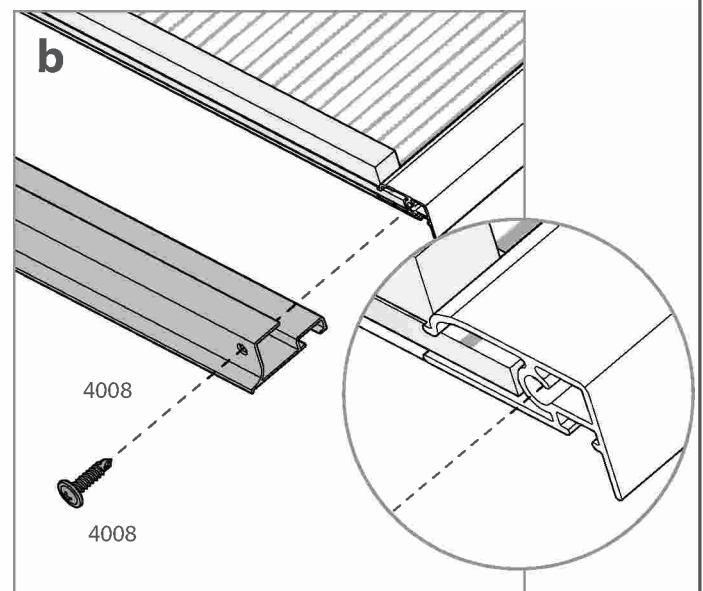
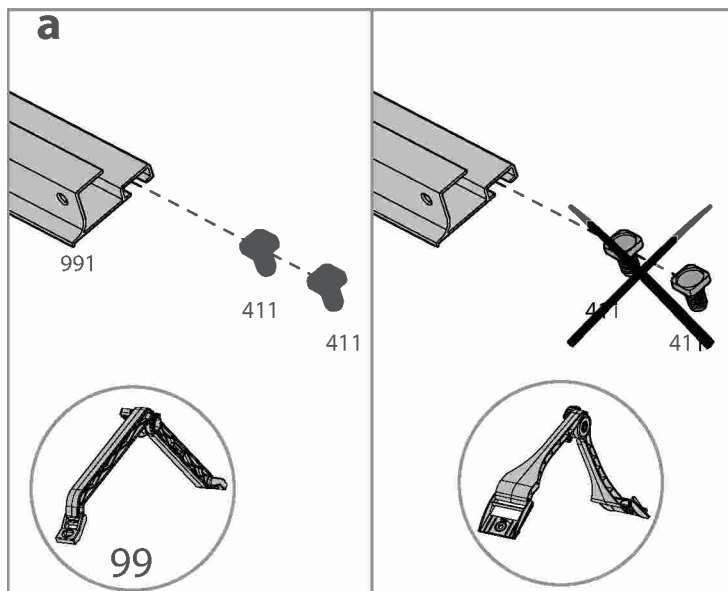
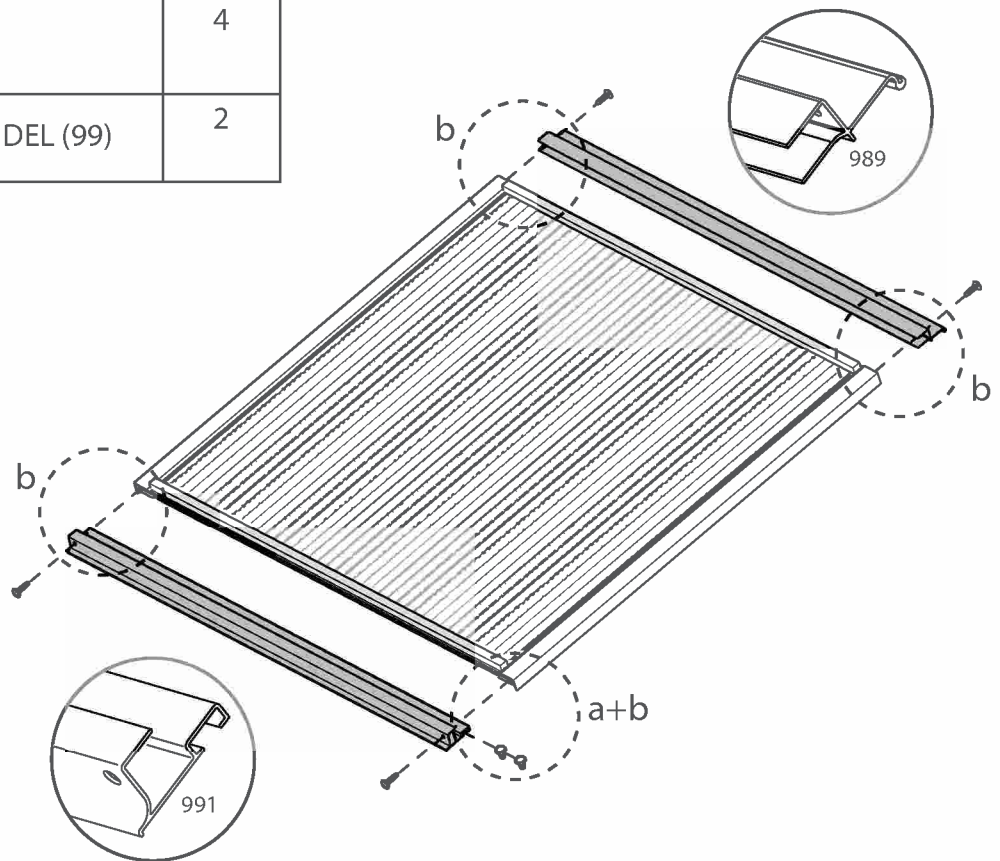
| Item | | Qty. |
|------|--|------|
| SF | | 1 |



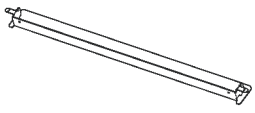
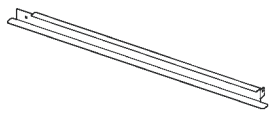
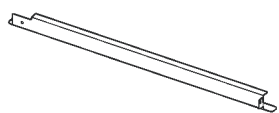


35 **i** screw (411) for handel (99)

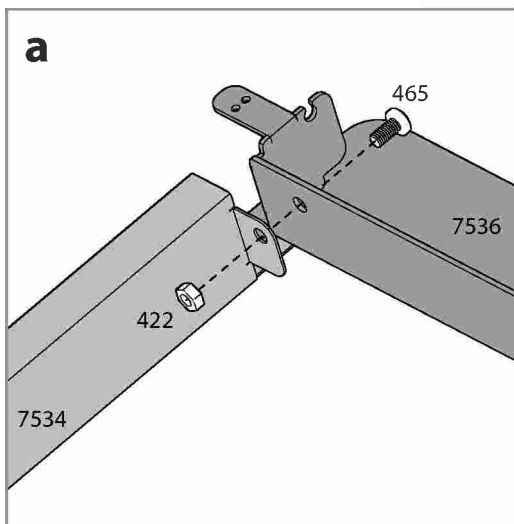
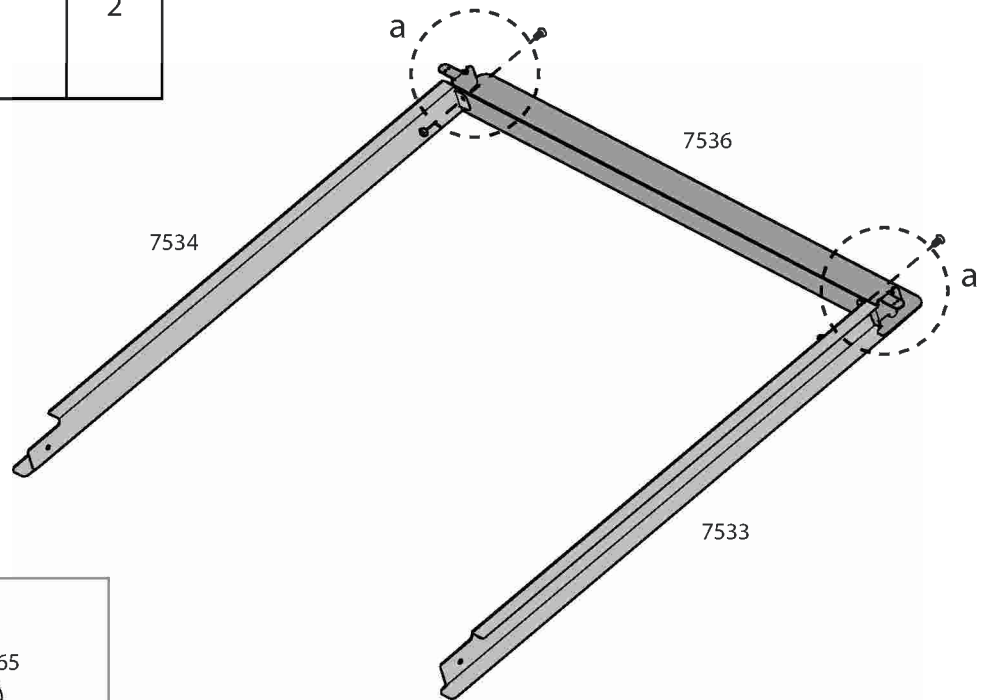
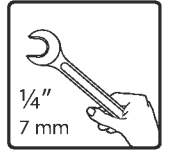
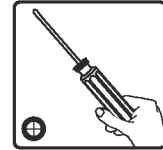


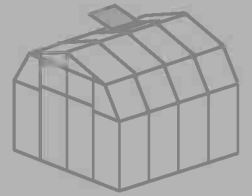
| Item | | Qty. |
|------|-----------------|------|
| 989 | | 1 |
| 991 | | 1 |
| 4008 | | 4 |
| 411 | FOR HANDEL (99) | 2 |

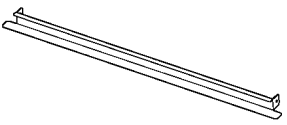




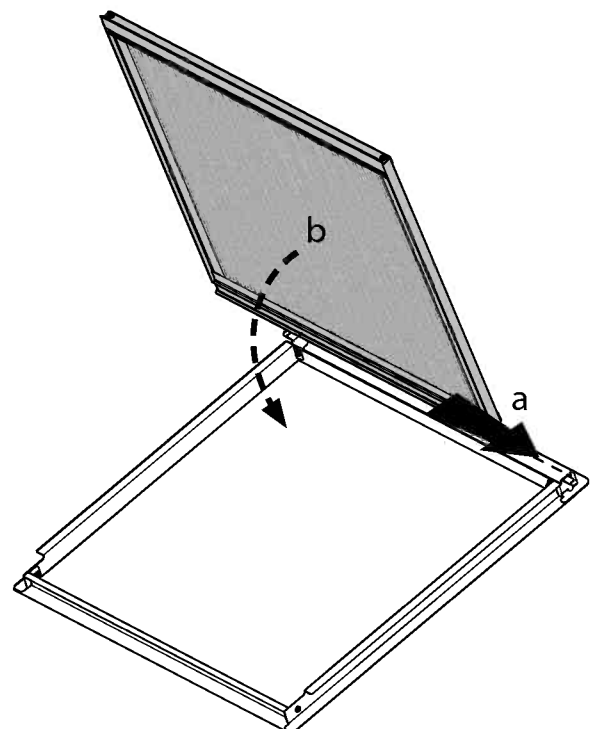
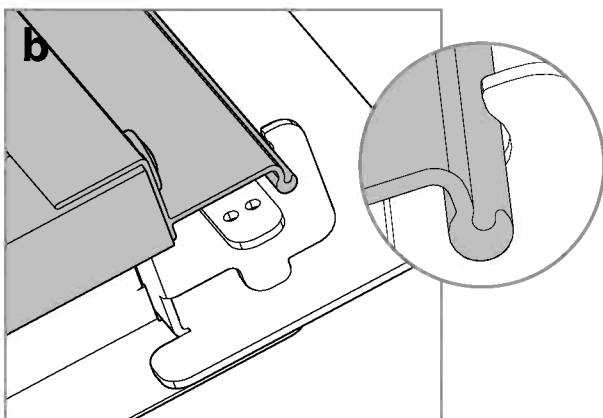
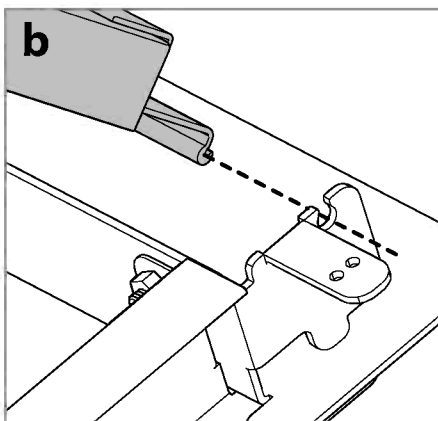
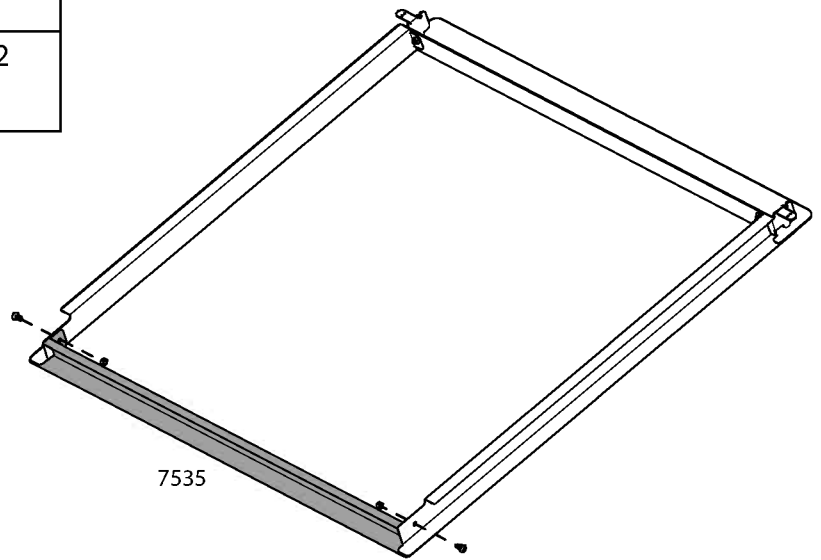
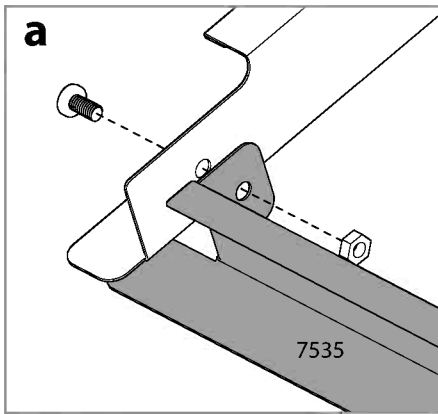
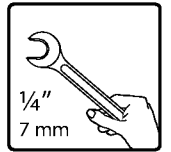
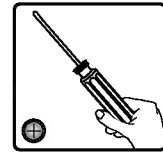


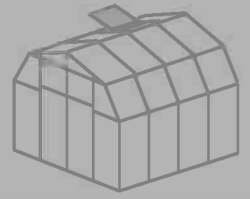
| Item | | Qty. |
|------|---|------|
| 7536 |  | 1 |
| 7533 |  | 1 |
| 7534 |  | 1 |
| 465 |  M4x8mm | 2 |
| 422 |  M4 | 2 |




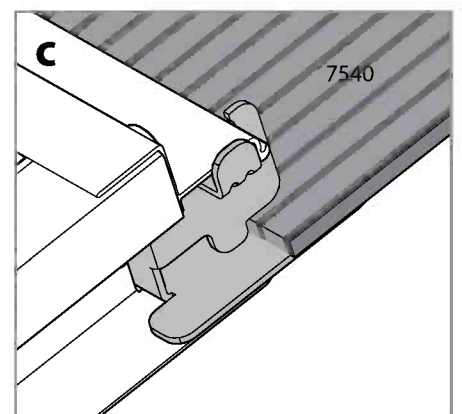
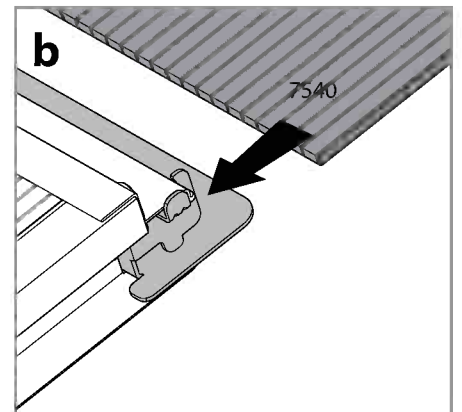
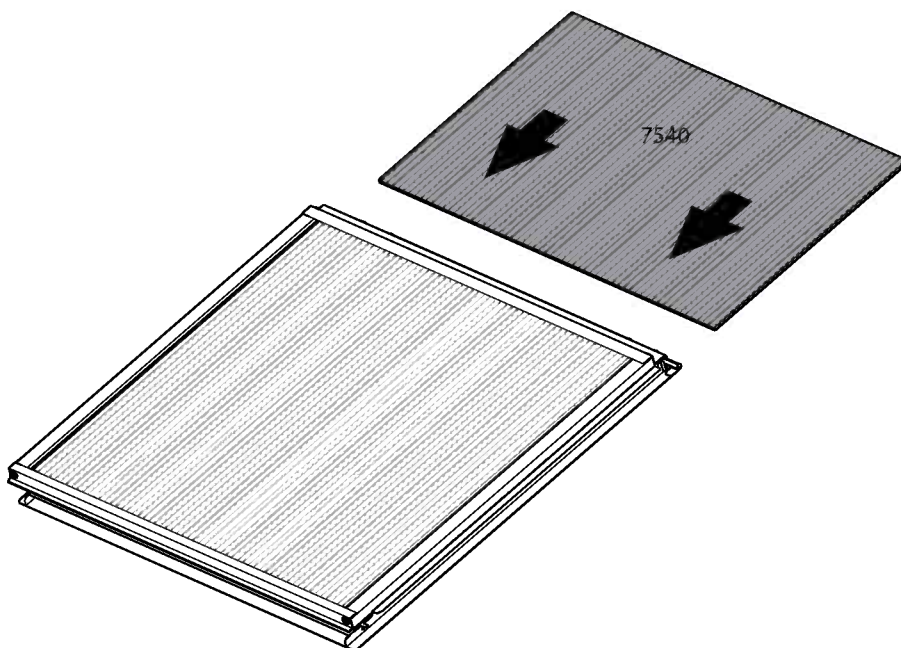
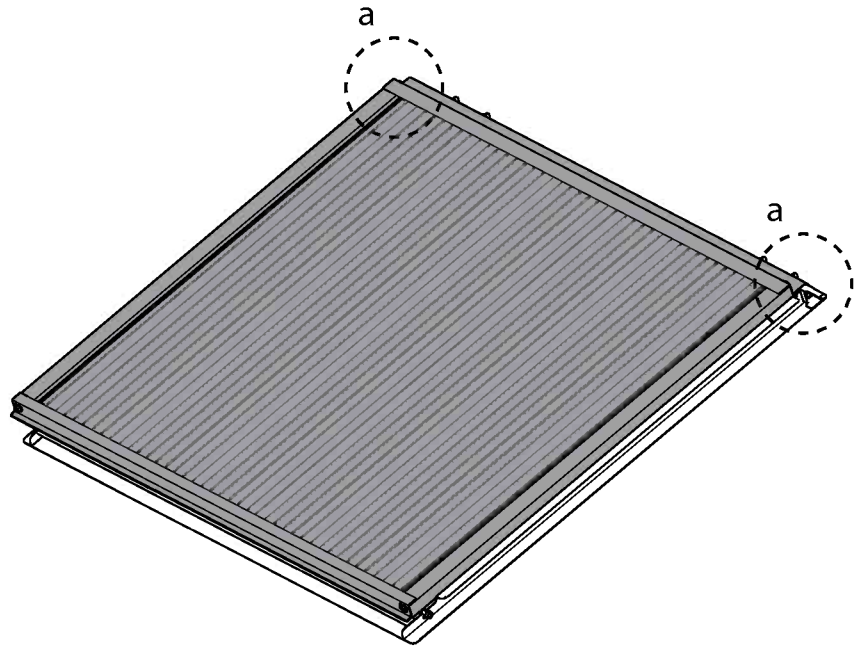
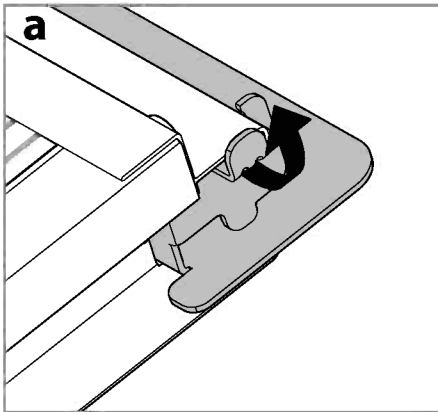
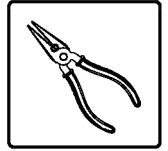


| Item | | Qty. |
|------|--|------|
| 7535 |  | 1 |
| 465 |  M4x8mm | 2 |
| 422 |  M4 | 2 |



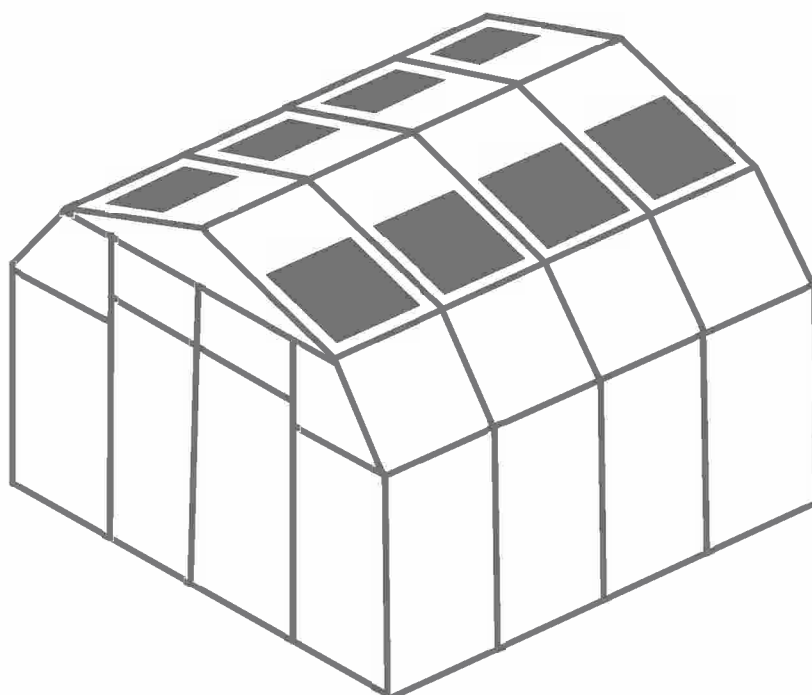
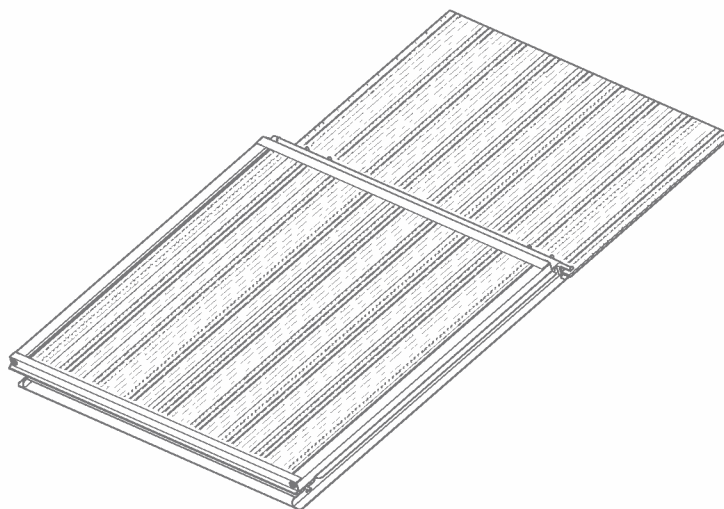


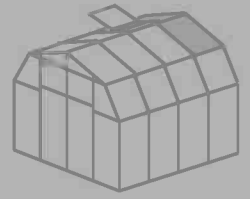
| Item | | Qty. |
|------|---|------|
| 7540 |  | 1 |

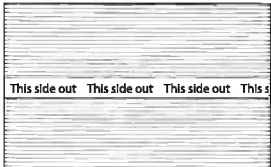


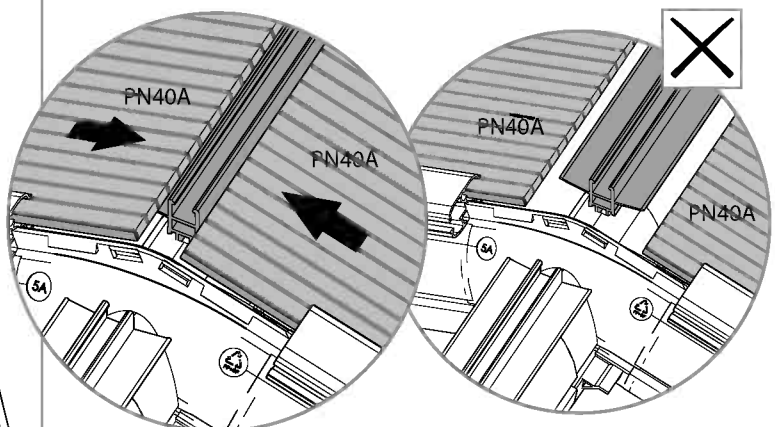
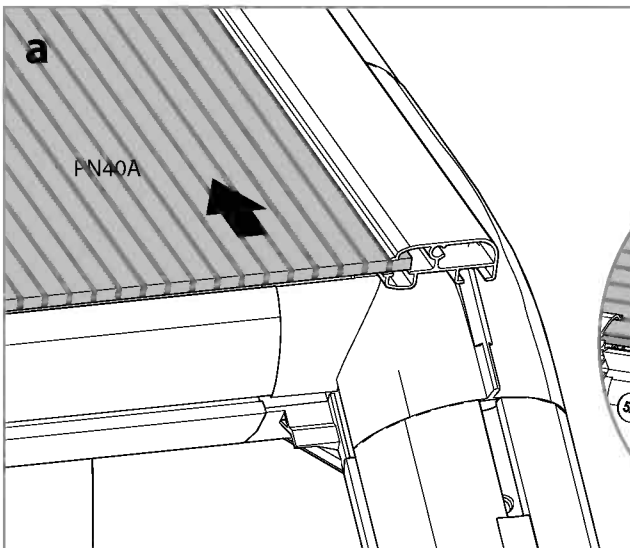
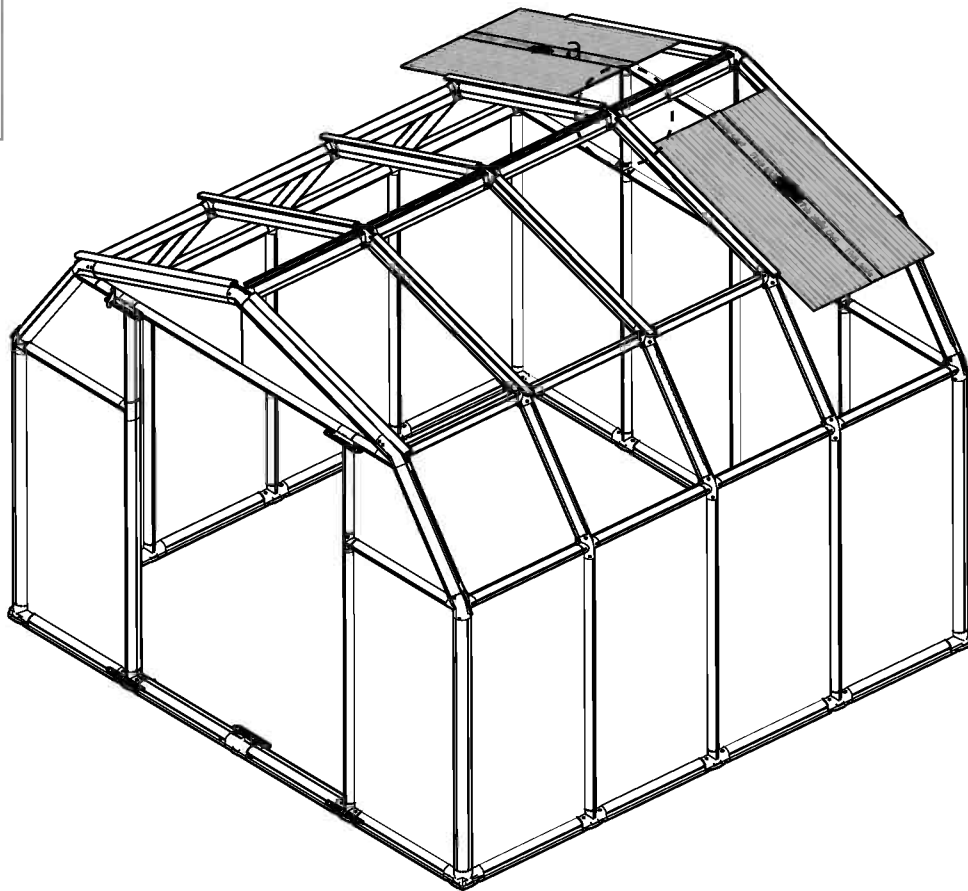
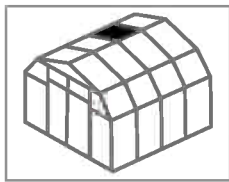


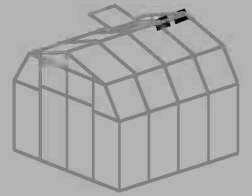
- EN** Windows Location
- DE** Fenster Standort
- FR** Fenêtre Emplacement
- ES** Ventana Ubicación

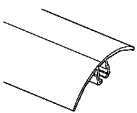



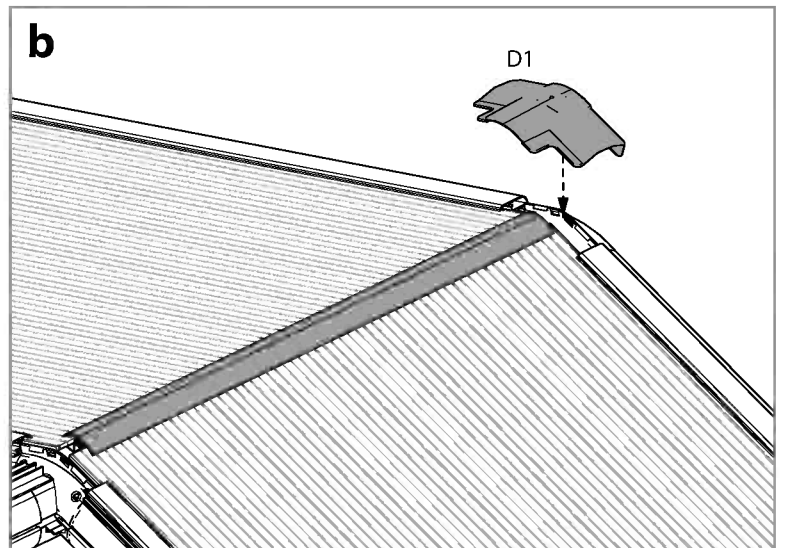
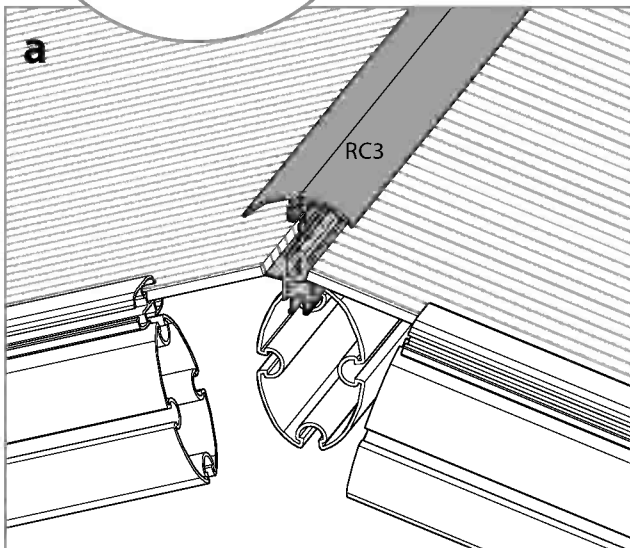
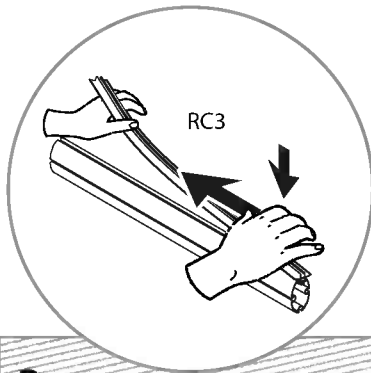
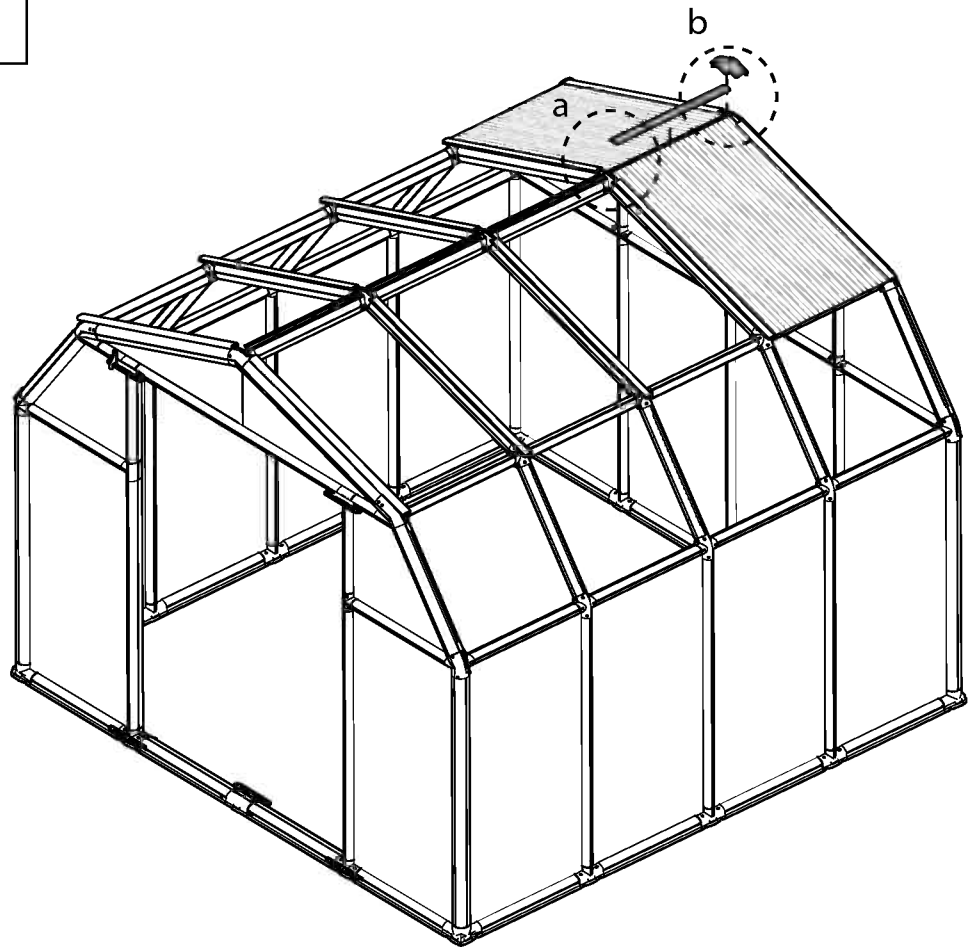
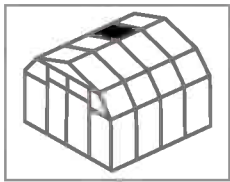


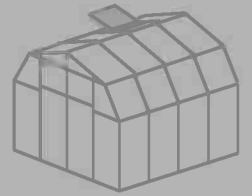
| Item | | Qty. |
|-------|---|------|
| PN40A |  | 2 |

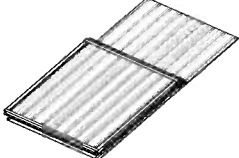


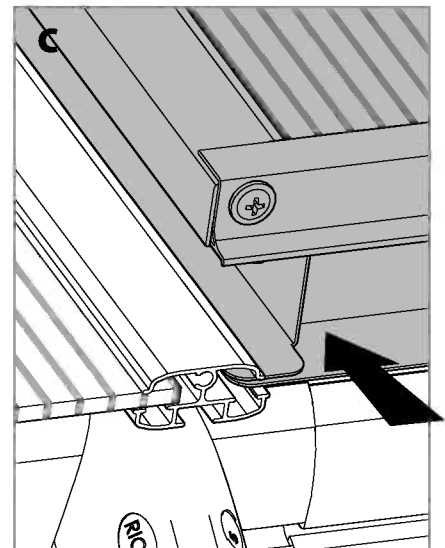
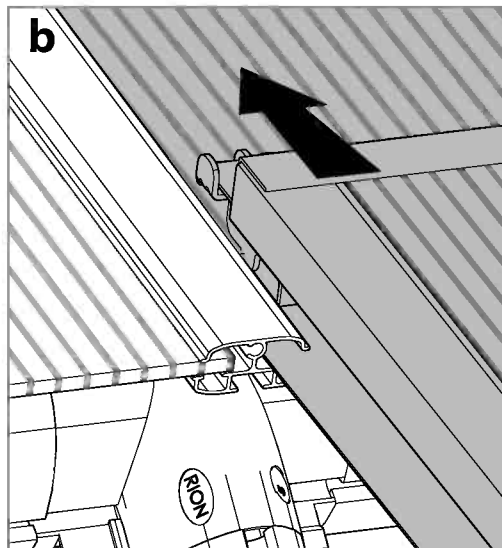
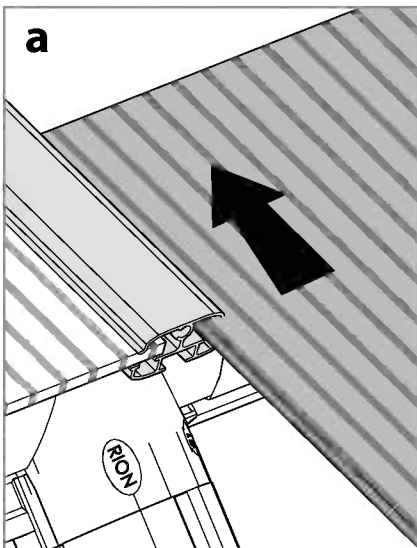
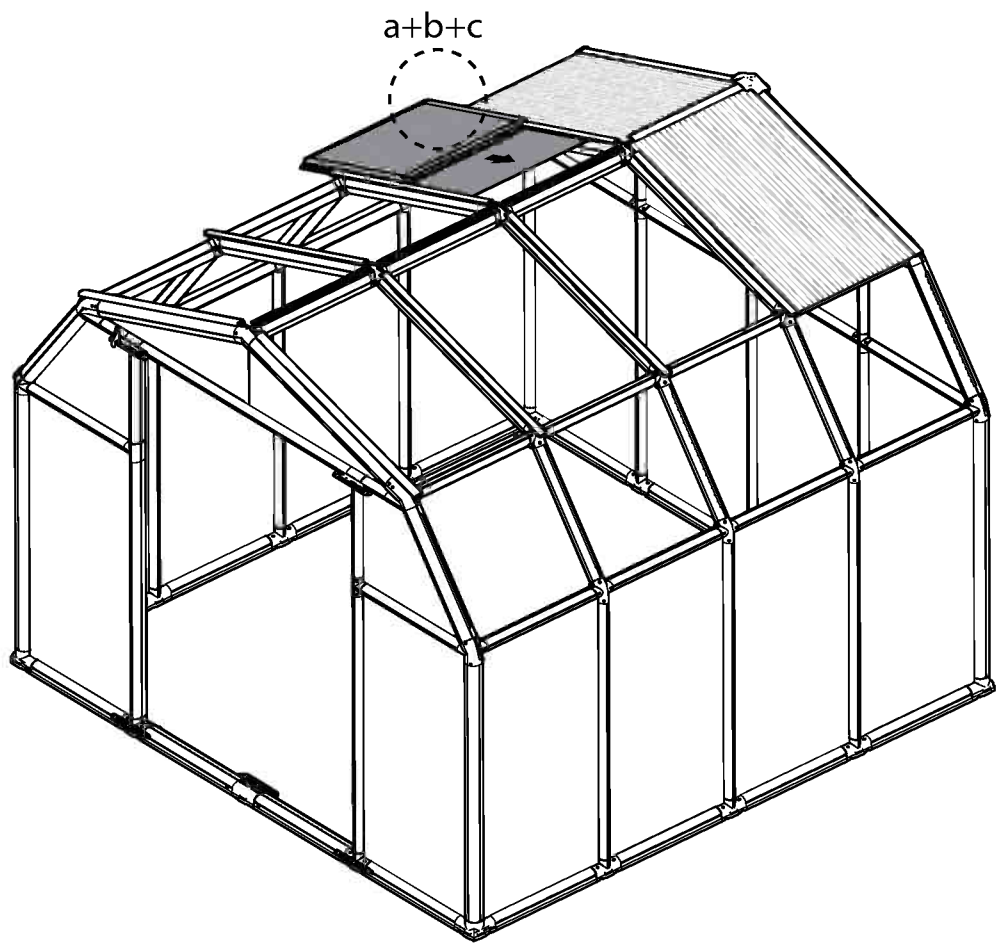
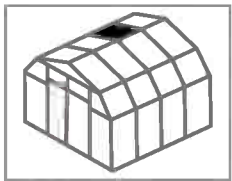


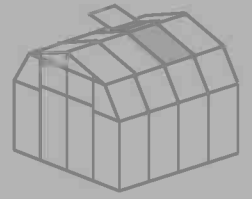
| Item | | Qty. |
|------|---|------|
| RC3 |  | 1 |
| D1 |  | 1 |



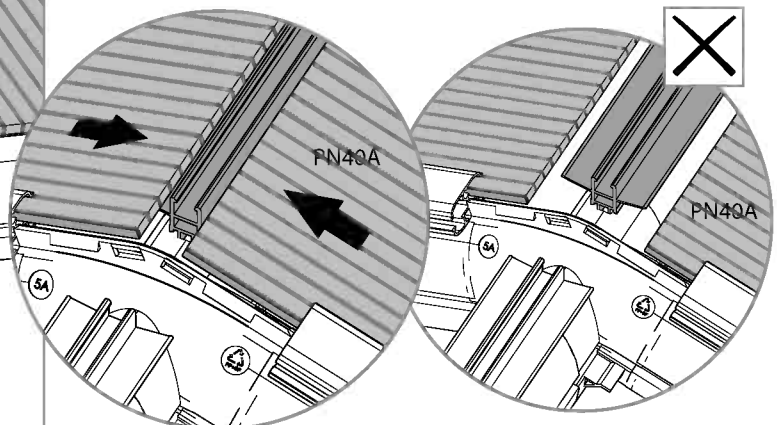
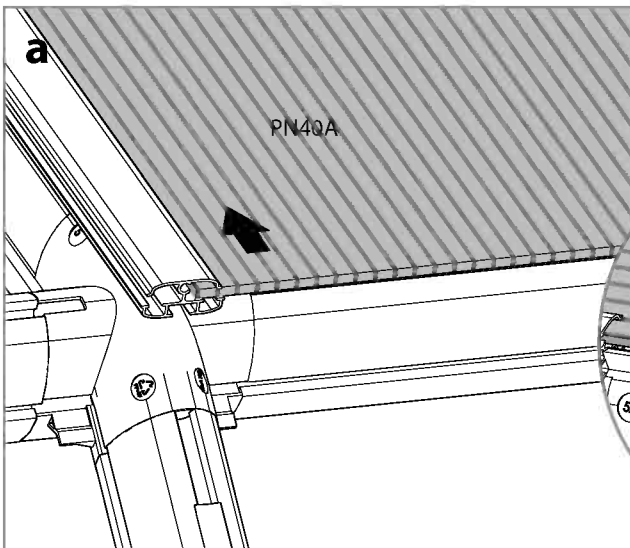
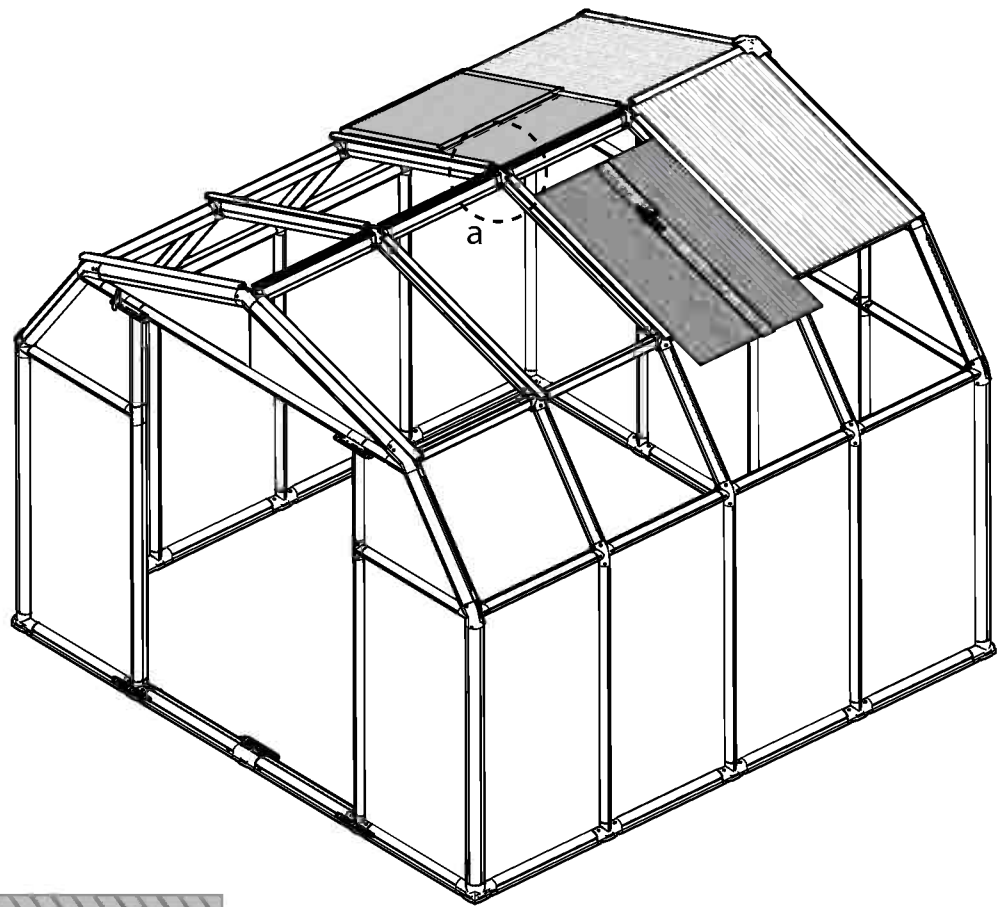
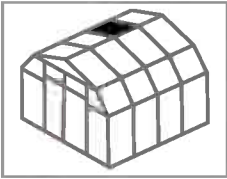


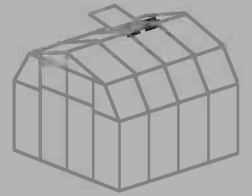
| Item | | Qty. |
|--------|---|------|
| Window |  | 1 |

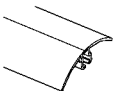
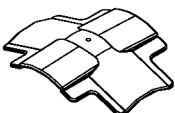


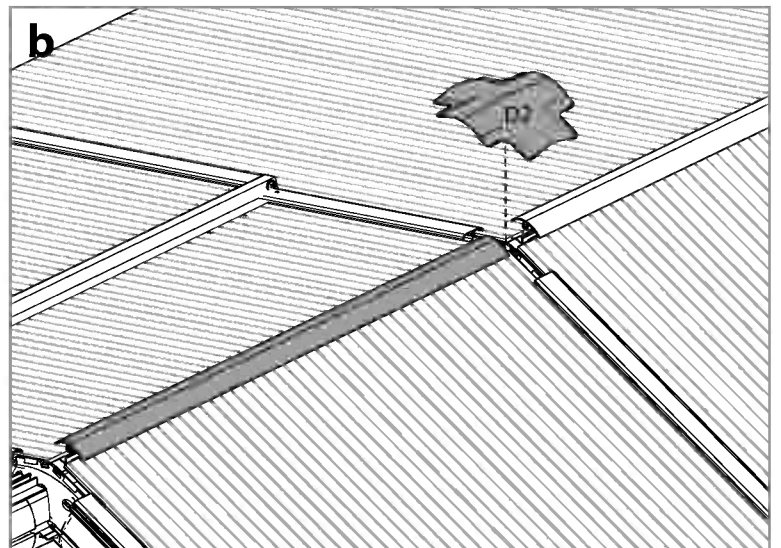
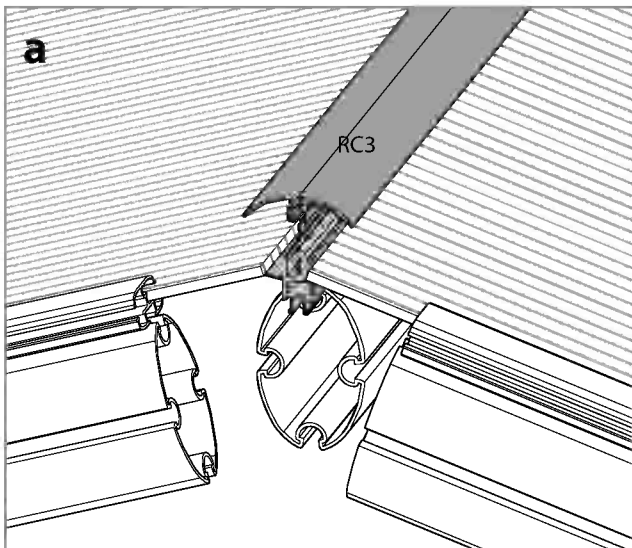
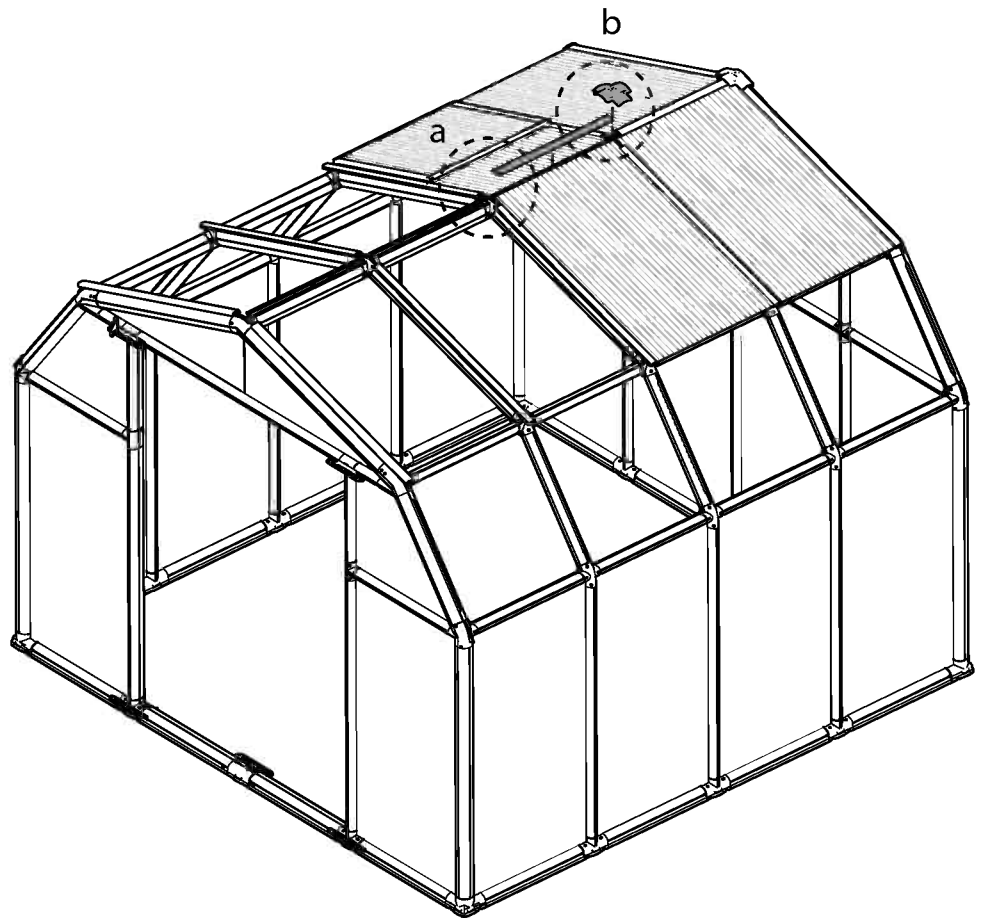
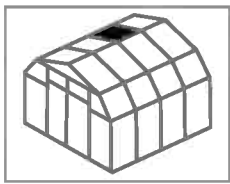


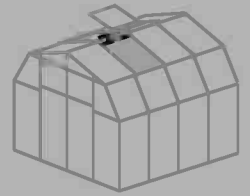
| Item | | Qty. |
|-------|--|------|
| PN40A | | 1 |

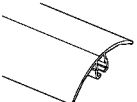
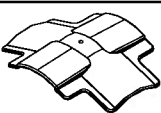
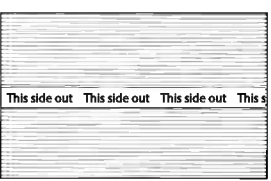


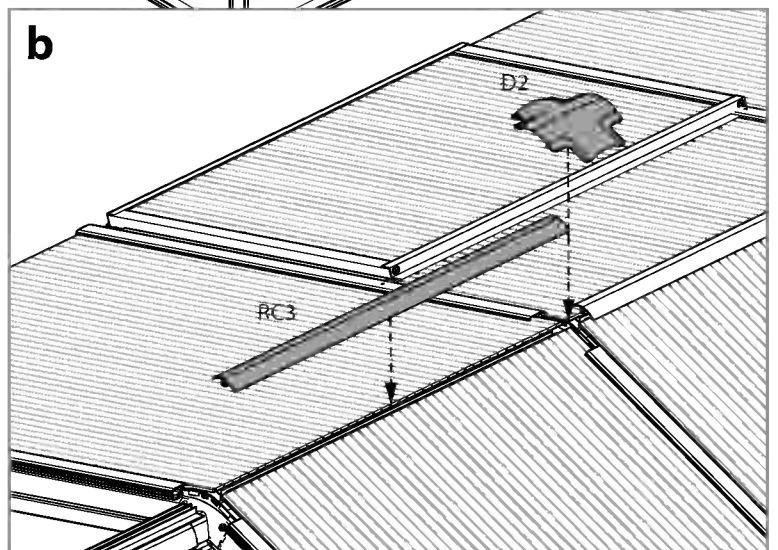
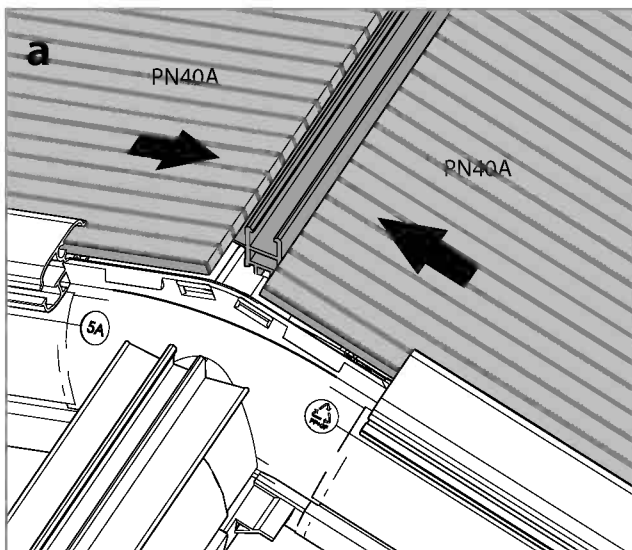
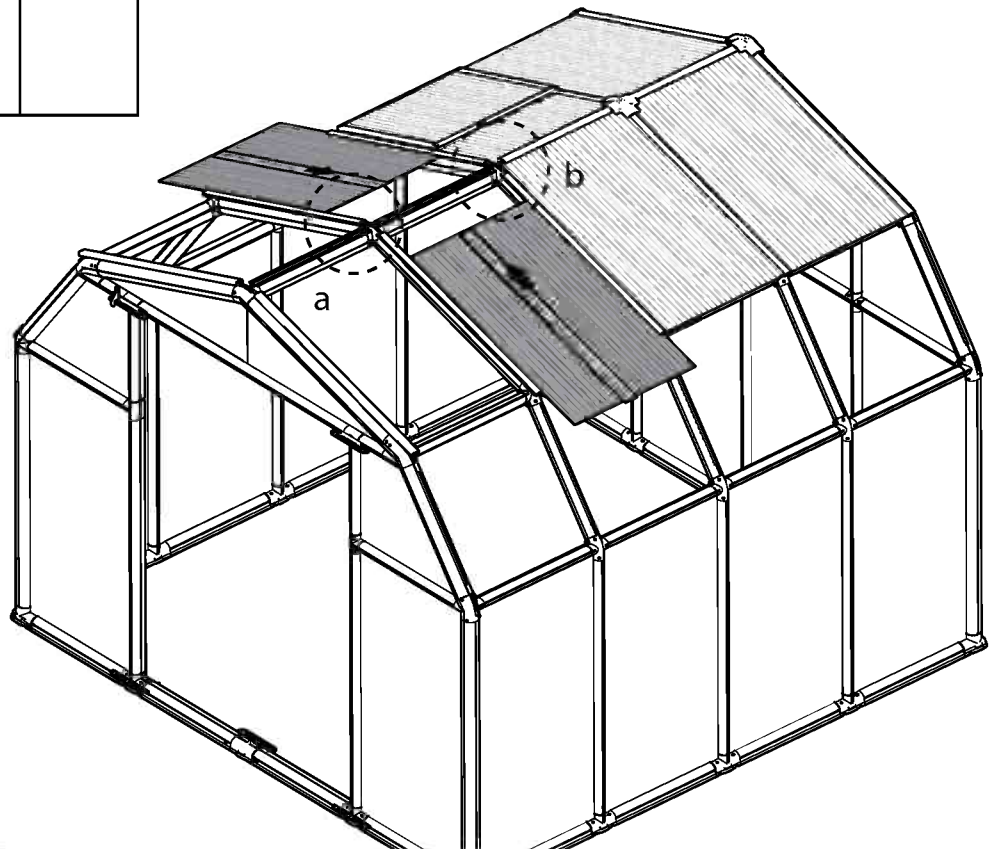
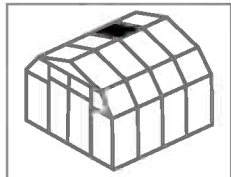


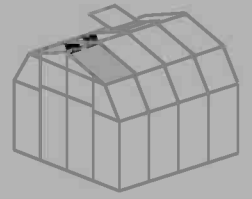
| Item | | Qty. |
|------|---|------|
| RC3 |  | 1 |
| D2 |  | 1 |



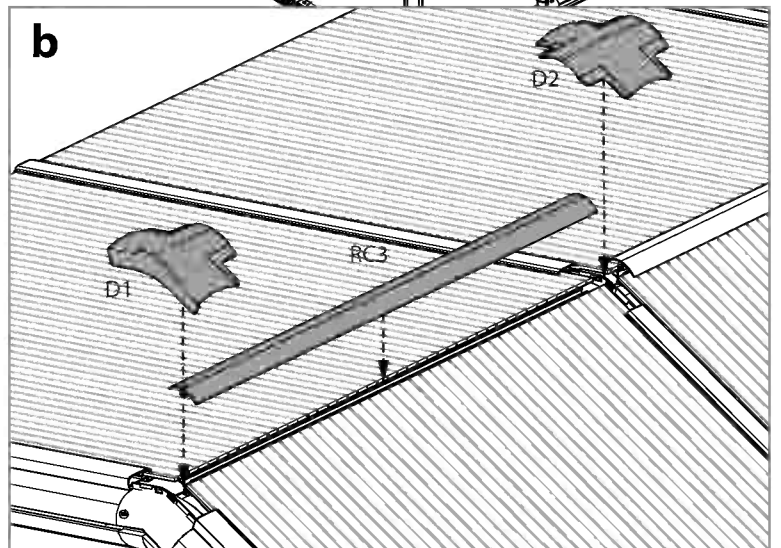
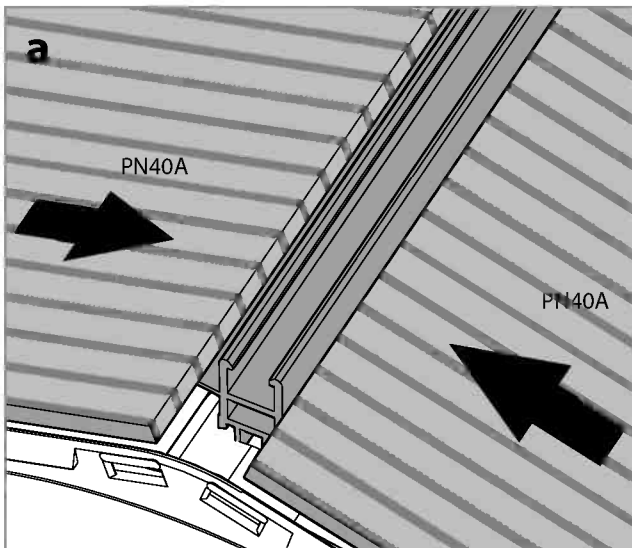
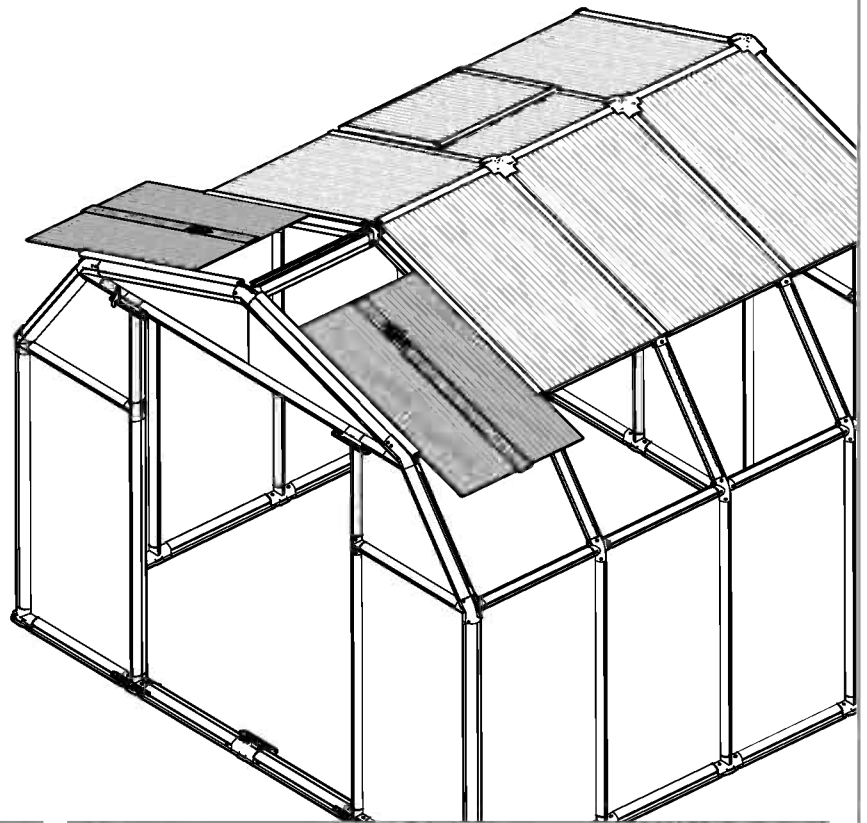
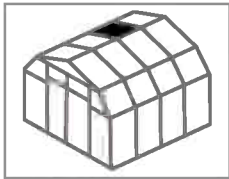


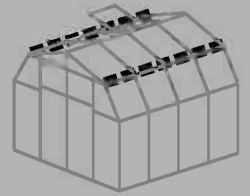
| Item | | Qty. |
|-------|---|------|
| RC3 |  | 1 |
| D2 |  | 1 |
| PN40A |  | 2 |

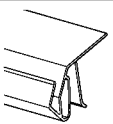


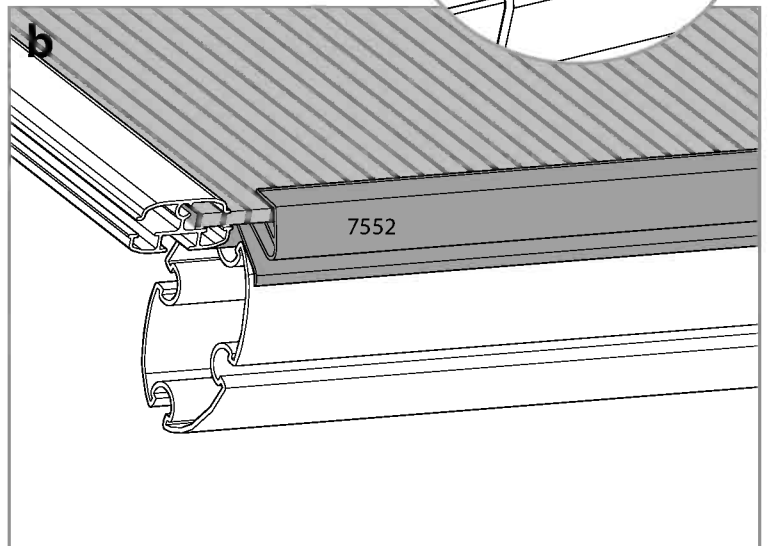
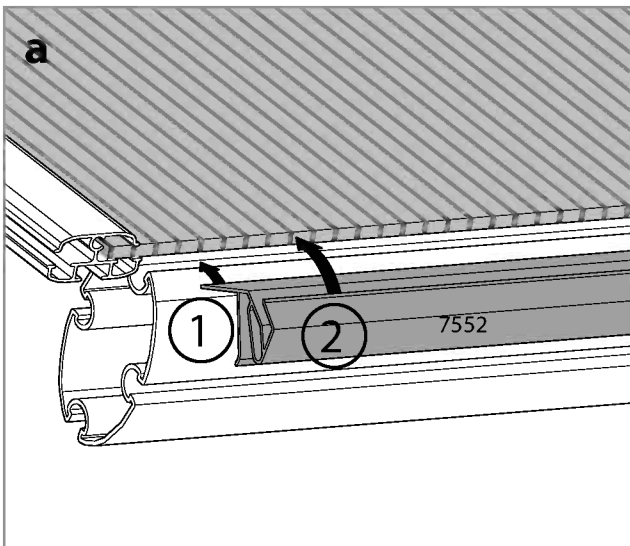
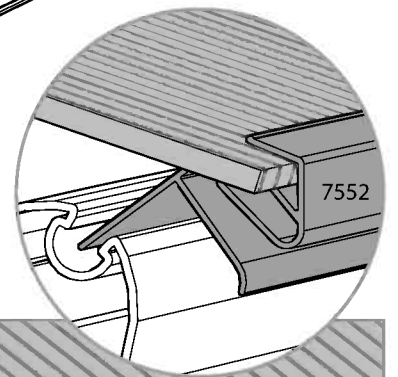
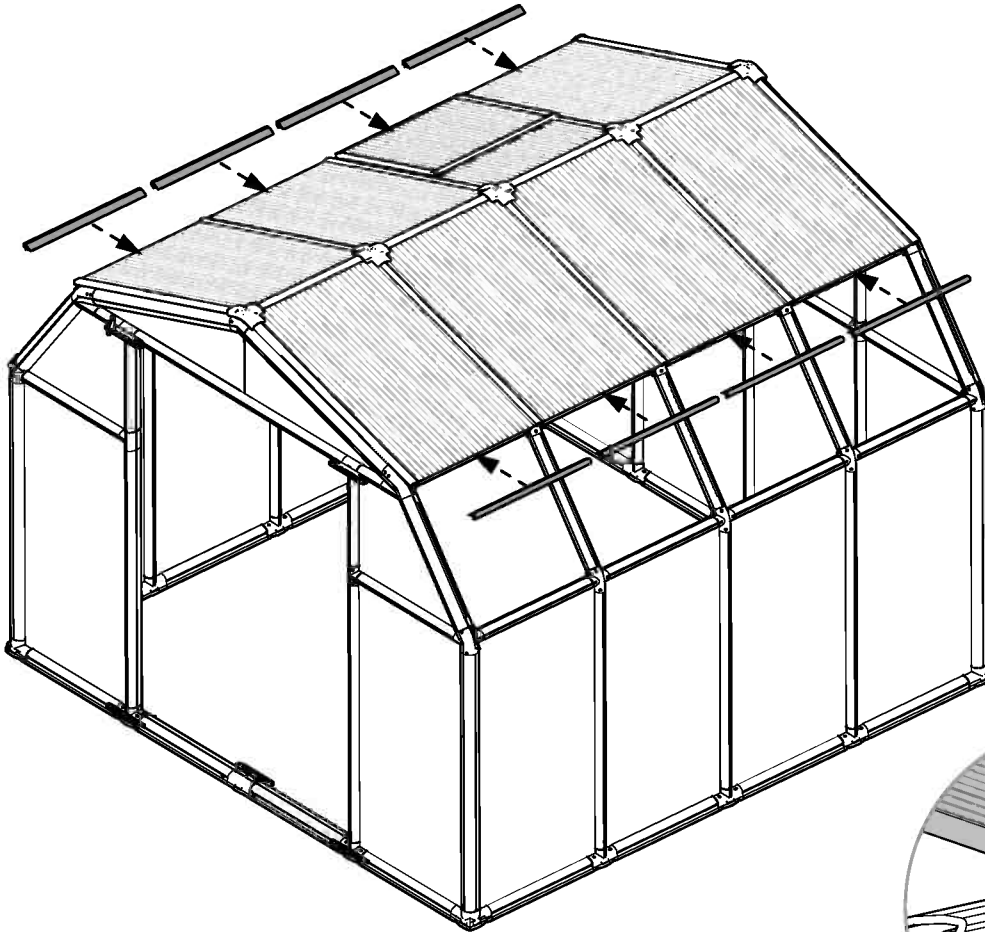


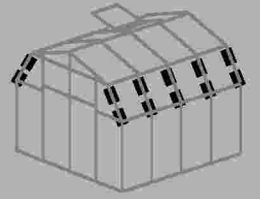
| Item | | Qty. |
|-------|--|------|
| RC3 | | 1 |
| D1 | | 1 |
| D2 | | 1 |
| PN40A | | 2 |



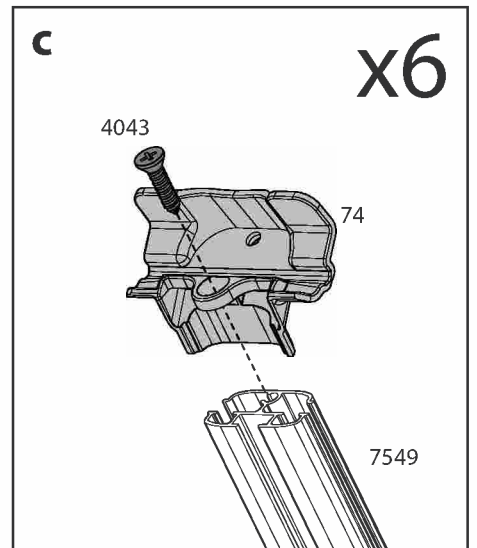
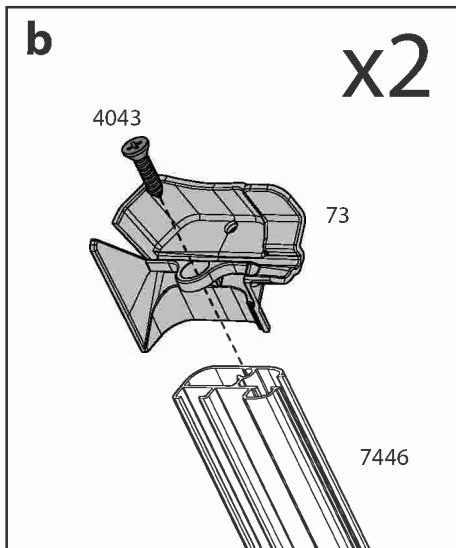
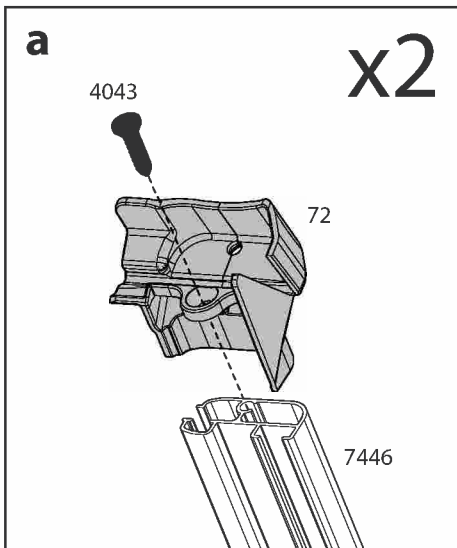
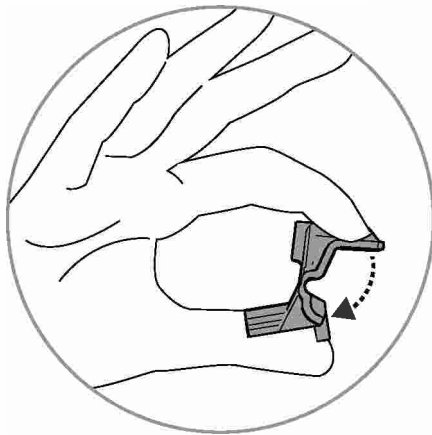
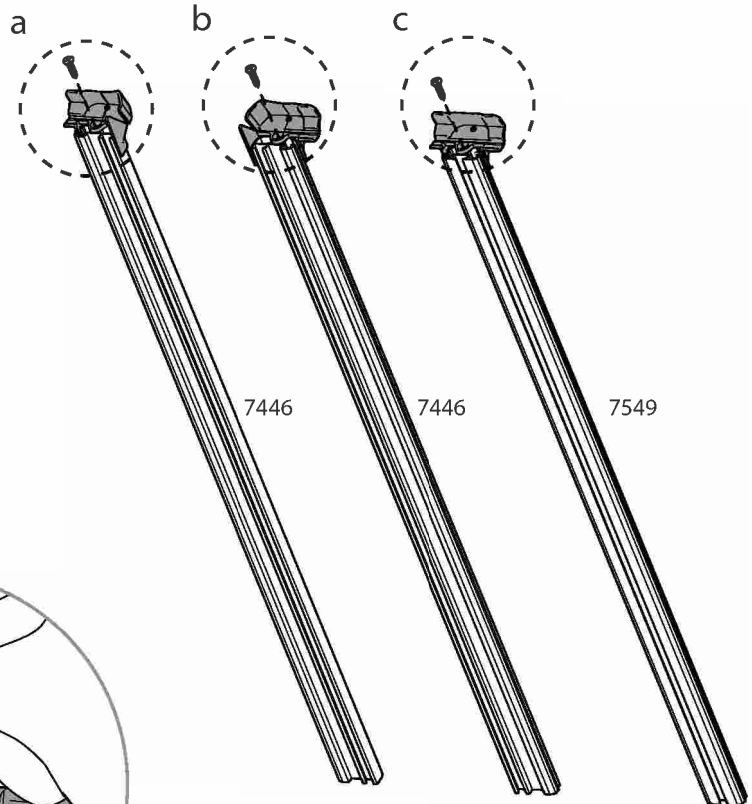


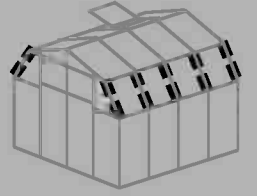
| Item | | Qty. |
|------|---|------|
| 7552 |  | 8 |

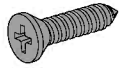


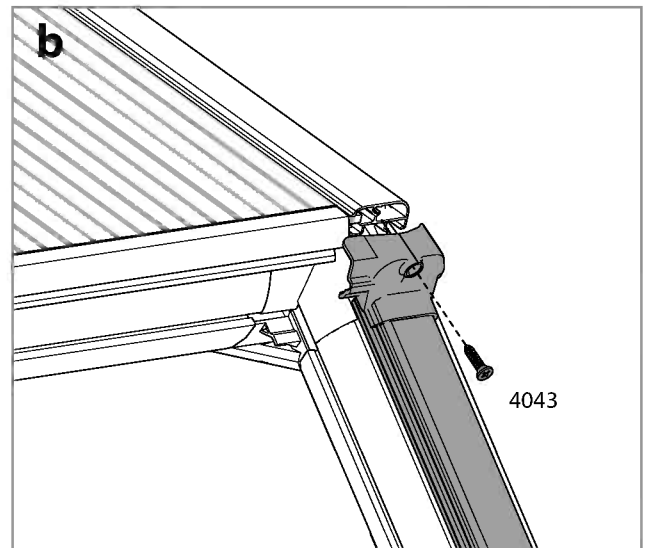
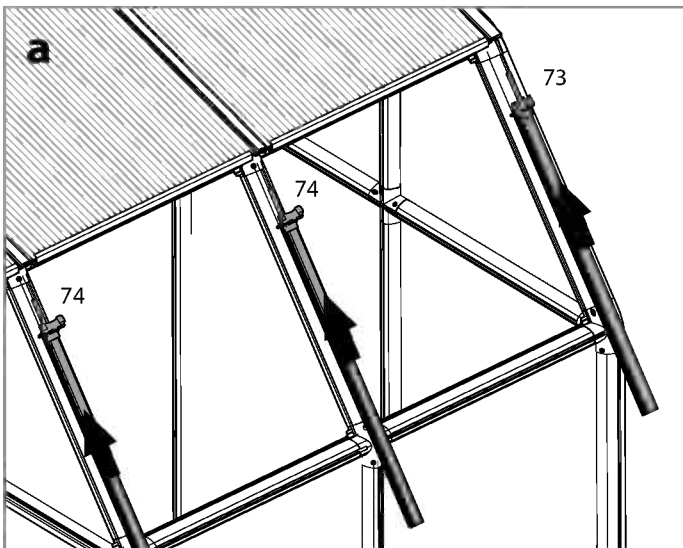
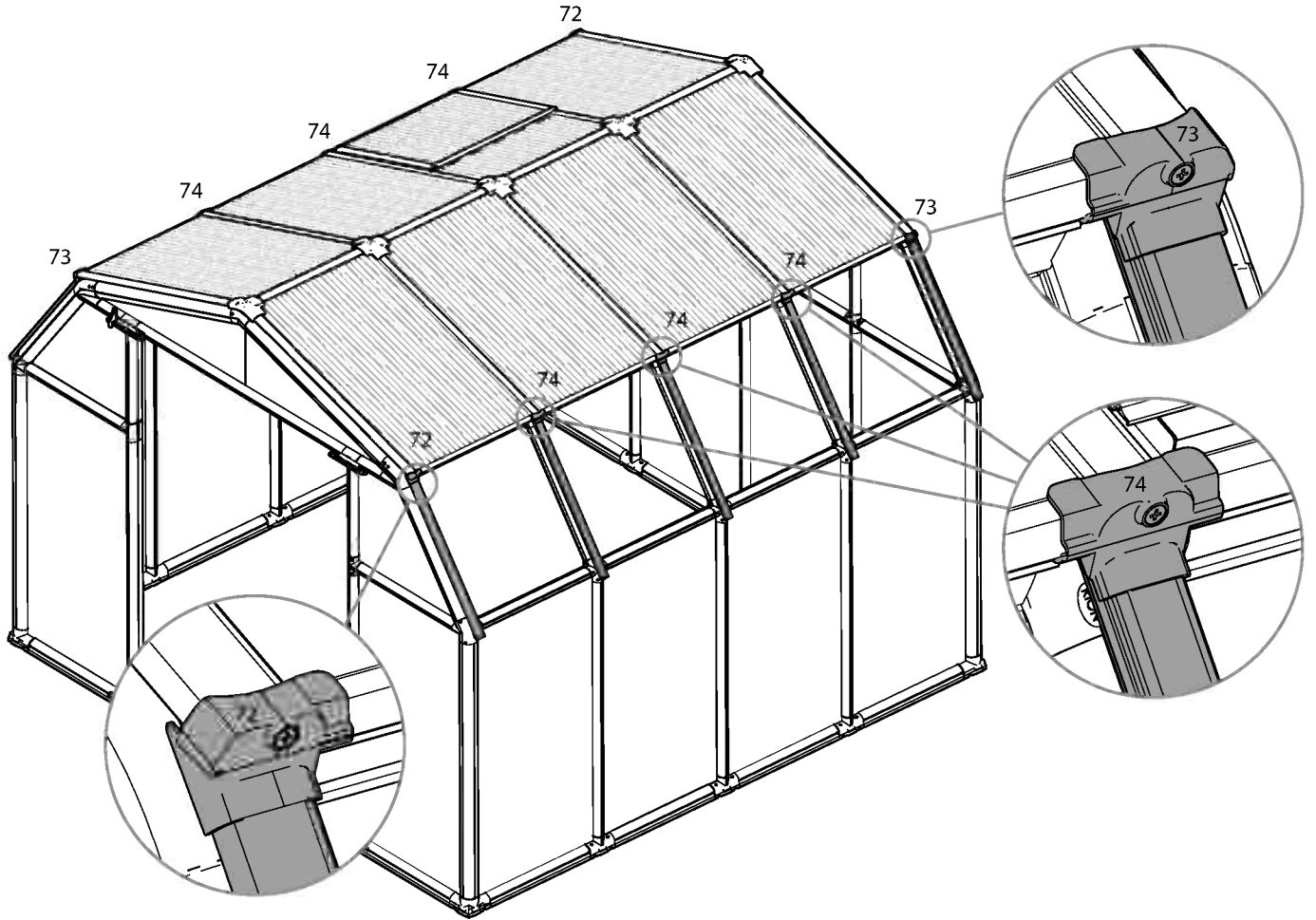
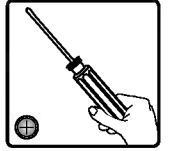


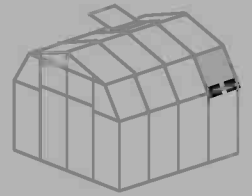
| Item | | Qty. |
|------|--|------|
| 72 | | 2 |
| 73 | | 2 |
| 74 | | 6 |
| 7446 | | 4 |
| 7549 | | 6 |
| 4043 | | 10 |

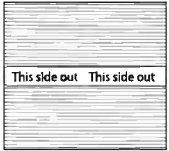
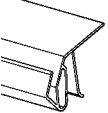
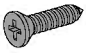



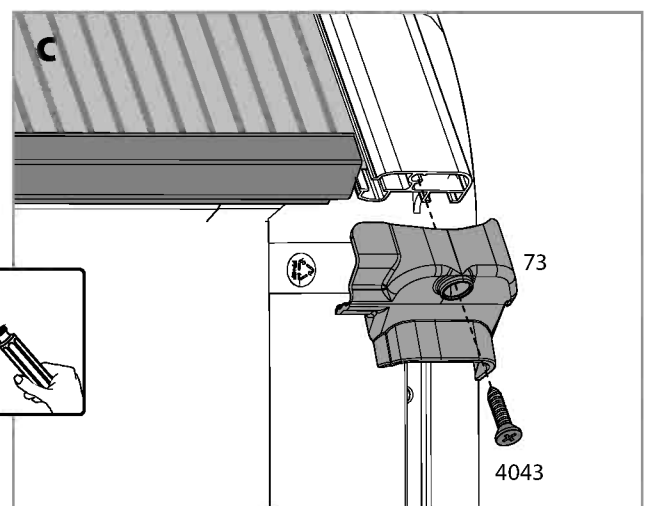
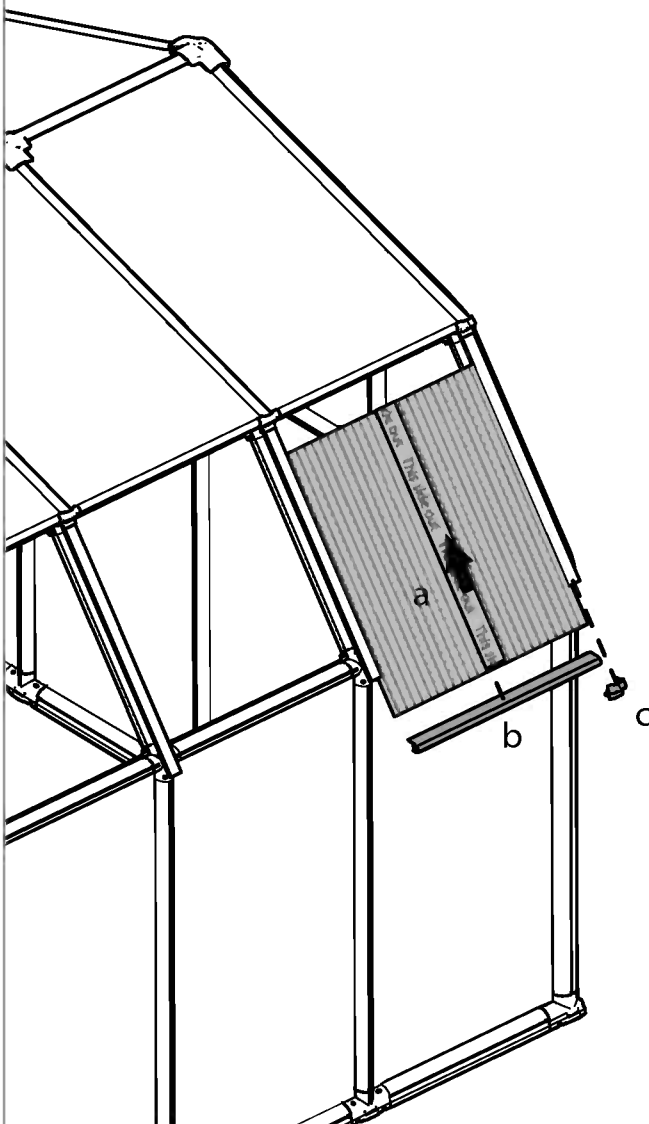
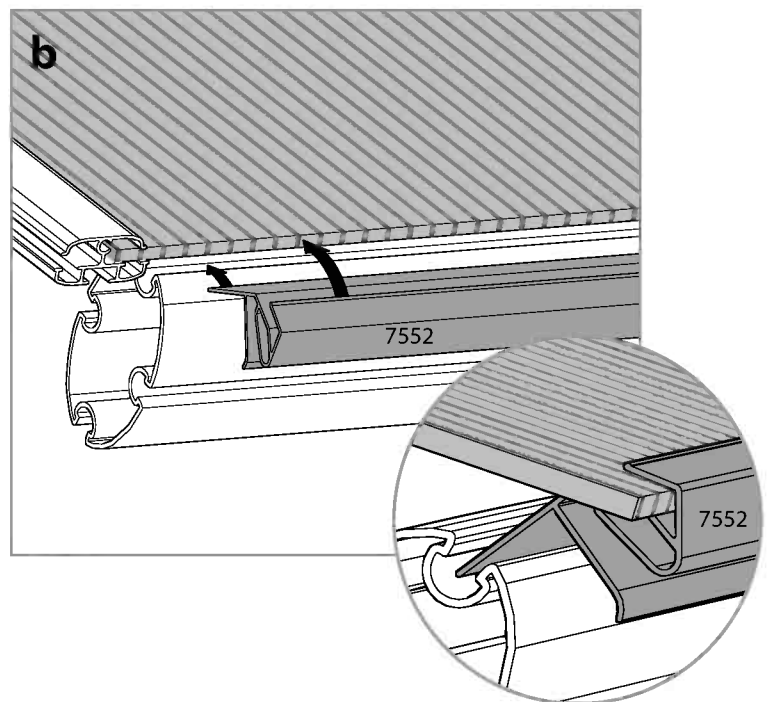
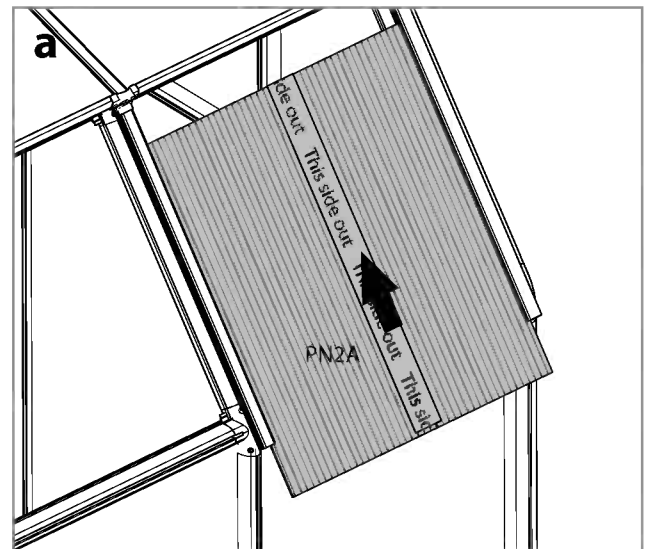


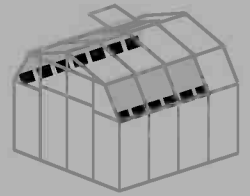
| Item | | Qty. |
|------|---|------|
| 4043 |  | 10 |

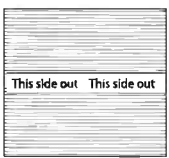
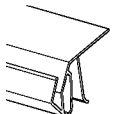




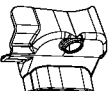
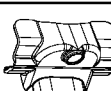


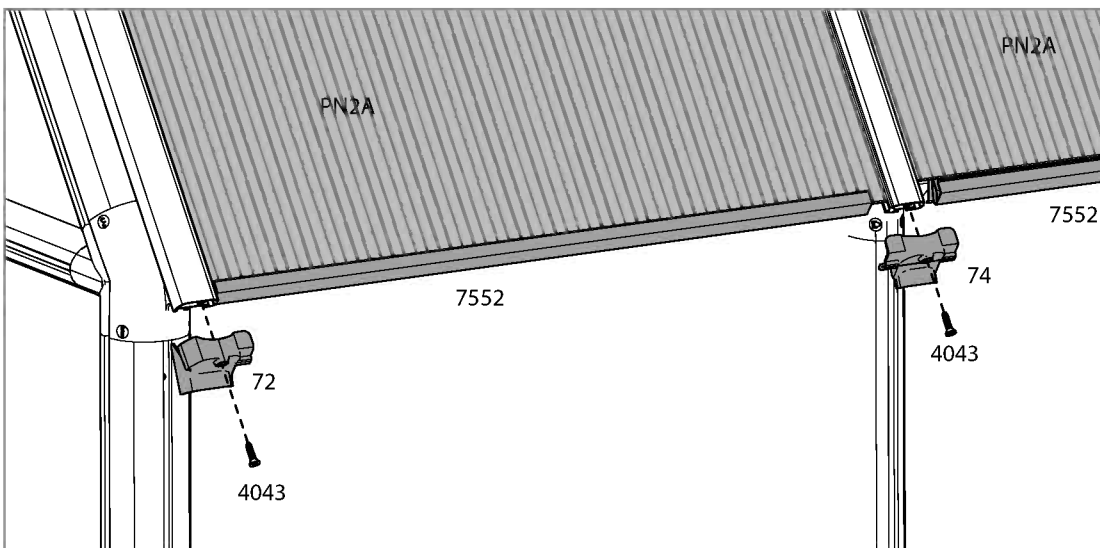
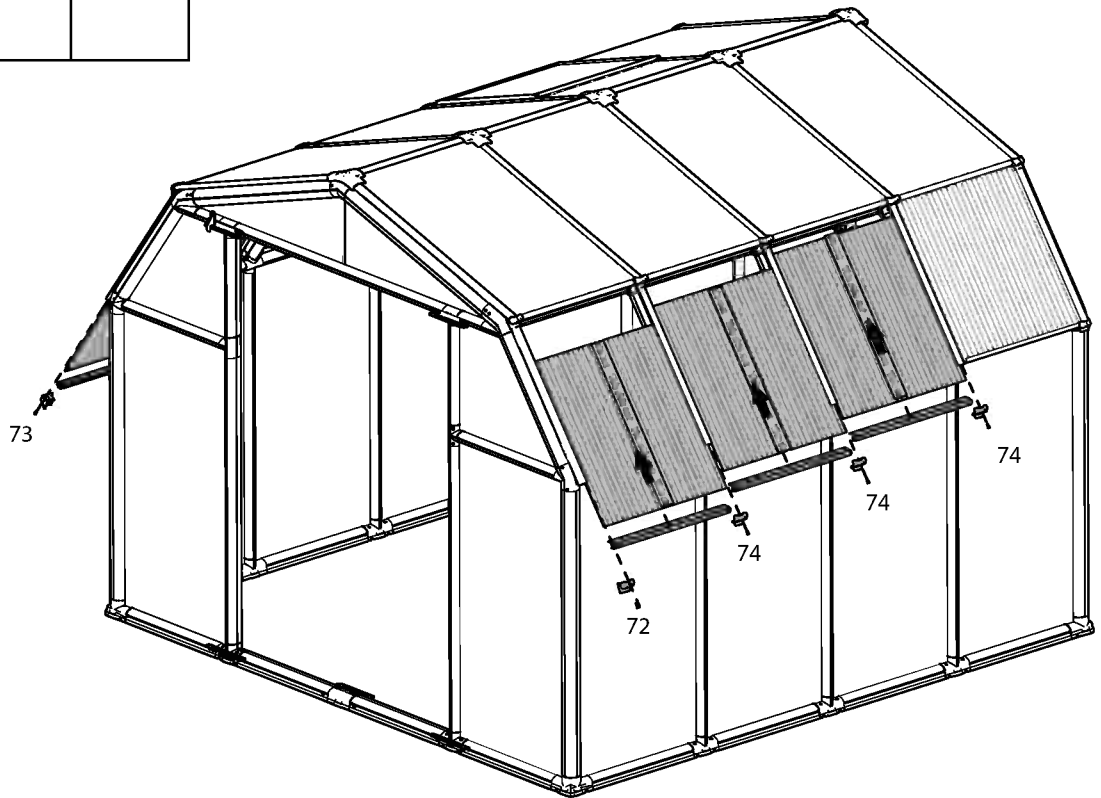
| Item | | Qty. |
|------|---|------|
| PN2A |  | 1 |
| 7552 |  | 1 |
| 4043 |  | 1 |
| 73 |  | 1 |

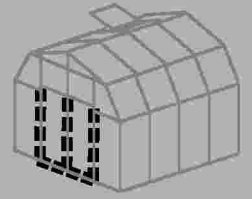




| Item | | Qty. |
|------|---|------|
| PN2A |  | 7 |
| 7552 |  | 7 |
| 4043 |  | 9 |

| Item | | Qty. |
|------|---|------|
| 72 |  | 2 |
| 73 |  | 1 |
| 74 |  | 6 |

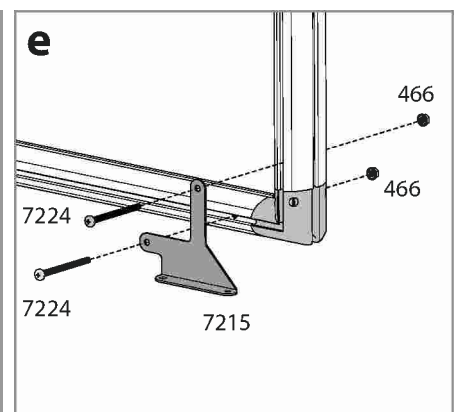
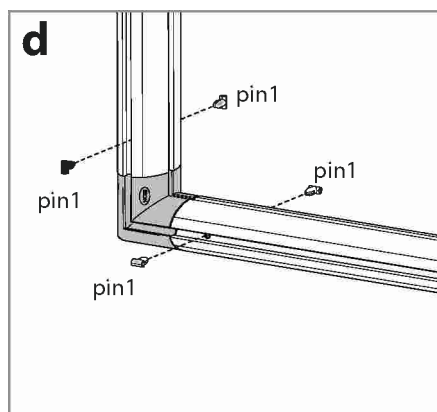
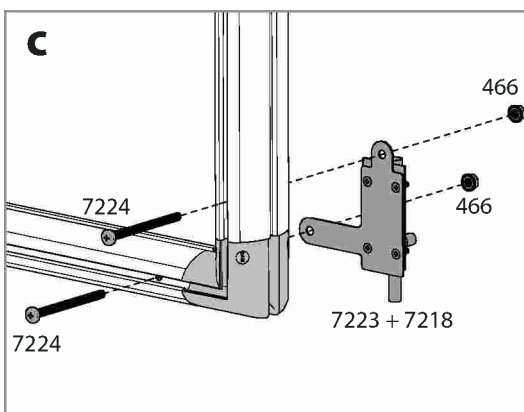
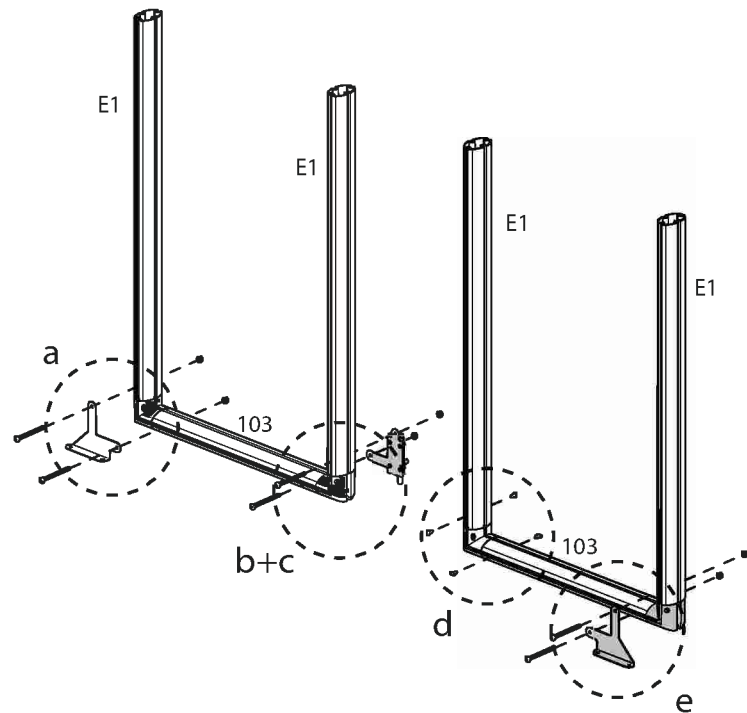
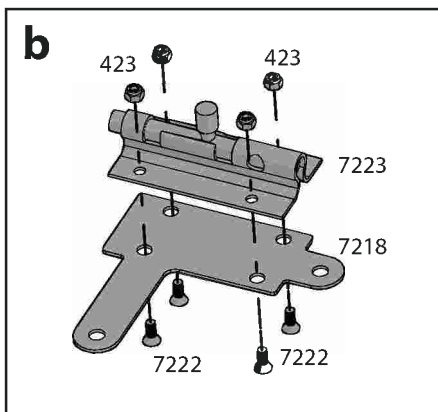
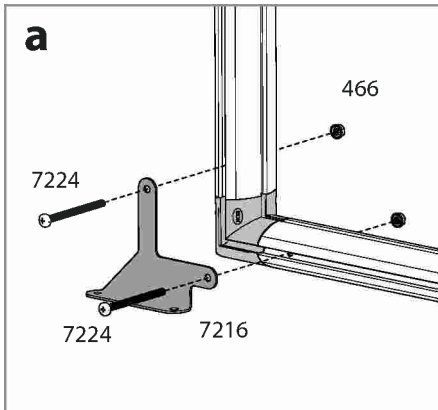
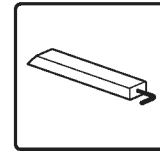


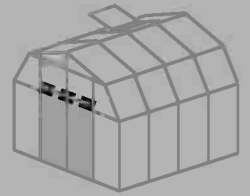


| Item | | Qty. |
|------|--|------|
| E1 | | 4 |
| E103 | | 2 |
| 18 | | 4 |
| 7223 | | 1 |

| Item | | Qty. |
|------|--|------|
| 7218 | | 1 |
| 466 | | 6 |
| 7222 | | 4 |
| 423 | | 4 |

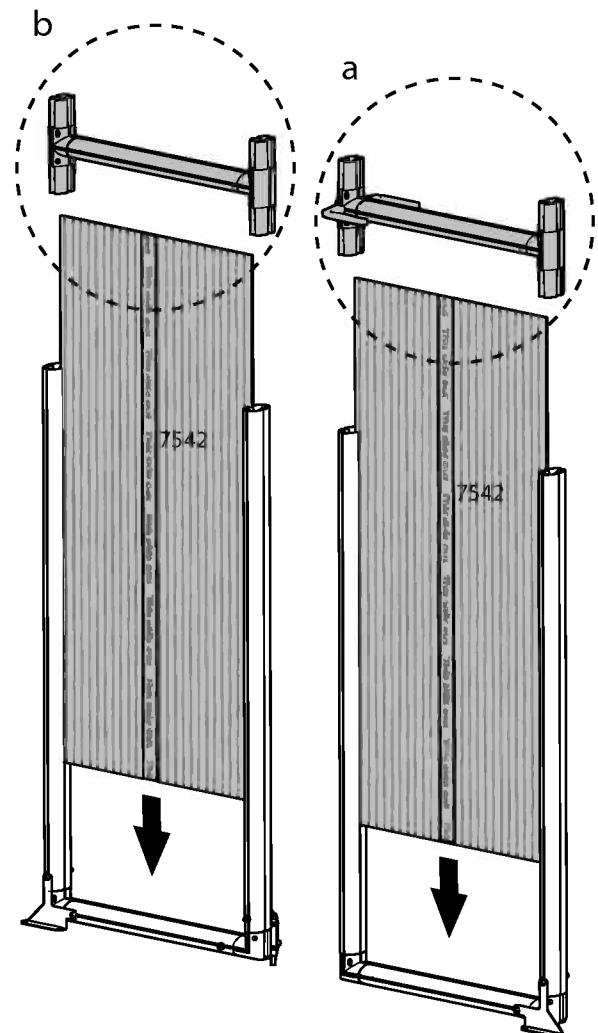
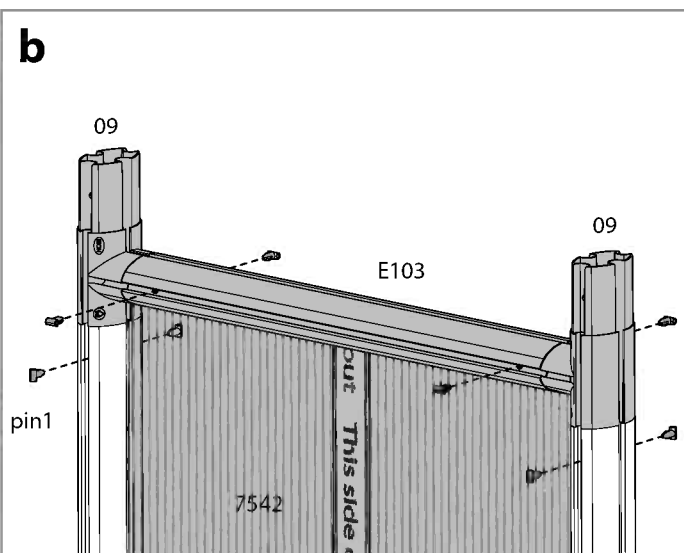
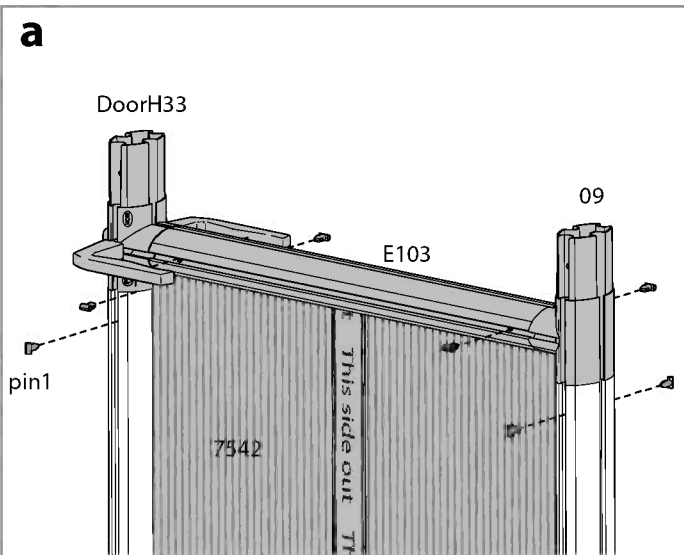
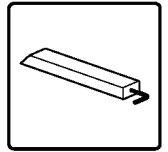
| Item | | Qty. |
|------|--|------|
| 7224 | | 6 |
| 7215 | | 1 |
| 7216 | | 1 |
| pin1 | | 4 |

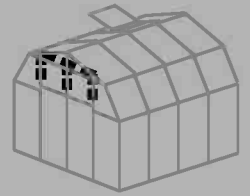




| Item | | Qty. |
|------|--|------|
| 7542 | | 2 |
| E103 | | 2 |
| 09 | | 3 |

| Item | | Qty. |
|---------|--|------|
| DoorH33 | | 1 |
| pin1 | | 16 |

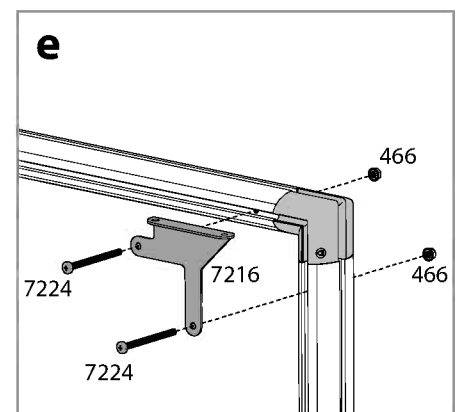
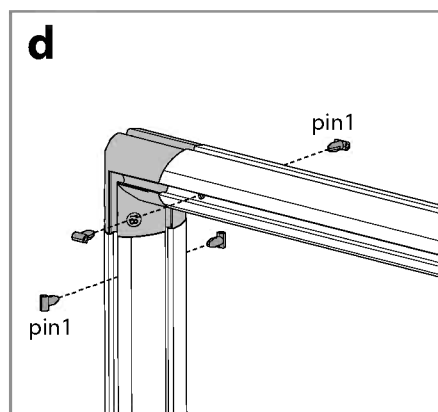
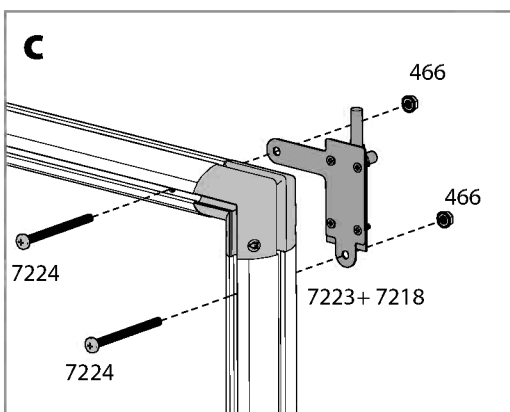
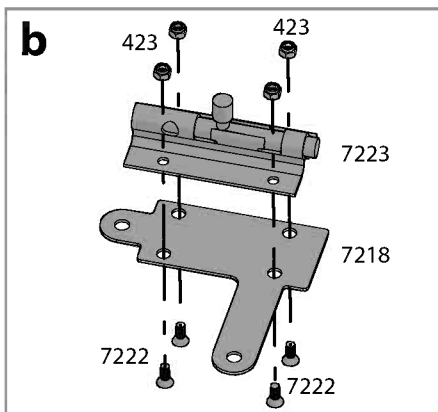
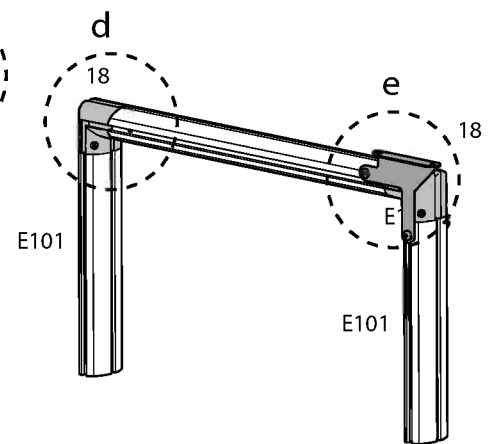
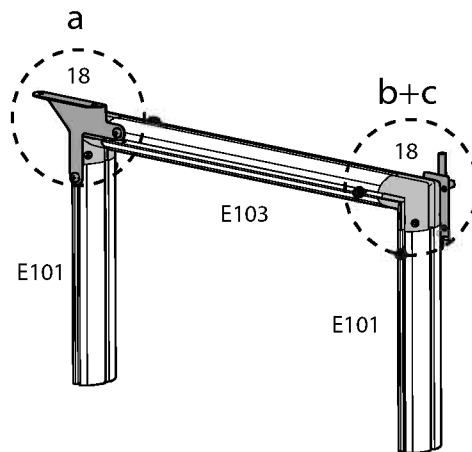
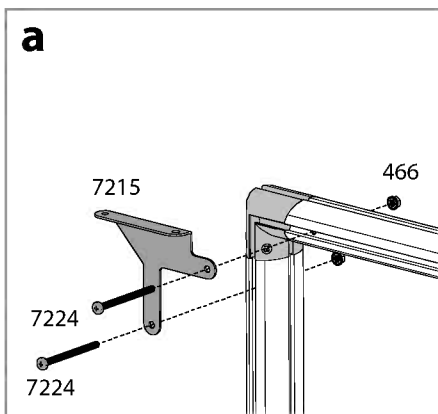
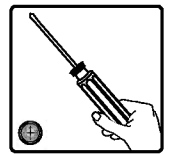
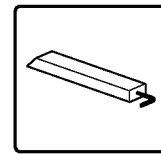




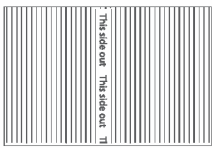

| Item | | Qty. |
|------|--|------|
| E101 | | 4 |
| E103 | | 2 |
| 18 | | 4 |
| 7223 | | 1 |

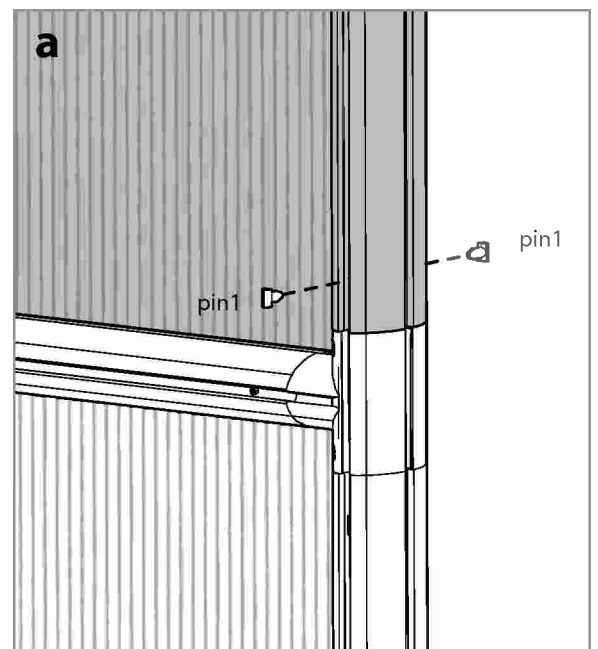
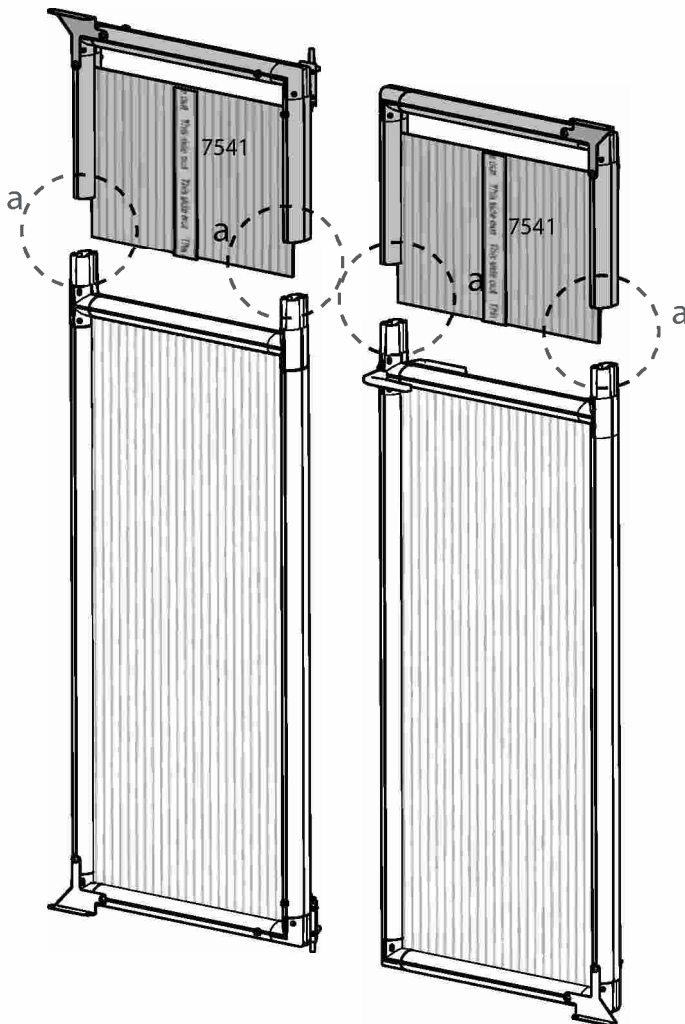
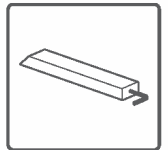
| Item | | Qty. |
|------|--|------|
| 7218 | | 1 |
| 466 | | 6 |
| 7222 | | 4 |
| 423 | | 4 |
| 7224 | | 6 |

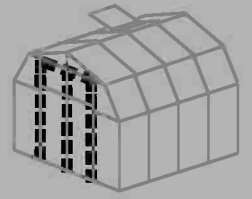
| Item | | Qty. |
|------|--|------|
| 7215 | | 1 |
| 7216 | | 1 |
| pin1 | | 4 |

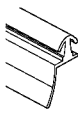
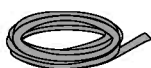


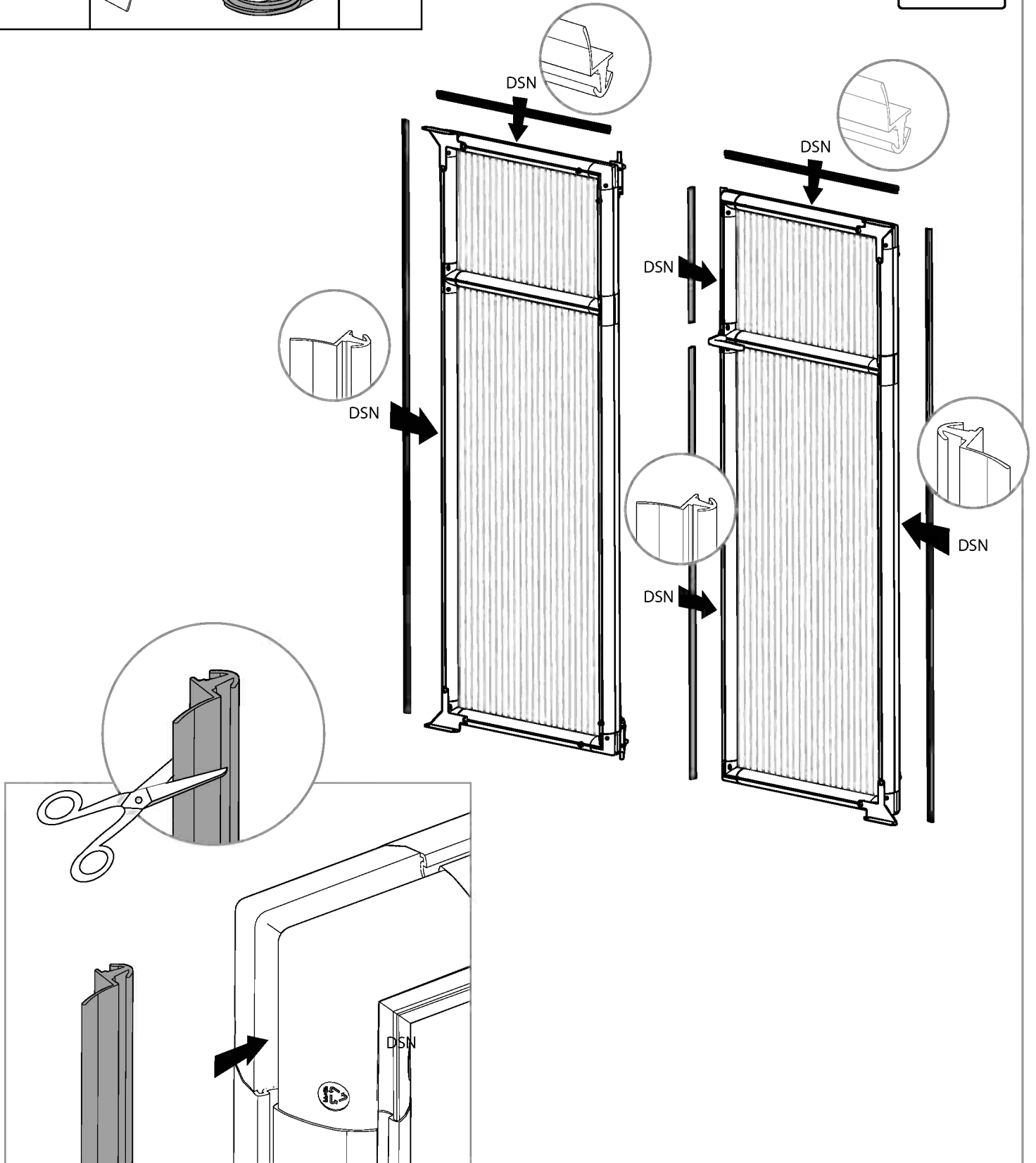
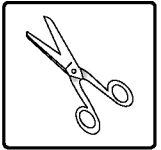


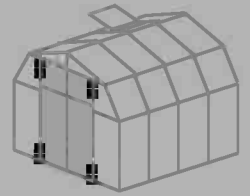
| Item | | Qty. |
|------|---|------|
| 7541 |  | 2 |
| pin1 |  | 8 |






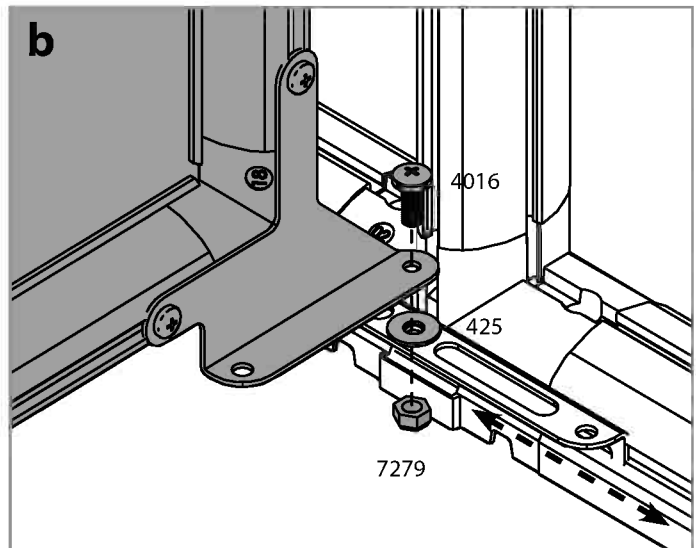
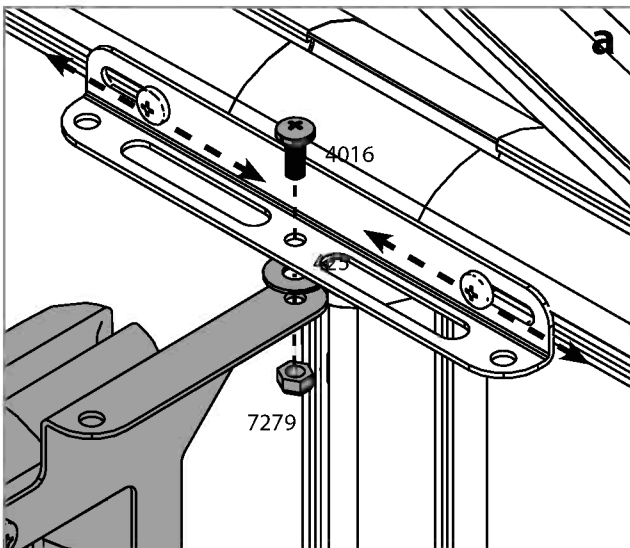
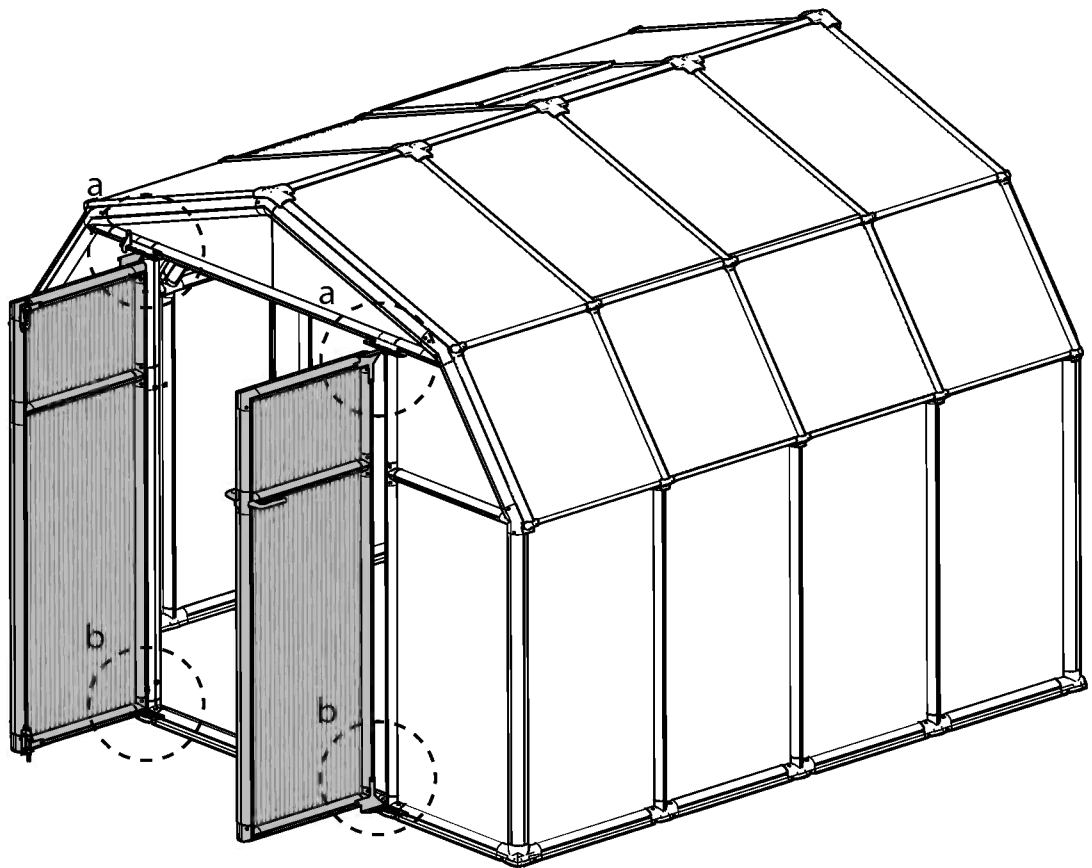
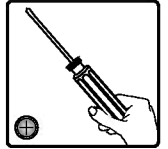


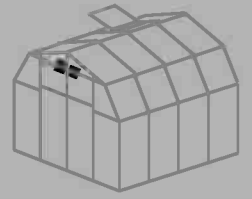
| Item | | Qty. |
|------|---|------|
| DSN |  | 1 |
| |  | |


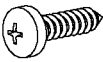


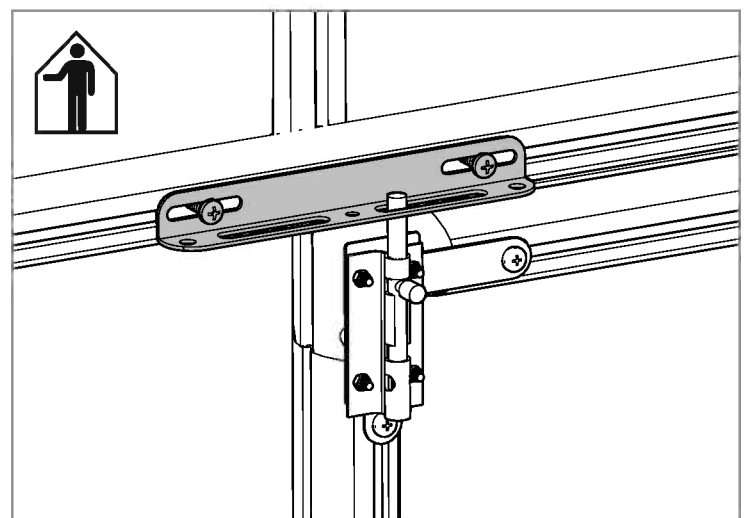
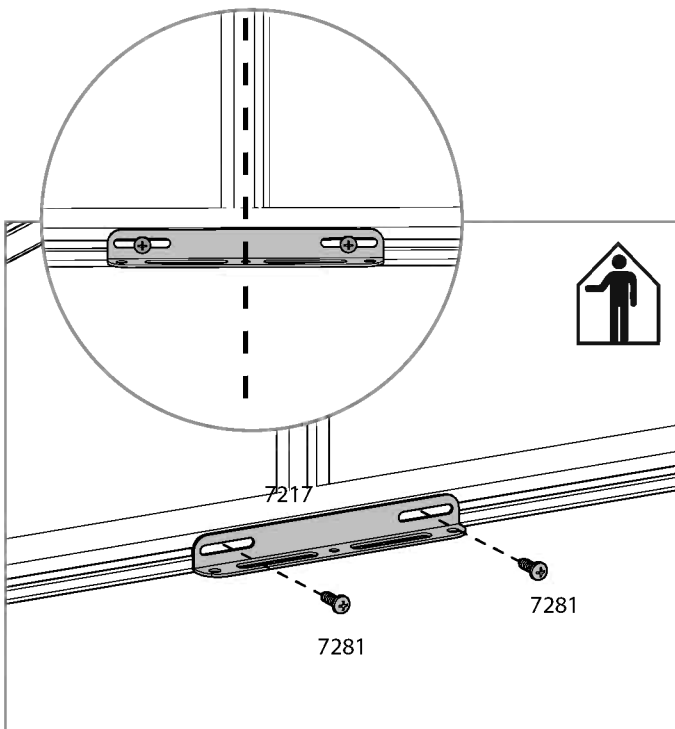
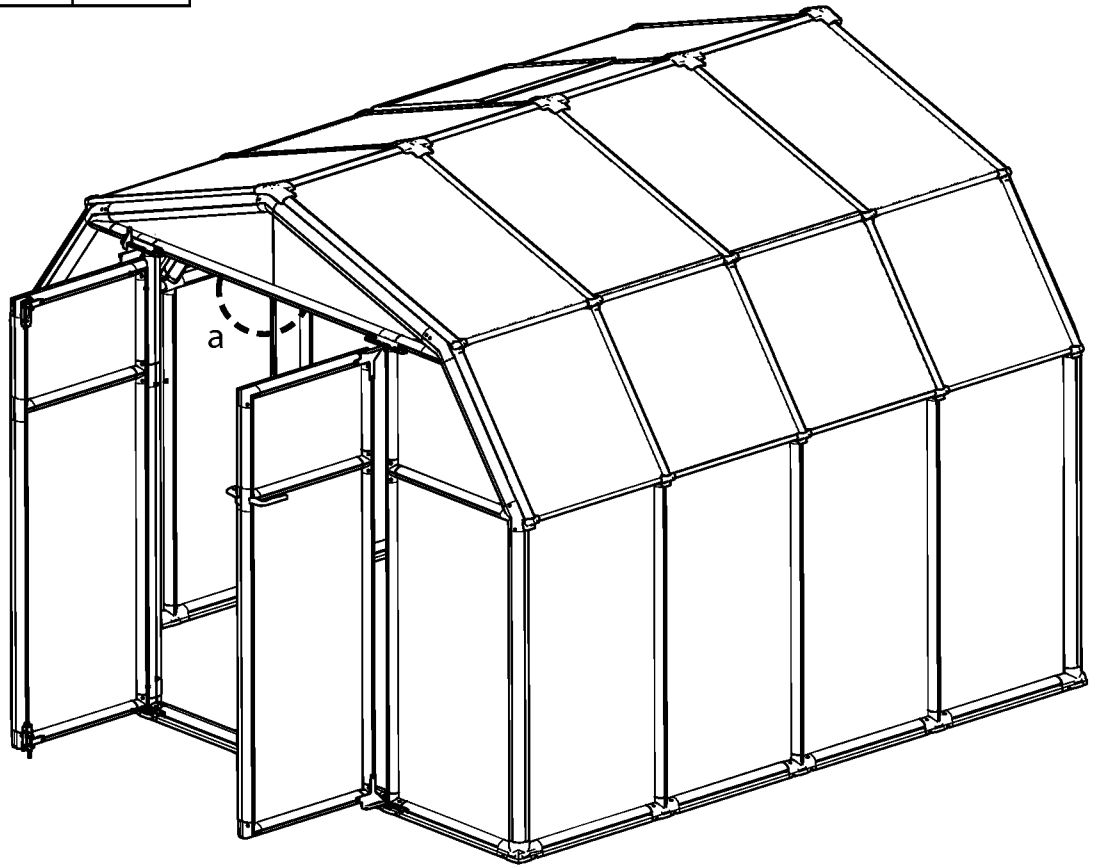
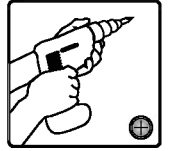


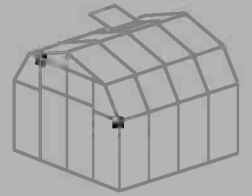
| Item | | Qty. |
|------|---|------|
| 4016 |  | 4 |
| 7279 |  | 4 |
| 425 |  | 4 |

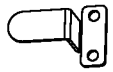
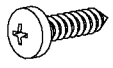


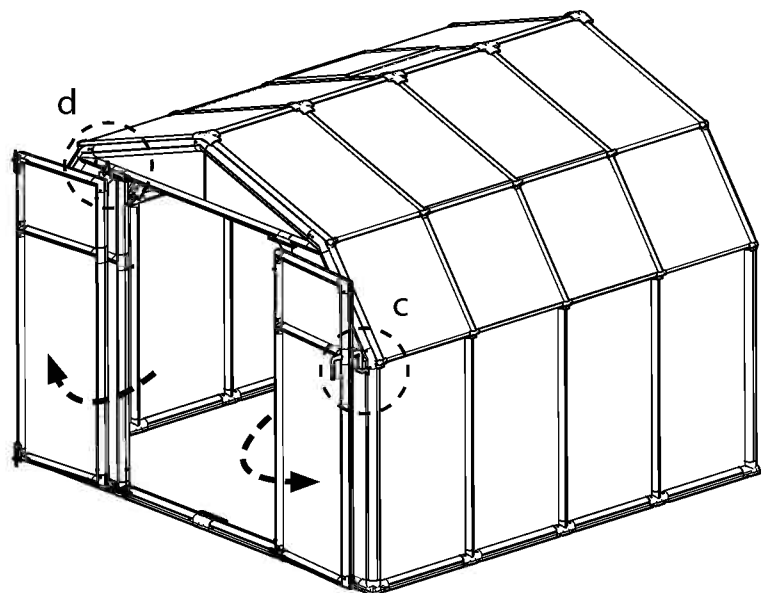
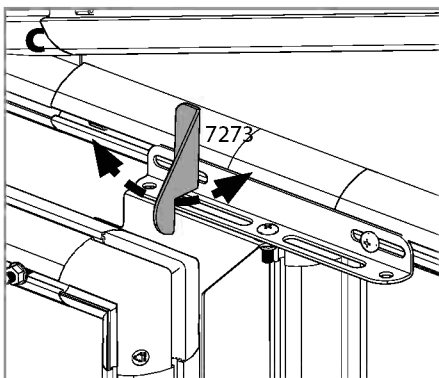
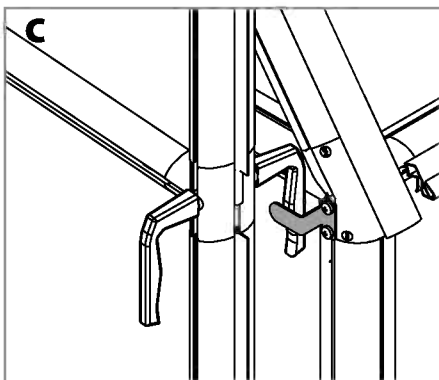
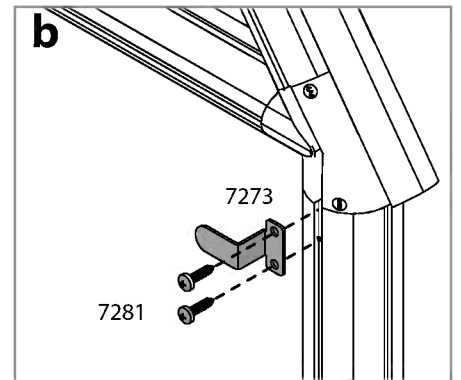
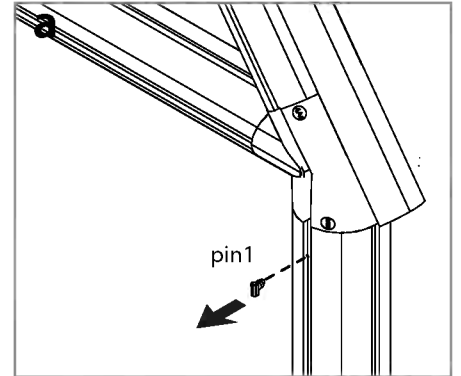
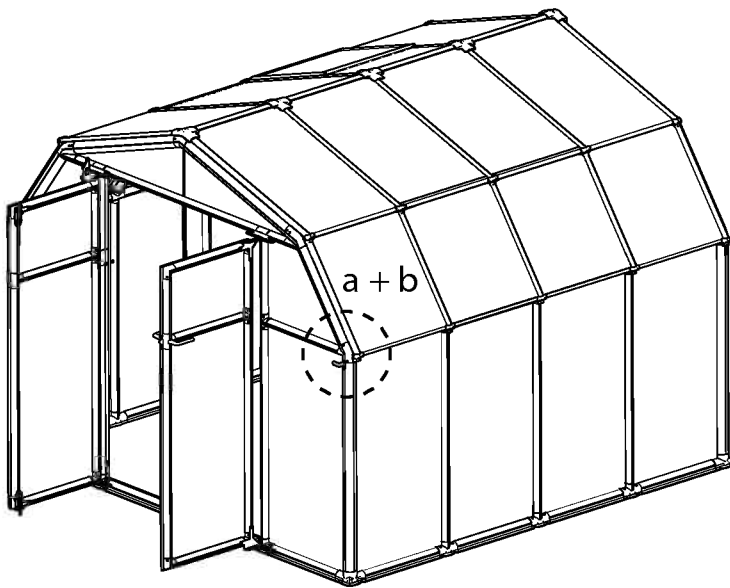
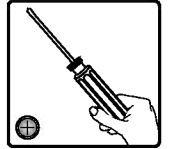
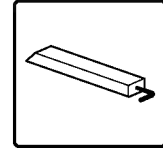


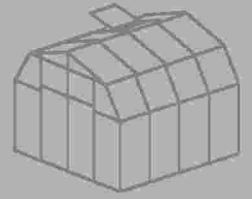
| Item | | Qty. |
|------|---|------|
| 7217 |  | 1 |
| 7281 |  | 2 |

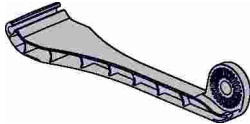
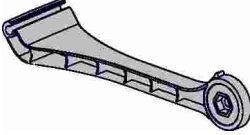












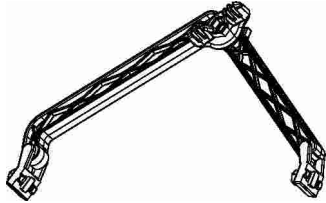




| Item | | Qty. |
|------|---|------|
| 7273 |  | 1 |
| 7281 |  | 2 |





| Item | | Qty. |
|------|---|------|
| 8797 |  | 1 |
| 8798 |  | 1 |
| 8801 |  | 1 |
| 410 |  | 1 |
| 412 |  | 1 |
| 8799 |  | 1 |
| 8800 |  | 1 |
| 461 |  | 1 |
| 466 |  | 1 |
| 7441 |  | 1 |

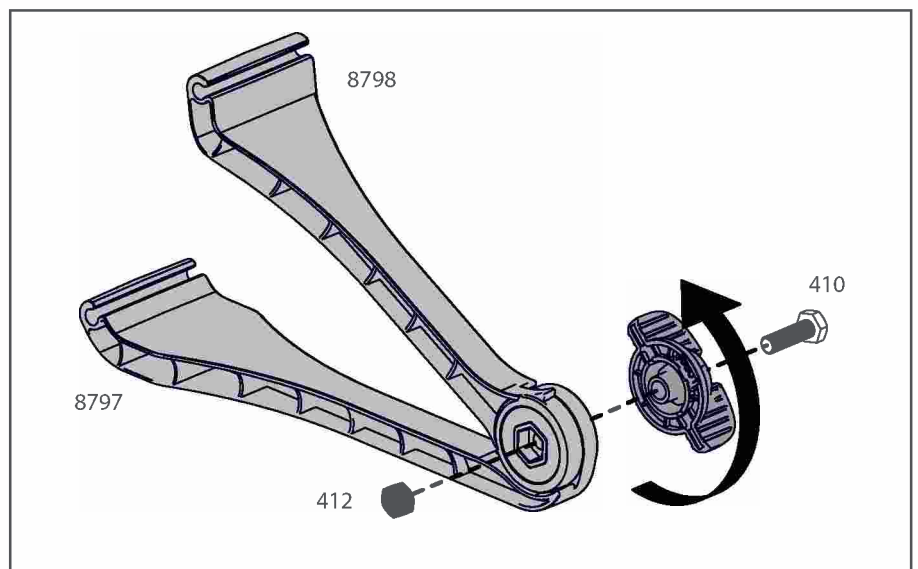
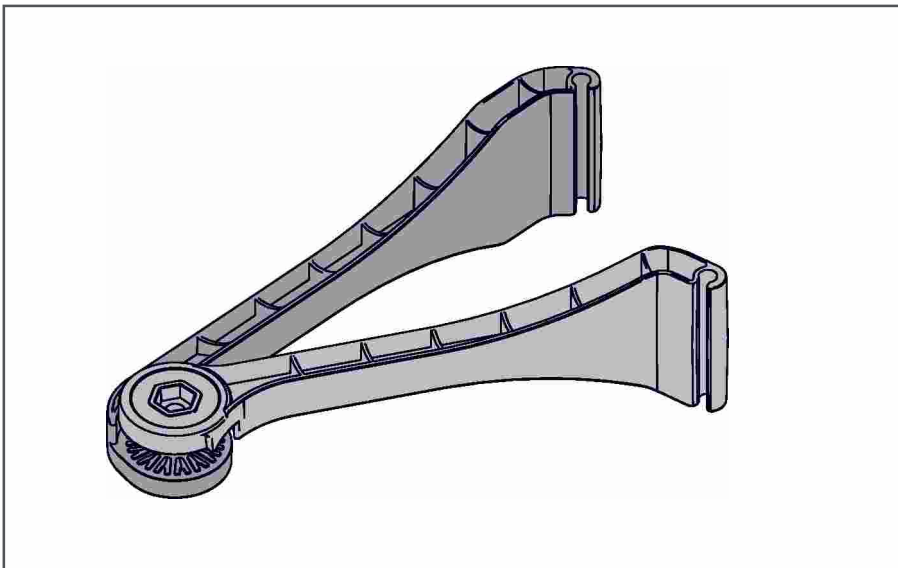
OR

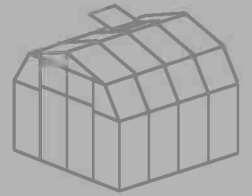
| Item | | Qty. |
|------|---|------|
| 99 |  | 1 |
| 22 |  | 1 |
| 7441 |  | 1 |
| 7220 |  | 1 |
| 466 |  | 2 |

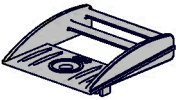
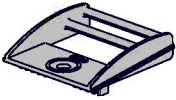


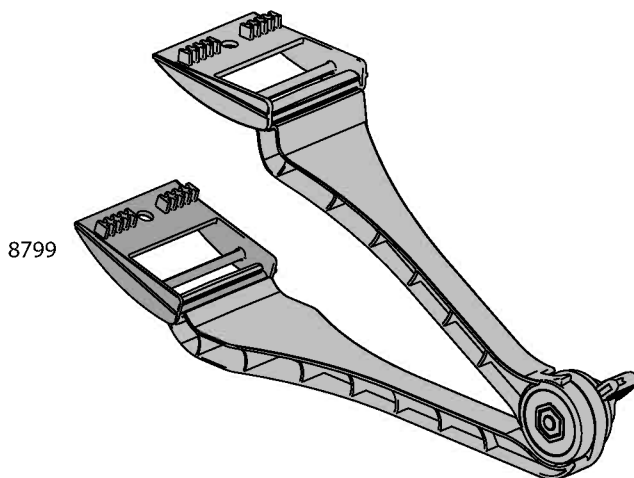
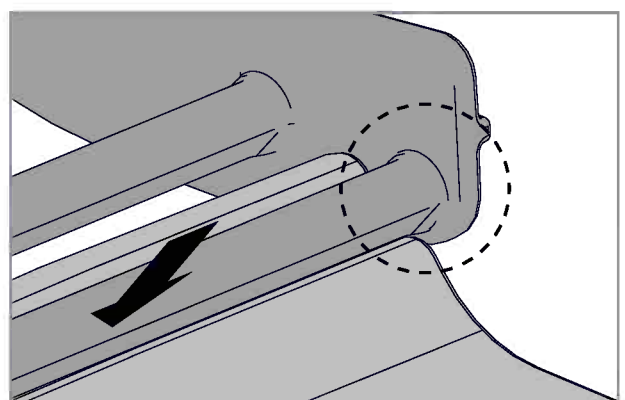
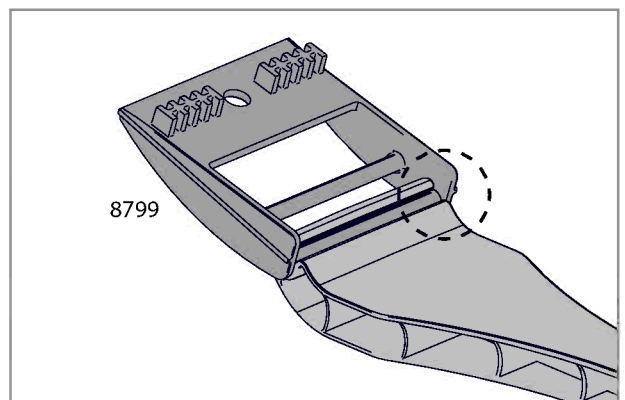
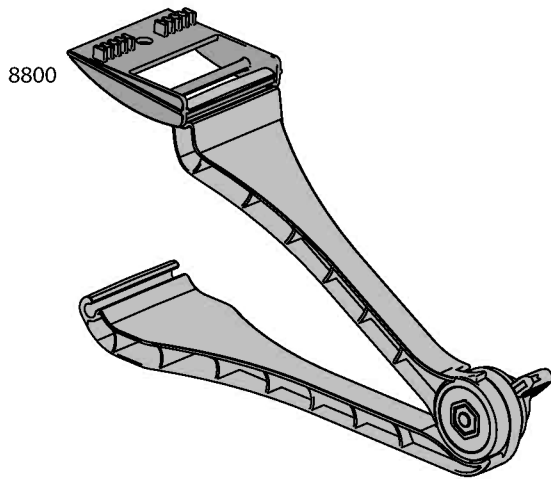
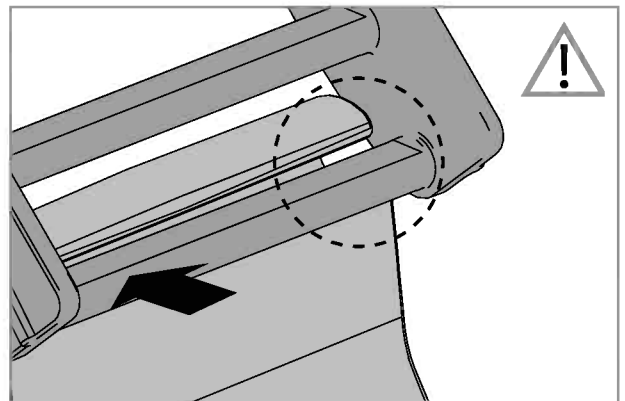
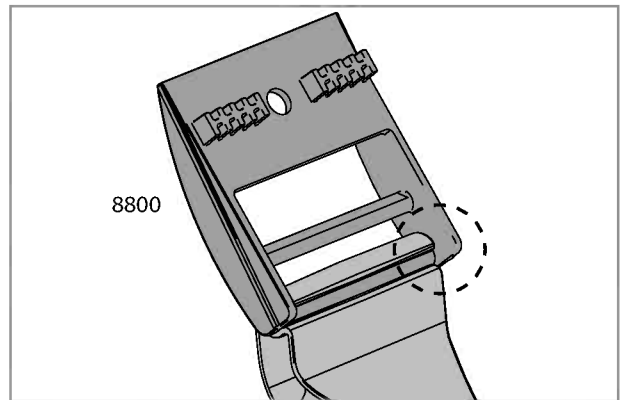


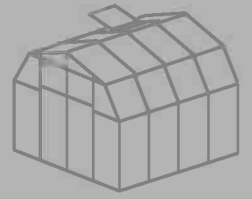
| Item | | Qty. |
|------|---|------|
| 8797 |  | 1 |
| 8798 |  | 1 |
| 8801 |  | 1 |
| 410 |  | 1 |
| 412 |  | 1 |









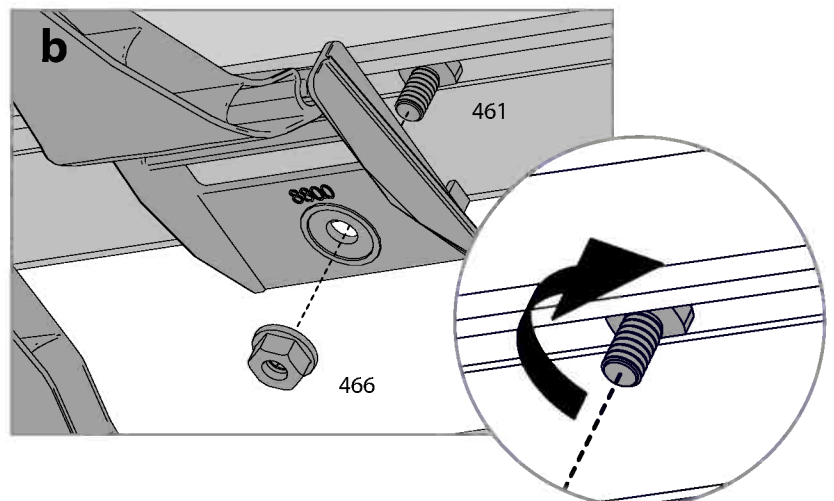
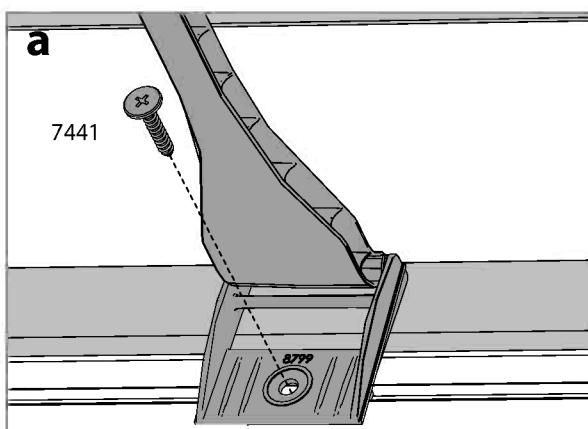
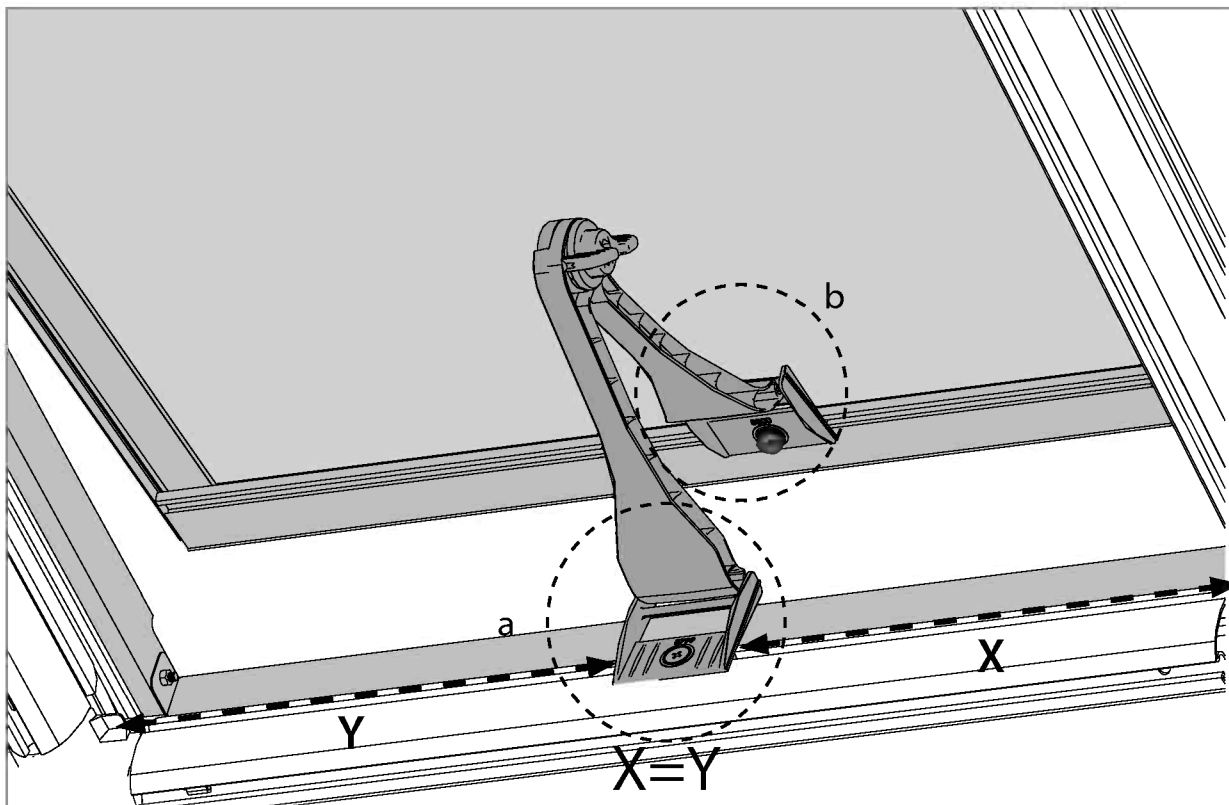
| Item | | Qty. |
|------|---|------|
| 8799 |  | 1 |
| 8800 |  | 1 |

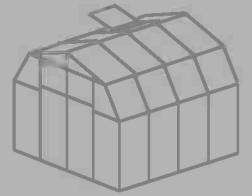




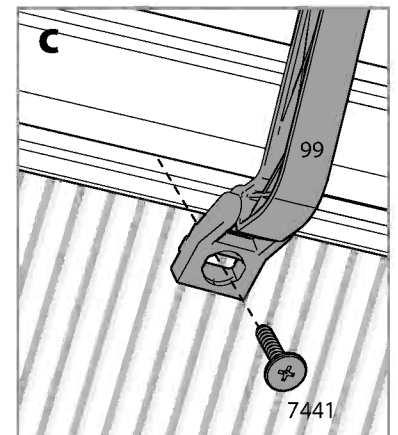
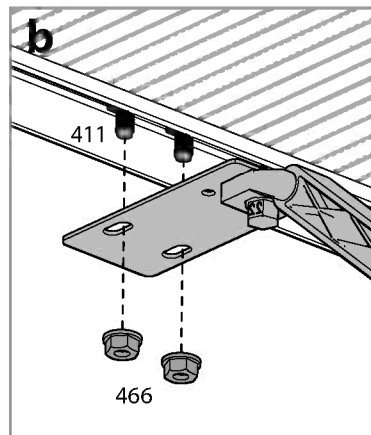
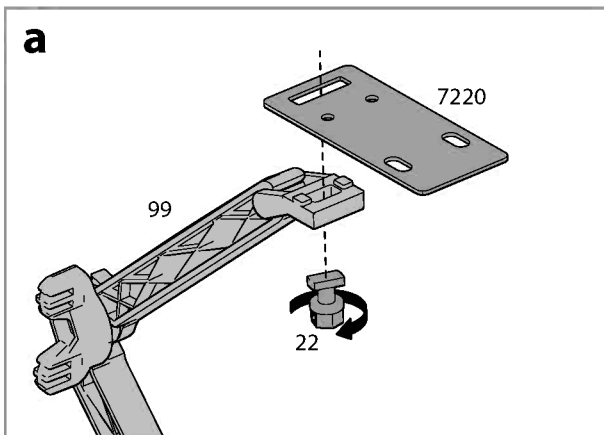
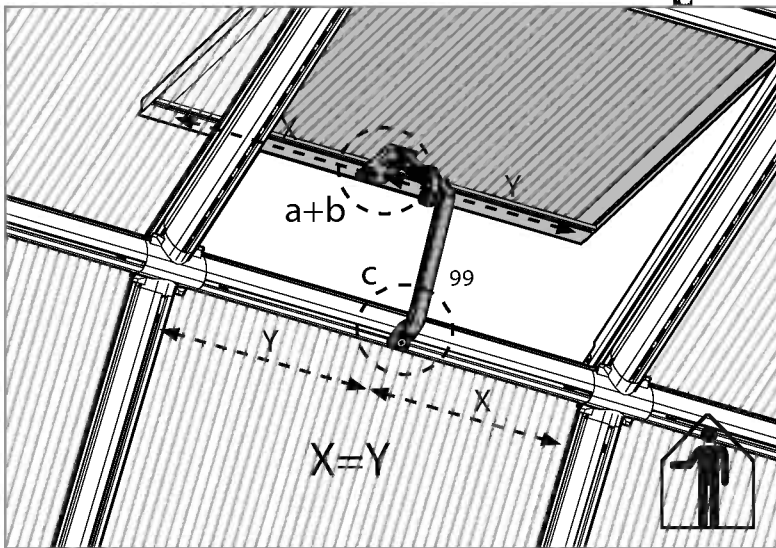
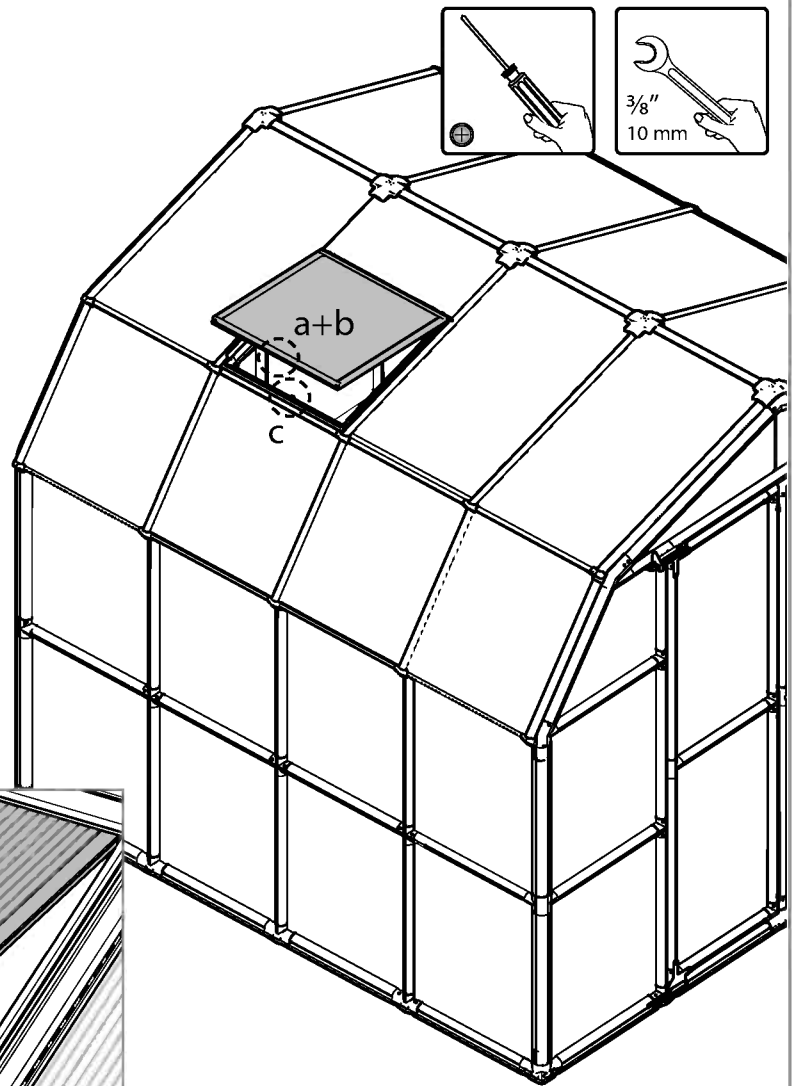
63  In case the window is not closed properly, please release the screws, adjust the profile and tighten the screw.

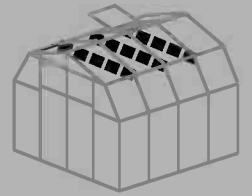
| Item | | Qty. |
|------|---|------|
| 461 |  | 1 |
| 466 |  | 1 |
| 7441 |  | 1 |



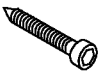


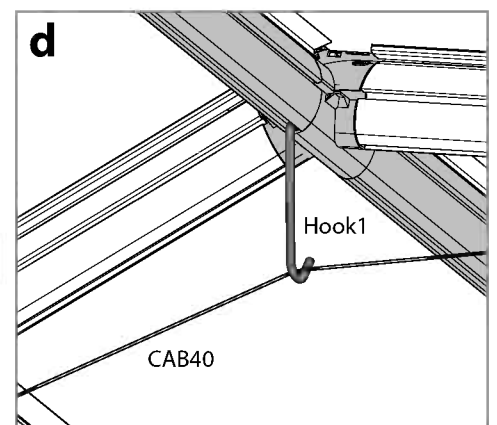
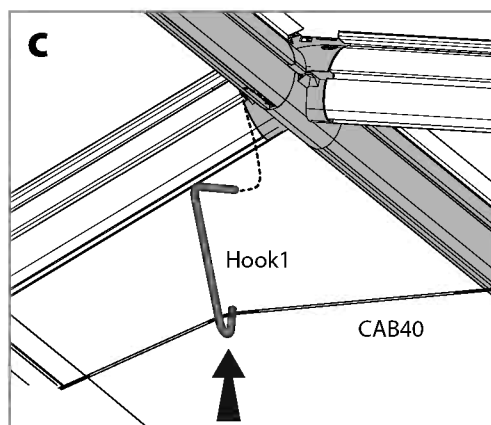
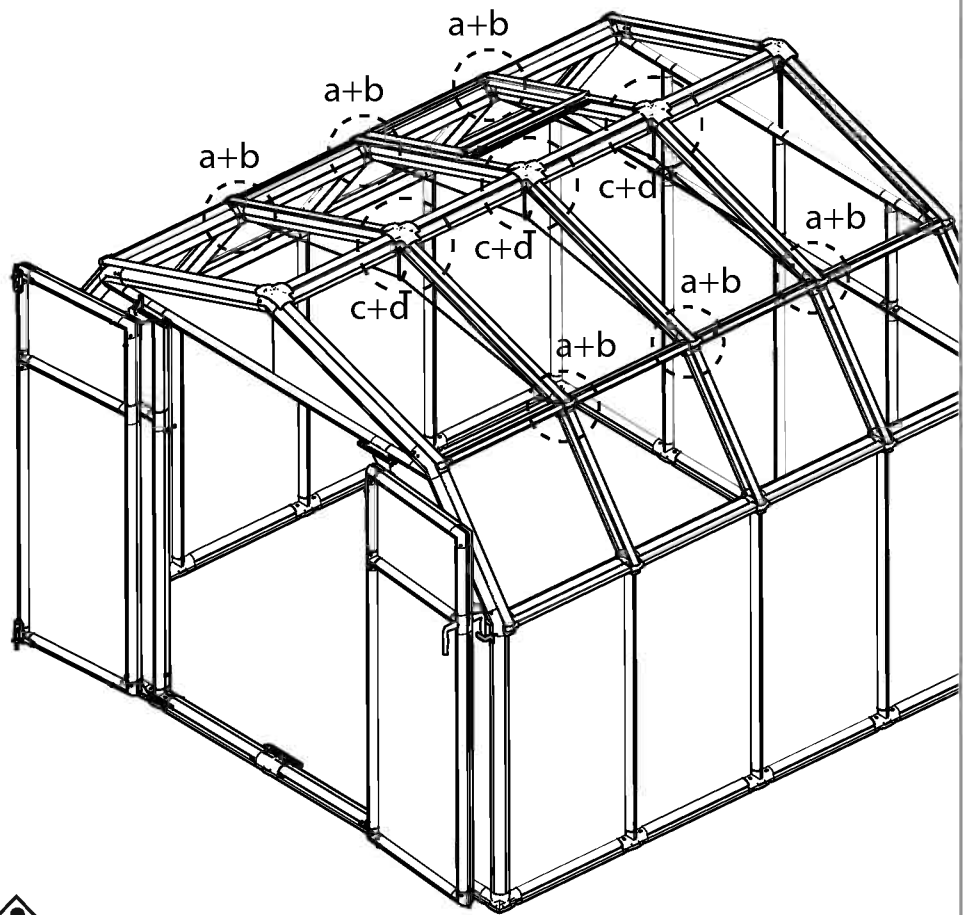
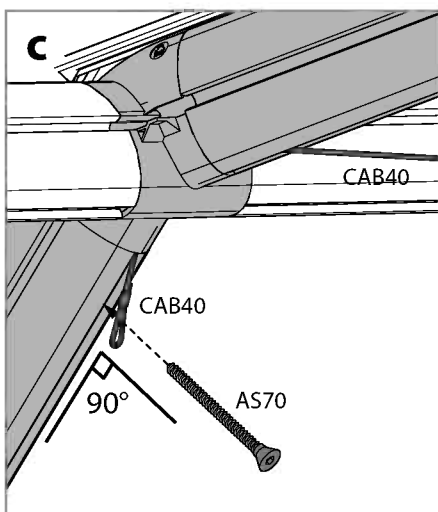
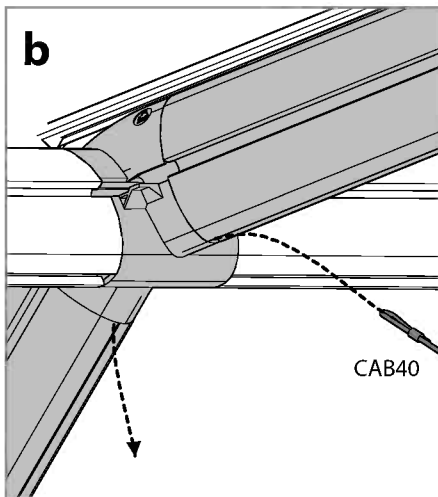
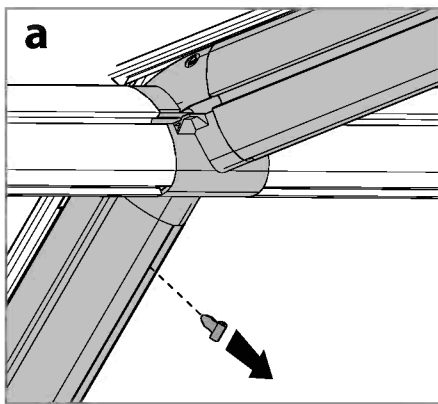
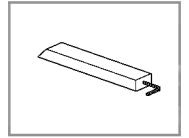
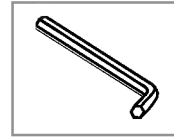


| Item | | Qty. |
|------|--|------|
| 99 | | 1 |
| 22 | | 1 |
| 7441 | | 1 |
| 7220 | | 1 |
| 466 | | 2 |





| Item | | Qty. |
|-------|---|------|
| CAB40 |  | 3 |
| Hook1 |  | 3 |
| AS70 |  | 6 |



Garantie limitée à 7 ans de Palram

FR

Détails du produit: Serres

Palram Applications (1995) Ltd (Compagnie n° 512106824) dont le siège social est adressé au Parc Industriel Teradion, M.P. Misgav 2017400, Israël ("Palram") garantit que le Produit n'a aucun défaut de matériel ou de manufacture pour une période de 7 ans à dater de la date d'acquisition, conformément aux définitions et conditions incluses dans cette garantie.

I. Garanties légales

1. Garantie de défaut caché

- Conformément à l'article 1641 du Code Civil, l'acheteur est en droit de mettre en œuvre la garantie pour vice caché dans un délai de 2 ans au plus tard à compter de la découverte du défaut.
- Afin de bénéficier de cette garantie contre les défauts cachés, l'acheteur doit fournir (i) une preuve d'achat, (ii) la preuve que le défaut du produit était caché et existant au moment de l'achat du produit, et (iii) qu'un tel défaut rend le produit impropre à l'usage auquel il est destiné ou qu'il altère tellement l'utilisation du produit que l'acheteur ne l'aurait pas acheté, ou aurait seulement payé un prix moindre pour cela, aurait il/ elle connu de tels défauts.
- Conformément à l'article 1644 du Code civil, l'acheteur a le choix entre retourner le produit aux frais de Palram et se faire rembourser le prix, ou garder le produit et se faire rembourser une partie du prix.

2. Garantie de conformité

- En application des articles L.217-4 et suivants, du Code de la consommation, le produit doit, au moment de la livraison, être conforme au contrat. Toute réclamation relative à un défaut de conformité du produit doit être présentée dans un délai de deux ans au plus tard à compter de la livraison du produit.
- Afin de bénéficier de cette garantie de conformité, l'acheteur doit fournir une preuve d'achat.
- En application de l'article L. 217-9 du Code de la consommation, en cas de défaut de conformité du produit, l'acheteur peut choisir entre la réparation et le remplacement du produit. Palram peut néanmoins choisir de ne pas procéder conformément au choix de l'acheteur si ce choix entraîne un coût manifestement disproportionné par rapport à l'autre option, compte tenu de la valeur du produit ou de la gravité du défaut. Palram procéderait alors avec l'option non choisie par l'acheteur, à moins que cela s'avère impossible.
- Si aucune réparation ou remplacement du produit n'est possible, l'acheteur peut retourner le produit et obtenir le remboursement du prix ou garder le produit et obtenir le remboursement d'une partie du prix. La même option s'appliquerait également (i) si la solution demandée, proposée ou convenue conformément à l'article 1.3 ne peut être mise en œuvre dans le mois suivant la demande de l'acheteur, ou (ii) si cette solution ne peut être mise en œuvre sans inconvénient majeur pour l'acheteur compte tenu de la nature du produit et de son usage prévu. La vente ne sera toutefois pas annulée si le défaut de conformité est mineur.

Ces garanties légales s'appliquent quelle que soit la garantie commerciale définie ci-dessous.

II. Garantie commerciale

1. Conditions

- Cette garantie ne sera valide que si le produit est installé, nettoyé, manipulé et entretenu conformément aux recommandations écrites de Palram.
- Sans déroger de ce qui est susdit, tout dommage causé par usage de la force, une mauvaise manipulation, un usage inapproprié, une utilisation, un montage ou une maintenance négligente, des accidents, un impact avec d'autres objets étrangers, du vandalisme, des polluants, un dégât, une peinture, connexion, collage, scellage qui n'est pas conforme avec le manuel de l'utilisateur ou tout dommage résultant de son nettoyage avec un détergent incompatible et les moindres déviations du produit ne sont pas couverts par cette garantie.
- Cette garantie ne s'applique pas aux dommages résultant d'un acte de force majeure, qui comprend mais n'est pas limité par la grêle, la tempête, une tornade, un ouragan, un blizzard, une inondation ou les effets d'un incendie.
- Cette garantie est nulle si des parties de la structure et des composants ne sont pas compatibles avec les recommandations écrites par Palram.
- Cette garantie ne s'applique qu'à l'acheteur d'origine du produit. Elle ne s'étend pas à tout autre acquéreur ou utilisateur du produit (y compris mais non limité à toute personne qui acquerrait le produit de son acquéreur d'origine).

2. Réclamations et notifications

- Toute réclamation de garantie (autre que les garanties légales énoncées dans la section I. ci-dessus) doit être notifiée par écrit à Palram dans les 30 jours suivant la découverte du produit défectueux, en joignant le reçu original et cette garantie.
- Le demandeur doit permettre à Palram d'inspecter le produit impliqué et le site d'installation lorsque le produit est dans son emplacement d'origine et n'a pas été enlevé ou déplacé ni modifié de quelque façon et/ou envoyer le produit à Palram pour vérification (les taxes et frais de ports n'étant pas à la charge du client).
- Palram se réserve le droit d'enquêter indépendamment sur la cause de toute panne.

3. Compensation

- Si une réclamation sous cette Garantie est convenablement notifiée et approuvée par Palram, l'acheteur, au choix de Palram, peut soit
(a) acquérir un Produit de remplacement ou les pièces détachées nécessaires; ou (b) recevoir un remboursement du prix d'achat du Produit d'origine:

| Période depuis l'achat | Produit de remplacement ou partie | Remboursement |
|--|--|---------------|
| Jusqu'à un an après l'achat | Gratuit | 100% |
| De la fin de la 1 ^{ère} année à la fin de la 2 ^{ème} | L'acquéreur paiera 15% du prix d'achat d'origine | 85% |
| De la fin de la 2 ^{ème} année à la fin de la 3 ^{ème} | L'acquéreur paiera 30% du prix d'achat d'origine | 70% |
| De la fin de la 3 ^{ème} année à la fin de la 4 ^{ème} | L'acquéreur paiera 45% du prix d'achat d'origine | 55% |
| De la fin de la 4 ^{ème} année à la fin de la 5 ^{ème} | L'acquéreur paiera 60% du prix d'achat d'origine | 40% |
| De la fin de la 5 ^{ème} année à la fin de la 6 ^{ème} | L'acquéreur paiera 75% du prix d'achat d'origine | 25% |
| De la fin de la 6 ^{ème} année à la fin de la 7 ^{ème} | L'acquéreur paiera 85% du prix d'achat d'origine | 15% |

4. Conditions générales et limitations

- MIS A PART CE QUI A ETE SPECIFIQUEMENT INDIQUE DANS CETTE GARANTIE, TOUTES LES AUTRES GARANTIES, EXPRESSES OU SOUS-ENTENDUES, Y COMPRIS TOUTES LES GARANTIES SOUS-ENTENDUES DE VALEUR MARCHANDE OU D'ADAPTABILITE POUR UN OBJECTIF PARTICULIER SONT EXCLUES POUR AUTANT QUE LA LOI LE PERMET.
- MIS A PART LA OU NOUS L'AVONS SPECIFIQUEMENT DECLARE DANS CETTE GARANTIE, PALRAM N'EST PAS RESPONSABLE DE TOUTE PERTE OU DOMMAGE DONT L'ACQUEREUR SOUFFRIRAIT, DIRECTEMENT, INDIRECTEMENT OU EN CONSEQUENCE DE L'UTILISATION DU PRODUIT OU DE TOUTE AUTRE MANIERE LIEE AU PRODUIT.
- SI PALRAM N'A PAS LE DROIT SELON LA MOINDRE LOI APPLICABLE D'EXCLURE LES GARANTIES SOUS-ENTENDUES DE VALEUR MARCHANDE OU D'ADAPTABILITE A UNE FIN SPECIFIQUE EN RAPPORT AVEC LE PRODUIT, LA DUREE D'UNE TELLE GARANTIE EST EXPRESSEMENT LIMITEE A CELLE DE CETTE GARANTIE OU, SI ELLE EST PLUS LONGUE, A LA PERIODE MAXIMALE EXIGEE PAR LA LOI.
- L'ACHETEUR EST LE SEUL RESPONSABLE DANS LA DETERMINATION SI LA MANIPULATION, LE STOCKAGE, LE MONTAGE, L'INSTALLATION OU L'UTILISATION DU PRODUIT EST SURE ET APPROPRIEE POUR TOUT ENDROIT, POUR TOUTE APPLICATION DONNEE OU DANS TOUTE CIRCONSTANCE DONNEE. PALRAM N'EST PAS RESPONSABLE DE TOUT DOMMAGE OU BLESSURE CAUSE A L'ACHETEUR, TOUTE AUTRE PERSONNE OU BIEN RESULTANT D'UNE MANIPULATION, UN STOCKAGE, UNE INSTALLATION, UN MONTAGE OU UNE UTILISATION DU PRODUIT OU UN MANQUE A SUIVRE LES INSTRUCTIONS ECRITES CONCERNANT LA MANIPULATION, LE STOCKAGE, LE MONTAGE, L'INSTALLATION OU L'UTILISATION DU PRODUIT.
- SAUF DISPOSITION CONTRAIRE EXPRESSEMENT INDIQUEE PAR PALRAM, LE PRODUIT EST DESTINE UNIQUEMENT A DES USAGES RESIDENTIELS ET COMMERCIAUX NORMAUX. PALRAM N'EST PAS RESPONSABLE DE TOUTE PERTE, DOMMAGE, FRAIS OU DEPENSE RESULTANT D'UNE UTILISATION DU PRODUIT POUR TOUTE FIN QUI N'EST PAS RECOMMANDEE PAR LES INSTRUCTIONS ECRITES OU QUI N'EST PAS PERMISE PAR LA MOINDRE LOI OU AUTRES CODES APPLICABLES DANS L'ENDROIT OU L'ACQUEREUR UTILISERAIT LE PRODUIT.
- CETTE ETAPE D'ANCRAGE DU PRODUIT AU SOL EST ESSENTIELLE A SA STABILITE ET A SA RIGIDITE, ELLE EST DE PLUS NECESSAIRE POUR ASSURER LA VALIDITE DE VOTRE GARANTIE.

FR

Certificat de garanție Palram cu o durată determinată de 7 ani

RO

Detalii produs: Sere

Palram Applications (1995) Ltd (Număr de înregistrare: 512106824), cu sediul social în Teradion Industrial Park, M.P Misgav 20174000, Israel („Palram”) garantează că Produsul nu prezintă defecte de material sau de fabricație pentru o perioadă de 7 ani de la data cumpărării, cu respectarea definițiilor și a termenilor și condițiilor din prezentul certificat de garanție.

1. Condiții

- 1.1 Prezentul certificat de garanție este valabil doar dacă Produsul a fost instalat, curățat, manipulat și întreținut în conformitate cu recomandările scrise ale Palram.
- 1.2 Fără a deroga de la cele de mai sus, daunele cauzate de folosirea forței în exces, de manipularea incorectă, utilizarea necorespunzătoare, respectiv de utilizarea, montarea sau întreținerea neglijente, accidentele, impactul cu obiecte străine, vandalismul, materiile poluante, alterarea, vopsirea, conectarea, lipirea, etanșarea care nu au fost efectuate în conformitate cu manualul de utilizare, respectiv daunele rezultate din curățarea cu detergenți nepotrivii și deviațiile minore ale Produsului nu sunt acoperite de prezentul certificat de garanție.
- 1.3 Acest certificat de garanție nu acoperă daunele rezultate din situații de forță majoră, care includ, dar nu se limitează la, grindină, furtună, tornadă, uragan, viscol, inundație, foc.
- 1.4 Acest certificat de garanție este nul dacă piesele și componentele structurale utilizate nu sunt compatibile cu recomandările scrise ale Palram.
- 1.5 Acest certificat de garanție este acordat exclusiv cumpărătorului inițial al Produsului. Nu se extinde asupra niciunui alt cumpărător sau utilizator subsecvent al Produsului (inclusiv, dar fără a se limita la, orice persoană care preia Produsul de la cumpărătorul inițial).

2. Solicitări și notificări

- 2.1 Orice solicitare efectuată în baza prezentului certificat de garanție trebuie notificată în scris companiei Palram în termen de 30 de zile de la descoperirea Produsului defect și trebuie să includă și bonul fiscal original și prezentul certificat de garanție.
- 2.2 Cel care face solicitarea trebuie să permită companiei Palram să verifice Produsul în cauză și locul montării sale cât timp Produsul se află încă în poziția sa originală și înainte de a fi demontat sau modificat în vreun fel și/sau să permită returnarea Produsului la Palram pentru efectuarea de teste.
- 2.3 Palram își rezervă dreptul de a cerceta în mod independent cauza oricărei defecțiuni.

3. Despăgubiri

- 3.1 Dacă o solicitare efectuată în baza prezentului certificat de garanție este notificată în mod corect și aprobată de Palram, cumpărătorul, la alegerea Palram, poate fie (a) cumpăra un Produs sau o piesă/piese de înlocuire; fie (b) primi înapoi prețul original al Produsului sau al piesei/pieselor, ambele variante cu respectarea următorului calendar:

| Perioadă după data cumpărării | Produs sau piesă/piese de înlocuire | Rambursare |
|---|--|------------|
| De la data cumpărării până la finalul 1 an | Gratuit | 100% |
| De la finalul 1 an până la finalul celui de-al 2 an | cumpărătorul va plăti 15% din prețul original plătit | 85% |
| De la finalul 2 an până la finalul celui de-al 3 an | cumpărătorul va plăti 30% din prețul original plătit | 70% |
| De la finalul 3 an până la finalul celui de-al 4 an | cumpărătorul va plăti 45% din prețul original plătit | 55% |
| De la finalul 4 an până la finalul celui de-al 5 an | cumpărătorul va plăti 60% din prețul original plătit | 40% |
| De la finalul 5 an până la finalul celui de-al 6 an | cumpărătorul va plăti 75% din prețul original plătit | 25% |
| De la finalul 6 an până la finalul celui de-al 7 an | cumpărătorul va plăti 85% din prețul original plătit | 15% |

- 3.2 Pentru a înlătura orice fel de dubiu, calculul pentru a stabili cuantumul despăgubirilor pentru piesa/piese defectă(e), în conformitate cu calendarul de mai sus, va porni de la procentul valoric al piesei defecte în prețul original al Produsului. Palram își rezervă dreptul de a furniza înlocuitori dacă Produsul sau orice piesă a acestuia nu mai sunt disponibile sau nu se mai fabrică.
- 3.3 Acest certificat de garanție nu acoperă costurile sau cheltuielile generate de demontarea sau montarea Produsului, respectiv taxele sau costurile generate de livrare sau de orice alte pierderi directe sau indirecte care ar putea rezulta ca urmare a defectării Produsului.

4. Condiții și limitări de ordin general

- 4.1 CU EXCEPȚIA SITUAȚIILOR MENȚIONATE EXPRES ÎN PREZENTUL CERTIFICAT DE GARANȚIE, TOATE CELELALTE GARANȚII, EXPRES PREVĂZUTE SAU IMPLICITE, INCLUSIV TOATE GARANȚIILE COMERCIALE IMPLICITE SAU FAPTUL DE A FI POTRIVIT PENTRU UN ANUMIT SCOP SUNT EXCLUSE ÎN MĂSURA MAXIM PERMISĂ DE LEGE.
- 4.2 CU EXCEPȚIA SITUAȚIILOR MENȚIONATE EXPRES ÎN PREZENTUL CERTIFICAT DE GARANȚIE, PALRAM NU VA FI RESPONSABILĂ PENTRU NICIO PIERDERE SAU DAUNĂ SUFERITĂ DE CUMPĂRĂTOR ÎN MOD DIRECT, INDIRECT SAU CA O CONSECINȚĂ A UTILIZĂRII SAU ÎN LEGĂTURĂ, ÎN ORICE ALT MOD, CU PRODUSUL.
- 4.3 ÎN CAZUL ÎN CARE PALRAM NU ARE DREPTUL, ÎN CONFORMITATE CU ORICE REGLEMENTARE APLICABILĂ, SĂ EXCLUDĂ GARANȚIILE COMERCIALE IMPLICITE SAU FAPTUL DE A FI POTRIVIT PENTRU UN ANUMIT SCOP CU PRIVIRE LA PRODUS, DURATA VALABILITĂȚII ORICĂROR ASTFEL DE GARANȚII IMPLICITE ESTE LIMITATĂ ÎN MOD EXPRES LA DURATA PREZENTULUI CERTIFICAT DE GARANȚIE SAU, ÎN CAZUL ÎN CARE ESTE MAI MARE, LA DURATA MAXIMĂ IMPUSĂ DE REGLEMENTĂRILE APLICABILE.
- 4.4 CUMPĂRĂTORUL ESTE SINGURUL RESPONSABIL PENTRU A STABILI DACĂ MANIPULAREA, DEPOZITAREA, MONTAJUL, INSTALAREA SAU UTILIZAREA PRODUSULUI SUNT SIGURE ȘI POTRIVITE PENTRU ORICE LOC, PENTRU ORICE APLICAȚIE ȘI ÎN ORICE SITUAȚIE. PALRAM NU ESTE RESPONSABILĂ PENTRU NICIO DAUNĂ SAU RĂNIRE SUFERITĂ DE CUMPĂRĂTOR, DE ORICE ALTĂ PERSOANĂ SAU BUN CE REZULTĂ DIN MANIPULAREA, DEPOZITAREA, MONTAJUL, INSTALAREA SAU UTILIZAREA NECORESUNZĂTOARE A PRODUSULUI SAU DIN NERESPECTAREA INSTRUCȚIUNILOR SCRISE CU PRIVIRE LA MANIPULAREA, DEPOZITAREA, MONTAJUL, INSTALAREA SAU UTILIZAREA PRODUSULUI.
- 4.5 CU EXCEPȚIA UNEI INDICAȚII CONTRARE EXPRES DIN PARTEA PALRAM, PRODUSUL ESTE DESTINAT NUMAI UTILIZĂRII NORMALE CASNICE ȘI COMERCIALE. PALRAM NU ESTE RESPONSABILĂ PENTRU NICIO PIERDERE, DAUNĂ, COSTURI SAU CHELTUIELI CE REZULTĂ DIN UTILIZAREA PRODUSULUI ÎN ORICE ALT SCOP, ALTUL DECĂT CEL RECOMANDAT ÎN INSTRUCȚIUNILE SCRISE SAU CARE NU ESTE PERMIS DE ORICE REGLEMENTĂRI APLICABILE SAU ALTE CODURI ÎN VIGOARE ÎN LOCUL ÎN CARE CUMPĂRĂTORUL VA FOLOSI PRODUSUL.
- 4.6 ANCORAREA ACESTUI PRODUS DE SOT ESTE ESENȚIALĂ PENTRU STABILITATEA ȘI RIGIDITATEA LUI. ESTE NECESAR SA DUCETI LA BUN SFARȘIT ACEST PAS PENTRU CA GARANTIA DVS. SA FIE VALABILĂ.