

PEAK™ 3D MULTIHORSE™

User Manual Manual del usuario

Model / Modelo: 5200



IMPORTANT SAFETY INFORMATION



WARNING: READ ALL INSTRUCTIONS AND WARNINGS CAREFULLY BEFORE USING THIS PRODUCT. FAILURE TO FOLLOW ALL INSTRUCTIONS CAN RESULT IN DEATH OR SERIOUS INJURY. KEEP THIS MANUAL FOR FUTURE REFERENCE.

If you have any questions about installation or operation of this Product, please call Peak Customer Service at 1-877-883-PEAK (7325) or email: cservice@peakproducts.com.

- Read, understand and follow all instructions.
- The 3D MULTIHORSE™ brackets, Fasteners, and Boots (collectively, the “Product”) are shown in the Parts List of this manual. The Product should only be used to build the Sawhorse, Table, or Temporary Shelter described in this manual (the “Assembly”). Any Assembly should never be used to support your weight. Any Assembly should not be used for any other purpose. MISUSE CAN RESULT IN DEATH OR SERIOUS INJURY.
- DO NOT EXCEED LOAD CAPACITY. Maximum load capacity is 400 lbs. (181 kg) total for any Assembly and must be evenly distributed on each leg. Also ensure that a load of not more than 200 lbs. (91 kg) is placed on a single leg.
- Inspect Product prior to each use to ensure that all components are functioning properly. DO NOT USE the Product or any Assembly if any component is incomplete, damaged, missing or otherwise compromised or not functioning properly.
- Do not use any Assembly if it is not completely assembled.
- Ensure any Assembly is level, stable and secure before use.
- Ensure all four legs are angled outwards and firmly in contact with ground.
- Before every use ensure that the ground surface supporting any Assembly is suitable, taking into consideration changing weather conditions.
- Ensure the legs are securely locked in the leg clamps and check leg clamps for damage before use.
- Always use new, No. 1 grade wood of the specified dimension for constructing any Assembly. Only use wood that is free from cracks, splitting, loose or large knots, decay, twist, and/or any other defect.
- Always store the Product and/or any Assembly indoors in a clean, dry environment.
- Keep corrosive and/or acidic chemicals away from the Product to prevent damage to the components.
- Use common sense and appropriate safety equipment.
- Read, understand and follow instructions for the safe operation of any tools or power tools used in conjunction with, or used to build any Assembly. Exercise extreme caution when using power tools. Recognizing the hazards associated with the use of any tool can reduce the chance of injury.
- Keep work pieces centered, properly supported, and secured when using any Assembly.
- Do not overreach or use with improper or unstable footing. Stay alert, be cautious and use common sense. Ensure the work environment is safe as YOU ARE RESPONSIBLE FOR YOUR OWN SAFETY.
- Keep body parts and clothing out of all moving mechanisms.
- When lifting or moving any Assembly or its parts, use proper lifting techniques to avoid injury.
- Do not adjust leg height when items are loaded on any Assembly, including tools.
- Completely disassemble any Assembly before transporting.
- Do not move any Assembly by picking up one end of the Assembly and pivoting around the legs on the ground. This can cause damage to the Product and/or Assembly.

INSTRUCTIONS FOR USE

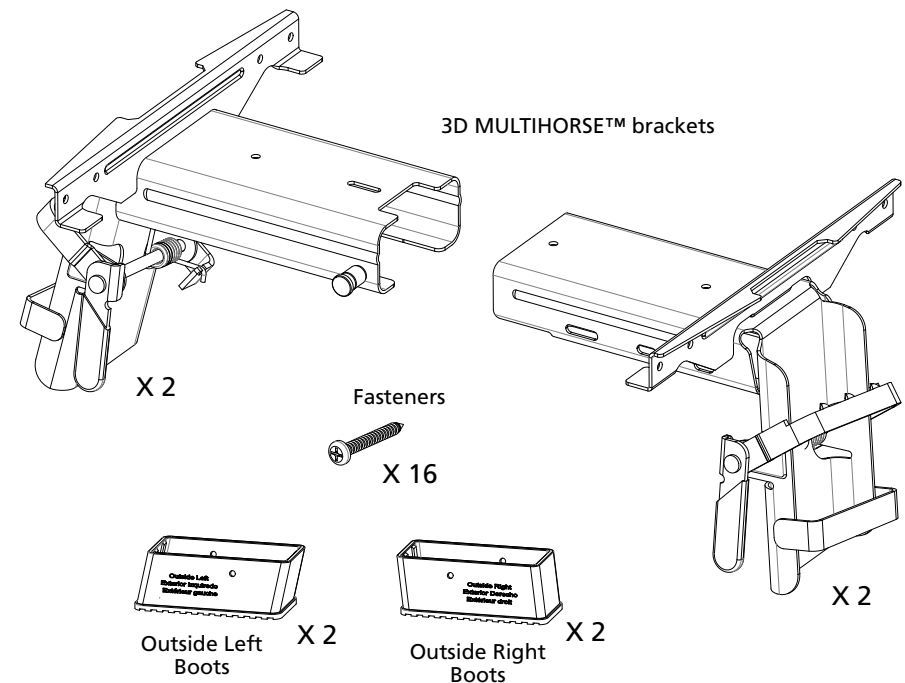
IMPORTANT: READ THE ENTIRE SAFETY INFORMATION SECTION AT THE BEGINNING OF THIS MANUAL BEFORE SET UP OR USE. READ ALL INSTRUCTIONS CAREFULLY. FAILURE TO FOLLOW ALL INSTRUCTIONS CAN RESULT IN DEATH OR SERIOUS INJURY. KEEP THIS MANUAL FOR FUTURE REFERENCE.

UNPACKING: when unpacking, check to make sure that the Product is intact and undamaged. DO NOT USE A DAMAGED, INCOMPLETE OR IMPROPERLY ASSEMBLED PRODUCT.

BEFORE EACH USE: inspect the general condition of the Product or any Assembly. Check for loose parts, misalignment or binding of moving parts, cracked, bent or broken parts, or any other condition that may affect its safe operation. Clean and clear the Product or any Assembly to make sure its safe use will not be compromised. DO NOT USE PRODUCT OR ANY ASSEMBLY IF DAMAGED OR OTHERWISE RENDERED UNSAFE.

NOTE: Diagrams within this manual may not be drawn to scale.

PARTS LIST



Made in China for:
The Peak Group of Companies
as defined by: www.peakproducts.com

Model # 5200

P.O. Box 96060, Richmond BC, Canada V7A 5J4 V1 © Peak Innovations Inc., 2013

Sawhorse Assembly Instructions

Safety Information

• **IMPORTANT:** READ THE ENTIRE SAFETY INFORMATION SECTION AT THE BEGINNING OF THIS MANUAL BEFORE SET UP OR USE. READ ALL INSTRUCTIONS CAREFULLY. FAILURE TO FOLLOW ALL INSTRUCTIONS CAN RESULT IN DEATH OR SERIOUS INJURY.

• Do not build a Sawhorse higher than 3' (0.91m), or exceed the maximum length for a 2x8, 2x10, or 2x12 plank (shown below)

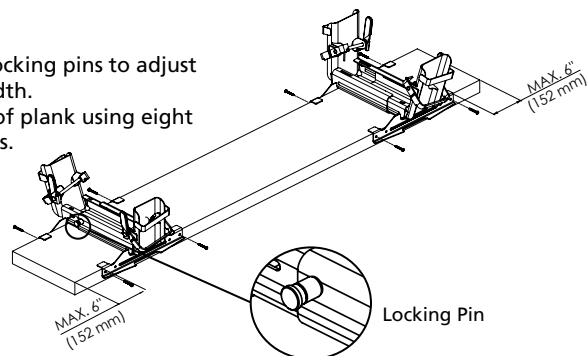
Required materials

- One 2x8 - max. length 4'6" (1.37 m), or
- One 2x10 - max. length 6' (1.82 m), or
- One 2x12 - max. length 7' (2.13 m)
- Four 2x4 legs - max. length 3' (0.91 m) long
- Twelve #10x1¼" (32 mm) wood screws (provided)

Note: All lumber must be No. 1 structural grade that is free of cracks, splitting, loose or large knots, decay, twist, and/or any other defect.

Installation

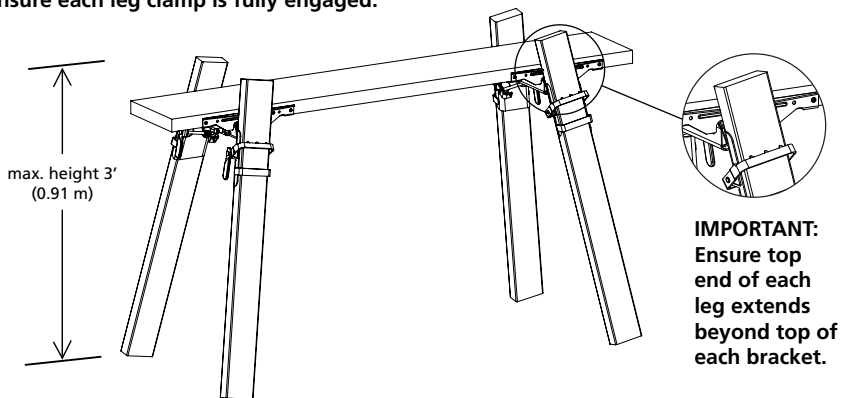
1. Lay plank on ground. Use locking pins to adjust brackets to required plank width. Fasten brackets to both sides of plank using eight #10x1¼" (32 mm) wood screws. Ensure plank does not extend more than 6" (152 mm) past brackets. Ensure leg brackets angle outwards.



IMPORTANT: ensure locking pins are fully engaged before installing brackets.

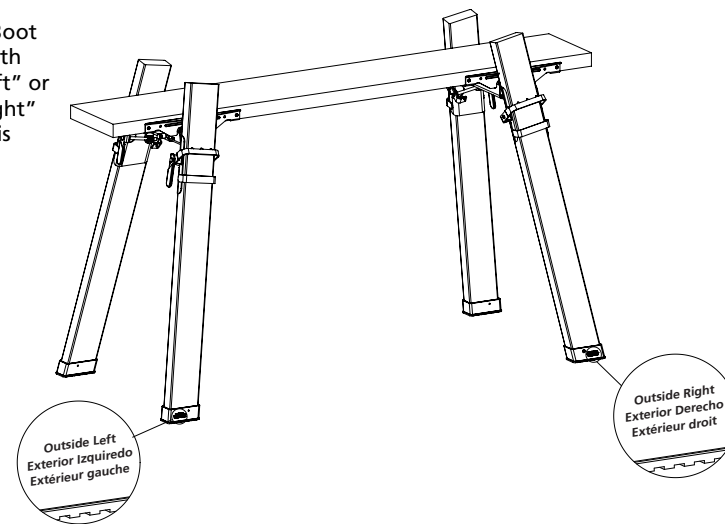
2. Turn Sawhorse upright. Install legs by releasing leg clamps, inserting legs through leg clamps and sliding downward. Extend each leg until the platform is level, stable and at the desired height.

IMPORTANT: Legs must never exceed 3' (0.91 m) long. Ensure each leg clamp is fully engaged.

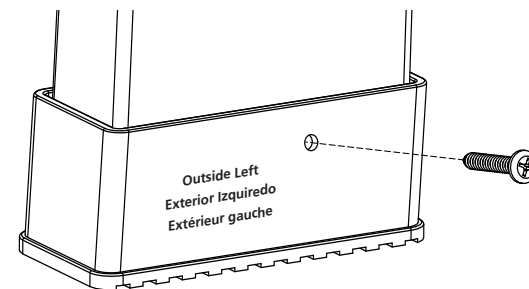


3. Install Boots (provided) onto each leg.

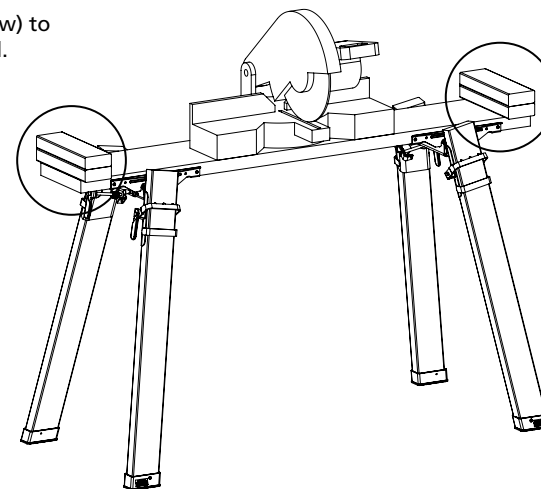
Note: Each Boot is printed with "Outside Left" or "Outside Right" to ensure it is placed on correct leg.



Fasten Boot to each leg with a #10x1¼" (32 mm) wood screw.



4. Optional - add wood blocking (as shown below) to create a mitre saw stand.



ENGLISH

ENGLISH

Table Assembly Instructions



Safety Information

• **IMPORTANT:** READ THE ENTIRE SAFETY INFORMATION SECTION AT THE BEGINNING OF THIS MANUAL BEFORE SET UP OR USE. READ ALL INSTRUCTIONS CAREFULLY. FAILURE TO FOLLOW ALL INSTRUCTIONS CAN RESULT IN DEATH OR SERIOUS INJURY.

• Do not build a Table higher than 3' (0.91 m) and larger than 8' (2.43 m) long by 4' (1.21 m) wide.

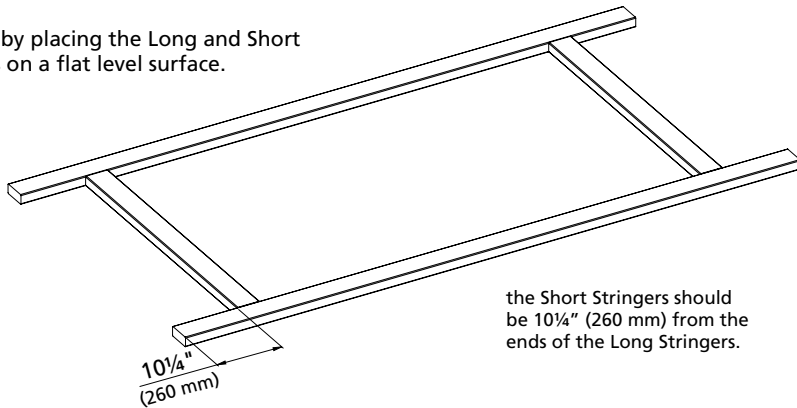
Required materials

- Two 2x4 Long Stringers - max. length 8' (2.43 m)
- Two 2x4 Short Stringers - max. length 41" (1.04 m)
- Two 2x4 Spacers - max. length 4' (1.21 m)
- One 8' x 4' x 3/4" (2.43 m x 1.21 m x 19 mm) sheet of plywood
- Four 2x4 Legs - max. length 3' (0.91 m)
- Sixteen #10x1 1/4" (32 mm) wood screws (provided)
- Twenty-two #10x2" (51 mm) wood screws (not provided)

Note: All lumber must be No. 1 structural grade that is free of cracks, splitting, loose or large knots, decay, twist, and/or any other defect.

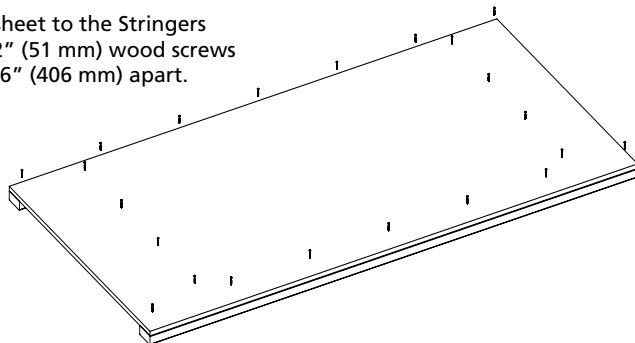
Installation

1. Begin by placing the Long and Short Stringers on a flat level surface.

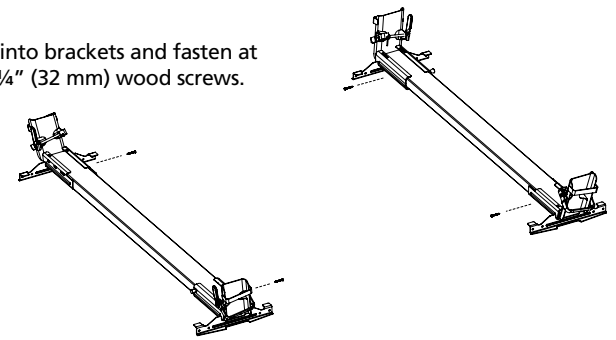


the Short Stringers should be 10 1/4" (260 mm) from the ends of the Long Stringers.

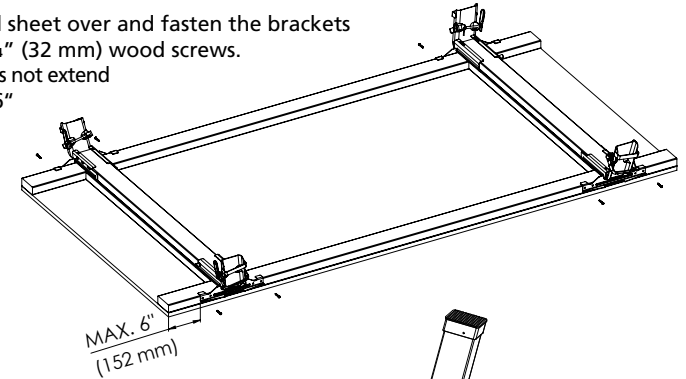
2. Attach the plywood sheet to the Stringers using twenty-two #10x2" (51 mm) wood screws spaced not more than 16" (406 mm) apart.



3. Install 2x4 Spacers into brackets and fasten at each end with #10x1 1/4" (32 mm) wood screws.

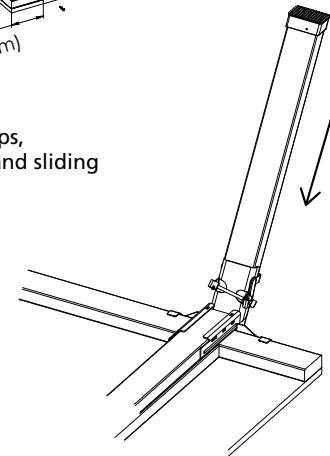


4. Flip the plywood sheet over and fasten the brackets using eight #10x1 1/4" (32 mm) wood screws. Ensure Table top does not extend outward more than 6" (152 mm) past brackets.



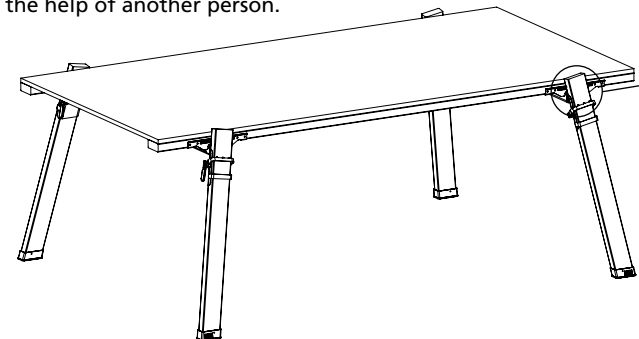
5. Install legs by releasing leg clamps, inserting legs through leg clamps and sliding to desired height.

Install Boots - refer to Sawhorse Assembly Instructions, Step 3, for Boot installation.



IMPORTANT: Legs must never exceed 3' (0.91 m) long. Ensure each leg clamp is fully engaged.

6. Carefully turn structure over with the help of another person.



IMPORTANT: Ensure top end of each leg extends beyond top of each bracket.

Temporary Shelter Assembly Instructions

Safety information

• **IMPORTANT:** READ THE ENTIRE SAFETY INFORMATION SECTION AT THE BEGINNING OF THIS MANUAL BEFORE SET UP OR USE. READ ALL INSTRUCTIONS CAREFULLY. FAILURE TO FOLLOW ALL INSTRUCTIONS CAN RESULT IN DEATH OR SERIOUS INJURY.

- Do not build a Temporary Shelter higher than 6' (1.82 m) and larger than a 6' x 6' (1.82 m x 1.82 m) base.
- Do not install or use Temporary Shelter in adverse weather conditions such as wind, rain, snow, or ice.

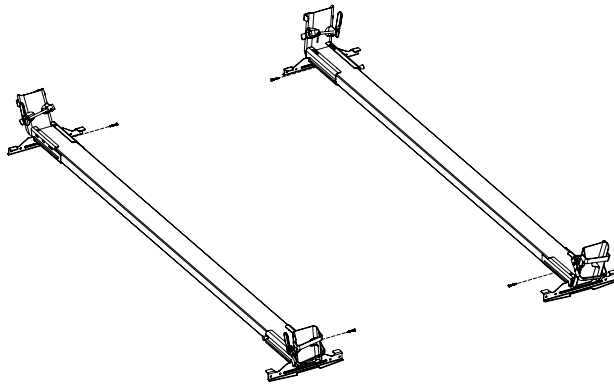
Required Materials

- Eight 2x4 pieces - max. length 6' (1.82 m)
- Two 1x4 Horizontal Braces - max. length 6' (1.82 m)
- Two 1x4 Diagonal Braces - max. length 6'6" (1.98 m)
- Sixteen #10x1¼" (32 mm) wood screws (provided)
- Sixteen #10x2" (51 mm) wood screws (not provided)

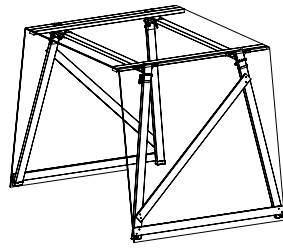
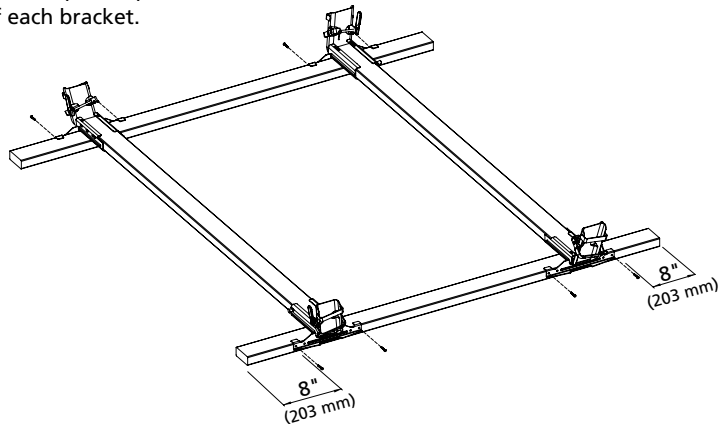
Note: All lumber must be No. 1 structural grade that is free of cracks, splitting, loose or large knots, decay, twist, and/or any other defect.

Installation

1. Install two 2x4 pieces into brackets and fasten each end with #10x1¼" (32 mm) wood screws.

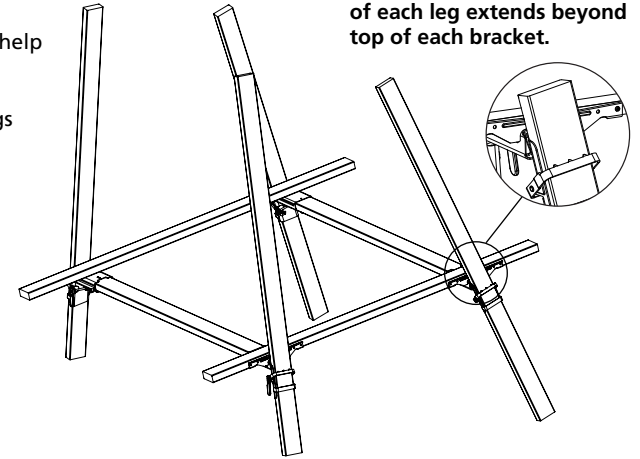


2. Attach two more 2x4 pieces to brackets using two #10x1¼" (32 mm) wood screws on the side of each bracket.



3. Carefully turn the structure over with the help of another person. Install legs by releasing leg clamps, inserting legs through leg clamps and sliding downward to desired height.

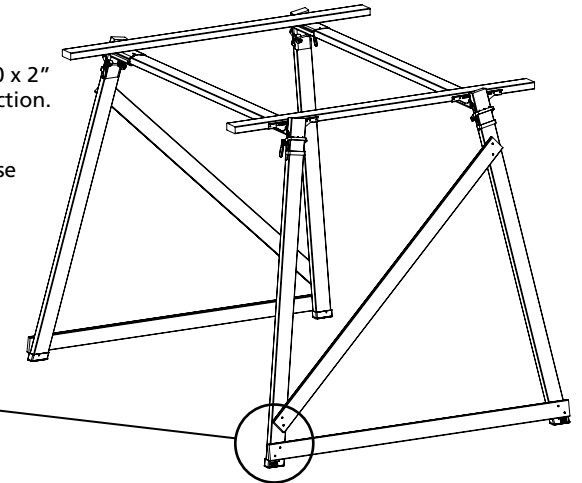
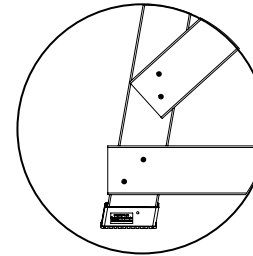
IMPORTANT: Legs must never exceed 6' (1.82 m) long. Ensure each leg clamp is fully engaged.



IMPORTANT: Ensure top end of each leg extends beyond top of each bracket.

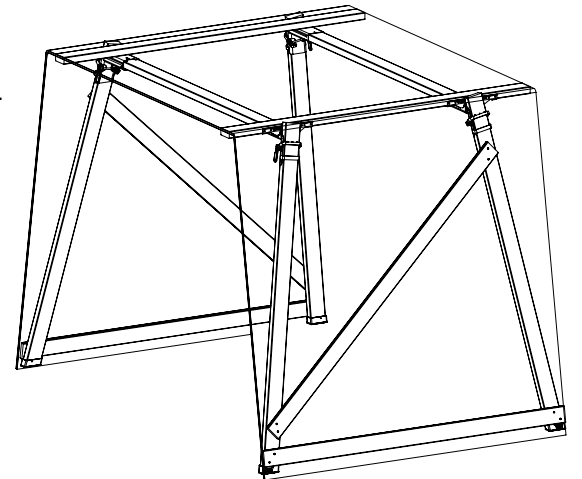
4. Attach 1x4 Horizontal and Diagonal Braces using two #10 x 2" (51 mm) screws at each connection.

Install Boots - refer to Sawhorse Assembly Instructions, Step 3, for Boot installation.



5. Cover structure as required.

IMPORTANT: When the Temporary Shelter is used in outdoor areas, ropes (not provided) are required to tether the structure to the ground.



INFORMACIÓN DE SEGURIDAD IMPORTANTE



AVISO: LEA TODAS LAS INSTRUCCIONES Y ADVERTENCIAS CON CUIDADO ANTES DE USAR ESTE PRODUCTO. EL NO SEGUIR TODAS LAS INSTRUCCIONES PUEDE RESULTAR EN MUERTE O LESIONES SERIAS. CONSERVE ESTE MANUAL COMO REFERENCIA FUTURA.

Si tiene alguna pregunta sobre la instalación o manejo de este producto, favor llamar al Servicio al Cliente de Peak al 1-877-883-PEAK (7325) o por correo electrónico: cservice@peakproducts.com.

- Lea, comprenda y siga todas las instrucciones.
- Las Abrazaderas, Sujetadores y Pies 3D MULTIHORSE®, (colectivamente, el "Producto") se muestran en la Lista de Partes de este manual. El producto debería ser usado solamente para construir el Caballete, Mesa o Refugio Temporal descritos en este manual (el "Ensamblaje"). Ningún Ensamblaje debe usarse nunca para sostener su peso. Ningún Ensamblaje debe ser utilizado para ningún otro propósito. EL USO INCORRECTO PUEDE RESULTAR EN MUERTE O LESIONES SERIAS.
- NO EXCEDA LA CAPACIDAD DE CARGA. La capacidad máxima de carga es de 400 libras (181 kg) en total para todo Ensamblaje y debe ser distribuida uniformemente entre cada pata. Asegúrese también de no poner ninguna carga que exceda las 200 libras (91 kg) sobre una pata sola.
- Inspeccione el Producto antes de cada uso para asegurarse que todos los componentes estén funcionando correctamente. NO USE el Producto ni ningún Ensamblaje si algún componente está incompleto, dañado, comprometido en alguna otra forma, falta o no funciona adecuadamente.
- No use ningún Ensamblaje si no está completamente ensamblado.
- Asegúrese que todo Ensamblaje esté nivelado, estable y bien sujeto antes de usar.
- Asegúrese que las cuatro patas estén inclinadas hacia afuera y en firme contacto con el suelo.
- Antes de cada uso asegúrese que la superficie del suelo donde apoya cualquiera de los Ensamblajes sea adecuada, teniendo en cuenta los cambios de las condiciones climáticas.
- Asegúrese que las patas estén encastradas en las grapas de las patas y antes de usar revise que las grapas de las patas no estén dañadas.
- Para construir cualquier ensamblaje use siempre madera nueva, de grado 1, de las dimensiones especificadas. Solamente use madera libre de rajaduras, fisuras, nudos grandes o flojos, descomposición o torceduras, y/o cualquier otro defecto.
- Siempre guarde el Producto y/o cualquier Ensamblaje dentro, en un ambiente limpio y seco.
- Mantenga químicos corrosivos y/o ácidos lejos del Producto para prevenir daño a los componentes.
- Use el sentido común y el equipo de seguridad adecuado.
- Lea, asegúrese de comprender, y siga las instrucciones para el uso seguro de todas las herramientas o herramientas eléctricas utilizadas con, o usadas para construir cualquier Ensamblaje. Ponga mucho cuidado cuando use herramientas eléctricas. Reconocer los peligros asociados con el uso de cualquier herramienta puede reducir la posibilidad de lesiones.
- Mantenga las piezas del trabajo centradas, apoyadas adecuadamente y bien sujetas cuando use cualquier Ensamblaje.
- No se extralimite o use una base inestable o inadecuada. Manténgase alerta, sea prudente y use el sentido común. Asegúrese que el ambiente de trabajo sea seguro ya que USTED ES RESPONSABLE POR SU PROPIA SEGURIDAD.
- Mantenga las partes del cuerpo y ropas alejadas de todos los mecanismos móviles.
- Cuando levante o mueva un Ensamblaje o sus partes, use técnicas de levantamiento adecuadas para evitar lesiones.
- No ajuste la altura de las patas cuando se carguen objetos, incluidas herramientas, en el Ensamblaje.
- Desarme completamente todo Ensamblaje antes de transportar.
- No mueva ningún Ensamblaje levantando un extremo del Ensamblaje y girando sobre las patas en el piso. Esto puede causar daños al Producto y/o el Ensamblaje.

INSTRUCCIONES DE USO

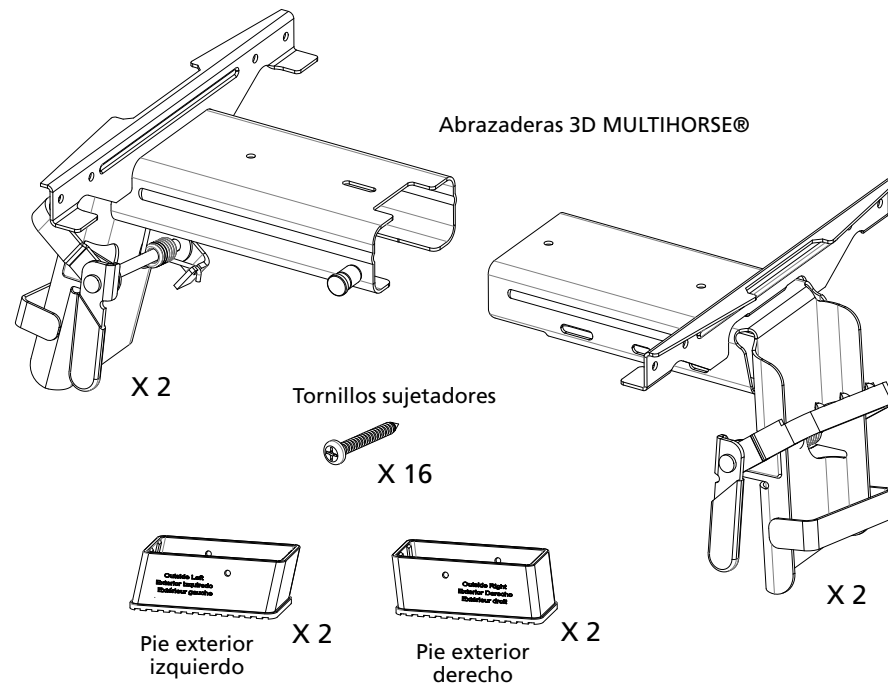
IMPORTANTE: LEA TODA LA SECCIÓN DE INFORMACIÓN DE SEGURIDAD AL PRINCIPIO DE ESTE MANUAL ANTES DE ARMAR O USAR. LEA TODAS LAS INSTRUCCIONES CON CUIDADO. EL NO SEGUIR TODAS LAS INSTRUCCIONES PUEDE RESULTAR EN MUERTE O LESIONES SERIAS. CONSERVE ESTE MANUAL COMO REFERENCIA FUTURA.

DESEMBALAR: cuando desembale, verifique para asegurarse que el Producto esté intacto y sin daños. NO USE UN PRODUCTO DAÑADO, INCOMPLETO O ENSAMBLADO INCORRECTAMENTE.

ANTES DE CADA USO: inspeccione el estado general del Producto. Fijese si hay partes sueltas, desalineación o ligadura de partes móviles, partes rajadas, dobladas o rotas, o cualquier otra condición que pueda afectar su manejo seguro. Limpie y despeje el Producto o cualquiera de los Ensamblajes para asegurarse que su uso seguro no se verá comprometido. NO USE EL PRODUCTO O ENSAMBLAJE SI ESTUVIERA DAÑADO O FUERA DE ALGUNA MANERA INSEGURO.

NOTA: Los diagramas dentro de este manual pueden no estar dibujados proporcionalmente.

LISTA DE PARTES



ESPAÑOL

ESPAÑOL

Hecho en China para:
The Peak Group of Companies
según se define en: www.peakproducts.com

Modelo # 5200

P.O. Box 96060, Richmond BC, Canada V7A 5J4 V1 © Peak Innovations Inc., 2013

Instrucciones de Ensamblaje de Caballete

Información de seguridad

• **IMPORTANTE:** LEA TODA LA SECCIÓN DE INFORMACIÓN DE SEGURIDAD AL PRINCIPIO DE ESTE MANUAL ANTES DE ARMAR O USAR. LEA TODAS LAS INSTRUCCIONES CON CUIDADO. EL NO SEGUIR TODAS LAS INSTRUCCIONES PUEDE RESULTAR EN MUERTE O LESIONES SERIAS.

• No arme un caballete de más de 3' (0.91 m) de altura o exceda el largo máximo de 2x8, 2x10, o 2x12 para un tablón (se muestra abajo)

Materiales requeridos

- Un 2x8 - largo máximo 4'6" (1.37m), o
- Un 2x10 - largo máximo 6' (1.82m), o
- Un 2x12 - largo máximo 7' (2.13m)
- Cuatro patas de 2x4 - largo máximo 3' (0.91m)
- Doce tornillos de madera #10x1¼" (32mm) (provistos)

Nota: Toda la madera debe ser grado estructural n° 1 libre de rajaduras, fisuras, nudos grandes o flojos, descomposición, torceduras, y/o cualquier otro defecto.

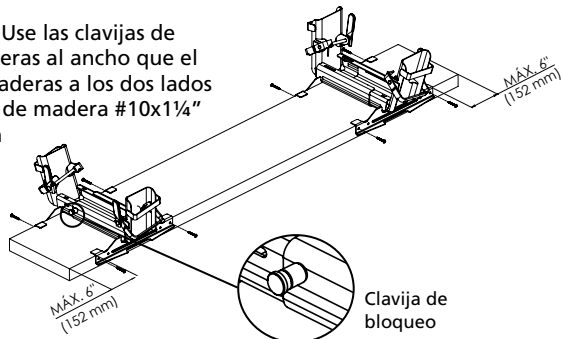
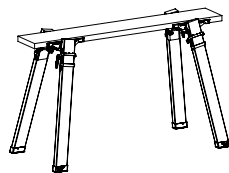
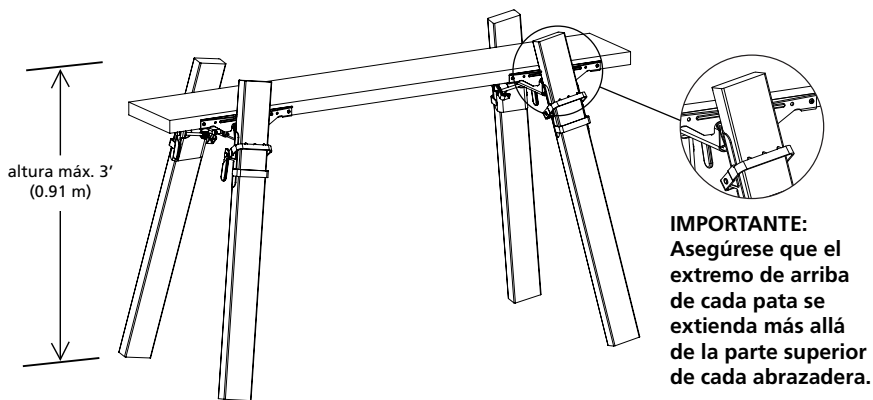
Instalación

1. Coloque el tablón en el suelo. Use las clavijas de bloqueo para ajustar las abrazaderas al ancho que el tablón requiera. Ajuste las abrazaderas a los dos lados del tablón usando ocho tornillos de madera #10x1¼" (32mm). Asegúrese que el tablón no se extienda más de 6" (152 mm) más allá de las abrazaderas. Asegúrese que las abrazaderas de las patas estén inclinadas hacia afuera.

IMPORTANTE: asegúrese que las clavijas de bloqueo estén completamente insertadas antes de instalar las abrazaderas.

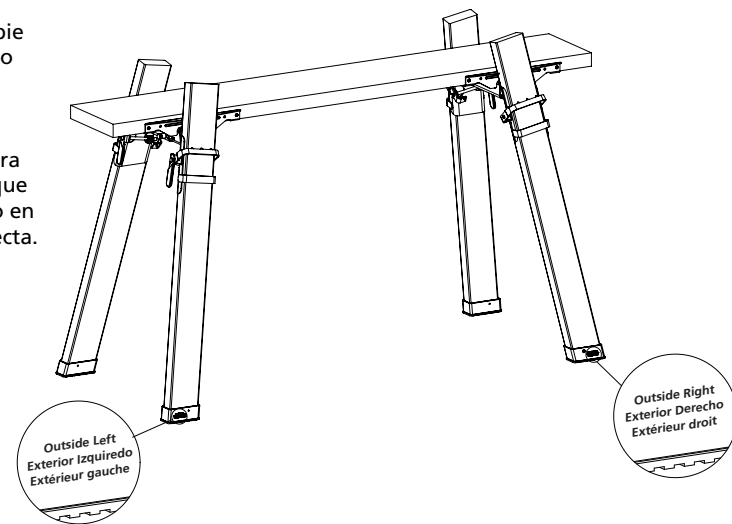
2. Ponga de pie el caballete. Instale las patas soltando las grapas de las patas, inserte las patas a través de las grapas de las patas y deslizando hacia abajo. Extienda cada pata hasta que la plataforma esté nivelada, estable y a la altura deseada.

IMPORTANTE: Las patas nunca deben exceder los 3' (0.91 m) de largo. Asegúrese que cada grapa de cada pata esté completamente ajustada

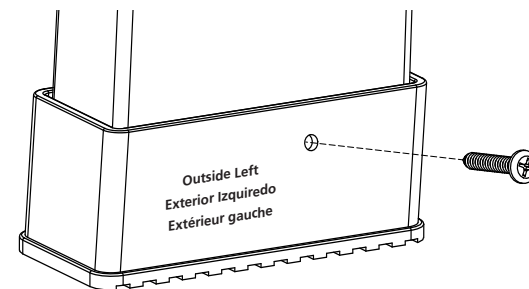


3. Instale pies (provistos) en cada pata.

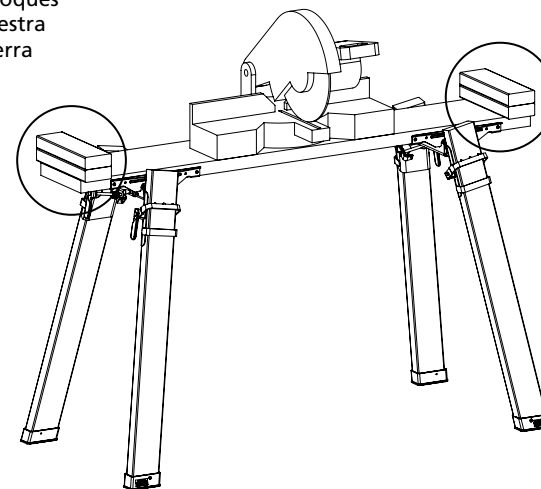
Nota: Cada pie tiene impreso "Exterior izquierdo" o "Exterior derecho" para asegurarse que sea colocado en la pata correcta.



Ajuste el pie a cada pata con un tornillo de madera #10x1¼" (32mm).



4. Opcional - agregue bloques de madera (como se muestra abajo) para crear una sierra ingletadora de mesa.



Instrucciones para Ensamblaje de Mesa



Información de Seguridad

- **IMPORTANTE:** LEA TODA LA SECCIÓN DE INFORMACIÓN DE SEGURIDAD AL PRINCIPIO DE ESTE MANUAL ANTES DE ARMAR O USAR. LEA TODAS LAS INSTRUCCIONES CON CUIDADO. EL NO SEGUIR TODAS LAS INSTRUCCIONES PUEDE RESULTAR EN MUERTE O LESIONES SERIAS.
- No construya una Mesa de más de 3' (0.91 m) o de más de 8' (2.43 m) de largo por 4' (1.21 m) de ancho.

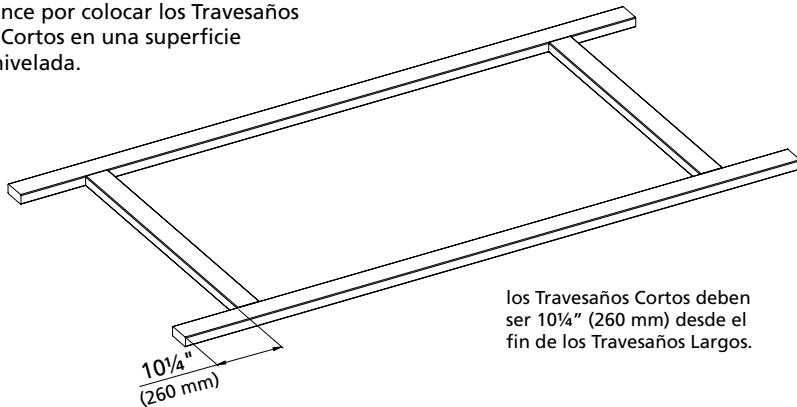
Materiales requeridos

- Dos travesaños largos de 2x4 - largo máximo 8' (2.43)
- Dos travesaños cortos de 2x4 - largo máximo 41" (1.04 m)
- Dos espaciadores 2x4 - largo máximo 4' (1.21 m)
- Una plancha gruesa de madera triplay de 8' x 4' x 3/4" (2.43 m x 1.21 m x 19 mm)
- Cuatro patas de 2x4 - largo máximo 3' (0.91 m)
- Dieciséis tornillos de madera #10x1 1/4" (32 mm) (provistos)
- Veintidós tornillos de madera #10x2" (51 mm) (no provistos)

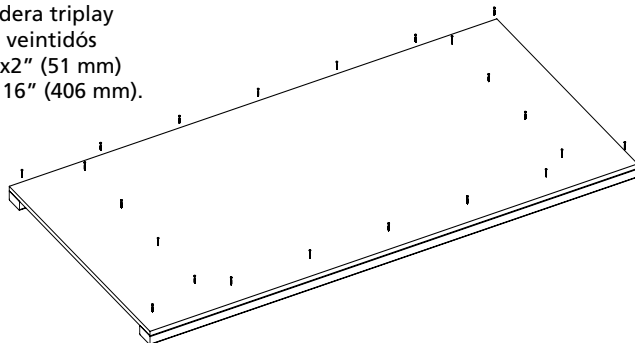
Nota: Toda la madera debe ser de grado 1 estructural, libre de rajaduras, fisuras, nudos grandes o flojos, descomposición, torceduras, y/o cualquier otro defecto.

Instalación

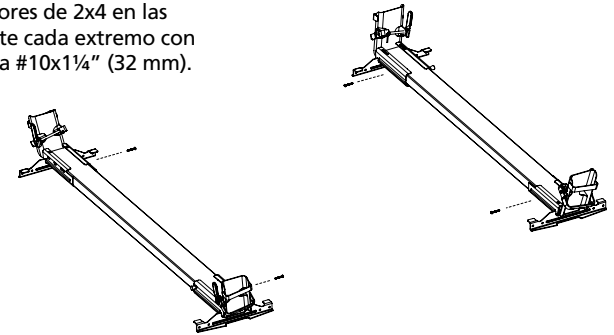
1. Comience por colocar los Travesaños Largos y Cortos en una superficie plana y nivelada.



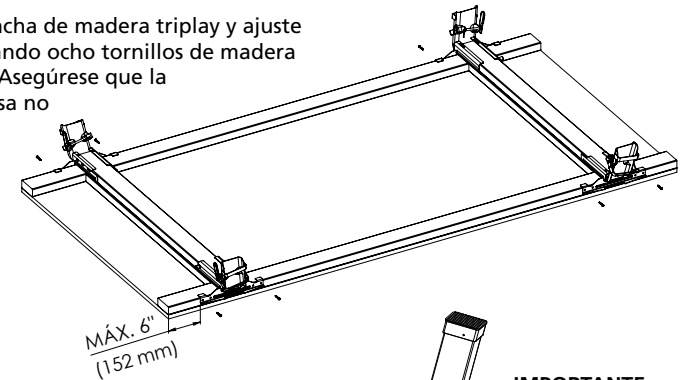
2. Fije la plancha de madera triplay a los Travesaños usando veintidós tornillos de madera #10x2" (51 mm) espaciados a no más de 16" (406 mm).



3. Instale Espaciadores de 2x4 en las abrazaderas y ajuste cada extremo con tornillos de madera #10x1 1/4" (32 mm).

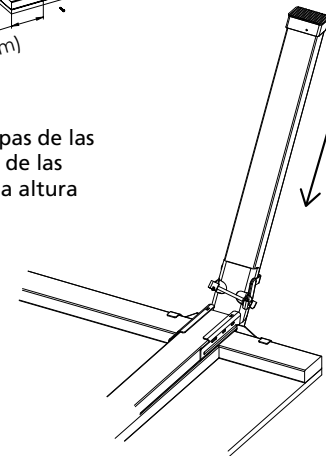


4. Dé vuelta la plancha de madera triplay y ajuste las abrazaderas usando ocho tornillos de madera #10x1 1/4" (32 mm). Asegúrese que la superficie de la mesa no se extienda más de 6" (152 mm) más allá de las abrazaderas.



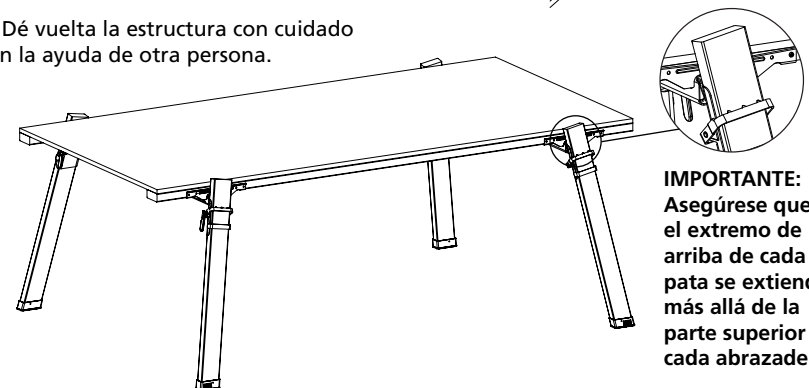
5. Instale las patas soltando las grapas de las patas, insertando las patas a través de las grapas de las patas y deslizando a la altura deseada.

Instale Pies - remítase a las Instrucciones de Ensamblaje de Caballete, paso 3, para Instalación de Pies.



IMPORTANTE: Las patas nunca deben exceder los 3' (0.91 m) de largo. Asegúrese que cada grapa de cada pata esté completamente ajustada.

6. Dé vuelta la estructura con cuidado con la ayuda de otra persona.



IMPORTANTE: Asegúrese que el extremo de arriba de cada pata se extienda más allá de la parte superior de cada abrazadera.

Instrucciones para Ensamblaje de Refugio Temporal

Información de Seguridad

• **IMPORTANTE:** LEA TODA LA SECCIÓN DE INFORMACIÓN DE SEGURIDAD AL PRINCIPIO DE ESTE MANUAL ANTES DE ARMAR O USAR. LEA TODAS LAS INSTRUCCIONES CON CUIDADO. EL NO SEGUIR TODAS LAS INSTRUCCIONES PUEDE RESULTAR EN MUERTE O LESIONES SERIAS.

- No construya un Refugio Temporal de más de 6' (1.82 m) y de más de 6' x 6' (1.82 m x 1.82 m) de base.
- No instale o use un Refugio Temporal en condiciones climáticas adversas como viento, lluvia, nieve o hielo.

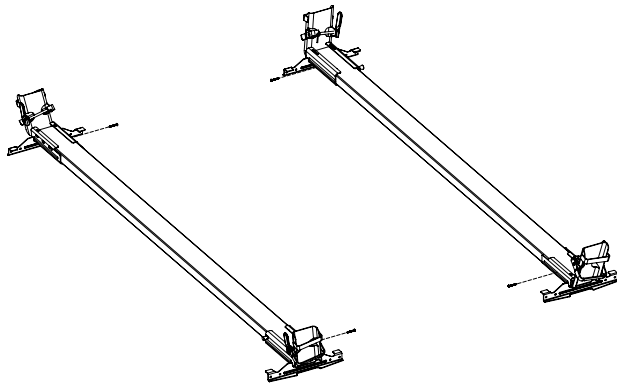
Materiales requeridos

- Ocho piezas de 2x4 - largo máximo 6' (1.82 m)
- Dos Puntales Horizontales de 1x4 - largo máximo 6' (1.82 m)
- Dos Puntales Diagonales de 2x4 - largo máximo 6'66" (1.98 m)
- Dieciséis tornillos de madera #10x1¼" (32 mm) (provistos)
- Dieciséis tornillos de madera #10x2" (51 mm) (no provistos)

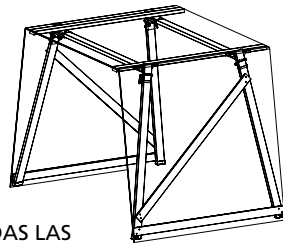
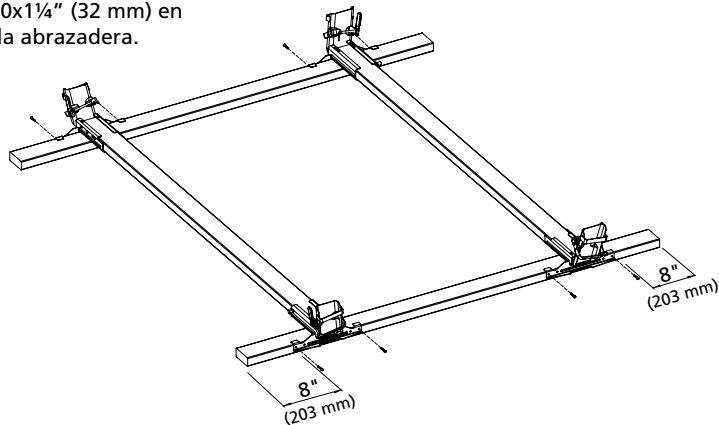
Nota: Toda la madera debe ser de grado 1 estructural, libre de rajaduras, fisuras, nudos grandes o flojos, descomposición, torceduras, y/o cualquier otro defecto.

Instalación

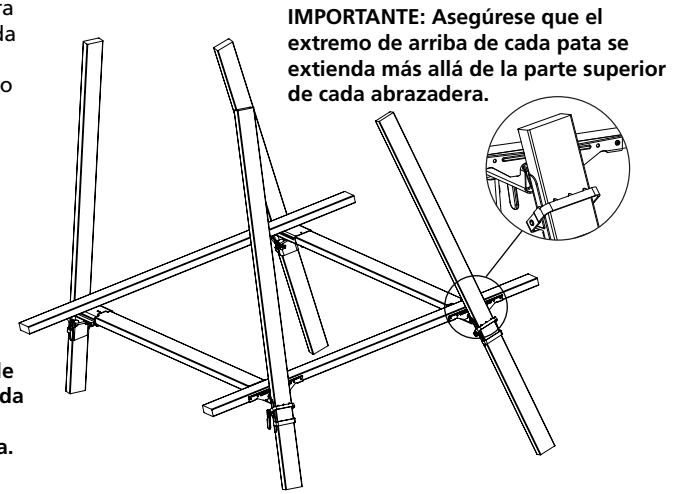
1. Instale dos piezas de 2x4 en las abrazaderas y ajuste cada extremo con tornillos de madera #10x1¼" (32 mm).



2. Fije dos piezas más de 2x4 a las abrazaderas usando dos tornillos de madera #10x1¼" (32 mm) en cada lado de la abrazadera.



3. Dé vuelta la estructura con cuidado con la ayuda de otra persona. Instale las patas soltando las grapas de las patas, insertando las patas a través de las grapas de las patas y deslizando hacia abajo hasta la altura deseada.

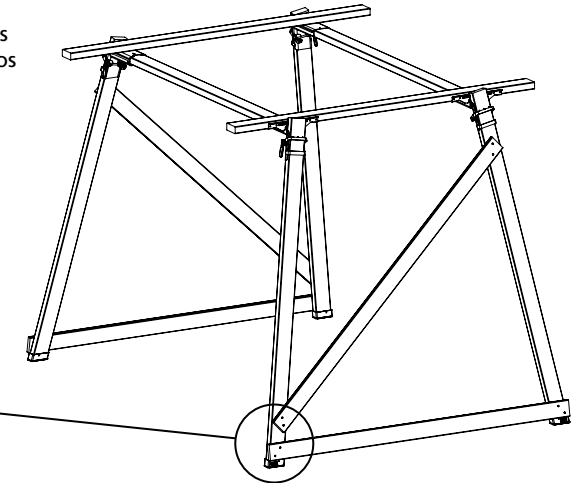
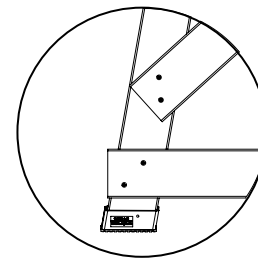


IMPORTANTE: Asegúrese que el extremo de arriba de cada pata se extienda más allá de la parte superior de cada abrazadera.

IMPORTANTE: Las patas nunca deben exceder los 6' (1.82 m) de largo. Asegúrese que cada grapa de cada pata esté completamente ajustada.

4. Sujete Puntales Horizontales y Diagonales de 1x4 usando dos tornillos de madera #10x2" (51 mm) en cada conexión.

Instale Pies - remítase a las Instrucciones de Ensamblaje de Caballete, paso 3, para Instalación de Pies.



5. Cubra la estructura según sea necesario.

IMPORTANTE: Cuando el Refugio Temporal es usado en áreas al aire libre, requiere el uso de cuerdas (no provistas) para atar la estructura al suelo.

