



ELECTRIC SINGLE FLAT BURNER



Model ESB-301BF/ESB-301F

Instruction Manual

Before operating your new appliance, please read all instructions carefully and keep for future reference

IMPORTANT SAFEGUARDS

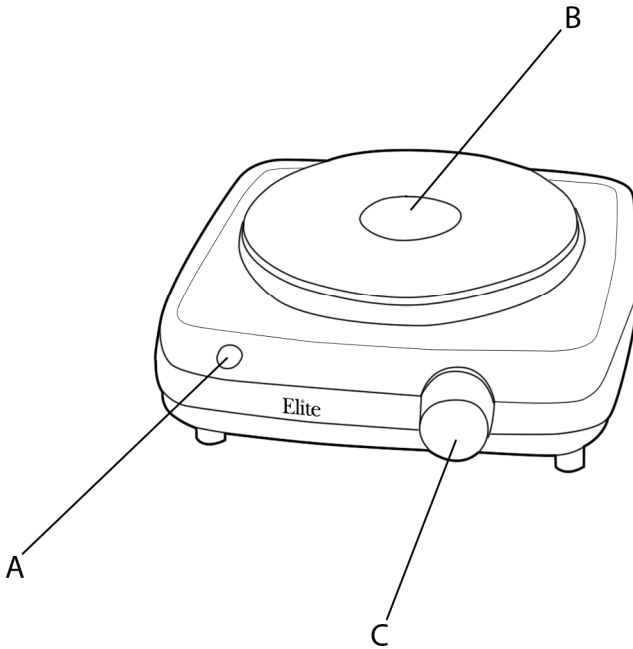
When using electrical appliances, basic safety precautions should always be followed to reduce the risk of fire, electric hazard and injury to persons, including the following:

1. Read all instructions before operating.
2. Do not touch hot surfaces. Use handles or knobs.
3. To protect against electrical shock, do not immerse cord, plug or appliance itself in water or other liquids.
4. Close supervision is necessary when appliance is used by or near children.
5. Unplug from outlet when not in use and before cleaning. Allow to cool before putting on or taking off parts and before cleaning.
6. Do not operate any appliance with a damaged cord or plug or after the appliance malfunctions or has been damaged in any manner. Return the appliance to the nearest authorized service facility for examination, repair or adjustment.
7. The use of accessory attachments not recommended by the appliance manufacturer may cause injuries.
8. Do not use outdoors.
9. Do not let cord hang over edge of table or counter or touch hot surfaces.
10. Do not place on or near a hot gas or electric burner, or in a heated oven.
11. Always attach plug to appliance first, then plug cord into wall outlet. To disconnect, turn any control to OFF position, then remove plug from wall outlet.
12. Oversized foods or metal utensils must not be used directly on the appliance as they may cause a fire or risk of electrical shock.
13. A fire may occur if the appliance is covered by or touching flammable material when in operation; keep the appliance away from materials such as curtains, draperies, walls and the like while it is in operation.
14. Do not clean with metal scouring pads. Pieces can break off the pad and touch electrical parts, increasing the risk of an electrical shock.
15. Do not place any of the following materials directly on the unit: paper, cardboard, plastic and the like.
16. Some countertop and table surfaces, such as Corian®, wood and/or laminates, are not designed to withstand prolonged heat generated by certain appliances. It is recommended by countertop manufacturers that a hot pad or trivet be placed under your appliance to prevent possible damage to the surface.

CAUTION: DO NOT IMMERSE IN WATER.

SAVE THESE INSTRUCTIONS
THIS PRODUCT IS FOR HOUSEHOLD USE ONLY!

PARTS & FEATURES



- D) Indicator Light :** The indicator light is illuminated when the unit is turned on
- E) Heating Element :** Aluminum die cast flat heating surface
- F) Temperature Control Knob :** The temperature control knob allows you to adjust the temperature with low, medium, and high settings

BEFORE FIRST USE

- Unpack contents.
- Ensure that all packaging materials such as plastic, cardboard, Styrofoam, etc. have been removed from the device, before operating it.
- Use a damp cloth to clean the exterior of the base.
- **DO NOT IMMERSE THE BASE IN WATER OR ANY OTHER LIQUID.**

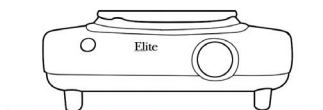


BEFORE FIRST USE (CONT.)

- The initial 15 minutes of use may produce a slight smell and smoke. This is normal and harmless and it comes from the burning of the protective substance applied to the heating elements during manufacturing. It is recommended to run the unit for 15 minutes on the LOW setting to eliminate the odor and smoke before using it for the first time.

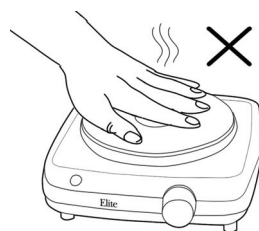
HOW TO USE

1. Before plugging in your new burner, check to see that the electric circuit is not overloaded with other appliances. This unit should always be operated on a separate 120Volt AC outlet.
2. Be certain that your unit is resting on a leveled flat, heat resistant countertop. Also, avoid using pans that are unstable and that can easily tip over.
3. Place pan on heating element.
4. Turn the temperature control knob to the desired heat setting. The power indicator light of the switch will glow indicating the heating element is turned on and heating will begin immediately.



Note: THE METAL SURFACE WILL BECOME VERY HOT, SO PLEASE DO NOT TOUCH WHILE IN USE.

5. When cooking is complete, turn temperature control knob back to the "OFF" position.
6. If the burner is not to be in use for a long period of time, it is HIGHLY recommended to unplug the unit from the outlet. This prevents any accidental burns or injury.



CARE AND MAINTENANCE

- Before cleaning, make sure the unit is off, unplugged from the outlet, and that it has cooled down completely, to avoid personal injury.
- Wipe off the base and heating element with a damp cloth. **DO NOT IMMERSE THE BASE IN WATER OR ANY OTHER LIQUID.**
- Any other servicing not recommended by the manufacturer may cause hazards and should be performed by an authorized representative.



POLARIZED PLUG

If this appliance has a *polarized plug* (meaning one blade is wider than the other one), please follow the below instructions:

To reduce the risk of electric shock, this plug is intended to fit into a polarized outlet only in one direction. If the plug does not fit fully into the outlet, reverse the plug. If it still does not fit, contact a qualified electrician. Do not attempt to modify the plug in any way.

This appliance is intended for Household Use Only.

SHORT CORD PURPOSE

NOTE: A short power cord is provided to reduce the risk of personal injury resulting from becoming entangled in or tripping over a longer cord.

Longer power-supply cords or extension cords are available and may be used if care is exercised in their use.

If an extension cord is used: (1) the marked electrical rating of the extension cord should be at least as great as the electrical rating of the product; (2) the extension cord should be arranged so that it will not drape over the countertop or tabletop where it can unintentionally be pulled on or tripped over by children or pets.

LIMITED WARRANTY* ONE (1) YEAR
WARRANTY IS ONLY VALID WITH A DATED PROOF OF PURCHASE

1. Your small kitchen appliance is built with precision, inspected and tested before leaving our factory.
2. It is warranted, to the original purchaser to be free from any manufacturing defects under normal use and conditions for one (1) year, cord excluded. This Warranty applies only to the original purchaser of this product.
3. If you need to exchange the unit, please return it in its original carton, with a sales receipt, to the store where you purchased it. If you are past the store's allowed return policy period, please see the enclosed Warranty.
4. If you use your appliance for household use and according to instructions, it should give you years of satisfactory service.
5. During the one-year warranty period, a product with a defect will be either repaired or replaced with a new or reconditioned comparable model (at our option) when the product is returned to our Service Center. (See the "Returns" section below).
6. The repaired or replacement product will be in warranty for the remaining balance of the one-year warranty period and an additional one-month period.
7. **This limited warranty covers appliances purchased and used within the 50 contiguous states plus the District of Columbia and does NOT cover:**
 - Damages caused by unreasonable use, neglect, normal wear and tear, commercial use, improper assembly or installation of product.
 - Damages caused in shipping.
 - Damages caused by replacement or resetting of house fuses or circuit breakers.
 - Defects other than manufacturing defects.
 - Breakage caused by misuse, abuse, accident, alteration, lack of proper care and maintenance, or incorrect current or voltage.
 - Lost or missing parts of the product. Parts will need to be purchased separately.
 - Damages of parts that are not electrical; for example: cracked or broken plastic or glass.
 - Damage from service or repair by unauthorized personnel.
 - Extended warranties purchased via a separate company or reseller.
 - Consumer's remorse is not an acceptable reason to return a product to our Service Center.

*One Year Limited Warranty valid only in the **50 contiguous states plus the District of Columbia, excluding** Puerto Rico and the Virgin Islands.

This warranty is effective only if the product is purchased and operated in the USA; product usage which is in violation of the written instructions provided with the unit will void this warranty.

For international warranty, please contact the local distributor.

**Any instruction or policy included in this manual may be subject to change at any time.

MAXI-MATIC, USA

18401 E. Arenth Ave. City of Industry, CA 91748

Customer Service Dept: (626) 912-9877 Ext: 120/107 MON-FRI 8am-5pm PST

Website: www.maxi-matic.com email: info@maxi-matic.com

RETURN INSTRUCTIONS

RETURNS:

A. Any return of defective merchandise to the manufacturer must be processed accordingly by first contacting customer service (contact information shown below) to obtain an RA # (Return Authorization Number). We will not accept any returns of merchandise without an applicable RA #.

B. IMPORTANT RETURN INSTRUCTIONS. Your Warranty depends on your following these instructions if you are returning the unit to Maxi-Matic USA:

1. Carefully pack the item in its original carton or other suitable box to avoid damage in shipping.
2. Before packing your unit for return, be sure to enclose:
 - a) Your name, full address with zip code, daytime telephone number, and RA#,
 - b) A dated sales receipt or PROOF OF PURCHASE,
 - c) The model number of the unit and the problem you are having (Enclose in an envelope and tape directly to the unit before the box is sealed,) and
 - d) Any parts or accessories related to the problem.
3. Maxi-Matic USA recommends you ship the package U.P.S ground service for tracking purposes. We cannot assume responsibility for lost or damaged products returned to us during incoming shipment. For your protection, always carefully package the product for shipment and insure it with the carrier. C.O.D shipments cannot be accepted.

4. All return shipping charges must be prepaid by you.

5. Mark the outside of your package:

MAXI-MATIC USA
18401 E. ARENTH AVE.
CITY OF INDUSTRY, CA 91748

6. Once your return has been received by our warehouse, Maxi-Matic USA will repair or replace the product if it is defective in material or workmanship, subject to the conditions in paragraph B.

7. Maxi-Matic will pay the shipping charges to ship the repaired or replacement product back to you.

IMPORTANTES MEDIDAS DE SEGURIDAD

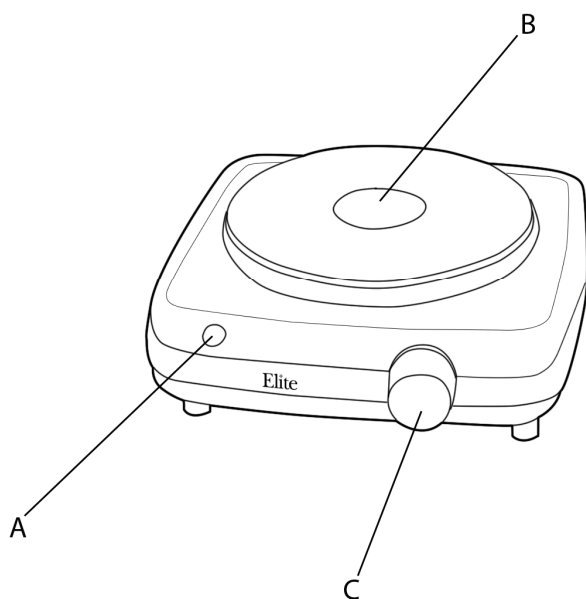
Cuando use aparatos eléctricos, precauciones básicas de seguridad deberán seguirse, incluyendo las siguientes.

NOTA: Para evitar daños a sus muebles, mesa, mostrador o cualquier superficie laminada o delicada siempre coloque el aparato sobre un mantel, colchoneta de cocina o un plato de cerámica resistente al calor, especialmente cuando utilice aparatos eléctricos que generen mucho calor

17. Lea todas las instrucciones cuidadosamente, antes de usar el aparato
18. No toque las superficies calientes, use el mango o las agarraderas.
19. Remueva todo material de empaque, antes de usar el aparato
20. Lave todas las partes o accesorios removibles, antes de usar por vez primera.
21. Para protegerse, de una descarga eléctrica, no sumerja el cordón, enchufe eléctrico o aparato en agua o ningún otro líquido.
22. Cercana supervisión es necesaria, cuando el aparato sea usado por o cerca de niños
23. Desconecte el aparato, cuando no esté en uso y antes de limpiarlo. Permita que enfrie completamente para remover las partes o accesorios.
24. Nunca use ningún aparato con el enchufe dañado. Si el cordón de alimentación es dañado este debe ser remplazado por el fabricante, personal capacitado o su agente de servicio, para evitar riesgos
25. El uso de accesorios no recomendados por el fabricante, pueden causar daños personales o al aparato.
26. No lo use a la intemperie o en lugares húmedos.
27. No deje que el cordón eléctrico cuelgue de la orilla de la mesa o mostrador, alguien podría enredarse con el cordón y causar un tropezón
28. No lo ponga sobre o cerca de superficies calientes como estúfas y hornos
29. Siempre deberá conectar el cordón eléctrico al aparato y después al toma corriente eléctrica, si aplica.
30. Siempre deberá de apagar el aparato antes de desconectar del toma corriente.
31. Nunca introduzca utensilios de metal en el aparato, podría causar fuego, descarga eléctrica o daños personales
32. Fuego podría ocurrir, si el aparato es cubierto o toca material inflamable como: Cortinas alfombras y paredes cuando esté en uso.
33. Extrema precaución deberá tener cuando use depósitos contruidos de otro material que no sean de metal o vidrio, si aplica.
34. Para reducir el riesgo de una descarga eléctrica, este Aparato tiene una ploga polarizada (un lado de las navajas de la ploga es mas ancha que la otra) y esta diceñada para entrar en un reseptáculo polarizado de una sola manera.
35. No ponga dentro o en la superficie exterior del aparato los siguientes materiales, papel, cartón, plásticos, algún otro material inflamable o artículos similares que no sean comestibles
36. PRECAUCION. Par evitar daños a la superficie de sus muebles. Algunas superficies de mesas o mostradores hechos y recubiertos de laminado de CORIAN, MADERA FINA O FORMICA. No están diseñados para soportar calores prolongados generados por ciertos aparatos eléctricos de cocina.

**GUARDE ESTAS INSTRUCCIONES
ESTE PRODUCTO ES PARA USO DOMÉSTICO ÚNICAMENTE**

PARTES Y CARACTERISTICAS



- A)** Contiene luces indicadoras de encendido
- B)** Construida para acomodar a ollas y cazuelas de todos tamaños.
- C)** Control de temperatura ajustable con ajustes de LO, MED, y HI.

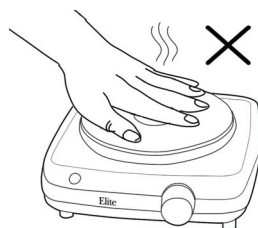
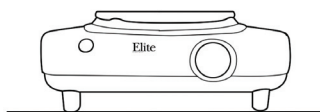
ANTES DEL PRIMER USO

- Desempaque el aparato.
- Asegúrese de remover todo material de empaque
- Use una toalla húmeda para limpiar el aparato.
- **NUNCA SUMERJA EL APARATO EN AGUA O CUALQUIER OTRO LIQUIDO.**
- **ADVERTENCIA:** Durante los primeros 15 minutos de uso, el aparato produce humo y olor. Esto es normal y debe desaparecer con el uso subsiguiente del aparato



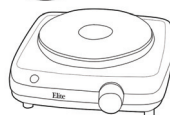
INSTRUCCIONES

Evite dejar caer cosas sobre la hornilla sellada. Para evitar descargas eléctricas, conecte el cordón a un tomacorriente de 120V AC. Asegúrese de colocar su unidad sobre una superficie plana, estable, resistente al calor prolongado, y no cerca de la orilla. Coloque la olla o sartén arriba de la hornilla sellada. Coloque el botón que regula la temperatura en la posición deseada, bajo (low), medio (medium) o alto (high). El elemento sellado de la hornilla se calentará de manera uniforme sobre toda la superficie. No lo toque cuando esté en uso. Evite usar ollas o sartenes que no sean estables o que fácilmente se caen. Después de usarse, coloque el botón que regula la temperatura en posición de apagado "Off", desconecte el cordón y deje que la unidad se enfríe completamente antes de guardarla o limpiarla. Esto ayudará a prevenir accidentes de quemaduras.



LIMPIEZA Y MANTENIMIENTO

1. Para limpiarla, desconecte la unidad del toma corriente y deje que ésta se enfríe.
2. La estufa deberá ser limpiada con un trapo húmedo, se puede utilizar solución enjabonada pero nunca use limpiadores o jabones abrasivos porque pueden dañar la superficie cromada.
3. Nunca sumerja su unidad en agua.
4. Puede levantar la hornilla para limpiar fácilmente, pero no intente quitar toda la hornilla.
5. La bandeja de goteo podrá ser limpiada con un trapo húmedo.
6. Cualquier otro servicio que no sea de limpieza, deberá solicitarlo a un centro de servicios autorizado.



USO DE UN CORDÓN CORTO

- 1) Para reducir el riesgo de daños personales, como un tropezón o enredarse con el cordón eléctrico, un cordón eléctrico corto es suministrado con la unidad.
- 2) Una extensión eléctrica más larga podrá ser utilizada, siempre y cuando tome extremas precauciones durante su uso.
- 3) Si una extensión eléctrica más larga va a ser utilizada, tenga muy en cuenta las siguientes recomendaciones:
 - **Las especificaciones eléctricas especialmente el (amperaje) del cordón eléctrico a utilizar deberá de ser igual o de más amperaje que el especificado en el aparato a utilizar.**
 - **La extensión eléctrica deberá de ser colocada de una manera que no cuelgue de la mesa, donde una mascota, los niños o cualquier otra persona lo pueda jalar o tropezar sobre ella, accidentalmente.**

ENCHÚFE POLARIZADO

Si este aparato es suministrado con un cordón eléctrico de **enchufe polarizado** (un lado del enchufe es más ancho que el otro) favor de seguir las siguientes recomendaciones.

Para reducir el riesgo de una descarga eléctrica, este enchufe está diseñado para entrar en el receptáculo eléctrico de una sola manera. Si el enchufe eléctrico no entra completamente, de un giro al mismo y trate de nuevo; si no entra de ninguna manera, póngase en contacto con un electricista para solucionar el problema.

NO TRATE DE MODIFICAR EL ENCHÚFE DE NINGUNA MANERA.

GARANTÍA LIMITADA * UN (1) AÑO
GARANTIA ES VALIDA CON UNA PRUEBA DE COMPRA FECHADA

1. Su aparato de cocina está construido con precisión, inspeccionados y probados antes de salir de nuestra fábrica.
2. Se garantiza, al comprador original, de estar libres de defectos de fabricación en condiciones de uso normales y las condiciones para un (1) año, cordones excluidos. Esta garantía se aplica sólo al comprador original de este producto.
3. Si necesita cambiar la unidad, devuélvala en su caja original, con el recibo de compra, a la tienda donde lo compró. Si usted está más allá del plazo concedido para el retorno por la política de la tienda, por favor consulte la garantía incluida.
4. Si utiliza el aparato para uso doméstico y de acuerdo con las instrucciones, debería ofrecerle años de servicio satisfactorio.
5. Durante el período de garantía de un año, un producto con un defecto será reparado o reemplazado por un modelo nuevo o reacondicionado (a nuestro criterio) cuando el producto sea devuelto a nuestro Centro de Servicio. (Consulte la sección "Devoluciones" a continuación).
6. El producto reparado o reemplazado estará garantizado por el saldo restante del período de garantía de un año y un plazo adicional de un mes.
7. **Esta garantía limitada cubre los aparatos comprados y usados en los 50 estados contiguos y el Distrito de Columbia, y no cubre:**
 - Los daños causados por el uso excesivo, negligencia, uso y desgaste normal, uso comercial, montaje o instalación incorrecta del producto.
 - Los daños causados durante el envío.
 - Los daños causados por la sustitución o reposición de fusibles o disyuntores.
 - Defectos que no sean defectos de fabricación.
 - Rotura causada por mal uso, abuso, accidente, alteración, falta de cuidado y mantenimiento, o incorrecta de corriente o voltaje.
 - Pérdida o falta alguna pieza del producto. Las piezas se deben comprar por separado.
 - Daños de piezas que no sean eléctricos; por ejemplo: agrietado o roto de plástico o de vidrio.
 - Daños por servicio o reparación por personal no autorizado.
 - Las garantías extendidas compradas a través de una empresa independiente o revendedor.
 - Remordimiento del consumidor no es una razón aceptable para devolver un producto a nuestro Centro de Servicio.

* Un año de garantía limitada válida solamente en los 50 **estados contiguos y el Distrito de Columbia, excluyendo Puerto Rico y las Islas Vírgenes.**

Esta garantía es válida sólo si el producto es comprado y operado en los EE.UU., el uso del producto que se encuentra en violación de las instrucciones escritas proporcionadas con la unidad anulará esta garantía.

Para la garantía internacional, por favor póngase en contacto con el distribuidor local.

** Cualquier instrucción o política incluida en este manual puede estar sujeta a cambios en cualquier momento.

MAXI-MATIC, EE.UU.

18401 E. Ave Arentth. City of Industry, CA 91748

Departamento de Atención al Cliente: (626) 912-9877 Ext: 120/107 Lunes a viernes 8am-5pm PST

Sitio web: www.maxi-matic.com email: info@maxi-matic.com

INSTRUCCIONES DE DEVOLUCIÓN

DEVOLUCIONES:

A. Cualquier devolución de mercancía defectuosa al fabricante deben ser procesados apropiadamente contactando primero al servicio al cliente (información de contacto se muestra a continuación) para obtener un # RA (Número de autorización de devolución). No se aceptará ninguna devolución de mercancía sin un # RA aplicable.

B. INSTRUCCIONES IMPORTANTES DE RETORNO. Su garantía depende que usted siga estas instrucciones si va a devolver la unidad a Maxi-Matic EE.UU.:

1. Empaque cuidadosamente el producto en su caja original o en otra caja adecuada para evitar daños durante el envío.

2. Antes del envío de la devolución unidad, asegúrese de adjuntar:

a) Su nombre, dirección completa con código postal, número de teléfono durante el día, y #RA

b) Un recibo de compra fechado o COMPROBANTE DE COMPRA,

c) El número de modelo de la unidad y el problema que tiene (Encierre en un sobre y pegue directamente a la unidad antes de sellar la caja) y

d) Todas las piezas o accesorios relacionados con el problema.

3. Maxi-Matic EE.UU. recomienda enviar el paquete de servicio terrestre de UPS para fines de seguimiento. No podemos asumir la responsabilidad por productos perdidos o dañados devueltos a nosotros durante el transporte entrante. Para su protección, siempre cuidadosamente empaquetar el producto para su envío y asegurarlo con la compañía. Envíos C.O.D no puede ser aceptado.

4. Todos los gastos de envío de devolución debe ser pagado por usted.

5. Marque el exterior del paquete:

MAXI-MATIC EE.UU.

18401 E. ARENTH AVE.

CITY OF INDUSTRY, CA 91748

6. Una vez que su devolución ha sido recibida por nuestro almacén, Maxi-Matic EE.UU. se compromete a reparar o sustituir el producto si presenta defectos de materiales o mano de obra, sujeto a las condiciones del apartado B.

7. Maxi-Matic pagará los gastos de envío para enviar el producto reparado o reemplazado de nuevo a usted.