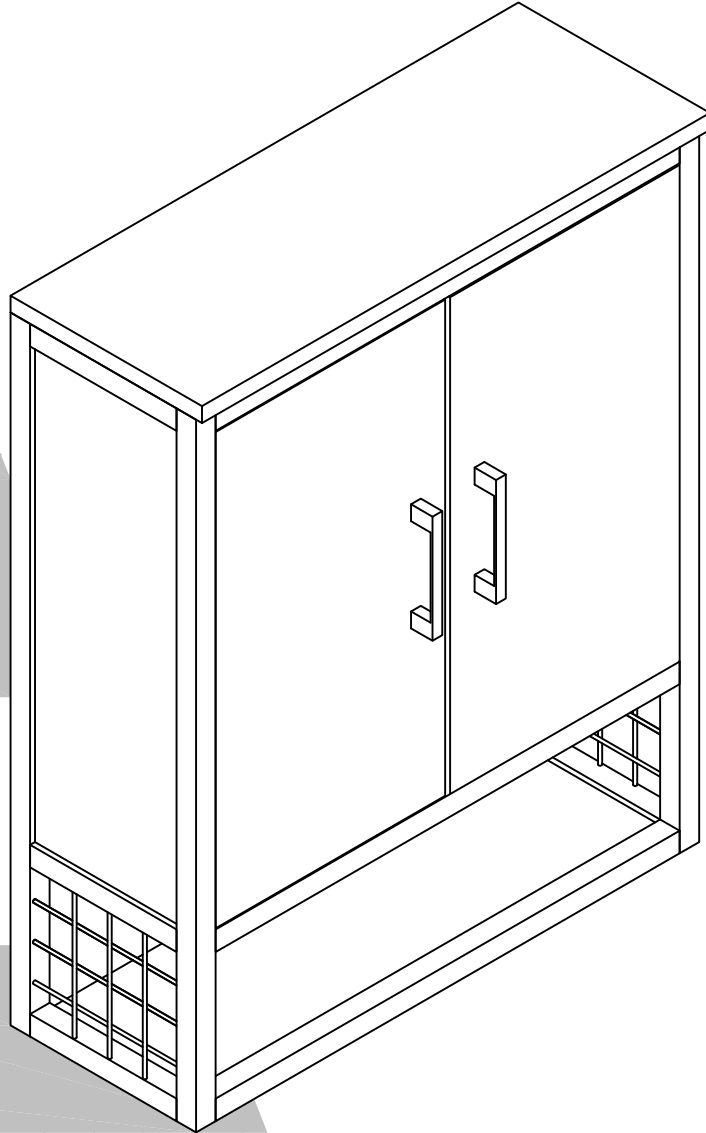


# 3403885COM Bathroom Wall Cabinet

system  
build 

Date of Purchase \_\_\_ / \_\_\_ / \_\_\_  
Lot Number:

B343403885COM00



THIS INSTRUCTION BOOKLET CONTAINS **IMPORTANT** SAFETY INFORMATION. PLEASE READ AND KEEP FOR FUTURE REFERENCE.

### Do Not Return This Product!

Contact our customer service team for help first.

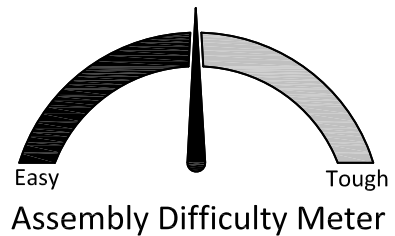
**Call:** 1-800-489-3351 (toll free)

Monday-Friday 9am - 5pm CST

**Visit:** [www.ameriwoodhome.com](http://www.ameriwoodhome.com)

## WARNING

- Unit can tip over causing severe injury or death.
- Anchor unit to stud in wall (if instructed to).
- Do Not allow children to climb on unit.
- Put heavy items on lower shelves or drawers.



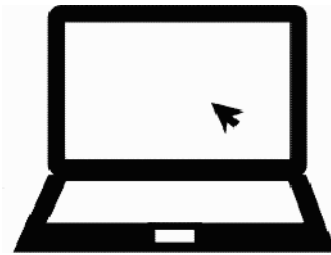
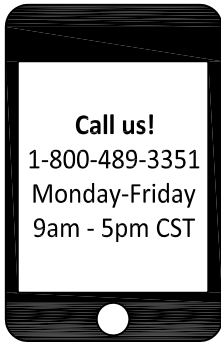
Follow Ameriwood Home



# Contact Us!

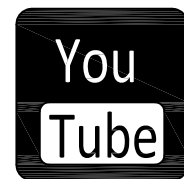
## Do NOT return this product!

Contact our friendly customer service team first for help.



Visit [ameriwoodhome.com](http://ameriwoodhome.com)

Assembly Tips



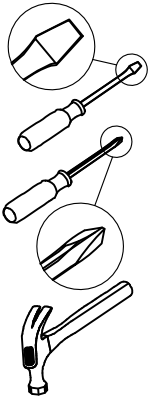
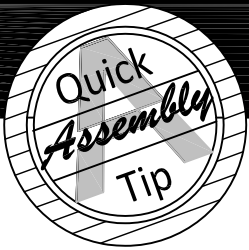
# Helpful Hints

PEOPLE NEEDED FOR ASSEMBLY: **1-2**  
ESTIMATED ASSEMBLY TIME: **1 HOUR**

- Open your item in the area you plan to keep it to avoid excessive heavy lifting.
- Identify, sort and count the parts before attempting assembly.
- Compression dowels are lightly tapped in with a hammer.
- Slides are labeled with a **R** (right) and **L** (left) for proper placement.
- Make sure to always face the point on the top of the Cam Lock towards the outer edge.
- Use all the nails provided for the back panel and spread them out equally.
- Back panel must be used to make sure your unit is sturdy.
- Do NOT use harsh chemicals or abrasive cleaners on this item.
- Never push, pull, or drag your furniture.



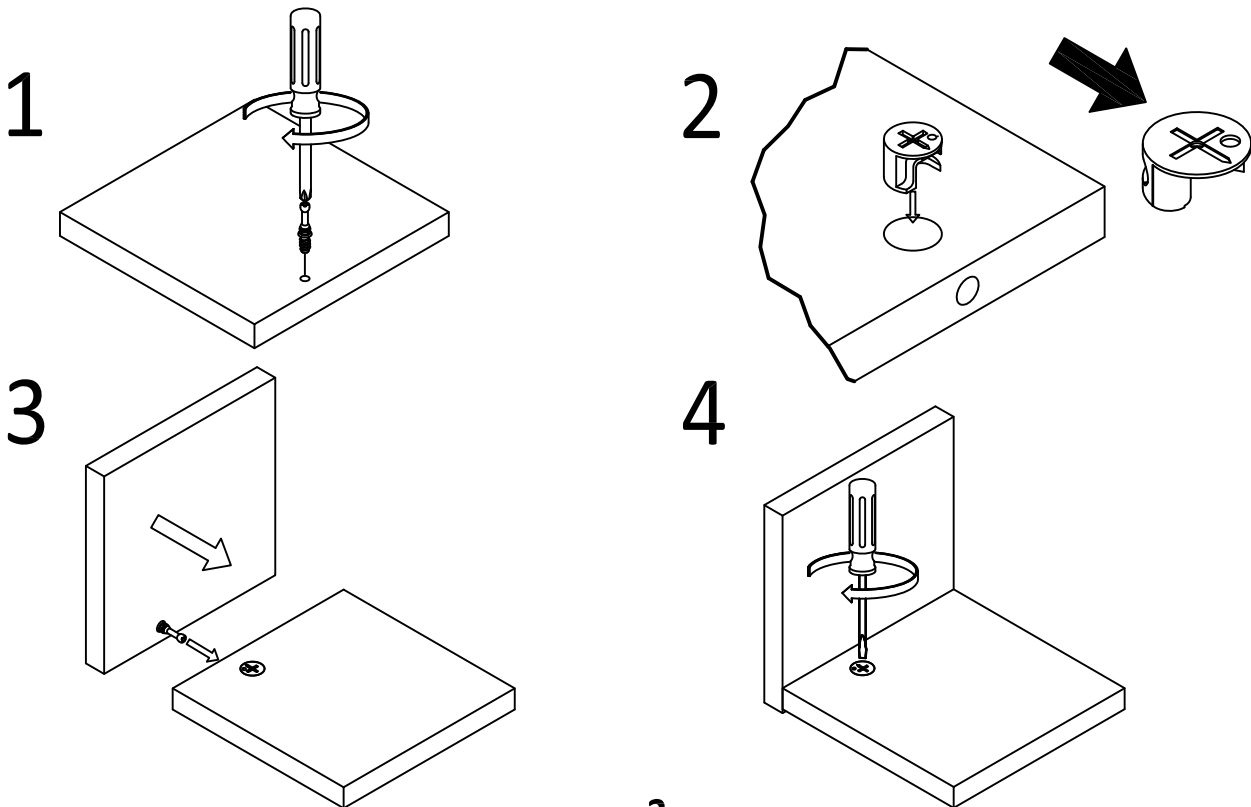
# Before You Start



- ✓ Read through each step carefully and follow the proper order
- ✓ Separate and count all your parts and hardware
- ✓ Give yourself enough room for the assembly process
- ✓ Have the following tools: Flat Head Screwdriver, #2 Phillips Head Screwdriver and Hammer
- ✓ Caution: If using a power drill or power screwdriver for screwing, please be aware to slow down and stop when screw is tight. Failure to do so may result in stripping the screw.

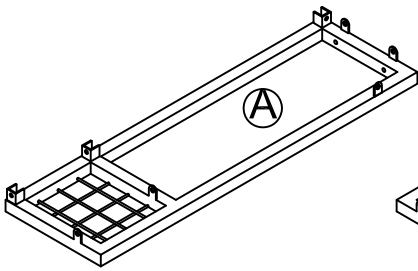
# Cam Lock Fastening System

This Cam Lock Fastening System will be used throughout the assembly process.

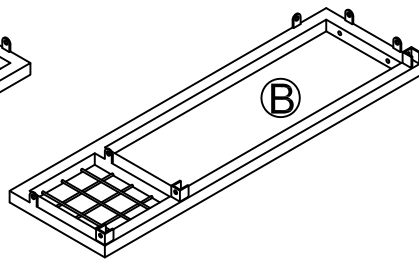


# Board Identification

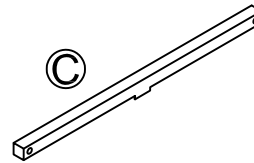
Not actual size



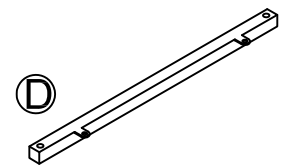
LEFT FRAME  
T3403885010CS



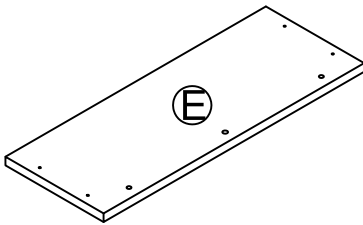
RIGHT FRAME  
T3403885020CS



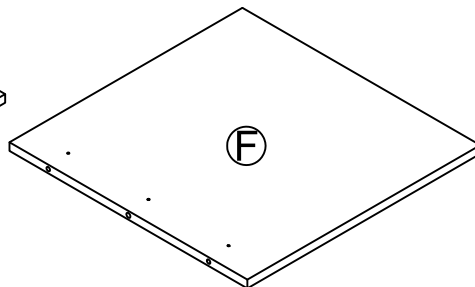
TOP TUBE  
T3403885030CS



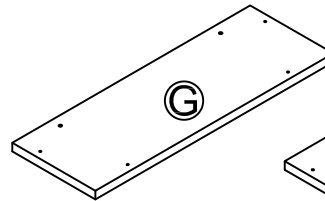
BOTTOM TUBE  
T3403885040CS  
QTY:2 PCS



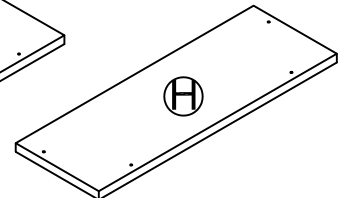
TOP PANEL  
T3403885050CS



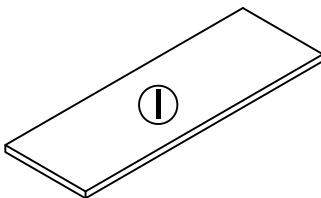
BACK PANEL  
T3403885060CS



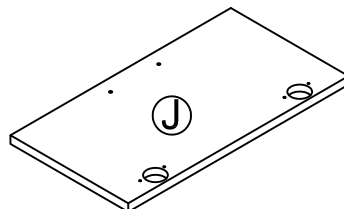
MIDDLE PANEL  
T3403885070CS



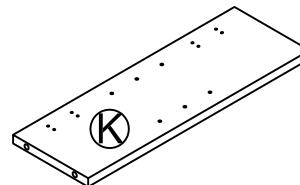
BOTTOM PANEL  
T3403885080CS



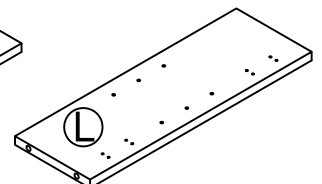
ADJUSTABLE SHELF  
T3403885090CS



DOOR  
T3403885100CS  
QTY:2 PCS



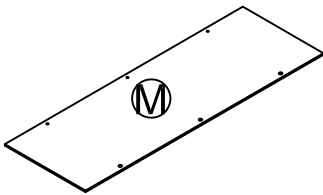
LEFT PANEL  
T3403885110CS



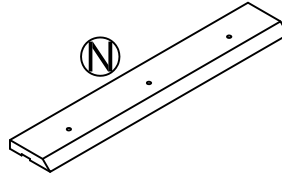
RIGHT PANEL  
T3403885120CS

# Board Identification

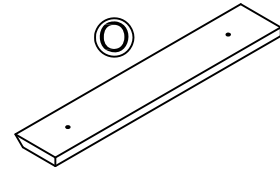
Not actual size



BACK BOTTOM PANEL  
T3403885130CS



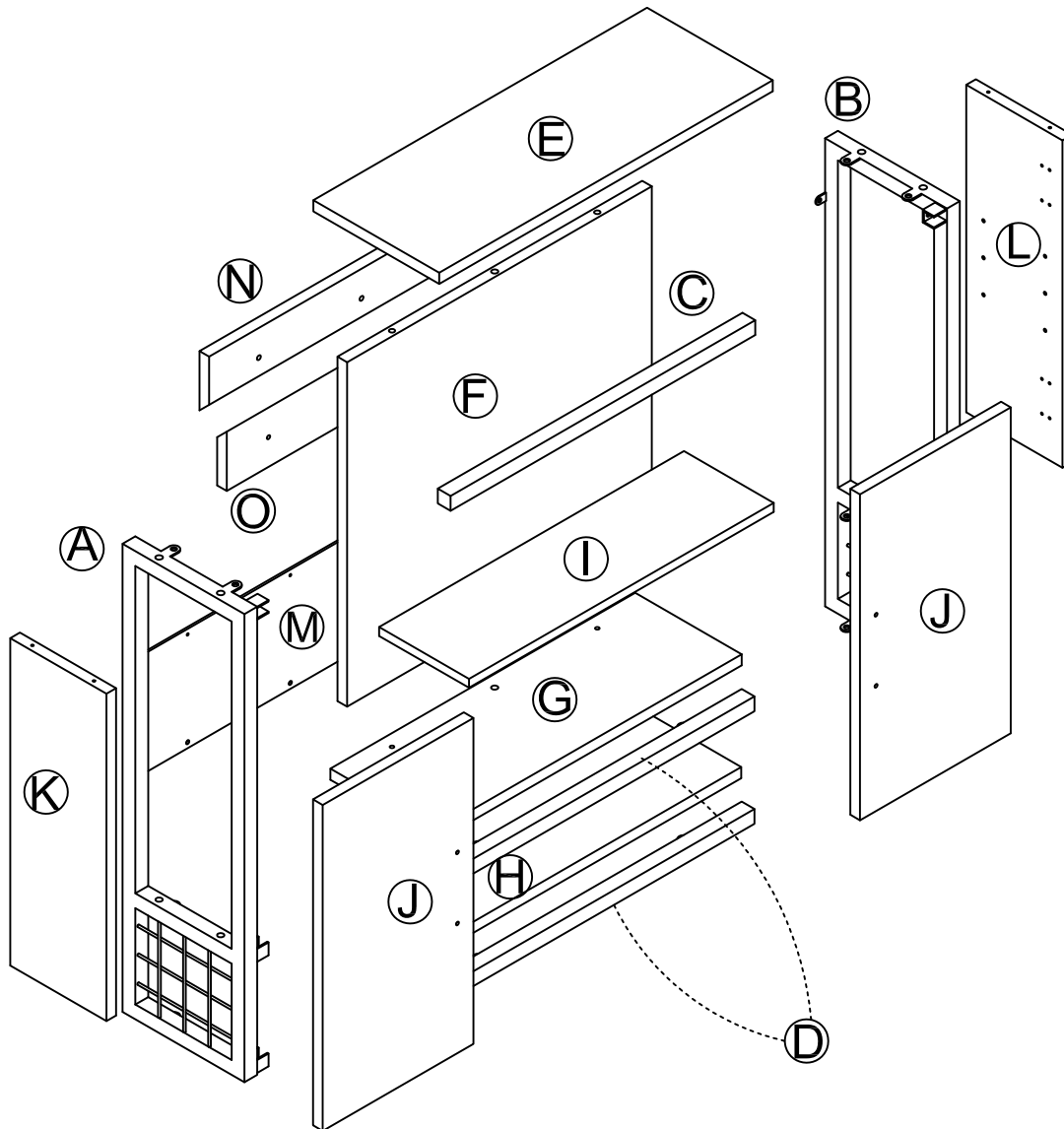
BACK HUNG PANEL  
T3403885140CS



WALL HUNG PANEL  
T3403885150CS

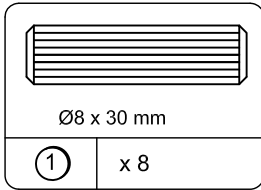
# Board Identification

Not actual size

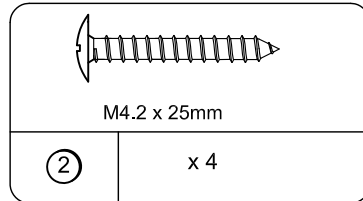


# Part List

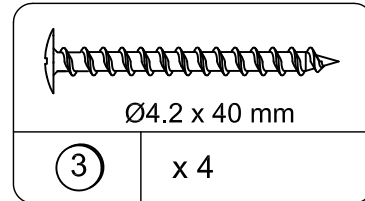
Actual Size



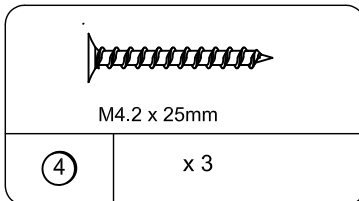
WOOD DOWEL  
TCS3002



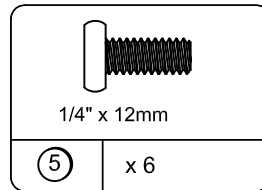
SCREW  
TCS1005



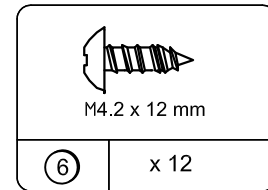
SCREW  
TCS1059



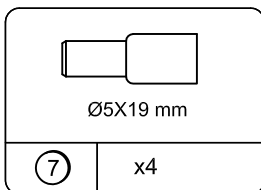
SCREW  
TCS1069



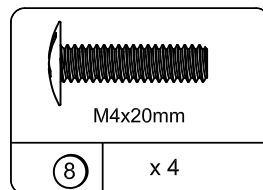
BOLT  
TCS1087



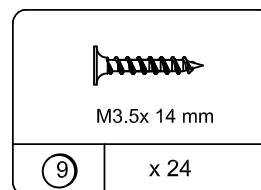
SCREW  
TCS1110



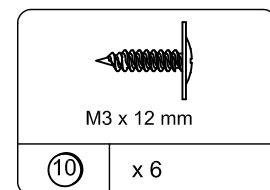
SHELF SUPPORT  
TCS2009



BOLT  
TCS1091



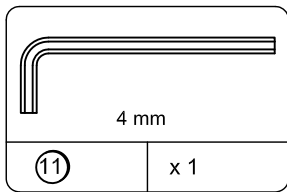
SCREW  
TCS1055



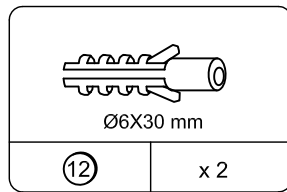
SCREW  
TCS1048

# Part List

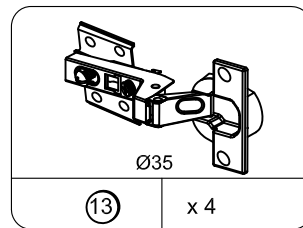
Not Actual Size



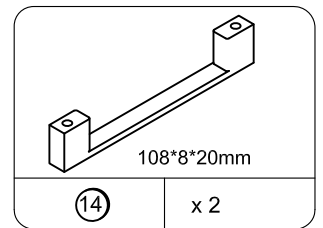
HEX KEY  
TCS6001



WALL ANCHOR  
TCS7007



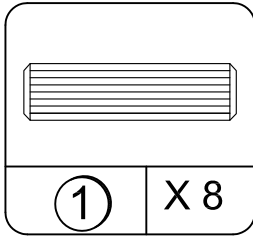
EUROPE HINGE  
TCS5002



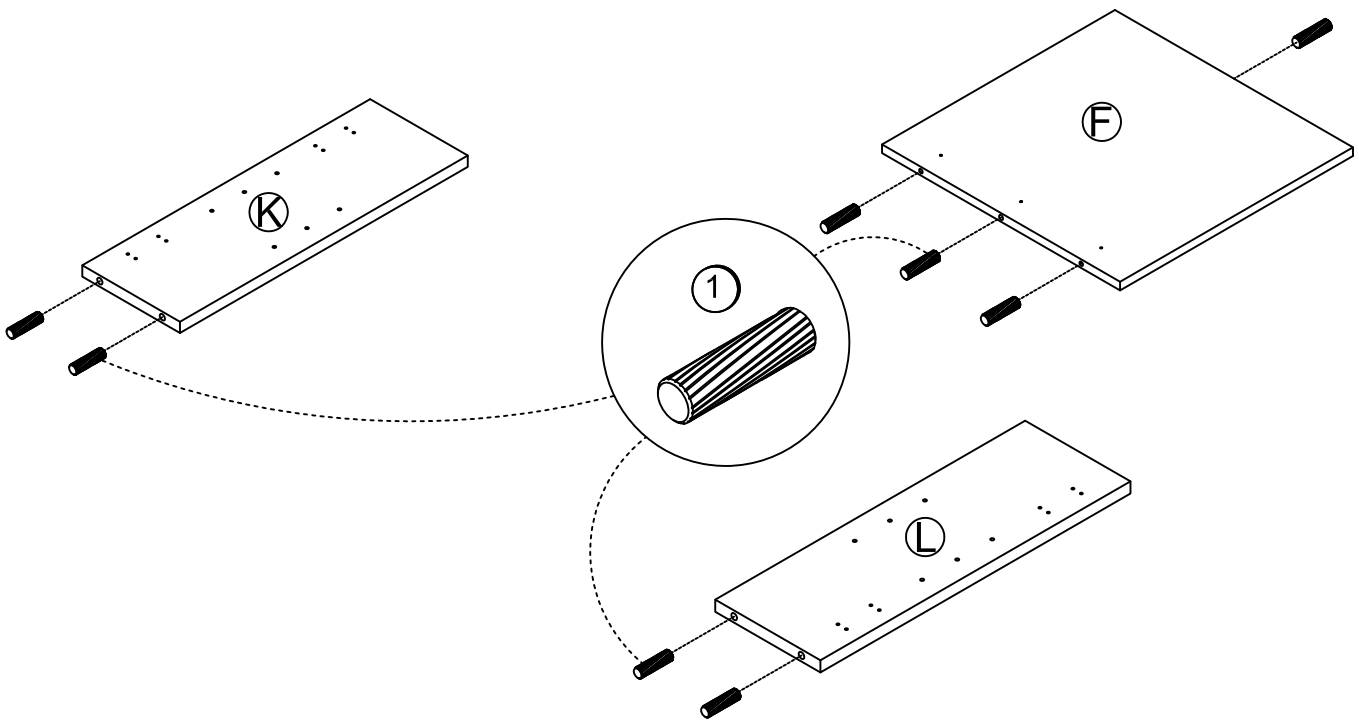
HANDLE  
TCS6601



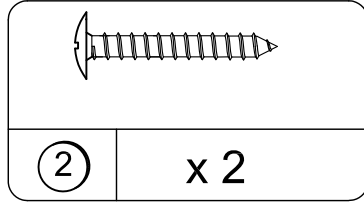
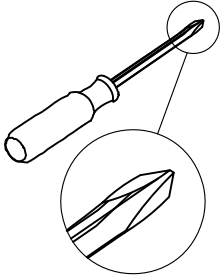
## STEP 1



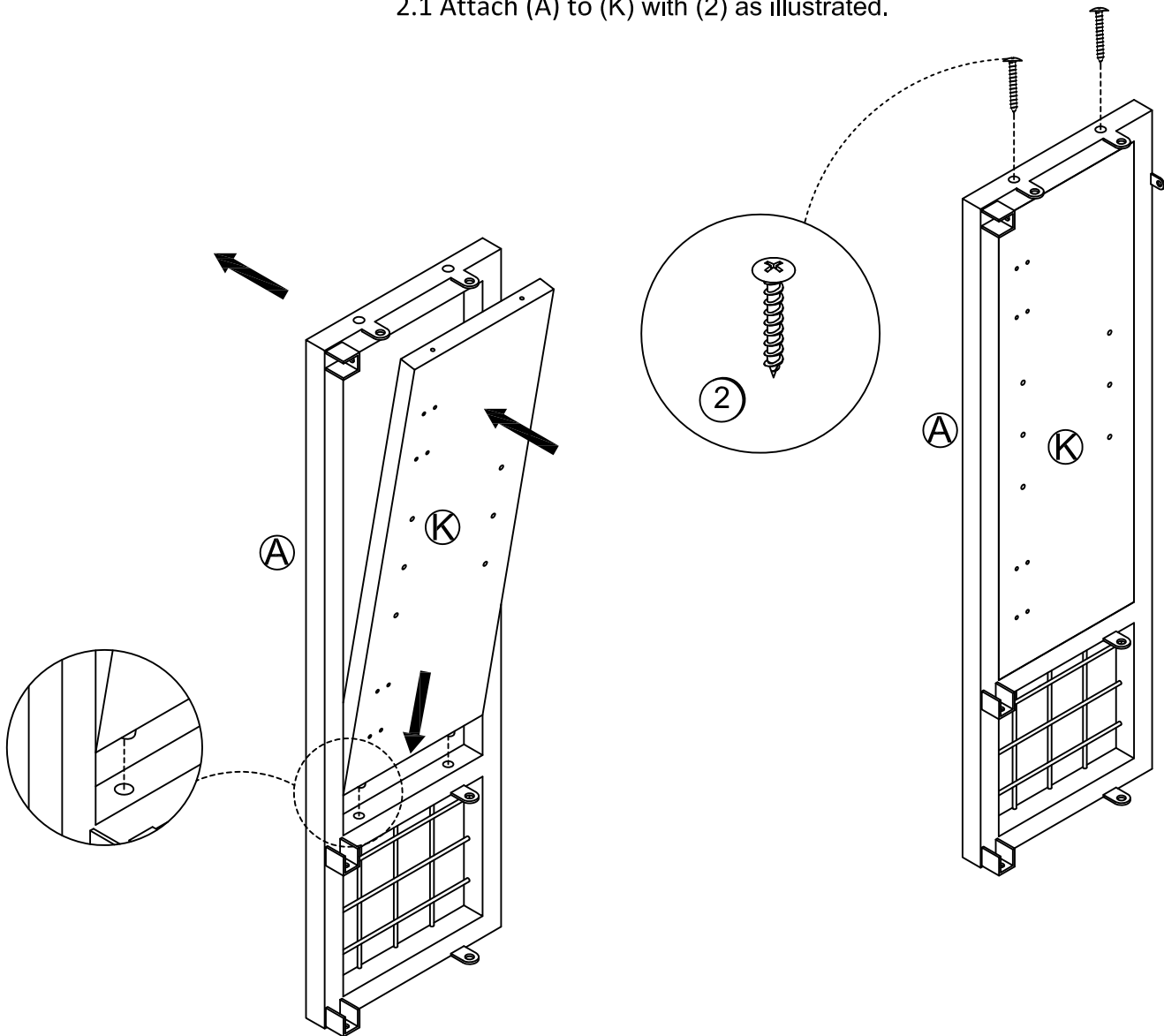
1.1 Insert (1) into (F),(K) & (L) as illustrated.



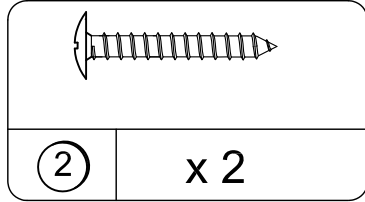
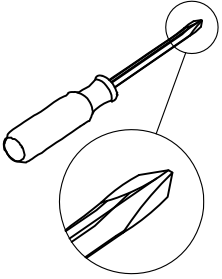
## STEP 2



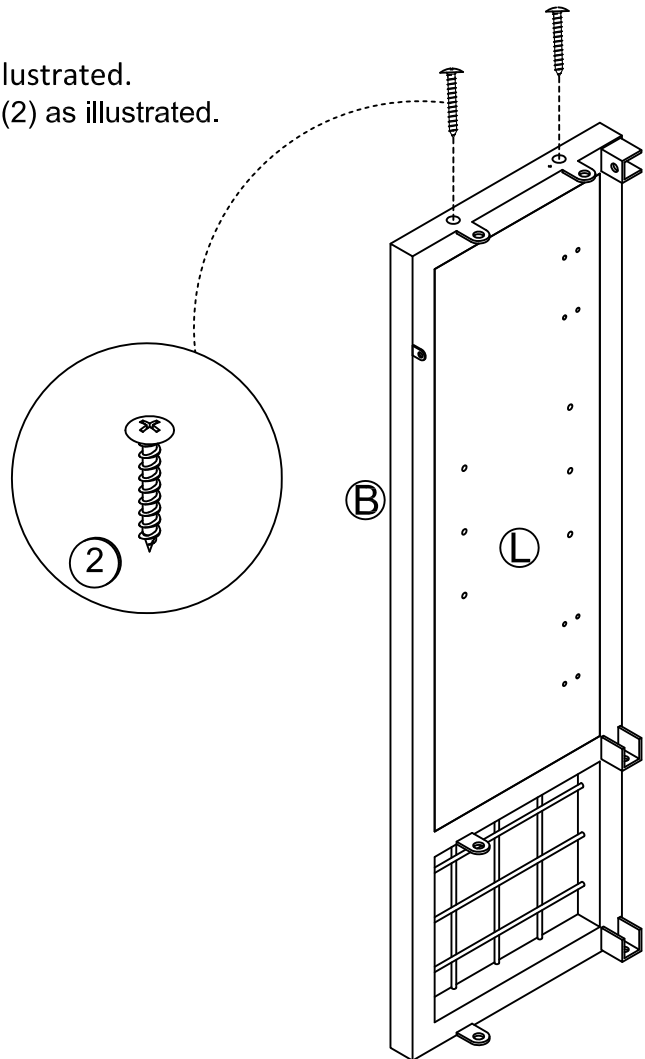
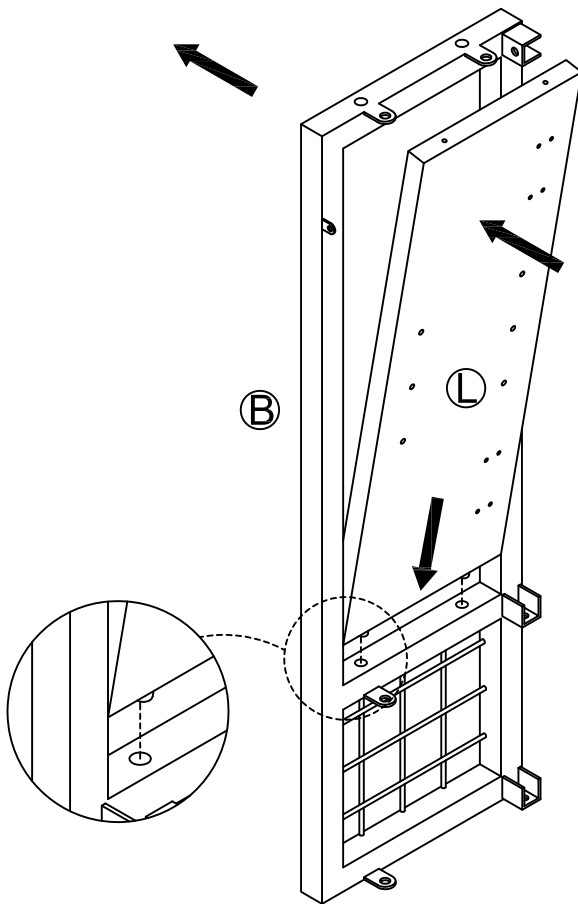
2.1 Insert (K) into (A) as illustrated.  
2.1 Attach (A) to (K) with (2) as illustrated.



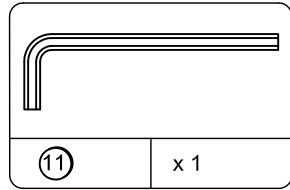
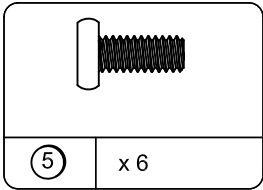
## STEP 3



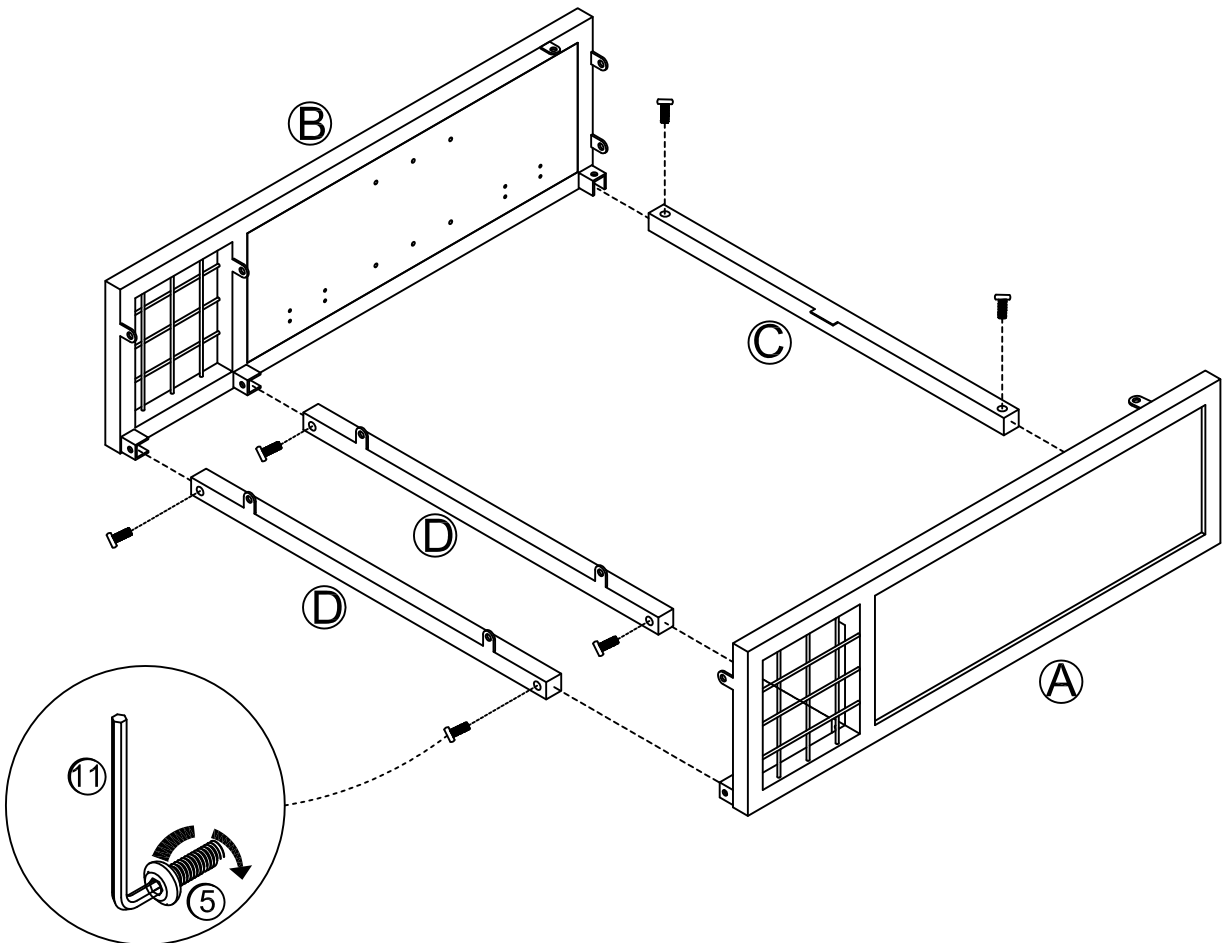
3.1 Insert (L) into (B) as illustrated.  
3.2 Attach (B) to (L) with (2) as illustrated.



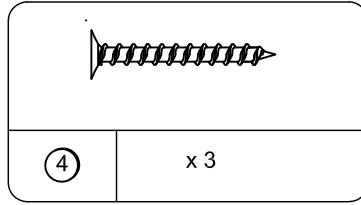
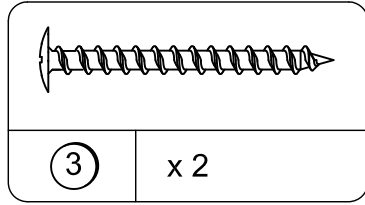
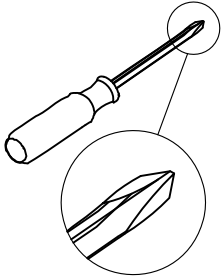
## STEP 4



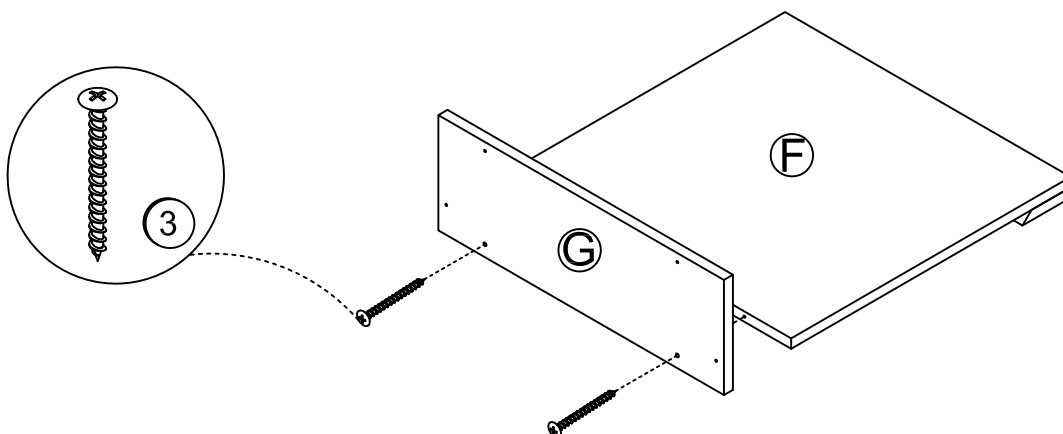
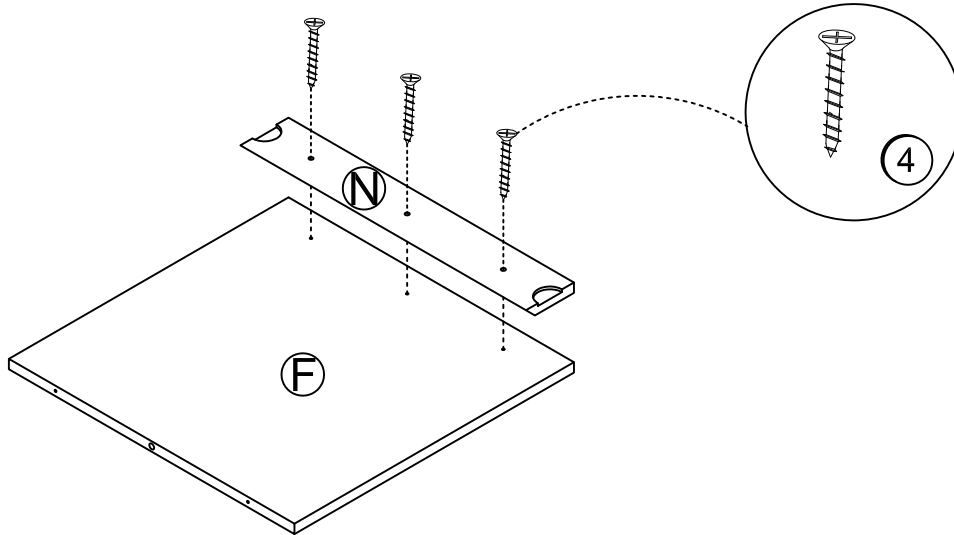
4.1 Attach (A), (B) to (C) & (D) with (5) as illustrated.



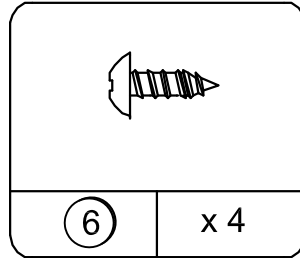
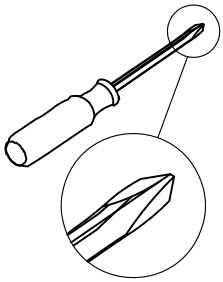
## STEP 5



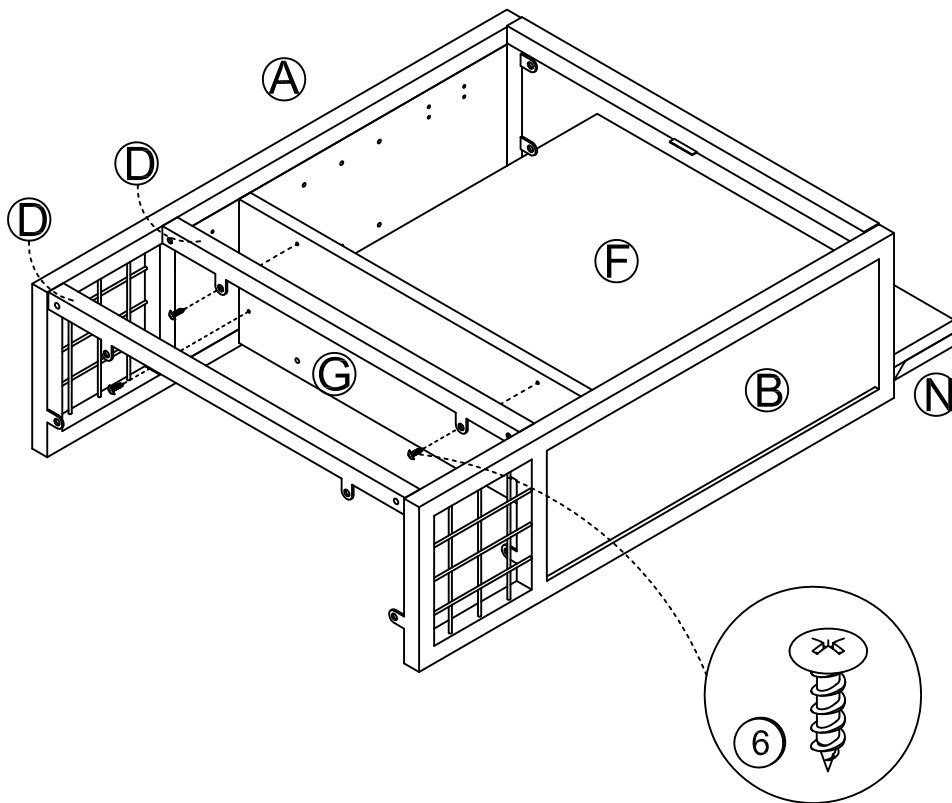
5.1 Attach (N) to (F) with (4) as illustrated.  
5.2 Attach (F) to (G) with (3) as illustrated.



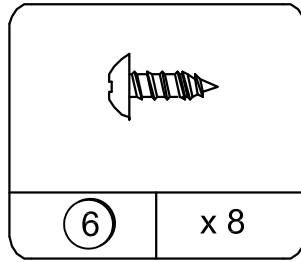
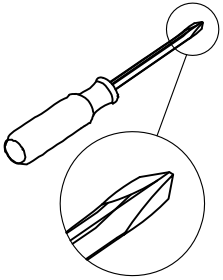
STEP 6



6.1 Attach sub-assembly (F),(N) & (G) from previous step to (A),(B) & (D) with (6) as illustrated.

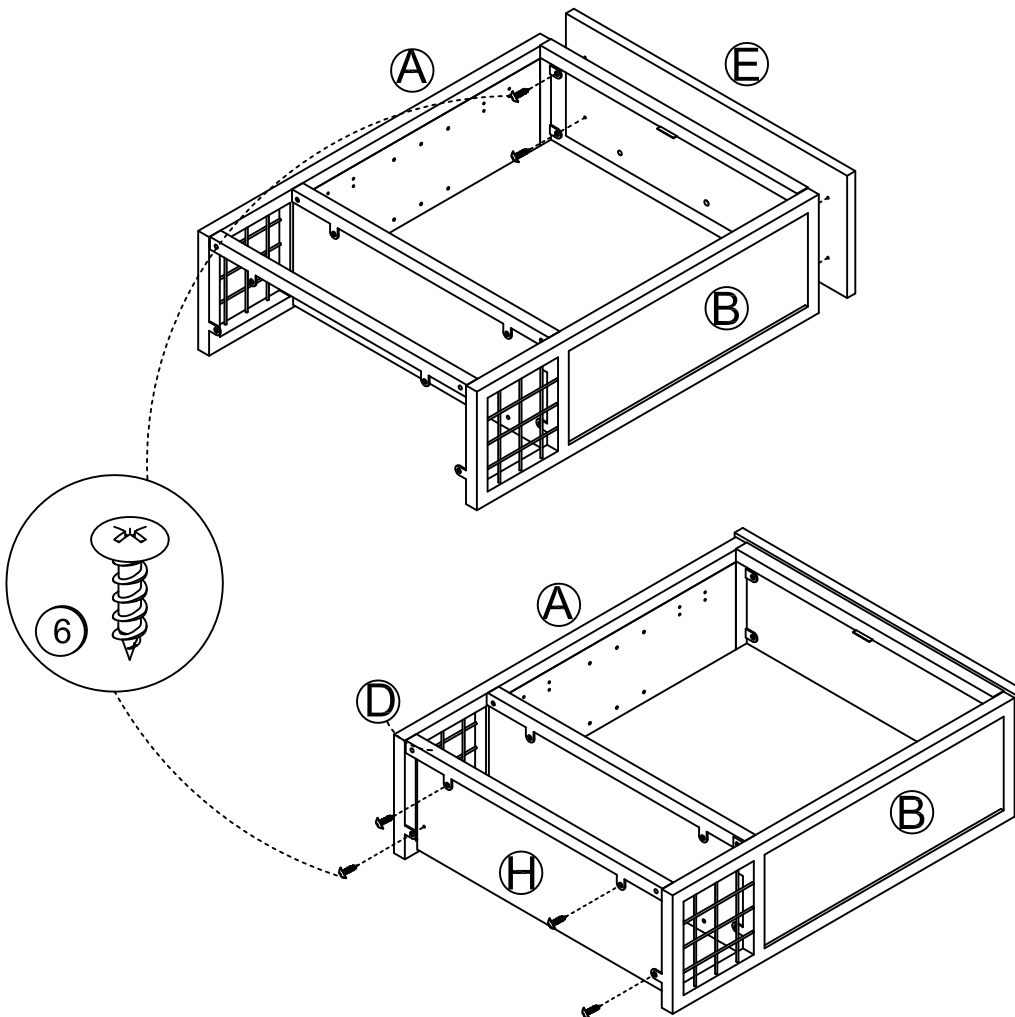


## STEP 7

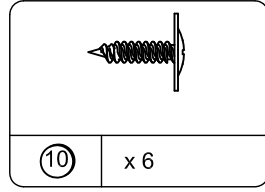
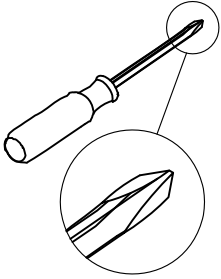


7.1 Attach (E) to (A),(B) with (6) as illustrated.

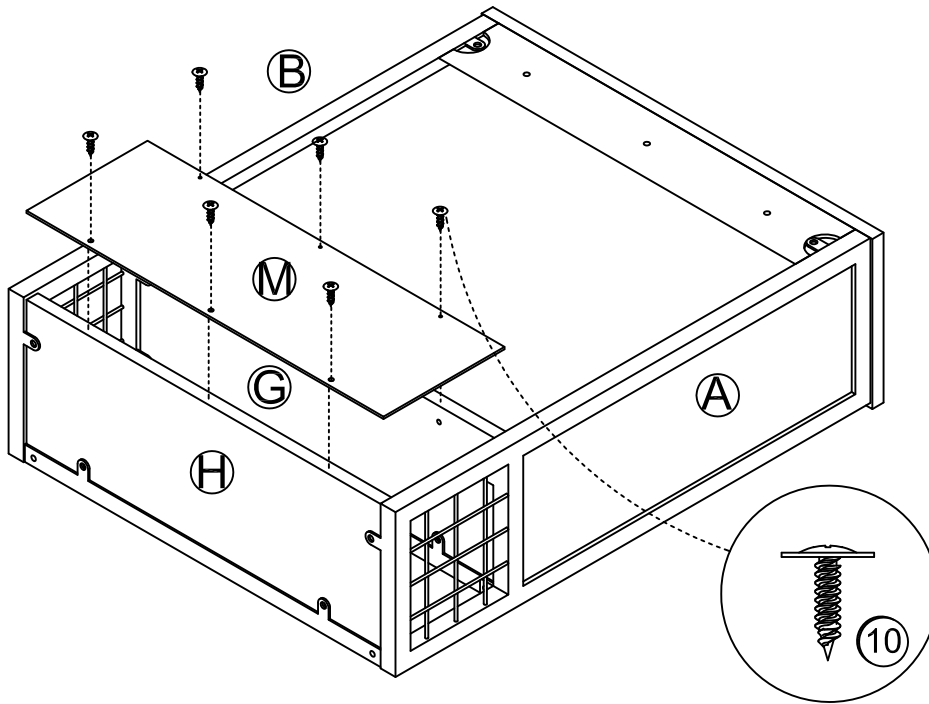
7.2 Attach (H) to (A),(B) & (D) with (6) as illustrated.



# STEP 8

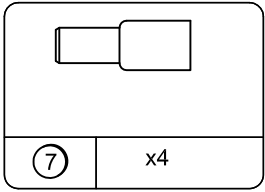


8.1 Turn the assembly over.  
8.2 Attach (M) to (G) & (H) with (10) as illustrated.

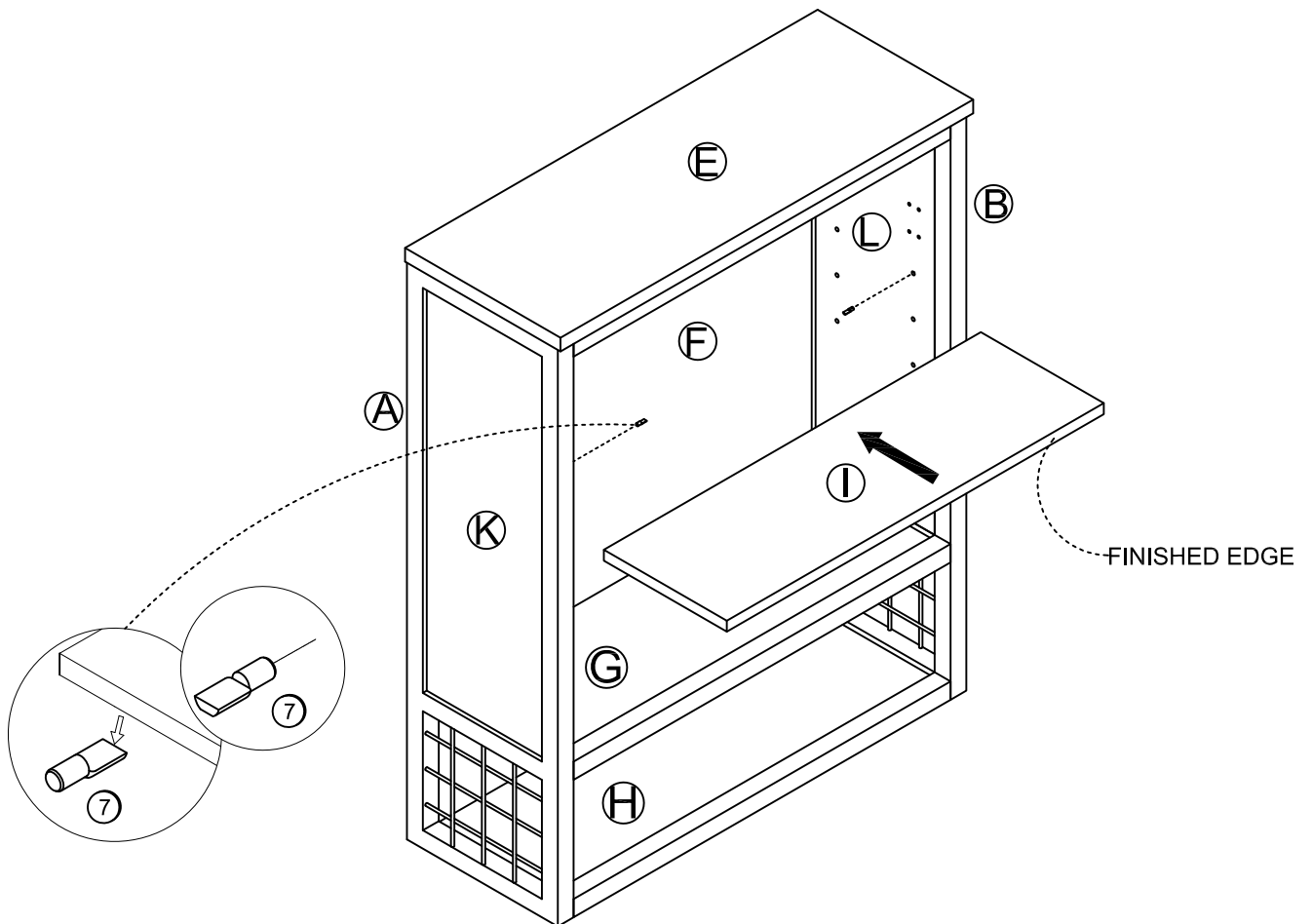




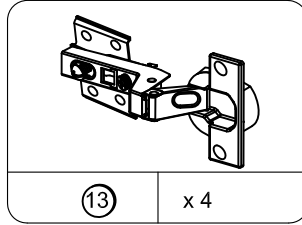
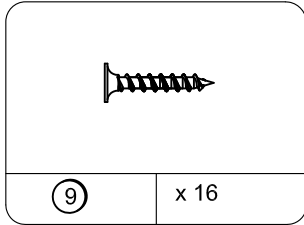
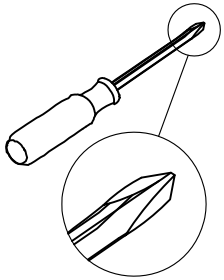
# STEP 9



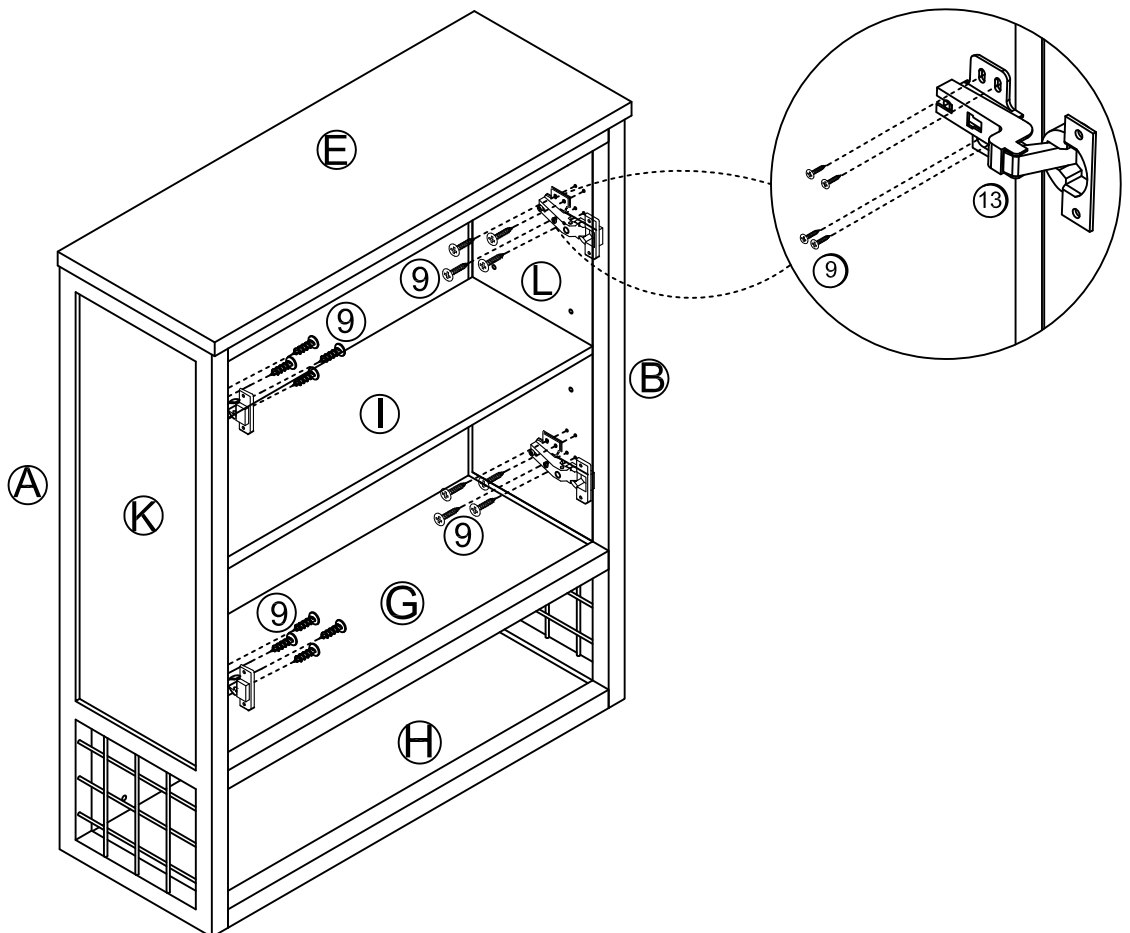
9.1 Insert the shelf supports (7) at the desired level and place the adjustable shelves (I) onto the shelf supports.



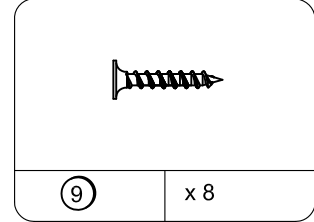
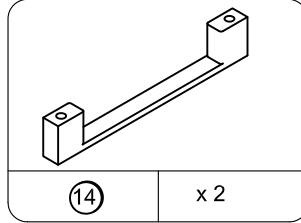
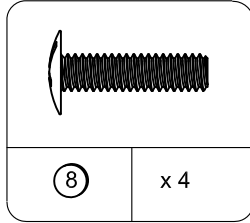
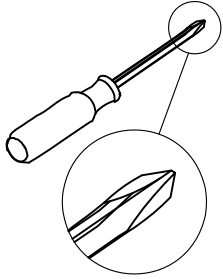
## STEP 10



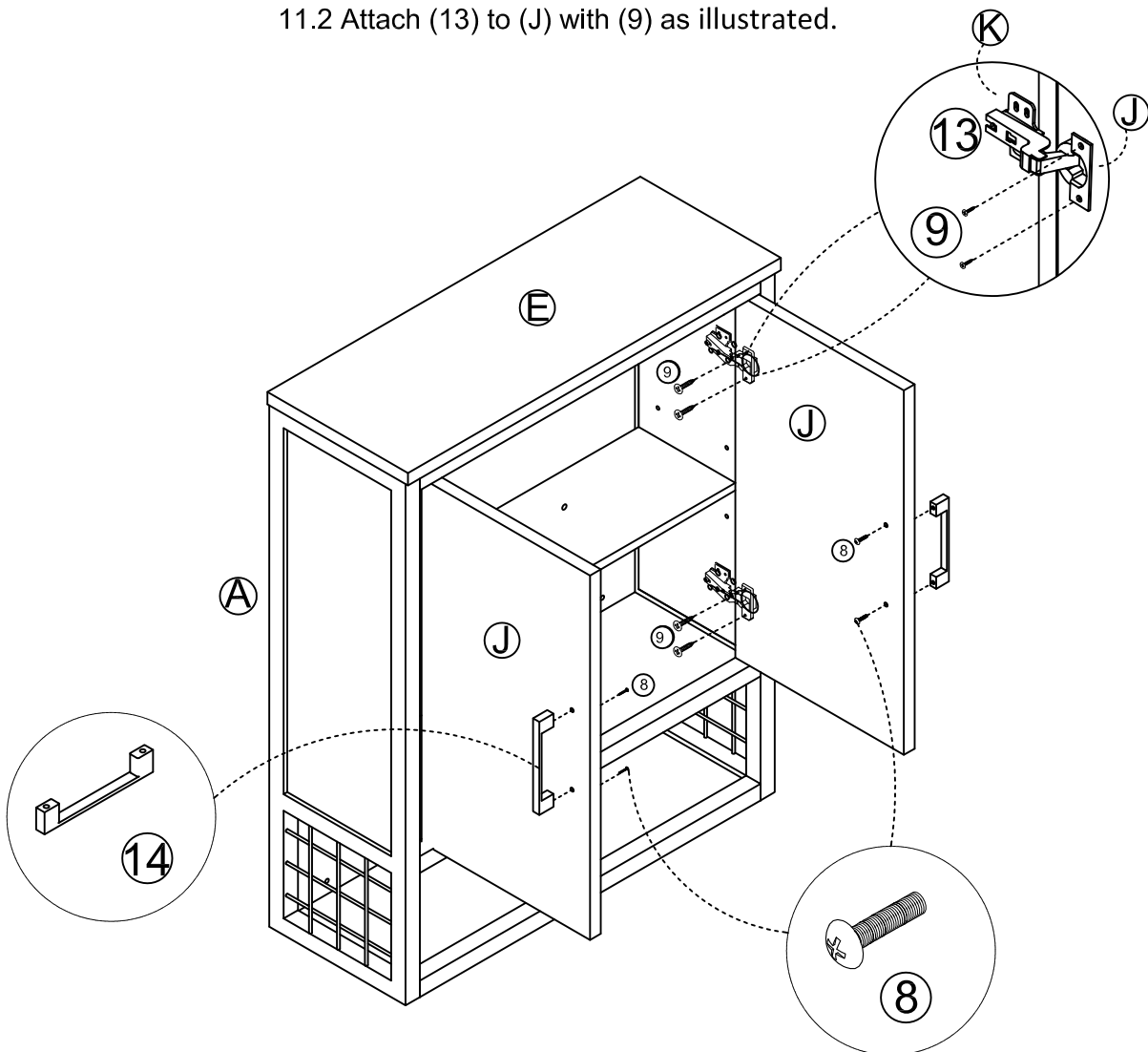
10.1 Attach (13) to (K) & (L) with (9) as illustrated.



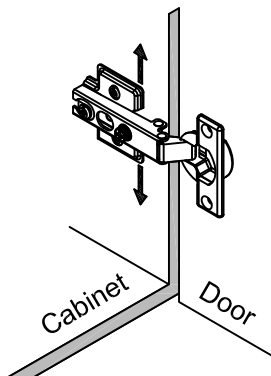
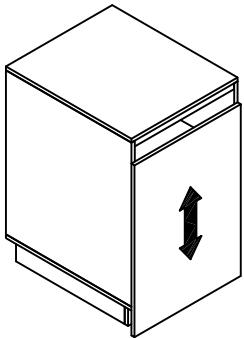
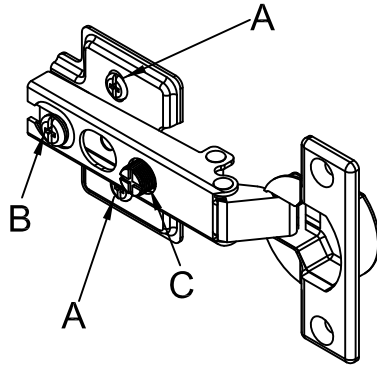
## STEP 11



11.1 Attach (14) to (J) with (8) as illustrated.  
11.2 Attach (13) to (J) with (9) as illustrated.

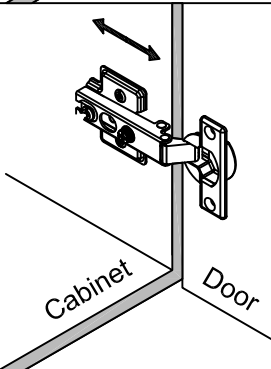
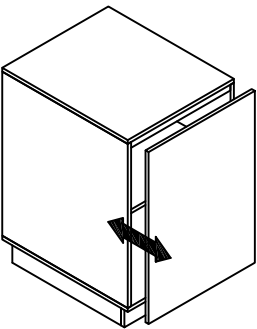


## STEP 12



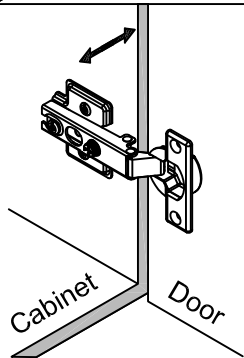
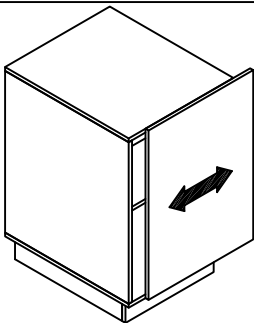
### To adjust the vertical height.

Loosen the four screws "A" on both hinges. Two of them are usually in slotted holes which allows you to adjust up or down by a few mm. Then tighten back up.



### To adjust depth.

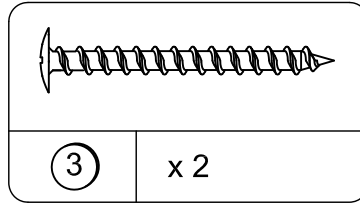
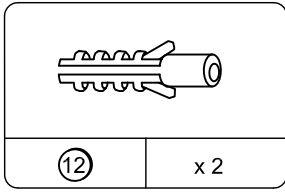
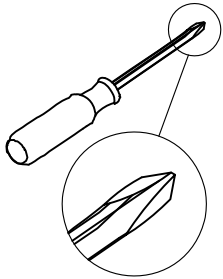
Loosen screw "B" and adjust door, if the door can not be adjusted, please loosen screw "C", then try again. Tighten screw "B" and "C".



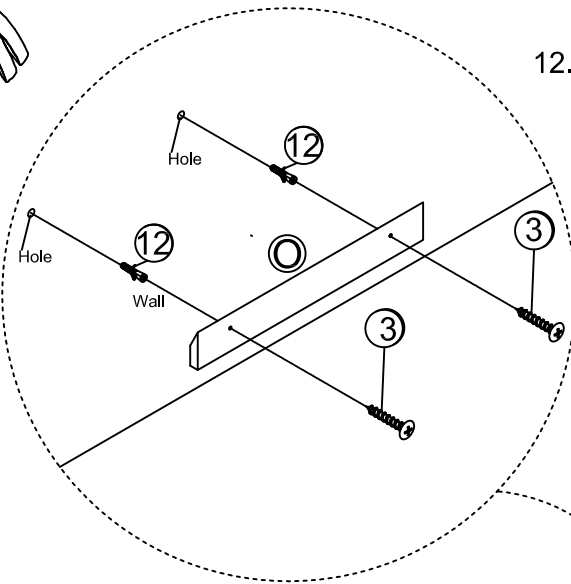
### To adjust side ways.

Turning the screw "C" on BOTH hinges on each door.

## STEP 13



**IMPORTANT:** THIS UNIT MUST BE SECURE TO THE WALL TO HELP PREVENT TIPOVER. FOLLOW THESE INSTRUCTIONS TO INSTALL THE ANTI-TIPPING SAFETY BRACKET PROVIDED WITH THIS PRODUCT.



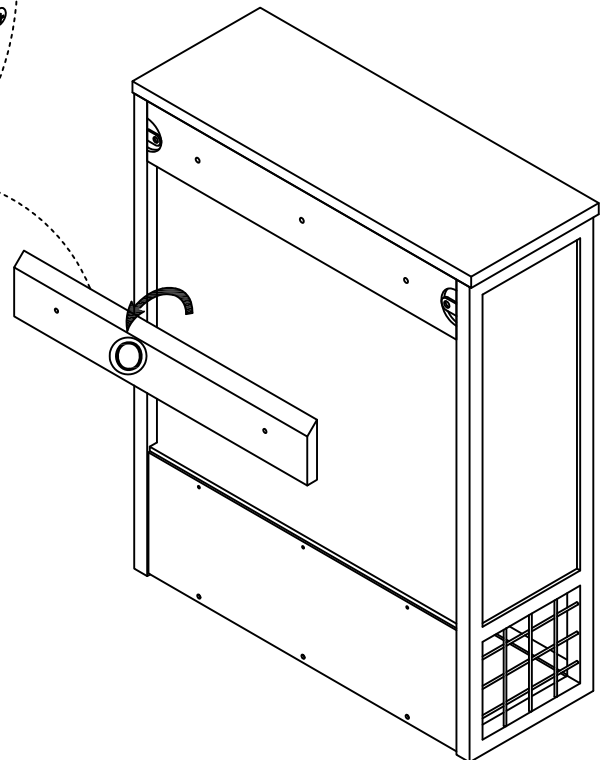
12.1 Attach (O) to wall with (3) & (12) as illustrated.

**OPTION 1: Attachment into a wall stud (preferred method)**

Using a stud finder, locate a stud in the wall. Place your unit against the wall. To make driving the screw easier, you can drill a 1/8" diameter pilot hole (3mm) into the stud. Drive the screw (3) into the wall stud. Tighten the screw (3).

**OPTION 2: Attachment into drywall**

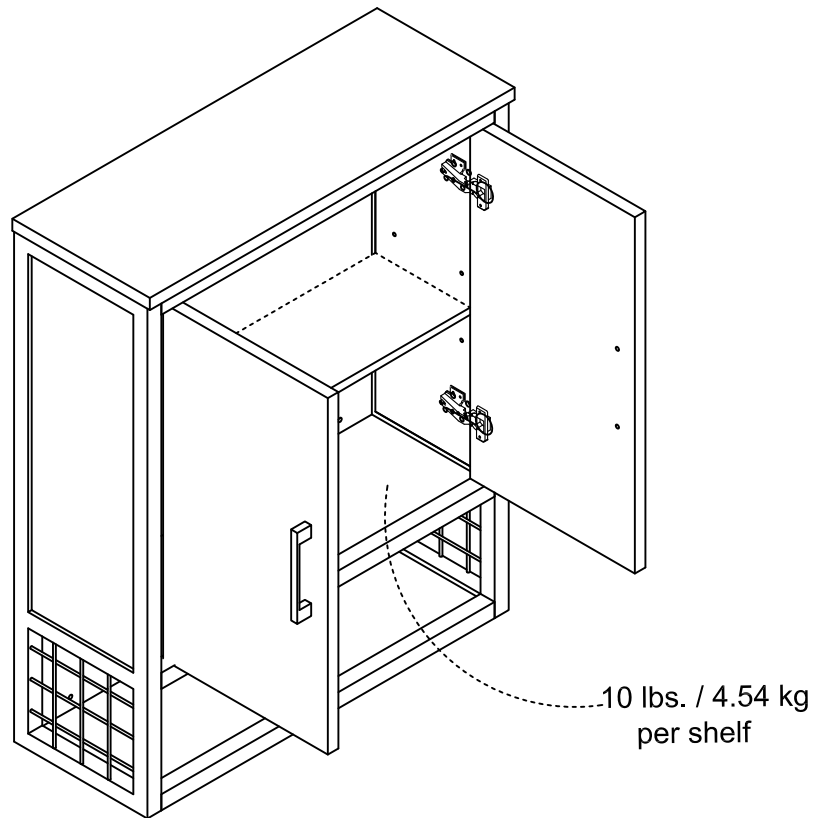
Locate your unit where desired against a wall and mark the wall, then move your unit aside. Drill a 3/16" diameter hole (5mm) into the wallboard. Tap the wall anchor (12) into the hole until it is flush. Move your unit into location and fasten the wall anchor (12) with the screw (3). Tighten the screw (3).



**For Masonry, Concrete, or other wall materials:**  
Consult your local hardware store for appropriate anchors to securely attach the safety bracket.

# Maximum Loads

This unit has been designed to support the maximum loads shown. Exceeding these load limits could cause sagging, instability, product collapse, and/or serious injury.



**Warning: Risk of injury to persons - do not place a television on this furniture. This furniture is not approved for use with a television.**

### Certificate of Conformity

1. This certificate applies to the Dorel Home Furnishings, Inc. product identified by this instruction manual.
2. This certificate applies to compliance of this product with the CPSC Ban on Lead-Containing Paint (16 CFR 1303).
3. This product is distributed by: Dorel Home Furnishings, Inc.  
410 East First Street South  
Wright City, MO 63390  
636-745-3351
4. Site of Manufacture: Fujian China
5. See front page of instruction manual for date of manufacture.

---

## Register your product to receive the following:



- \* New trend details - sneak peek on what's new
- \* Surveys - have a voice within our community
- \* Exclusive deals and discount codes
- \* Quick and easy replacement part service

To register your product, visit [ameriwoodhome.com](http://ameriwoodhome.com)

## *5 Star Rating*



Visit your local retailer's website, rate your purchased product and leave us some feedback!

We would like to extend a big "Thank You" to all of our customers for taking the time to assemble this Ameriwood Home product, and to give us your valuable feedback.

*Thank  
You!*

**Cubierta Delantera**

Este libro de instrucciones contiene información **IMPORTANTE** de seguridad. Por favor lea y manténgalo para referencia en el futuro.

**No Regrese este producto!** Comuníquese con nuestro amigoso equipo de servicio al cliente para obtener ayuda. Llámenos al: 1-800-489-3351 (Gratis) Lunes - Viernes 9am - 5pm CST

**Visitar:** [www.ameriwoodhome.com](http://www.ameriwoodhome.com)

**PRECAUCION**

Este mueble puede volcarse y causar graves heridas y/o muerte.

Anclar el mueble a un poste de madera en la pared (si esto se requiere).

No Permita que los niños monten el mueble.

Mantenga los artículos más pesados en los cajones de abajo.

**Consejos Útiles (página 2)**

- Abra su artículo en el área donde usted planea utilizarlo para evitar levantar y moverlo menos
- Identificar, ordenar y contar las piezas antes de intentar ensamblar
- Las clavijas de compresión se golpean con un martillo
- Las diapositivas están marcadas con una R (derecha) y L (izquierda) para la colocación correcta
- Asegúrese de que siempre este el punto localizado en la parte superior de bloqueador de leva este volteado hacia borde exterior
- Utilizar todos los clavos para el panel de atrás y distribuirlos por igual
- El panel de atrás debe utilizarse para asegurarse de que la unidad quede fija y firme
- No use químicos fuertes ni limpiadores abrasivos en este artículo
- Nunca empuje, tire ni arrastre los muebles

**Antes de Que Empieces (página 3)**

- Lea cuidadosamente cada paso y siga el orden correcto

- Separe y contar todas sus piezas y hardware

- Dése suficiente espacio para el proceso de ensamble

- Tenga las siguientes herramientas: destornillador de cabeza plana, #2 cabeza Phillips

Destornillador y martillo

- Precaución: Si usa un taladro electrónico o un destornillador eléctrico para atornillar, por favor asegúrese que deje de atornillar cuando el tornillos este apretado. Fallar hacer esto puede causar barrer el tornillo.

**Sistema de fijar el bloqueo de leva (página 3)**

Esta sistema de fijar el bloqueo de leva sera usado en todo el proceso ensamble.



**Identificación de los Paneles (Página 4-5)**

Este no es el tamaño real

- (A) Carril lateral izquierdo
- (B) Marco lateral derecho
- (C) Tubo superior
- (D) Tubo base
- (E) Panel superior
- (F) Panel trasero
- (G) Panel medio
- (H) Panel base
- (I) Repisa ajustable
- (J) Puerta
- (K) Panel izquierdo
- (L) Panel derecho
- (M) Panel base trasero
- (N) Panel hung trasero
- (O) Panel hung pared

**Número de referencia de la bolsa de herrajes:  
23403885COM0**

**Lista de Piezas (Página 7-8)**

Tamaño real

- (1) Clavija de madera
  - (2) Tornillo
  - (3) Tornillo
  - (4) Tornillo
  - (5) Perno
  - (6) Tornillo
  - (7) Soporte de repisa
  - (8) Perno
  - (9) Tornillo
  - (10) Tornillo
- Este no es el tamaño real
- (11) Llave en L
  - (12) Ancla de pared
  - (13) Europa bisagra
  - (14) Manija

**Página 9**

1.1 Insertar (1) dentro de (F),(K) & (L) como se ilustra.

**Página 10**

2.1 Insertar (K) dentro de (A) como se ilustra.

2.1 Una la parte (A) con (K) con (2) como se ilustra.

**Página 11**

3.1 Insertar (L) dentro de (B) como se ilustra.

3.2 Una la parte (B) con (L) con (2) como se ilustra.

**Página 12**

4.1 Una la parte (A), (B) con (C) & (D) con (5) como se ilustra.

**Página 13**

5.1 Una la parte (N) con (F) con (4) como se ilustra.

5.2 Una la parte (F) con (G) con (3) como se ilustra.

## Español

---

### Página 14

6.1 Una la parte subconjunto (F),(N) & (G) del paso anterior con (A),(B) & (D) con (6) como se ilustra.

### Página 15

7.1 Una la parte (E) con (A),(B) con (6) como se ilustra.

7.2 Una la parte (H) con (A),(B) & (D) con (6) como se ilustra.

### Página 16

8.1 Voltee la unidad montada.

8.2 Una la parte (M) con (G) & (H) con (10) como se ilustra.

### Página 17

9.1 Inserte los soportes (7) de la estantería al nivel deseado y coloque los estantes ajustables (I) sobre los soportes de la estantería.

### Página 18

10.1 Una la parte (13) con (K) & (L) con (9) como se ilustra.

### Página 19

11.1 Una la parte (14) con (J) con (8) como se ilustra.

11.2 Una la parte (13) con (J) con (9) como se ilustra.

### Página 20

#### **Para ajustar la altura vertical.**

Afloje los cuatro conrnillos "A" en ambas bisagras. Dos de esos están usualmente en los agujeros llanos. Lo que significa que usted puede regular de arriba hacia abajo. Por unos pocos milímetros. Luego apriete hacia arriba.

#### **Para ajustar profundo.**

Afloje los conrnillos "B" y ajuste la puerta, si la puerta no puede ser ajustada. Por favor afloje los conrnillos "C" y luego trate otra vez.

Apriete los conrnillos "B" y "C".

#### **Para ajustar los lados marcados**

Gire los conrnillos "C" de ambas bisagras en cada puerta.

### Página 21

12.1 Una la parte (O) con wall con (3) & (12) como se ilustra.

Page 21

**IMPORTANTE:** ESTA UNIDAD DEBE SER SEGURO A LA PARED PARA PREVENIR VUELCO. SIGA ESTAS INSTRUCCIONES PARA INSTALAR EL SOPORTE DE SEGURIDAD ANTIVUELCO SUMINISTRADO CON ESTE PRODUCTO.

**OPCIÓN 1:** Datos adjuntos en un poste de la pared (método preferido)

El uso de un detector de vigas, localice un Studin la pared. Para hacer la conducción más fácil el tornillo, se puede perforar un agujero piloto de 1/8 "de diámetro (3 mm) en el pie derecho.

Conducir el tornillo (3) en el poste de la pared.

**OPCIÓN 2:** Datos adjuntos en paneles de yeso

Localizar su unidad en la posición deseada contra una pared y marque la pared, a continuación, pasar a un lado de la unidad. Perforar un agujero de 3/16 "de diámetro (5 mm) en el panel de yeso. Toque en el anclaje de pared (12) en el agujero hasta que quede al ras.

Moverle unidad en lugar y fije el anclaje de pared (12) con el tornillo (3).

Para mampostería, hormigón u otros materiales de la pared:

Consulte a su ferretería local para los anclajes apropiados para fijar firmemente el soporte de seguridad.

## Página 22

### CARGA MAXIMA

Esta unidad ha sido diseñada para soportar la carga máxima anotada. El exceder estos límites puede causar inestabilidad, colapsarse y/o causar serias lesiones.

**ADVERTENCIA:** Riesgo de lesiones a las personas - no coloque un televisor sobre muebles. Este mueble no está aprobado para su uso con un televisor.

## Página 23

Registre su producto para recibir lo siguiente:

- \* Detalles de nuevas tendencias - Vistazo a lo nuevo
- \* Encuestas - aloc su voz entre su comunidad
- \* Códigos de ofertas y descuentos exclusivos
- \* Fácil y rápido servicio de partes de remplace

Para registrar su producto, visite [systembuild.com](http://systembuild.com)

Clasificación de 5 estrellas

Visite el sitio web de su tienda local, califique su comprado y denos sus comentarios!

Nos gustaría enviar un gran "Agradecimiento" a todos nuestros clientes por tomarse el tiempo de ensamblar este producto de systembuild, y por darnos sus valiosos comentarios. Gracias

## Couverture Avant

CE LIVRET D'INSTRUCTION CONTIENT DES INFORMATIONS **IMPORTANTES** SUR LA SÉCURITÉ. VEUILLEZ LIRE ET GARDER POUR UNE RÉFÉRENCE FUTURE

**Ne retournez pas ce produit!** Contactez notre équipe de service à la clientèle amicale d'abord pour obtenir de l'aide.

**Appelez-nous:** 1-800-489-3351 (sans frais) du Lundi au Vendredi de 9h à 17h Heure Centrale

**Visitez:** [www.ameriwoodhome.com](http://www.ameriwoodhome.com)

## ATTENTION

Le meuble peut basculer et causer des blessures graves ou la mort.

Ancrer le meuble à une planche murale dans le mur (si indiqué).

Ne laissez pas les enfants grimper sur le meuble.

Placez les articles lourds sur les étagères ou dans les tiroirs inférieurs.

## Astuces Utiles (page 2)

- Ouvrez votre article dans la zone que vous prévoyez de le garder pour moins de levage lourd
- Identifier, trier et compter les pièces avant d'essayer d'assembler
- Les goujons de compression sont taraudés avec un Marteau
- Les glissières sont marquées d'un R (droit) et d'un L (gauche) pour un bon placement
- Assurez-vous toujours de faire face la pointe situé sur le haut de la Serrure de Came vers le bord extérieur
- Utiliser tous les clous fournis pour le panneau arrière et les répartir également
- Le panneau arrière doit être utilisé pour vous assurer que votre appareil est robuste
- N'utilisez pas de produits chimiques agressifs ou de nettoyants abrasifs sur cet appareil
- Ne jamais pousser, tirer, ou faire glisser votre meuble

## Avant de Commencer (page 3)

- Lisez attentivement chaque étape et suivez le bon ordre
- Séparez et comptez toutes vos pièces et matériaux
- Donnez-vous suffisamment de place pour l'assemblage
- Avoir les outils suivants: tournevis à tête plate, #2 tournevis Phillips, et Marteau
- Attention: Si vous utilisez une perceuse électrique ou un tournevis électrique pour visser, veillez à ralentir et arrêter lorsque la vis est bien serrée. Le non-respect de cette consigne peut endommager la vis.

## Système de Fixation de Came (page 3)

Ce Système de Fixation de Came sera utilisé tout au long de l'assemblage

**Identification des matériaux (Page 4-5)**

Pas de taille réelle

- (A) CADRE DU GAUCHE
- (B) CÔTÉ DROIT DU CADRE
- (C) TUBE SUPÉRIEUR
- (D) TUBE INFÉRIEUR
- (E) PANNEAU SUPÉRIEUR
- (F) PANNEAU ARRIÈRE
- (G) PANNEAU CENTRAL
- (H) PANNEAU INFÉRIEUR
- (I) TABLETTE RÉGLABLE
- (J) PORTE
- (K) PANNEAU GAUCHE
- (L) PANNEAU DROIT
- (M) PANNEAU INFÉRIEUR ARRIÈRE
- (N) PANNEAU HUNG ARRIÈRE
- (O) PANNEAU HUNG MURAL

**Numéro de référence du sac de quincaillerie:  
23403885COM0**

**Liste des pièces (Page 7-8)**

Taille réelle

- (1) GOUJON EN BOIS
- (2) VIS
- (3) VIS
- (4) VIS
- (5) BOULON
- (6) VIS
- (7) SUPPORT DE TABLETTE
- (8) BOULON
- (9) VIS
- (10) VIS

Pas de taille réelle

- (11) CLÉ HEXAGONALE
- (12) ANCRAGE MURAL
- (13) CHARNIÈRE EUROPE
- (14) POIGNÉE

Page 9

1.1 Insérer (1) dans (F),(K) & (L) omme illustré.

Page 10

2.1 Insérer (K) dans (A) omme illustré.

2.1 Attacher (A) à (K) avec (2) omme illustré.

Page 11

3.1 Insérer (L) dans (B) omme illustré.

3.2 Attacher (B) à (L) avec (2) omme illustré.

Page 12

4.1 Attacher (A), (B) à (C) & (D) avec (5) omme illustré.

Page 13

5.1 Attacher (N) à (F) avec (4) omme illustré.

5.2 Attacher (F) à (G) avec (3) omme illustré.

## Français

---

### Page 14

6.1 Attacher au sous-ensemble (F),(N) & (G) de étape précédente à (A),(B) & (D) avec (6) omme illustré.

### Page 15

7.1 Attacher (E) à (A),(B) avec (6) omme illustré.

7.2 Attacher (H) à (A),(B) & (D) avec (6) omme illustré.

### Page 16

8.1 Retournez l'assemblage.

8.2 Attacher (M) à (G) & (H) avec (10) omme illustré.

### Page 17

9.1 Insérez les supports (7) d'étagère au niveau désiré et placez les étagères réglables (I) sur les supports de l'étagère.

### Page 18

10.1 Attacher (13) à (K) & (L) avec (9) omme illustré.

### Page 19

11.1 Attacher (14) à (J) avec (8) omme illustré.

11.2 Attacher (13) à (J) avec (9) omme illustré.

### Page 20

#### **Pour régler la hauteur verticale.**

Desserrez les quatre vis "A" sur les deux charnières. Deux d'entre elles sont habituellement dans des fentes afin de vous permettre de les ajuster vers le haut ou le bas de quelques mm. Resserrez les vis après l'ajustement.

#### **Pour régler la profondeur.**

Desserrez la vis "B" et ajustez la porte. Si la porte ne peut pas s'ajuster, desserrez la vis "C", puis essayez de nouveau.

Serrez les vis "B" et "C".

#### **Pour régler latéralement.**

à urnez la vis "C" sur les DEUX charnières de chaque porte.

### Page 21

12.1 Attacher (O) à wall avec (3) & (12) omme illustré.

## Page 21

**IMPORTANT:** CET APPAREIL DOIT ÊTRE SÛR AU MUR POUR AIDER À PRÉVENIR BASCULER. SUIVRE CES INSTRUCTIONS POUR INSTALLER LE SUPPORT DE SÉCURITÉ ANTI-BASCULEMENT FOURNIS AVEC CE PRODUIT.

### OPTION 1: Fixation sur un montant mural (méthode préférée)

L'utilisation d'un détecteur de montants, repérez un Studin le mur. Placez votre appareil contre le mur, Pour rendre la conduite plus facile la vis, vous pouvez percer un trou pilote de 1/8 "de diamètre (3 mm) dans le goujon. Conduisez la vis (3) dans le montant du mur.

### OPTION 2: Fixation dans une cloison sèche

Localisez votre unité où désiré contre un mur et marquer, puis déplacez votre unité de côté Percez un trou de 3/16 "de diamètre (5 mm) dans la plaque de plâtre. Appuyez sur l'ancrage mural (12) dans le trou jusqu'à ce qu'elle affleure. Déplacez-vous l'unité dans l'emplacement et fixez le support mural (12) à l'ancrage de mur (3) avec la vis (3).

Pour la maçonnerie, béton ou d'autres matériaux de mur: Consultez votre magasin local de matériel pour les ancrages appropriés pour fixer le support de sécurité en toute sécurité.

## Page 22

### CHARGES MAXIMALES

Ce meuble a été conçu pour supporter les charges maximales indiquées. En excédant ces limites de charge, le meuble pourrait devenir instable, s'effondrer, et/ou causer des blessures graves.

**AVERTISSEMENT :** Risque de blessure corporelle - ne pas placer une télévision sur ce meuble. Ce meuble n'est pas approuvé pour une utilisation avec une télévision.

## Page 23

Enregistrez votre produit pour recevoir les éléments suivantes:

- \* Détails sur les nouvelles tendances - un aperçu sur les nouveautés
- \* Sondages - avoir une voix au sein de notre communauté
- \* Offres exclusives et codes promo
- \* Service de pièces de rechange rapide et facile

Pour enregistrer votre produit, visitez [Systembuild.com](http://Systembuild.com) 5 Étoiles  
Visitez le site Web de votre détaillant local, évaluez votre produit acheté et laissez-nous quelques commentaires !

Nous tenons à offrir un grand "Merci" à tous nos clients pour avoir pris le temps d'assembler ce produit "Systembuild", et de nous donner vos commentaires précieux. Merci