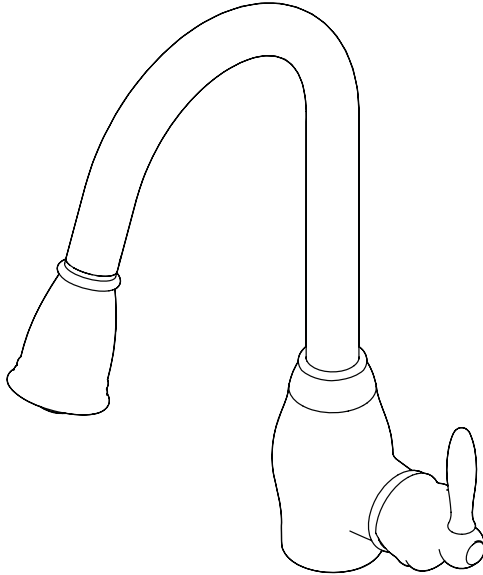


INSTALLATION AND CARE GUIDE

PULL-DOWN KITCHEN FAUCET



Questions, problems, missing parts?

Before returning to the store, call Glacier Bay Customer Service
8 a.m. - 7 p.m., EST, Monday - Friday
9 a.m. - 6 p.m., EST, Saturday

1-855-HD-GLACIER (1-855-434-5224)

HOMEDEPOT.COM/GLACIERBAY

THANK YOU

We appreciate the trust and confidence you have placed in Glacier Bay through the purchase of this kitchen faucet. We strive to continually create quality products designed to enhance your home. Visit us online to see our full line of products available for your home improvement needs. Thank you for choosing Glacier Bay!

Table of Contents

Important Information	2	Installation	4
Warranty	2	Operation	7
Pre-installation	2	Care and Cleaning	8
Planning Installation	2	Troubleshooting	8
Tools and Hardware Required	2	Service Parts	9
Package Contents	3		

Important Information

- Observe all local plumbing and building codes.
- Cover the drain in your sink to avoid losing parts.
- Review the care and cleaning section included in this guide.

Warranty

LIMITED LIFETIME WARRANTY

Glacier Bay products are manufactured with superior quality standards and workmanship and are backed by our limited lifetime warranty. Glacier Bay products are warranted to the original consumer purchaser to be free of defects in materials or workmanship. We will replace **FREE OF CHARGE** any product or parts that proves defective. Simply, return the product / part to any of The Home Depot retail locations or call 1-855-HD Glacier (1-855-434-5224) to receive the replacement item. Proof of purchase (original sales receipt) from the original consumer purchaser must be made available for all Glacier Bay warranty claims.

This warranty excludes incidental / inconsequential damages and failures due to misuse, abuse or normal wear and tear. This warranty excludes all industrial, commercial & business usage, whose purchasers are hereby, extended a five year limited warranty from the date of purchase, with all other terms of this warranty applying except the duration of warranty.

Some states and provinces do not allow the exclusion or limitation of incidental or consequential damages, so the above limitations may not apply to you. This warranty gives you specific legal rights and you may also have other rights that vary from state to state and province to province. Please see a store or contact 1-855-HD Glacier for more details.

Pre-installation

PLANNING INSTALLATION

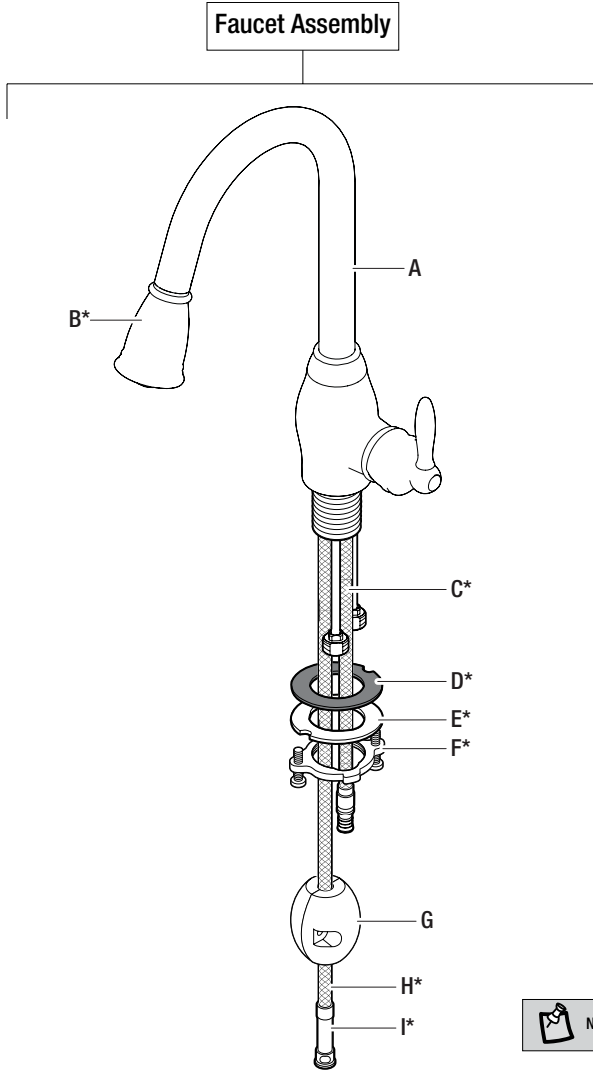
Before you begin to install this product, ensure that all parts are present. Compare parts with the package contents list. If any part is missing or damaged, do not attempt to install the product. Contact customer service for replacement parts.


TOOLS AND HARDWARE REQUIRED



Pre-Installation (continued)

PACKAGE CONTENTS



 NOTE: *Items come pre-assembled.

Part	Description	Quantity
A	Faucet	1
B	Pull-down spray	1
C	Outlet hose	1
D	Rubber washer	1
E	Metal washer	1

Part	Description	Quantity
F	Guide washer	1
G	Rubber weight	1
H	Pull-down spray hose	1
I	Quick connector	1

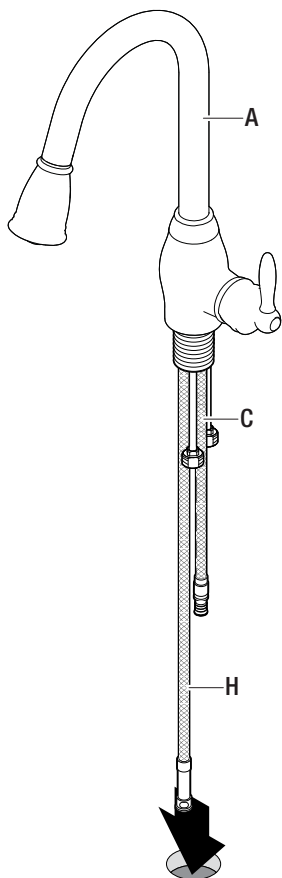
Installation

1 Installing the faucet assembly



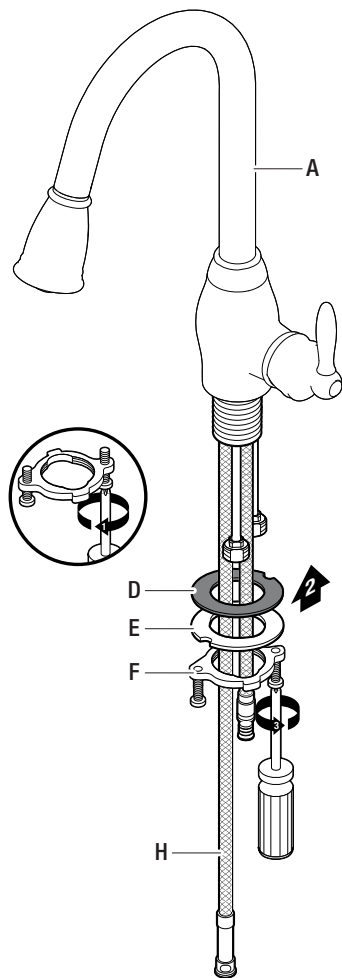
CAUTION: Always turn off the water supply before removing an existing faucet or replacing any part of a faucet. Open the faucet handle to relieve water pressure and ensure that the water is completely shut off.

- Shut off the water supply. Remove the old faucet.
- Clean off the mounting surface.
- Remove the guide washer (F), metal washer (E) and rubber washer (D) from the faucet.
- Insert the pull-down spray hose (H), outlet hose (C) and supply lines through the mounting hole in the sink until faucet (A) sets on top of the sink.



2 Securing the faucet

- Loosen the screws on the guide washer (F) until the ends of the screws are flush with the face of the guide washer (F).
- Attach the faucet (A) underneath the sink using the rubber washer (D), metal washer (E) and guide washer (F). Securely tighten the screws on the guide washer (F).



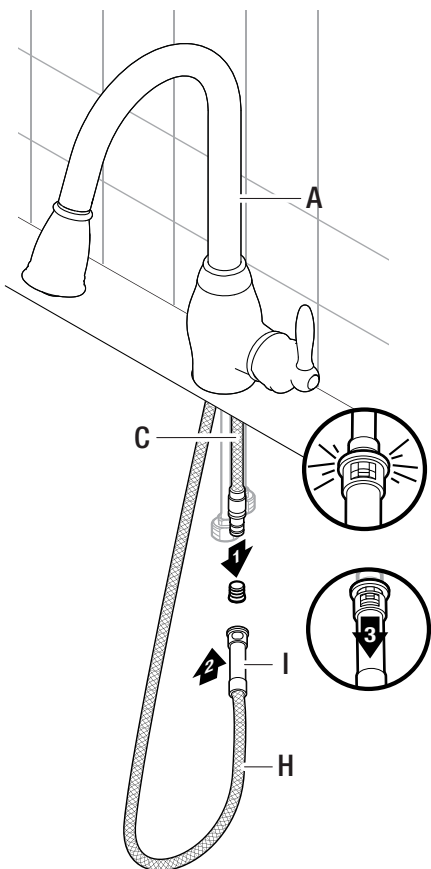
Installation

3 Attaching the quick connector

- Remove the cap from the outlet hose (C).
- Attach the quick connector (I) to the outlet hose (C). Pull down the quick connector (I) to ensure it is secure.

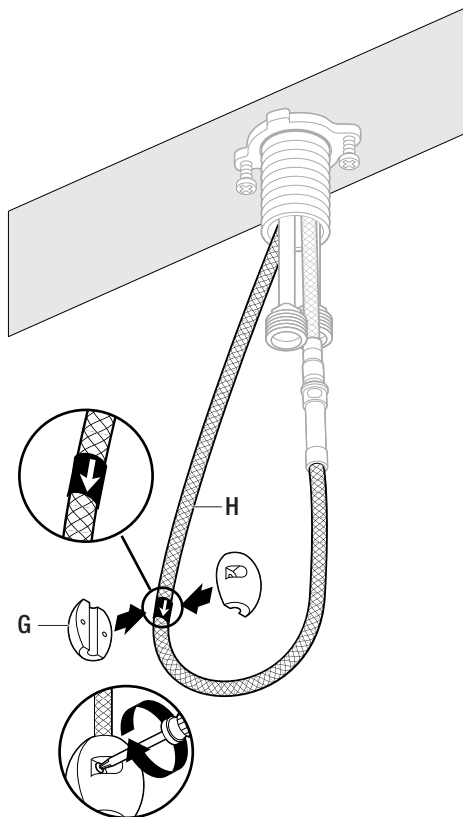


NOTE: For removal, see "Quick Connector Removal."



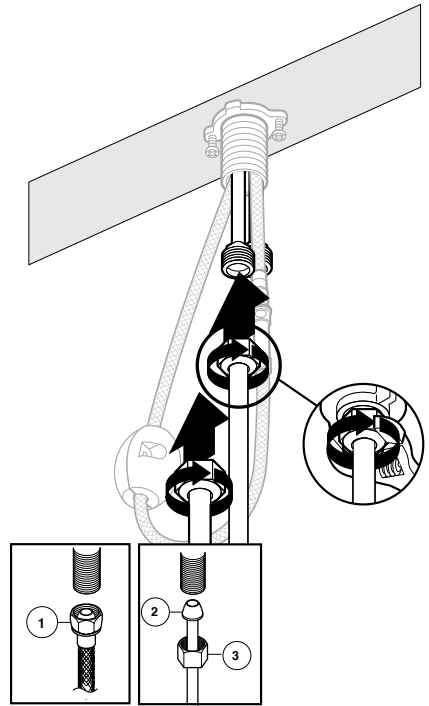
4 Attaching the weight

- The pull-down spray (B) should be nested in the faucet body (A).
- Use a Phillips screwdriver to secure the weight (G) at the lowest point on the pull-down spray hose (H). The weight (G) should cover the weight location decal on the pull-down spray hose (H).
- Pull the pull-down spray (B) away from the faucet body (A) and ensure the pull-down spray hose (H) is not obstructed.



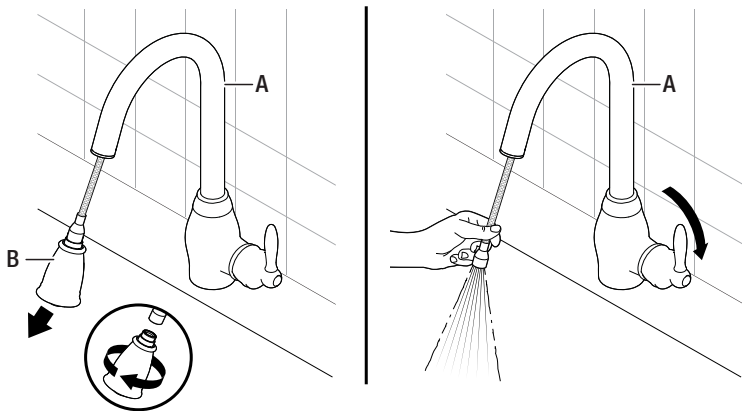
5 Making the water supply connections

- Use 1/2 in. I.P.S. faucet connections (1), or a 3/8 in. O.D. ball-nose riser (2) with supply line coupling nuts (3) (not included).
- Use a wrench to tighten the connections. Do not over tighten or torque the copper supply line.



1 Flushing and checking for leaks

- Detach the pull-down spray (B) from the pull-down spray hose (I). Hold the pull-down spray hose (I) firm to prevent it from retracting into the faucet body (A).
- Ensure the handle is in the off position. Turn the hot and cold water supplies on and check all connections for leaks. If leaks are discovered, check the connections to ensure they are tight and properly secured.
- Lift the handle to allow the water to run for approximately one minute. This flushes away any debris that could damage the internal parts.
- Turn the water off and reattach the pull-down spray (B).

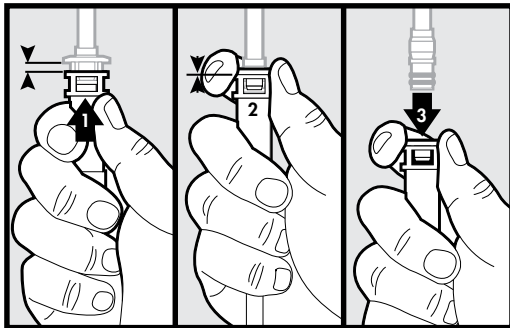


2 Removing the quick connector hose



CAUTION: Use caution when removing the quick connector hose to prevent cutting your hands.

- If it is necessary to remove the quick connector, push the quick connector housing up, hold the housing together and pull down.



Care and Cleaning

- To clean, wipe down with a damp cloth and towel dry.
- Do not use abrasive cleaners, steel wool, or harsh chemicals when cleaning this faucet, or the warranty will be voided.

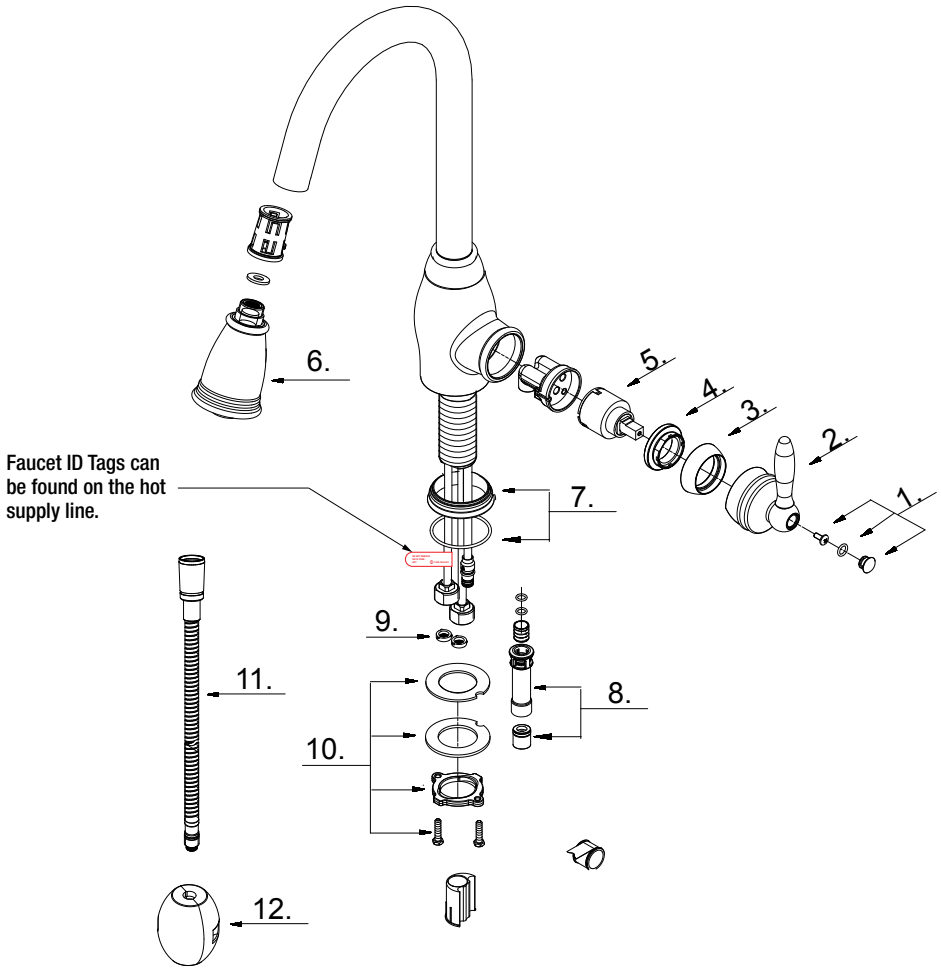
Troubleshooting



NOTE: Refer to the service parts section in this manual for a detailed drawing showing the location of the parts listed below.

Problem	Possible Cause	Solution
There are leaks from the handle.	<ul style="list-style-type: none"> □ The bonnet nut is loose. □ The O-ring on the cartridge is dirty or damaged. 	<ul style="list-style-type: none"> □ Tighten the bonnet nut. □ Clean or replace the O-ring.
The pull-down spray leaks or has a reduced water flow.	<ul style="list-style-type: none"> □ The pull-down spray is dirty or mis-fitted. □ The cartridge may be clogged. 	<ul style="list-style-type: none"> □ Remove the pull-down spray and check for debris. □ Remove the cartridge and check for debris. □ Ensure the pull-down spray is properly installed.
There are leaks from the hose underneath the deck.	<ul style="list-style-type: none"> □ The connection between the pull-down spray and pull-down spray hose may be loose. 	<ul style="list-style-type: none"> □ Tighten the connection between the pulldown spray and pull-down spray hose.
The hose does not retract.	<ul style="list-style-type: none"> □ The weight is not installed in the correct position. □ The pull-down spray hose is obstructed. 	<ul style="list-style-type: none"> □ Reinstall or readjust the weight. □ Check under the sink to ensure the pull-down spray hose is not obstructed.
The water pressure is low.	<ul style="list-style-type: none"> □ The quick connector may be clogged with debris. 	<ul style="list-style-type: none"> □ Turn off the water supply and disconnect the quick connector from the outlet hose. □ Disconnect the quick connector from the pull-down spray hose and flush under running water. □ Reattach the quick connector to the outlet hose. □ Test water flow. If water pressure is still low then replace the quick connector.
There is no hot or cold water.	<ul style="list-style-type: none"> □ The hot or cold water supply lines may be kinked or twisted. 	<ul style="list-style-type: none"> □ Ensure hot and cold water supply lines are not kinked or twisted. Reinstall the supply line if necessary.

Service Parts



Faucet ID Tags can be found on the hot supply line.

Part	Description	Part No.
1	Handle Cap	A66G013*
2	Metal Handle Assembly	A662594*
3	Trim Cap	A103290*
4	Bonnet Nut	A104207
5	Ceramic Disc Cartridge	A507348N
6	Spray Head	A523483N-65*

Part	Description	Part No.
7	Base Trim Ring	A667674*
8	Hose Adaptor Assembly	A66G142N
9	Filter Washer	A022255N
10	Mounting Hardware	A603171
11	Spray Hose	A512133N*
12	Weight	A504713

*Specify Finish

Many replacement cartridges, aerators, and drain assemblies can be purchased at your local The Home Depot store or online at HOMEDEPOT.COM



Questions, problems, missing parts?

Before returning to the store, call Glacier Bay Customer Service

8 a.m. - 7 p.m., EST, Monday - Friday

9 a.m. - 6 p.m., EST, Saturday

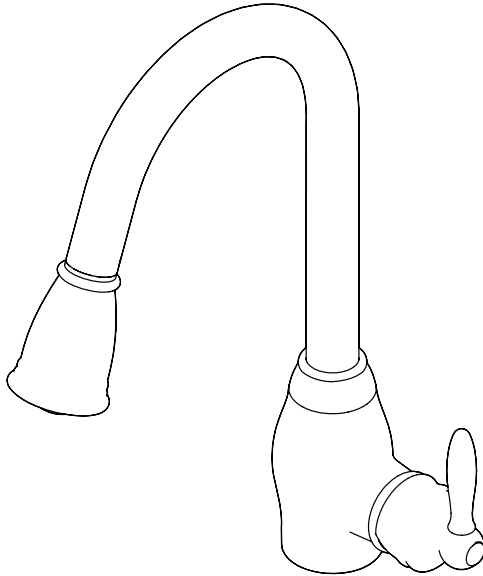
1-855-HD-GLACIER (1-855-434-5224)

HOMEDEPOT.COM/GLACIERBAY

Retain this manual for future use.

GUÍA DE INSTALACIÓN Y CUIDADO

GRIFO EXTRAÍBLE PARA COCINA



¿Tiene preguntas, problemas, o faltan piezas?

Antes de regresar a la tienda, llame a Servicio al Cliente de Glacier Bay de lunes a viernes de 8 a.m. a 7 p.m., hora local del Este de lunes a viernes de 9 a.m. a 6 p.m., sábado

1-855-HD-GLACIER (1-855-434-5224)

HOMEDEPOT.COM/GLACIERBAY

GRACIAS

Apreciamos la confianza que ha depositado en Glacier Bay por la compra de este grifo para cocina. Nos esforzamos por crear continuamente productos de calidad diseñados para mejorar su hogar. Visítenos en internet para ver nuestra línea completa de productos disponibles para sus necesidades de mejorar su hogar. ¡Gracias por elegir a Glacier Bay!

Tabla de contenido

Información Importante	2	Instalación	4
Garantía	2	Operación	7
Pre-instalación	2	Cuidado y Limpieza	8
Planificación de la Instalación	2	Solución de Problemas.....	8
Herramientas y Piezas Necesaria	2	Piezas de Repuesto	9
Contenido del Paquete.....	3		

Información Importante

- Cumpla con todos los códigos locales de plomería y de construcción.
- Tape el desagüe del lavabo para evitar que se pierdan piezas.
- Lea el apartado cuidado y limpieza de esta guía.

Garantía

GARANTÍA DE POR VIDA LIMITADA

Los productos de Glacier Bay están fabricados con normas y mano de obra de calidad superior y están respaldados por nuestra garantía de por vida limitada. Los productos de Glacier Bay están garantizados al comprador consumidor original de estar libres de defectos en materiales o mano de obra. Reemplazaremos LIBRE DE CARGOS cualquier producto o pieza que se demuestre está defectuosa. Simplemente, devuelva el producto a cualquiera de las ubicaciones de venta al detalle de The Home Depot o llame al 1-855-HD Glacier (1-855-434-5224) para recibir el artículo de reemplazo. La prueba de compra (recibo de venta original) del comprador consumidor original debe estar disponible para todos los reclamos de garantía de Glacier Bay.

Esta garantía excluye daños y fallos incidentales / consecuenciales debido al mal uso, abuso o desgaste normal por el uso. Esta garantía excluye todos los usos industriales, comerciales y de negocios, a cuyos compradores por la presente, se les ha ampliado una garantía limitada de cinco años a partir de la fecha de compra, con todos los otros artículos de esta garantía que aplican excepto la duración de la garantía.

Algunos estados y provincias no permiten la exclusión o la limitación de los daños incidentales o consecuenciales, por lo tanto, las limitaciones y exclusiones anteriores podrían no aplicar a usted. Esta garantía le otorga derechos legales específicos y también puede tener otros derechos que varían de un estado a otro. Por favor, vaya a una tienda o llame al 1-855-HD Glacier para más detalles.

Pre-instalación

PLANIFICACIÓN DE LA INSTALACIÓN

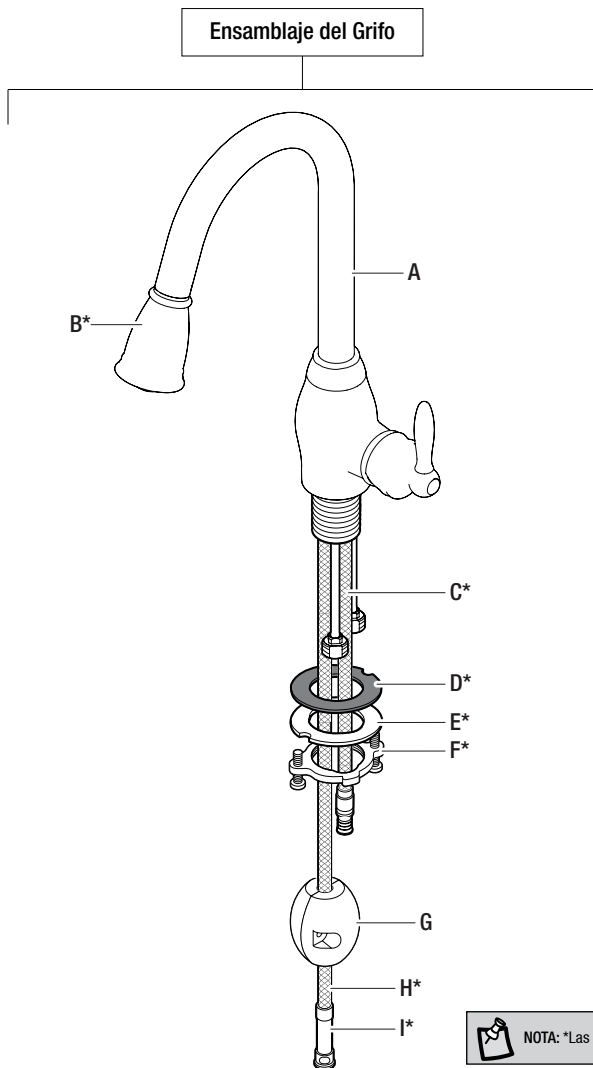
Antes de comenzar a instalar este producto, asegúrese de que todas las partes estén presentes. Compare las partes con la lista de contenido del paquete. Si hace falta alguna parte o se encuentra dañada, no intente instalar el producto. Póngase en contacto con servicio al cliente para las partes de reemplazo.

HERRAMIENTAS Y PIEZAS NECESARIAS



Pre-instalación (continuación)

CONTENIDO DEL PAQUETE



Pieza	Descripción	Cantidad
A	Grifo	1
B	Bec extensible	1
C	Manguera de salida	1
D	Arandela de goma	1
E	Arandela de metal	1

Pieza	Descripción	Cantidad
F	Arandela guía	1
G	Peso de goma	1
H	Manguera de grifo extraíble	1
I	Conector rápido	1

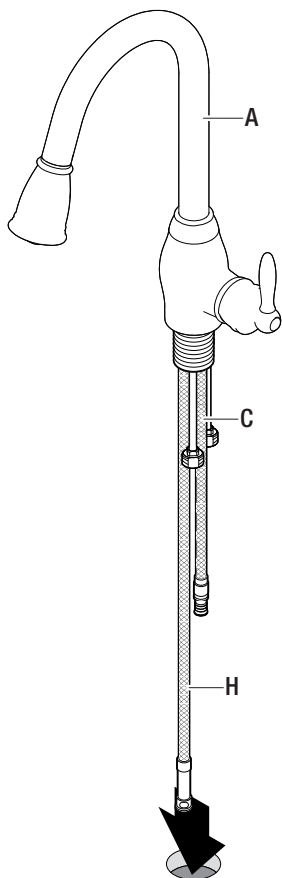
Instalación

1 Instalación del conjunto del grifo



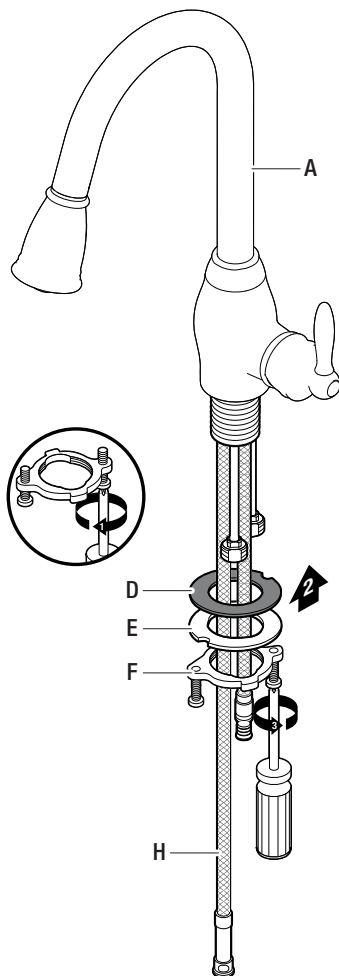
CUIDADO: Cierre siempre el suministro de agua antes de retirar el grifo viejo o sustituir cualquier pieza de un grifo. Abra la manija del grifo para reducir la presión del agua y compruebe que el agua está completamente cortada

- Cierre el suministro de agua. Retire el grifo viejo.
- Limpie la superficie donde va a montar el grifo.
- Retire del grifo las arandela guía (F), la arandela de metálica (E) y la arandela de goma (D).
- Introduzca la manguera de grifo extraíble (H), la manguera de salida (C) y los conductos de alimentación por el orificio de montaje en el lavabo hasta que el grifo (A) se sitúe sobre el lavabo.



2 Sujeción del grifo

- Afloje los tornillos de las arandela guía (F) hasta que los extremos de los tornillos estén a nivel con la superficie de las arandela guía (F).
- Sujete el grifo (A) por debajo del lavabo por medio de las arandela de goma (D), de las arandela metálicas (E) y de las arandela guía (F). Apriete bien los tornillos de las arandela guía (F).

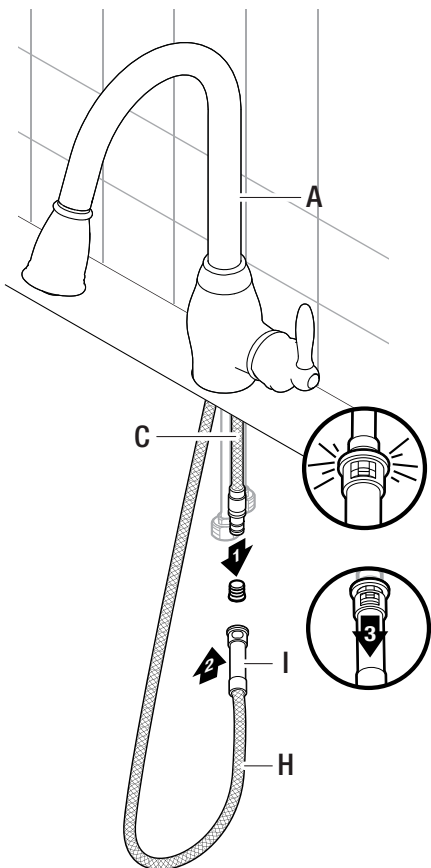


3 Sujeción del conector rápido

- Retira la tapa del manguera de salida (C).
- Coloca el conector rápido (I) al manguera de salida (C). Tira del conector rápido (I) para verificar que esté asegurado.

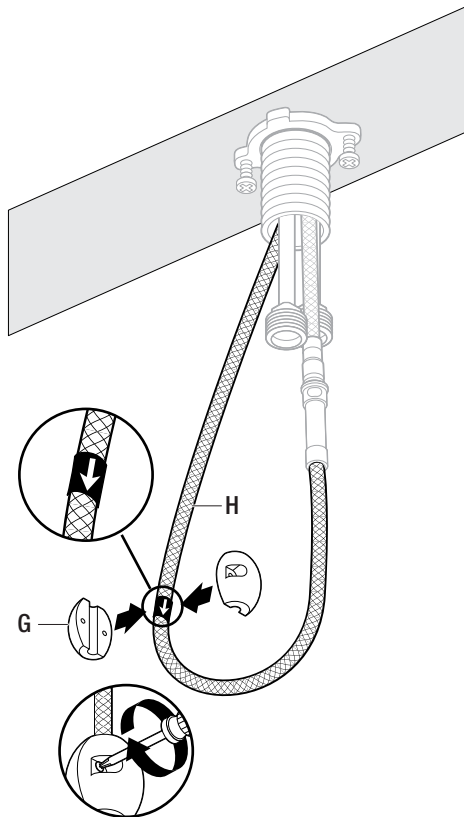


NOTA: Para retirar, consulte el aparato "Para retirar el conector rápido"



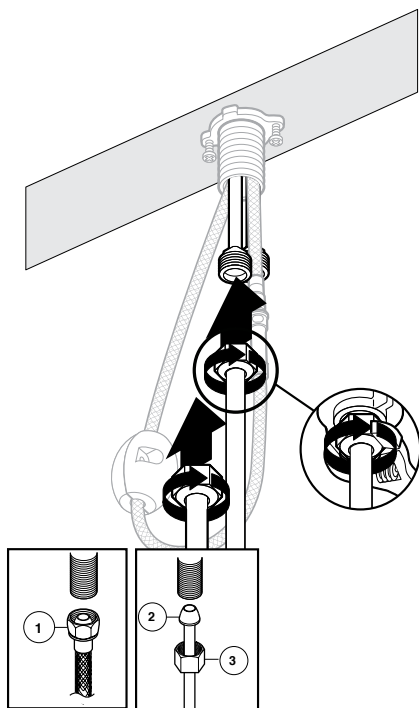
4 Sujeción del peso

- El grifo extraíble (B) debe estar anidado en el cuerpo del grifo (A).
- Use un destornillador Phillips para apretar el peso (G) en el punto más bajo en la manguera de grifo extraíble (H). El peso (G) debería cubrir la etiqueta de localización de peso en la manguera de grifo extraíble (H).
- Tire de grifo extraíble (B) lejos del cuerpo del grifo (A) y asegúrese la manguera de grifo extraíble (H) no esté obstruido.



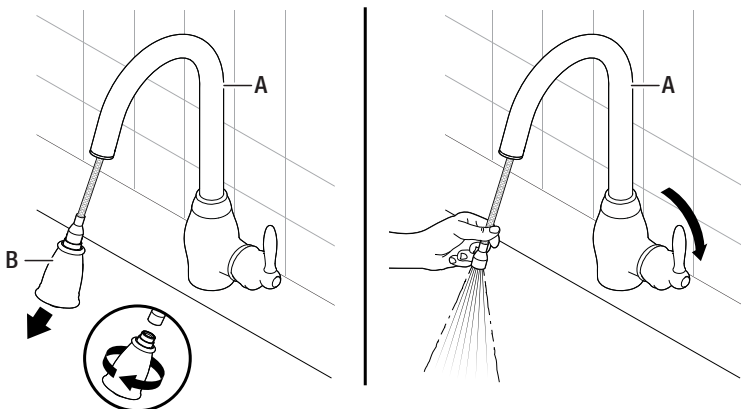
5 Conexión de las líneas de suministro de agua

- Use conexiones para grifos I.P.S. de ½ pulgada (1) o un tubo ascendente de punta esférica con diámetro exterior de 3/8 de pulgada (2) con las tuercas de unión del conducto de alimentación (3) (no incluidas).
- Use un llave para apretar las conexiones. No apriete excesivamente el conducto de alimentación de cobre.



1 Comprobación de fugas

- Retire el grifo extraíble (B) de la manguera del grifo extraíble (I). Sostén firmemente la manguera del grifo extraíble (I) para evitar que se retraiga (A).
- Compruebe que la manija esté en posición cerrada. Abra la alimentación de agua fría y caliente y ompruebe todas las conexiones si hay fugas. Si encuentra alguna pérdida de agua, verifique las conexiones y compruebe que estén bien aprietes y debidamente instaladas.
- Compruebe que la manija esté en posición cerrada. Abra la alimentación de agua fría y caliente y ompruebe todas las conexiones si hay fugas. Si encuentra alguna pérdida de agua, verifique las conexiones y compruebe que estén bien aprietes y debidamente instaladas.
- Apaga el agua y vuelva a colocar el grifo extraíble (B).

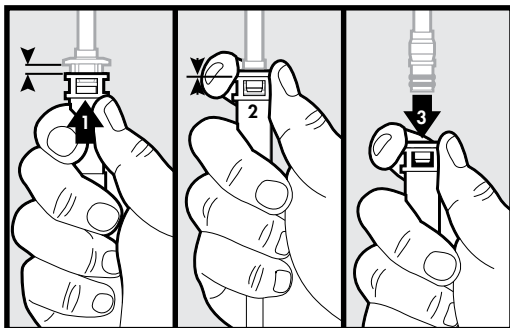


2 Para retirar el conector rápido de la manguera



PRECAUCIÓN: Tenga cuidado al retirar el extremo del conector rápido de la manguera para no sufrir cortes en las manos.

- Si es necesario retirar el conector rápido, empuje el receptáculo del conector hacia arriba, sujete el receptáculo al mismo tiempo y jale hacia abajo.



Cuidado y Limpieza

- Limpie con un trapo húmedo y seque con un paño.
- No use limpiadores abrasivos, lana metálica ni productos químicos fuertes para limpiar el grifo o la garantía podría anularse.

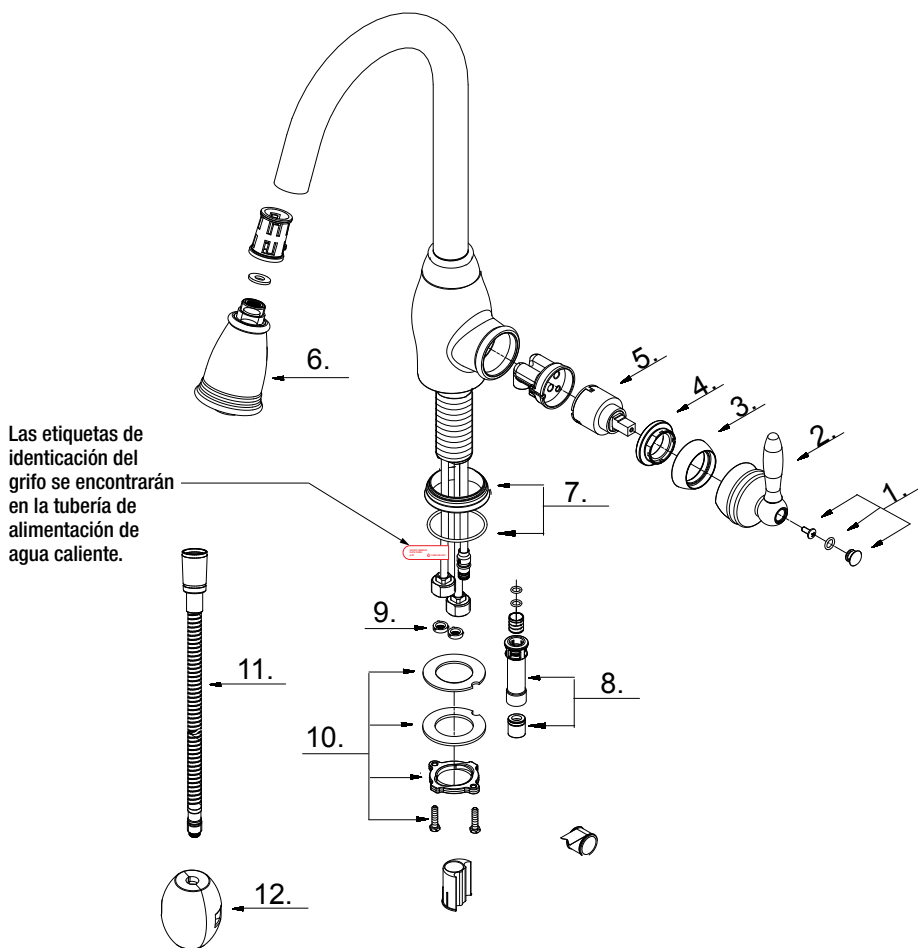
Solución de Problemas



NOTA: Consulte la sección de piezas de repuesto de este manual para ver dibujos detallados sobre la ubicación de las piezas enumeradas abajo.

Problema	Posible causa	Solución
Hay fugas por la manija.	<ul style="list-style-type: none"><input type="checkbox"/> La tuerca tapa está floja.<input type="checkbox"/> La junta tórica del cartucho está sucia o dañada.	<ul style="list-style-type: none"><input type="checkbox"/> Apriete la tuerca tapa.<input type="checkbox"/> Limpie o reemplace el anillo O.
El bec extensible tiene fugas o un flujo de agua reducido.	<ul style="list-style-type: none"><input type="checkbox"/> El bec extensible está sucio o mal ajustado.<input type="checkbox"/> El cartucho puede estar obstruido.	<ul style="list-style-type: none"><input type="checkbox"/> Retire el bec extensible y compruebe si hay suciedad.<input type="checkbox"/> Retire el cartucho y compruebe si hay suciedad.<input type="checkbox"/> Compruebe que el bec extensible está instalado correctamente.
Hay fugas de la manguera debajo del fregadero.	<ul style="list-style-type: none"><input type="checkbox"/> La conexión entre el grifo extraíble y la manguera del grifo extraíble puede estar floja.	<ul style="list-style-type: none"><input type="checkbox"/> Aprieta la conexión entre el grifo extraíble y la manguera del grifo extraíble.
La manguera no se retrae.	<ul style="list-style-type: none"><input type="checkbox"/> El peso no está instalado en la posición adecuada.<input type="checkbox"/> La manguera del grifo extraíble está obstruida.	<ul style="list-style-type: none"><input type="checkbox"/> Reinstalar o reajuste el peso.<input type="checkbox"/> Compruebe debajo del fregadero para asegurar la manguera del grifo extraíble no está obstruida.
La presión del agua es baja.	<ul style="list-style-type: none"><input type="checkbox"/> El conector rápido está obstruido con residuos.	<ul style="list-style-type: none"><input type="checkbox"/> Apague el suministro de agua y desconecte el conector rápido de la manguera de salida.<input type="checkbox"/> Desconecte el conector rápido de la manguera del grifo extraíble y limpie con agua corriente.<input type="checkbox"/> Vuelva a conectar el conector rápido a la manguera de salida.<input type="checkbox"/> Verifique el flujo de agua. Si la presión del agua sigue siendo bajo, sustituya el conector rápido.
No hay agua caliente o fría.	<ul style="list-style-type: none"><input type="checkbox"/> Las líneas de suministro de agua caliente o fría pueden estar doblen o torcido.	<ul style="list-style-type: none"><input type="checkbox"/> Asegúrese las líneas de suministro de agua caliente y fría no se doblen o torcido. Reinstale la tubería de suministro si es necesario.

Piezas de Repuesto



Pieza	Descripción	Pieza No.
1	Tapón	A66G013*
2	Ensamblaje de manija metálicas	A662594*
3	Tapa ornamental	A103290*
4	Tuerca tapa	A104207
5	Cartucho de disco cerámico	A507348N
6	Cabeza del rociador	A523483N-65*

Pieza	Descripción	Pieza No.
7	Argolla ornamental e la base	A667674*
8	Ensamblaje del adaptador de manguera	A66G142N
9	Arandela de filtro	A022255N
10	Piezas de montaje	A603171
11	Manguera del rociador	A512133N*
12	Pesas	A504713

*Especifique El Acabado

Muchos cartuchos, aireadores y conjuntos de desagüe de repuesto se pueden adquirir en la tienda Home Depot más próxima o en línea en HOMEDEPOT.COM.



¿Tiene preguntas, problemas, o faltan piezas?

Antes de regresar a la tienda, llame a Servicio al Cliente de Glacier Bay de lunes a viernes de 8 a.m. a 7 p.m., hora local del Este de lunes a viernes de 9 a.m. a 6 p.m., sábado

1-855-HD-GLACIER (1-855-434-5224)

HOMEDEPOT.COM/GLACIERBAY

Conserve este manual para uso futuro.