

Lumiere' 4 Light Chandelier

F2957/4

1.3

FEISS®

EST. 1955

Chandelier

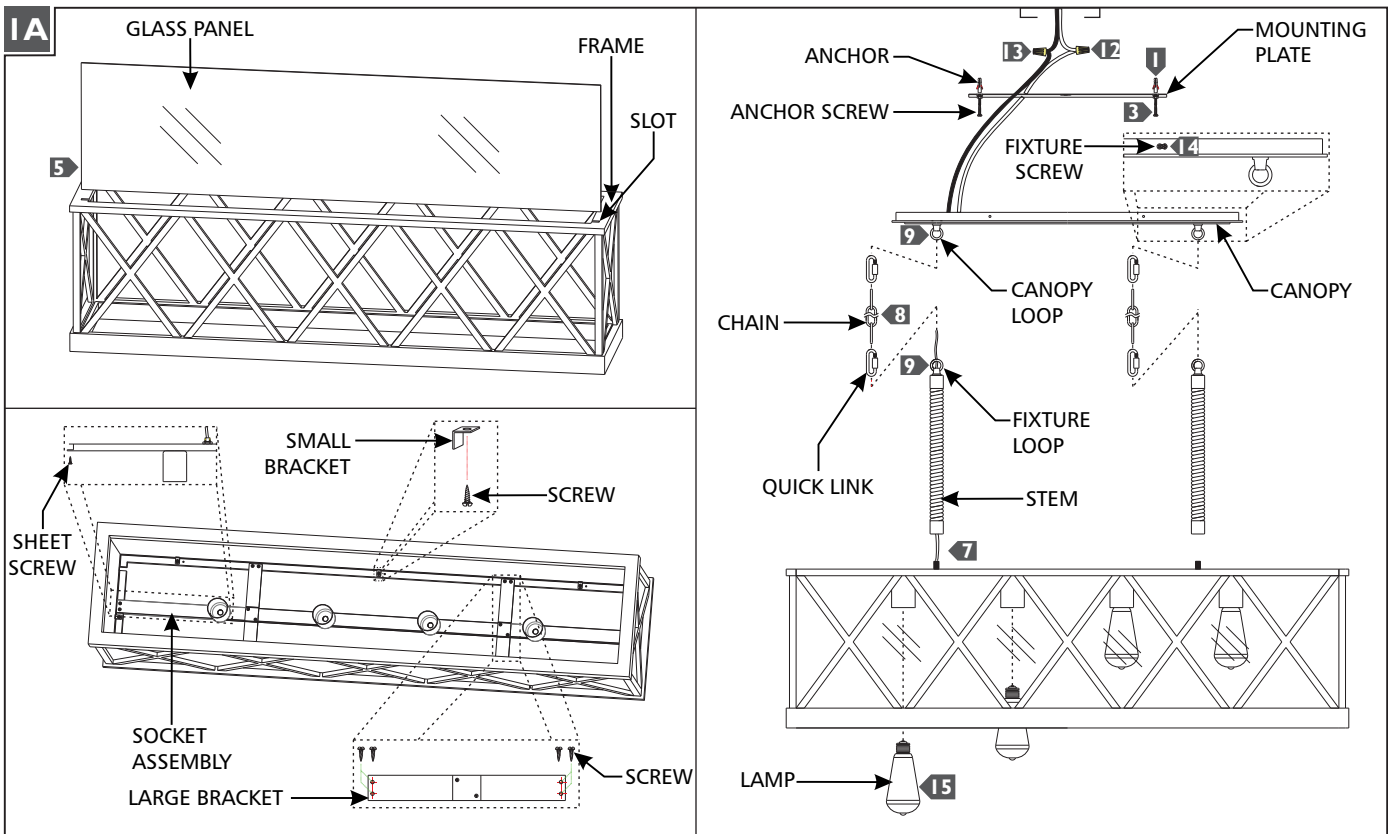
GENERAL PRODUCT INFORMATION:

These fixtures are intended to be installed utilizing NEC compliant junction boxes.

This product is safety listed for dry locations only.

This product may be dimmed with a standard incandescent dimmer.

CAUTION - RISK OF FIRE
 This product must be installed in accordance with the applicable installation code by a person familiar with the construction and operation of the product and the hazards involved.
 Use minimum 90°C supply conductors.

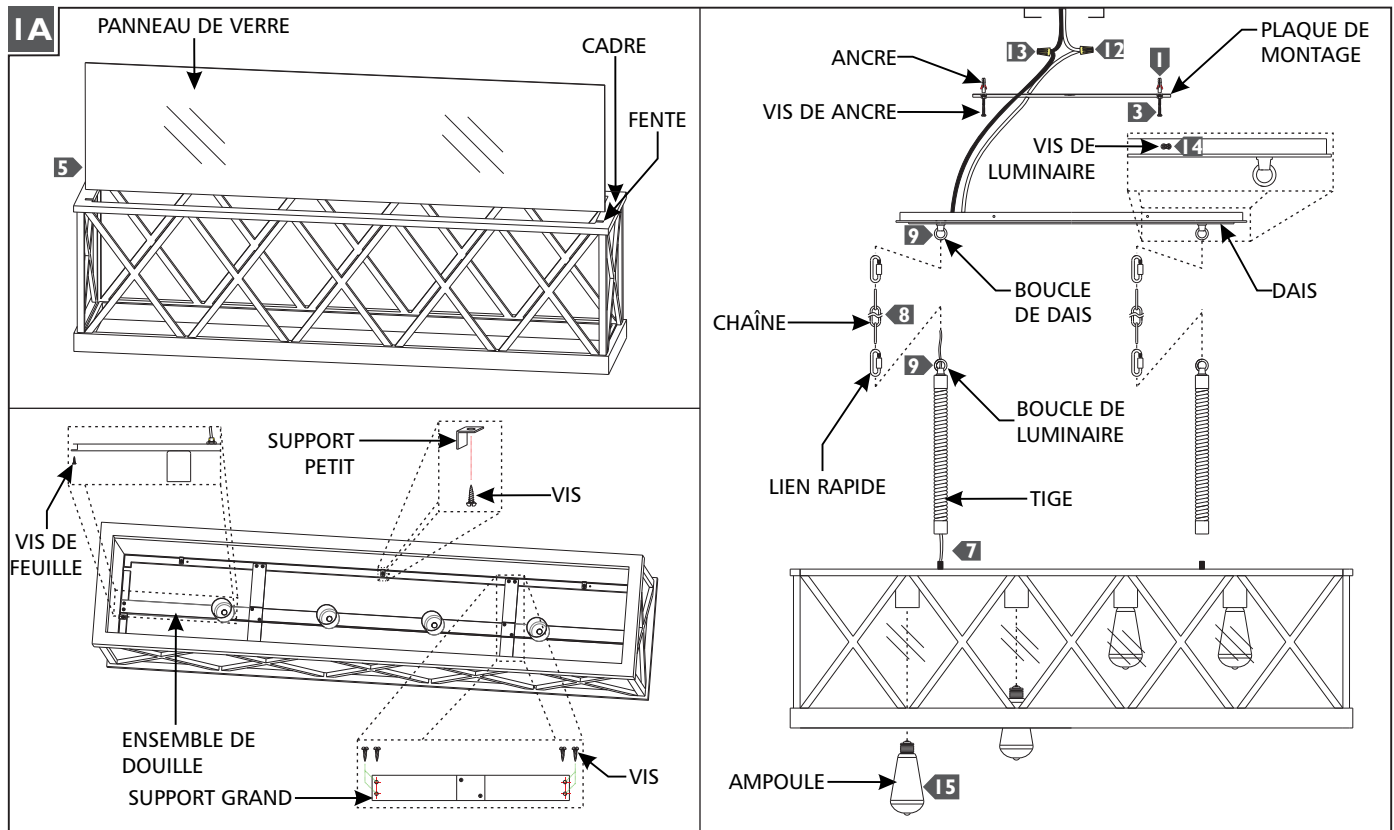


- 1** Align the anchors with the mounting plate holes and install them by pushing them into the ceiling.
- 2** Secure the mounting plate to the electrical box with two mounting plate screws provided with electrical box.
- 3** Screw the anchor screws into the anchors.
- 4** Temporarily remove the socket assembly by removing the screws from the large brackets and ends of the socket assembly.
- 5** Install the glass panels by first installing the end pieces into the channels on the bottom of the frame, then secure them using the small brackets and screws. Then insert the first large panel through the slots on the top of the frame, guide the panel to the side opposite the slots, and secure it using the small brackets and screws. Repeat for remaining large glass panel.
- 6** Reinstall the socket assembly by securing the socket assembly and large brackets to the frame using the screws.
- 7** Screw the stem to the top of the fixture.
- 8** Determine the wanted height of the fixture and remove a portion of the chain by opening a link with pliers.
- 9** Install a quick link onto the chain and fixture loop, then install another quick link to the other end of the chain and canopy loop; repeat steps 7-9 for remaining stem and chain.
- 10** Weave the cord through the stem, chain, canopy, and out of the electrical box. Trim the cord leaving enough to make electrical connections.
- 11** Connect the fixture to a suitable ground in accordance to local electrical codes.
- 12** Connect the white fixture wire (square and/or rigid) to the neutral power line wire with a wire nut.
- 13** Connect the black fixture wire (round and/or smooth) to the hot power line wire with a wire nut.
- 14** Neatly place all the wires into the electrical box, place the canopy onto the mounting plate, and secure it in place by screwing in the fixture screws.
- 15** Screw the lamps into the sockets. Refer to the label on the lamp socket for Max Wattage information.

ATTENTION : RISQUE D'INCENDIE

Ce produit doit être installé conformément au code d'installation en vigueur par une personne familière avec la construction et l'exploitation du produit et les risques qu'il entraîne.

Utiliser les conducteurs d'alimentation supérieure à 90° c.

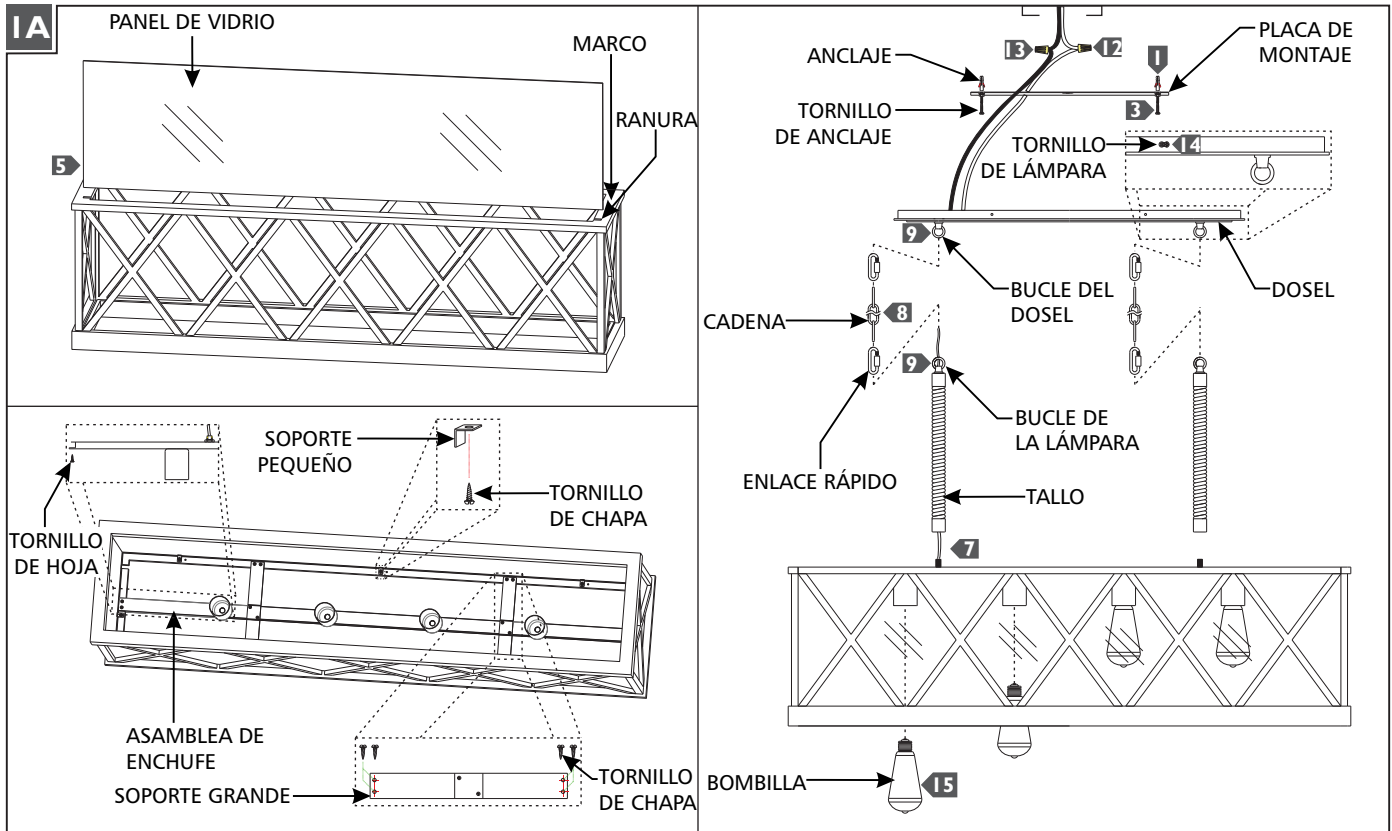


- 1 Aligner les ancrés avec les trous de plaque de montage et les installer en les poussant dans le plafond.
- 2 Fixer la plaque de montage sur le boîtier électrique avec deux vis de plaque de montage fournis avec le boîtier électrique.
- 3 Visser les vis de les ancrés dans les ancrés.
- 4 Supprimer temporairement l'ensemble de douille en retirant les vis des supports et extrémités de l'ensemble de douille feuille.
- 5 Installez les panneaux de verre en installant d'abord les pièces d'extrémité dans les canaux sur le fond du cadre, puis fixez-les à l'aide des petits supports et des vis. Ensuite, insérez le premier grand panneau à travers les fentes sur le dessus du cadre, guidez le panneau sur le côté opposé aux fentes et fixez-le à l'aide des petits supports et des vis. Répétez l'opération pour le grand panneau de verre restant.
- 6 Remonter l'ensemble de douille en sécurisant l'ensemble douille et supports au châssis à l'aide des vis de feuilles.
- 7 Vissez la tige vers le haut de le luminaire.
- 8 Déterminer la hauteur voulue de le luminaire et enlever une partie de la chaîne en ouvrant un lien avec une pince.
- 9 Installer un lien rapide sur la boucle de luminaire et chaîne, puis un autre lien rapide à l'autre extrémité de la boucle de la dais et chaîne ; Répétez les étapes 7 à 9 pour les souches restantes et la chaîne.
- 10 Tisser le cordon à travers la tige, la chaîne, la dais et hors de la boîte électrique. Coupez le cordon laissant suffisant pour effectuer les branchements électriques.
- 11 Connectez le luminaire à un terrain approprié conformément aux codes électriques locaux.
- 12 Connectez le fil blanc du luminaire (carré et/ou rigide) au fil ligne neutre avec un capuchon de connexion.
- 13 Connectez le fil noir du luminaire (rond et/ou lisse) au fil ligne chaude avec un capuchon de connexion.
- 14 Parfaitement placer tous les fils dans la boîte électrique, déposer la dais sur la plaque de montage et fixer en place en serrant les vis de luminaire.
- 15 Vissez les ampoules dans les douilles. Lire l'étiquette sur la douille de lampe pour informations Max Wattage.

PRECAUCIÓN: RIESGO DE INCENDIO

Este producto debe instalarse de acuerdo con el código de instalación aplicable por una persona familiarizada con la construcción y operación del producto y los riesgos que conllevan.

Utilizar conductores de suministro mínimo 90° c.



- 1** Alinee los anclajes con los agujeros de la placa de montaje e instéloslos presionándolos en el techo.
- 2** Fije la placa de montaje a la caja eléctrica con dos tornillos de la placa de montaje suministrados con la caja eléctrica.
- 3** Atornille los tornillos de anclaje en los anclajes.
- 4** Retire temporalmente el ensamblaje de enchufe quitando los tornillos de chapa de los soportes y extremos del ensamblaje de enchufe.
- 5** Instale los paneles de vidrio instalando primero las piezas de extremo en los canales en la parte inferior del marco, a continuación, asegure con los soportes pequeños y tornillos. A continuación, inserte el primer panel grande a través de las ranuras en la parte superior del marco, guíe el panel hacia el lado opuesto a las ranuras y asegúrelo utilizando los soportes pequeños y los tornillos. Repita para el panel de vidrio grande restante.
- 6** Vuelva a instalar el conjunto de enchufe asegurando el conjunto de enchufe y los soportes al bastidor con los tornillos de hojas.
- 7** Atornillar el tallo a la parte superior de la lámpara.
- 8** Determine la altura deseada de la lámpara y retire una porción de la cadena mediante la apertura de un enlace con los alicates.
- 9** Instalar un enlace rápido sobre el bucle de la lámpara y cadena, y luego instale otro enlace rápido al otro extremo de la cadena y bucle del dosel; Repita los pasos 7-9 para el resto de tallo y cadena.
- 10** Tejer el cordón a través del tallo, cadena, dosel y fuera de la caja eléctrica. Recortar el cable dejando suficiente para hacer las conexiones eléctricas.
- 11** Conecte la lámpara a una tierra apropiada de acuerdo a los códigos eléctricos locales.
- 12** Conecte el cable blanco de la lámpara (cuadrado y / o rígido) para el cable neutro línea con una tuerca para hilos.
- 13** Conecte el cable negro de la lámpara (redondo y / o liso) para el cable de línea de energía caliente con una tuerca de alambre.
- 14** Cuidadosamente coloque todos los cables en la caja eléctrica, coloque el dosel en la placa de montaje y asegúrelo en su lugar apretando los tornillos de la lámpara.
- 15** Atornille las bombillas en los enchufes. Consulte la etiqueta en el zócalo de la lámpara para obtener información de Max Wattage.

SAVE THESE INSTRUCTIONS!

FEISS[®]

EST. 1955
7400 Linder Ave, Skokie, IL 60077

800.969.3347

www.Feiss.com

© 2017 Feiss. All rights reserved. The "Feiss" graphic is a registered trademark of Feiss. Feiss reserves the right to change specifications for product improvements without notification.
A Generation Brands Company