

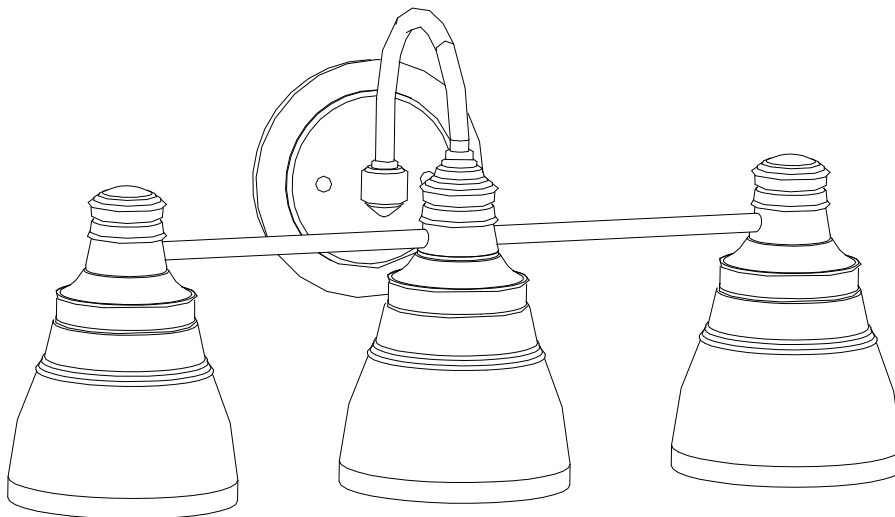
INSTRUCTION MANUAL

Three Light Seal Harbor Vanity Light Fixture

in Polished Nickel Finish

Home Depot SKU 511-131 (UPC 694753090182)

(Polished Nickel Fixture)



Thank you for purchasing this Martha Stewart Living™ interior light fixture. This product has been manufactured with the highest standards of safety and quality.

FEATURES:

1. Cottage Style 3-Light Seal Harbor Vanity Light Fixture in Brilliant Polished Nickel Finish
2. Hand Polished Cast Fittings with Plated Finish
3. Easy to Assemble and Install

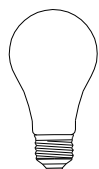
QUESTIONS, PROBLEMS, MISSING PARTS:

Before returning to your local Home Depot, please call our Customer Service Team at 1-877-527-0313 or visit www.homedepot.com. Please reference your SKU 511-131 Polished Nickel Fixture, UPC 694753090182 Polished Nickel Fixture.

CAUTION:

1. Before starting installation of this fixture or removal of a previous fixture, disconnect the power by turning off the circuit breaker or by removing the fuse at the fuse box.
2. CONSULT A QUALIFIED ELECTRICIAN IF YOU HAVE ANY ELECTRICAL QUESTIONS.
3. If you have any non-electrical questions about this fixture, please contact our Customer Service Team at 1-877-527-0313 or visit www.homedepot.com. Please reference your SKU 511-131 Polished Nickel Fixture or UPC 694753090182 Polished Nickel Fixture.
4. Keep your receipt and these instructions for Proof of Purchase.

TOOLS REQUIRED FOR ASSEMBLY & INSTALLATION (not included):



Light Bulb
(60 watt maximum)



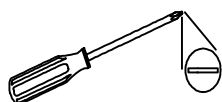
Safety goggles



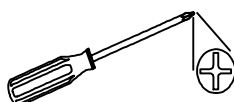
Step Ladder



Wire strippers



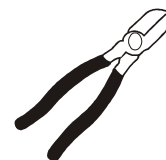
Flathead screwdriver



Phillips screwdriver



Electrical tape

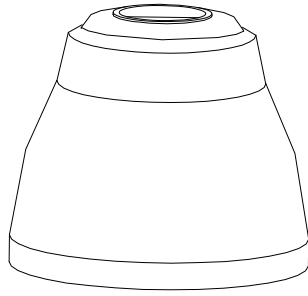


Wire cutters

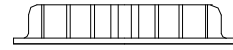
PARTS INCLUDED FOR ASSEMBLY (parts are not to scale):



3ea Metal Ring (#2)



3ea Glass (#3)

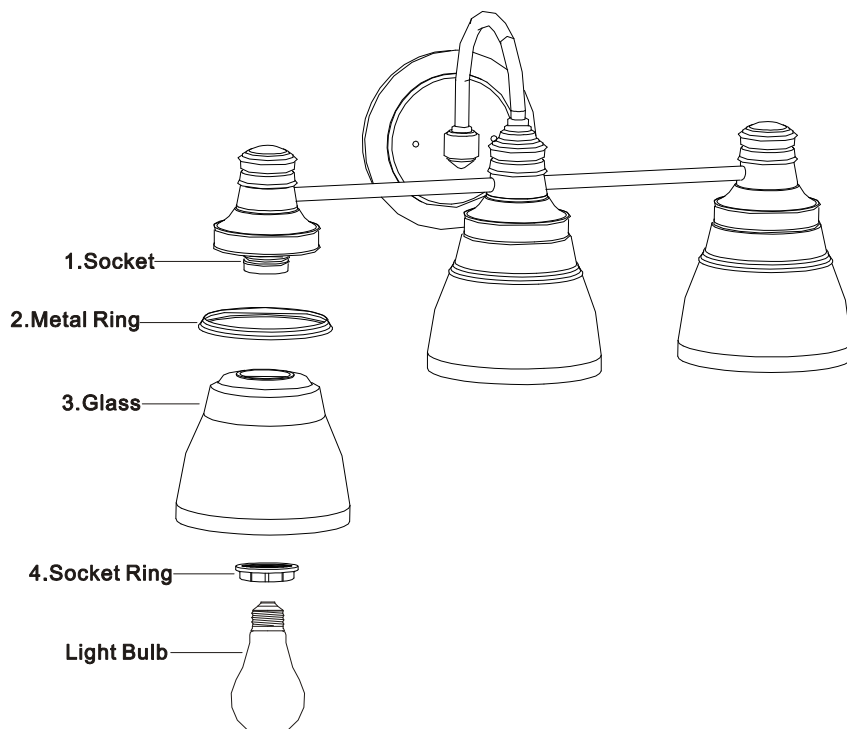


3ea Socket Ring (#4)

ASSEMBLY INSTRUCTIONS:

1. Place the metal ring (#2) on to each glass (#3).
2. Place the glass (#3) over the socket (#1) and secure with the socket ring (#4).
Repeat this step for each socket.
3. Install light bulbs (Not provided). (Please do not exceed the maximum wattage capacity recommended on the socket (#1)).

ASSEMBLY:



PARTS INCLUDED FOR INSTALLATION (parts are not to scale):



2ea Wire
Connectors(#6)



2ea Mounting screws (#7)



1ea Circular strap (#8)



1ea Ground Screw(#9)



2ea Outlet Box Screws(#10)

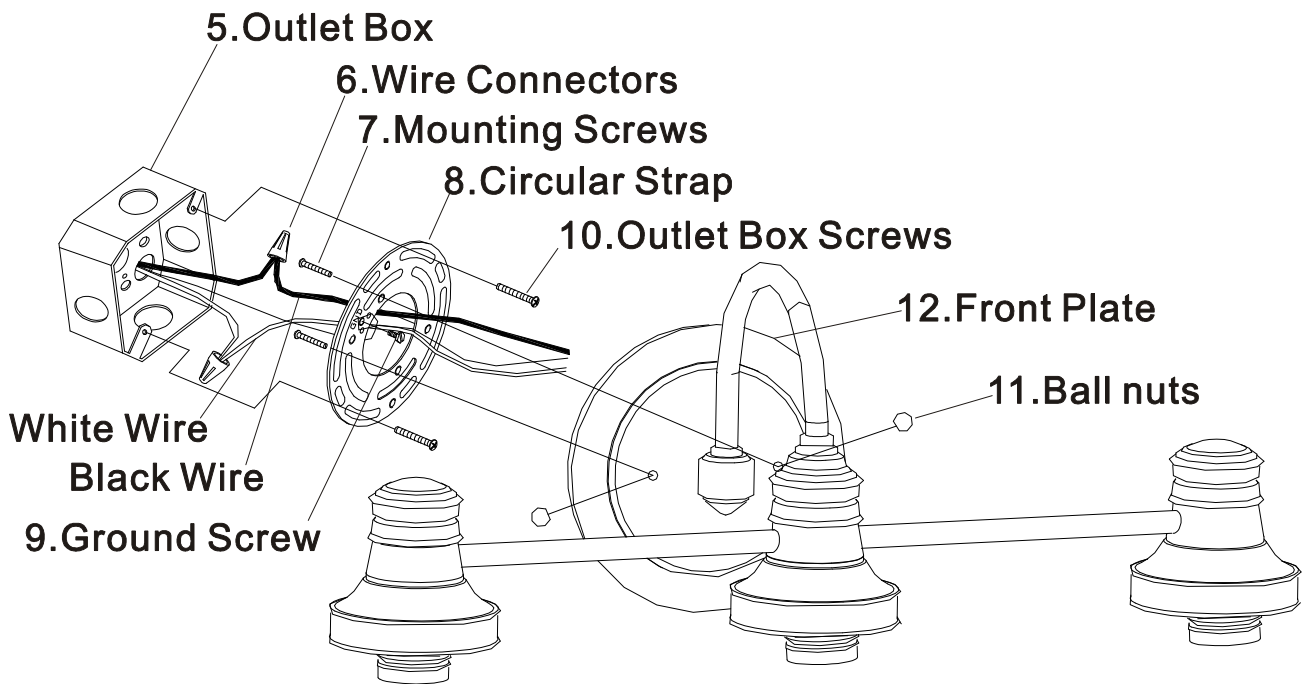


2ea Ball nut (#11)

INSTALLATION INSTRUCTIONS:

1. Thread the mounting screws (#7) into the matching holes in the circular strap (#8).
2. Secure circular strap (#8) to the outlet box with outlet box screws (#10).
3. Connect the white wire from the fixture to the white wire from the outlet box (#5) and the black wire from the fixture to the black wire from the outlet box (#5). Cover the two wire connections using the two provided wire connectors (#6). Wrap the two wire connections with electrical tape for a more secure connection. Attach the grounding wire connections with electrical tape for a more secure connection. Connect the copper ground wires from the fixture and from the outlet box (#5) to the ground screw (#9) on the circular strap (#8). *Note: If you have electrical questions, consult your local electrical code for approved grounding methods.*
4. After wires are connected, tuck them carefully inside outlet box. Raise the front plate (#12) allowing for the mounting screws (#7) to protrude through the holes on front plate (#12), and secure with the ball nuts (#11).
5. Installation is complete. Turn on the power at the circuit breaker or fuse box. Turn the light switch on to activate the fixture.

INSTALLATION:



TROUBLESHOOTING:

	Possible Cause	Corrective Action
Bulb will not light.	1. Bulb is burned out.	1. Replace light bulb.
	2. Power is off.	2. Make sure power supply is on.
	3. Faulty wire connection.	3. Check wiring.
	4. Faulty switch.	4. Test or replace switch.
Fuse blows or circuit breaker trips when light is turned on.	Crossed wires or power wire is grounding out.	Check wire connections.

PRODUCT MAINTENANCE:

1. To clean the outside of the fixture, use a dry or slightly dampened clean cloth (use clean water, never a solvent) to wipe the surface of the fixture.
2. Do not use any cleaners with chemicals, solvents or harsh abrasives. Use only a dry soft cloth to dust or wipe carefully.

LIMITED WARRANTY

The manufacturer warrants this lighting fixture to be free from defects in materials and workmanship for a period of five (3) years from date of purchase. This warranty applies only to the original consumer purchaser and only to products used in normal use and service. If this product is found to be defective, the manufacturer's only obligation, and your exclusive remedy, is the repair or replacement of the product at the manufacturer's discretion, provided that the product has not been damaged through misuse, abuse, accident, modifications, alterations, neglect or mishandling. This warranty shall not apply to any product that is found to have been improperly installed, set-up, or used in any way not in accordance with the instructions supplied with the product. This warranty shall not apply to a failure of the product as a result of an accident, misuse, abuse, negligence, alteration, or faulty installation, or any other failure not relating to faulty material or workmanship. This warranty shall not apply to the finish on any portion of the product, such as surface and/or weathering, as this is considered normal wear and tear. **The manufacturer does not warrant and specially disclaims any warranty, whether express or implied, of fitness for a particular purpose, other than the warranty contained herein. The manufacturer specifically disclaims any liability and shall not be liable for any consequential or incidental loss or damage, including but not limited to any labor / expense costs involved in the replacement or repair of said product.**

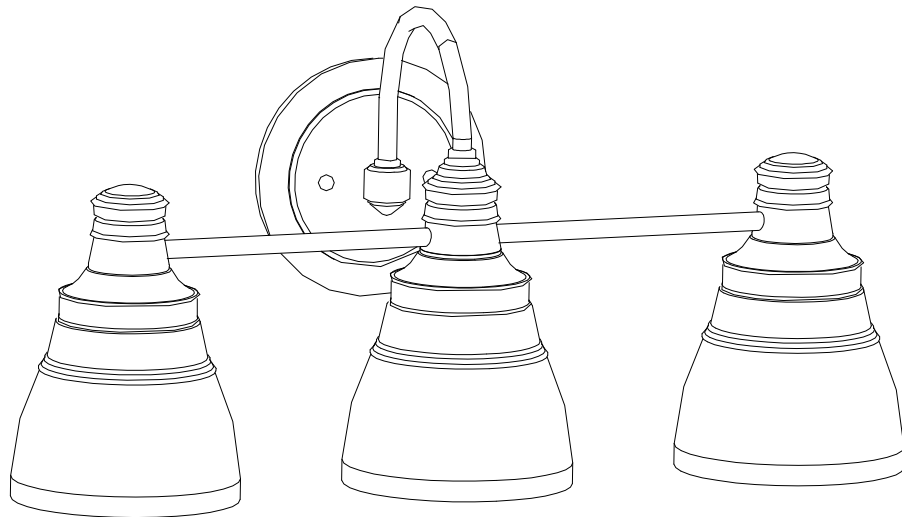
MANUAL DE INSTRUCCIONES

Lámpara de Tocador Seal Harbor de Tres Luces en

Acabado de Níquel Pulido

Home Depot SKU 511-131 (UPC 694753090182)

(Lámpara de Níquel Pulido)



Gracias por comprar esta lámpara Martha Stewart Living™ para interiores. Este producto se ha fabricado con las normas de seguridad y calidad más altas.

FEATURES:

1. Lámpara de Tocador Seal Harbor de Tres Luces Estilo Cabaña en Acabado de Níquel Pulido Brillante
2. Acoplamientos Fundidos Pulidos a Mano con un Acabado Enchapado
3. Fácil de Armar e Instalar

PREGUNTAS, PROBLEMAS O PIEZAS FALTANTES:

Antes de regresar a tu tienda The Home Depot local, llama a nuestro Equipo de Servicio al Cliente al 1-877-527-0313 o visita www.homedepot.com. Por favor, usa como referencia el SKU 511-131 Lámpara de Níquel Pulido, UPC 694753090182 Lámpara de Níquel Pulido.

PRECAUCIÓN:

1. Antes de comenzar a instalar esta lámpara o quitar la anterior, desconecta la electricidad apagando el cortacircuitos o retirando el fusible correspondiente en la caja de fusibles.
2. SI TIENES ALGUNA PREGUNTA SOBRE LA MATERIA, CONSULTA A UN ELECTRICISTA CALIFICADO.
3. Si tienes alguna pregunta no relacionada con la instalación eléctrica de esta lámpara, comunícate con nuestro Equipo de Atención al Cliente al 1-877-527-0313 o visita www.homedepot.com. Por favor, usa como referencia tu SKU 511-131 Lámpara de Níquel Pulido, o UPC 694753090182 Lámpara de Níquel Pulido.
4. Conserva tu recibo y estas instrucciones como comprobante de compra.

HERRAMIENTAS REQUERIDAS PARA ENSAMBLAJE E INSTALACIÓN (no incluidas):



Bombilla
(máximo de 60 vatios)



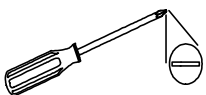
Gafas de
seguridad



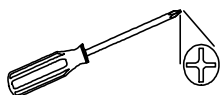
Escalera
de mano



Alicates
pelacables



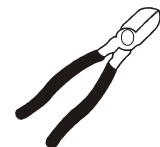
Destornillador
plano



Destornillador
phillips



Cinta aislante

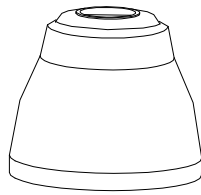


Corta cables

PIEZAS INCLUIDAS PARA ENSAMBLAJE (no están a escala)



3 Aro de metal (núm.2)



3 Vidrio (núm.3)

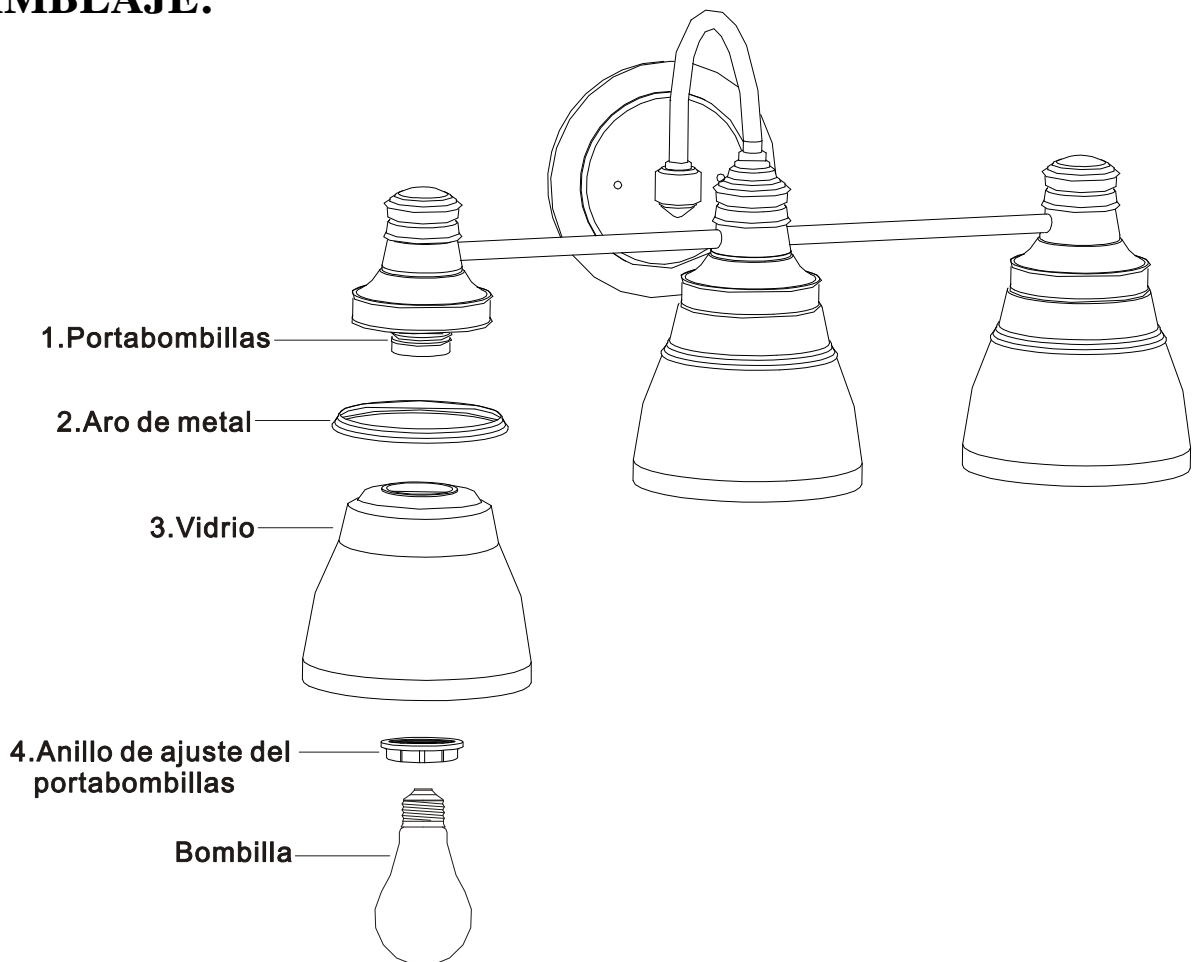


3 Anillo de ajuste del portabombillas (núm.4)

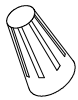
INSTRUCCIONES DE ENSAMBLAJE:

1. Coloca el aro de metal (núm.2) en cada vidrio (núm.3).
2. Coloca el vidrio (núm.3), sobre el portabombillas (núm.1) y asegúralo con el anillo de ajuste del portabombillas (núm.4). Repite este paso para cada portabombillas.
3. Instala las bombillas (no están incluidas). (No sobrepases la capacidad del vataje máximo recomendado en el portabombillas (núm.1).

ENSAMBLAJE:



PIEZAS INCLUIDAS PARA INSTALACIÓN (no están a escala)



2 Conectores de cable (número.6)



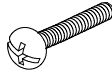
2 Tornillos de montaje (número.7)



1 Correa circular (número.8)



1 Tornillo para cable a tierra (número.9)



2 Tornillos de la caja eléctrica (número.10)

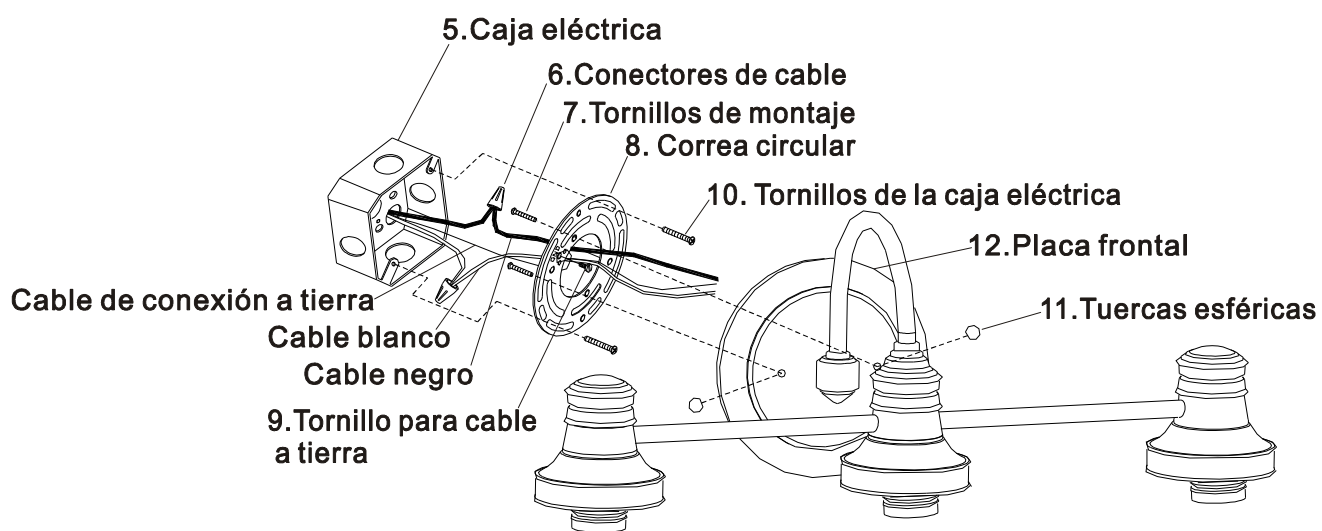


2 Tuercas esféricas (número.11)

INSTRUCCIONES DE INSTALACIÓN:

1. Enrosca los tornillos de montaje (número.7) en los orificios que correspondan en la correa circular (número.8).
2. Asegura la correa circular (número.8) a la caja eléctrica con los tornillos de la caja eléctrica (número.10).
3. Conecta el cable blanco del artefacto al cable blanco de la caja de distribución eléctrica (número.5) y el cable negro del artefacto al cable negro de la caja de distribución eléctrica (número.5). Cubre las dos conexiones de cables con los dos conectores de cables suministrados (número.6). Envuelve las dos conexiones de cables con cinta aislante para lograr una conexión más segura. Conecta los cables de puesta a tierra de cobre pertenecientes al artefacto y los pertenecientes a la caja de distribución eléctrica (número.5) al tornillo de puesta a tierra (número.9) de la correa circular (número.8). **Nota: Si tienes preguntas sobre la materia, consulta en tu código de electricidad local sobre los métodos aprobados de conexión a tierra.**
4. Después de terminar con las conexiones, empújalas con cuidado dentro de la caja eléctrica. Levanta la placa frontal (número.12) permitiendo que los tornillos de montaje (número.7) sobresalgan de los orificios de la placa frontal (número.12) y asegúralos con las tuercas esféricas (número.11).
5. La instalación está completa. Conecta la corriente eléctrica en el cortacircuitos o la caja de fusibles. Enciende el interruptor de la lámpara.

INSTALACIÓN:



SOLUCIÓN DE PROBLEMAS:

	Causa posible	Medida correctiva
La bombilla no enciende.	1. La bombilla está quemada.	1. Reemplaza la bombilla.
	2. No hay electricidad.	2. Asegúrate de que el suministro de electricidad está encendido.
	3. Conexión defectuosa del cable.	3. Verifica el cableado.
	4. Interruptor defectuoso.	4. Prueba o reemplaza el interruptor.
El fusible explota o el cortacircuitos se activa cuando se enciende la luz.	Los cables están pelados o el cable de corriente está en cortocircuito.	Verifica las conexiones de cable.

MANTENIMIENTO DEL PRODUCTO:

1. Para limpiar la lámpara, usa un paño limpio, seco o levemente húmedo con agua (usa siempre agua limpia, nunca solventes) para limpiar la superficie de la lámpara.
2. No uses ningún limpiador con químicos, solventes o productos abrasivos. Usa sólo un paño suave y seco para desempolvar o limpiar con cuidado.

GARANTÍA LIMITADA

El fabricante garantiza que esta lámpara no tiene defectos materiales o de fabricación por el período de cinco (5) años a partir de la fecha de compra. Esta garantía es válida sólo para el comprador original y sólo para los productos en uso y servicio normales. Si se descubre que este producto presenta defectos, la única obligación del fabricante y la solución exclusiva que se le dará será la reparación o reemplazo del producto, a criterio del fabricante, siempre que el producto no se haya dañado por mal uso, abuso, accidente, modificaciones, alteraciones, negligencia o manejo indebido. Esta garantía no tiene vigencia para ningún producto que se instale, configure o use incorrectamente sin regirse por las instrucciones adjuntas al producto. Esta garantía no tiene vigencia por una falla del producto como consecuencia de un accidente, mal uso, abuso, negligencia, alteración o instalación defectuosa o cualquier otra falla que no esté relacionada con el material o fabricación defectuosos. Esta garantía no se aplica al acabado de ninguna parte del producto, como por ejemplo la superficie y/o desgaste, ya que esto se considera desgaste normal. **El fabricante no garantiza y niega especialmente cualquier garantía, ya sea expresa o implícita, de idoneidad para un propósito en particular, distinto de la garantía indicada aquí. El fabricante niega específicamente cualquier responsabilidad y no es responsable de daños o pérdida directa o indirecta, incluido, pero sin limitarse a, cualquier costo de mano de obra o gastos que esté involucrado en el reemplazo o reparación de dicho producto.**