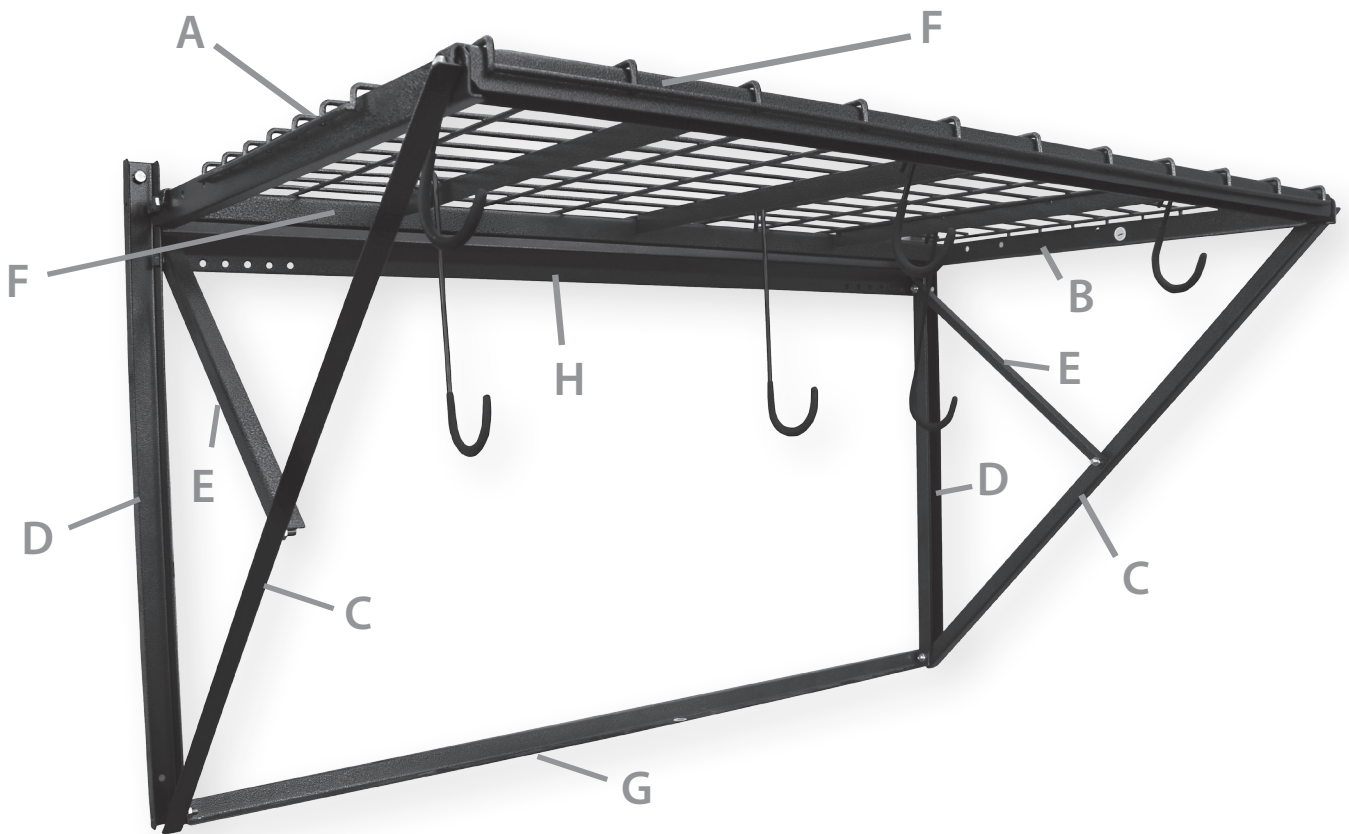


PROSLAT

PRORACK

ASSEMBLY INSTRUCTIONS INSTRUCTIONS D'ASSEMBLAGE

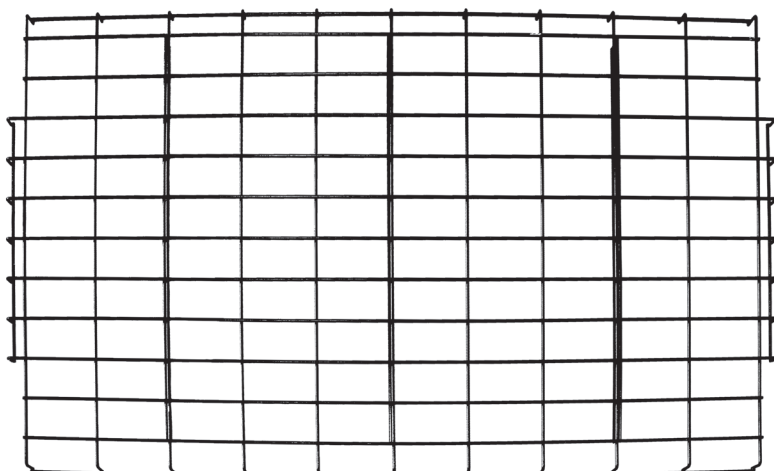


**Watch our installation video/
Visionnez notre vidéo d'installation :**
PROSLAT.COM/GARAGE/RACKS/

PLEASE DO NOT TAKE THIS PRODUCT BACK TO STORE! PLEASE CALL: 1-888-691-2944
SVP, NE RAPPORTER PAS CE PRODUIT AU MAGASIN! SVP, APPELEZ AU : 1-888-691-2944

295 D, Industriel Blvd, Châteauguay (QC) J6J 4Z2
info@proslat.com

YOUR BOX CONTAINS / VOTRE BOÎTE CONTIENT:

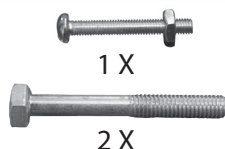


1 X

ALSO INCLUDED/ÉGALEMENT INCLUS

For use only if you have purchased multiple ProRacks and want to connect them together.

Utilisez ces pièces supplémentaires seulement si vous avez acheté plus d'un ProRack et que vous désirez les connecter.



**TOOLS REQUIRED
OUTILS REQUIS**

Adjustable wrench/Ratchet
Clé ajustable/
Clé à rochet rotative



Stud finder
Détecteur de montant



Level/Niveau



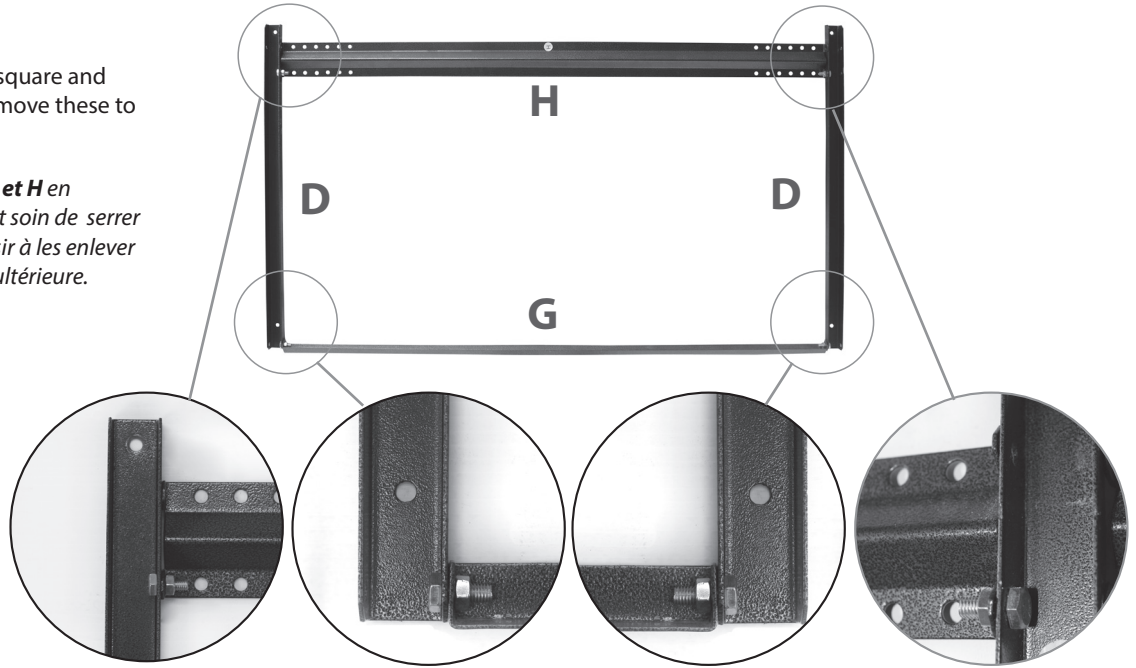
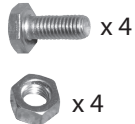
Drill/Perceuse



Step 1 / Étape 1

Assembled **D, D, G, H**, in a square and hand tighten as you will remove these to install parts at a later point.

*Assemblez les pièces **D, D, G et H** en formant un carré, en prenant soin de serrer légèrement les vis pour réussir à les enlever facilement lors d'une étape ultérieure.*



WARNING: PRORACK MUST BE INSTALLED INTO WALL STUDS.

It is the responsibility of the installer to ensure that wall mounting surface and structure are sufficient in strength & capacity to support ProRack weight and its contents. Failure to observe these conditions may result in injury or death.

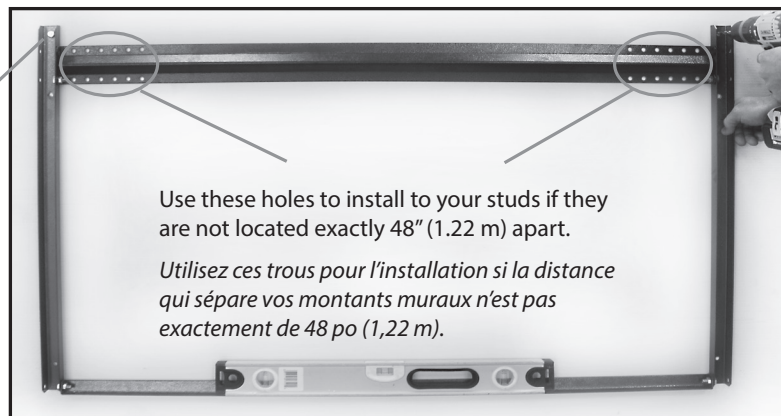
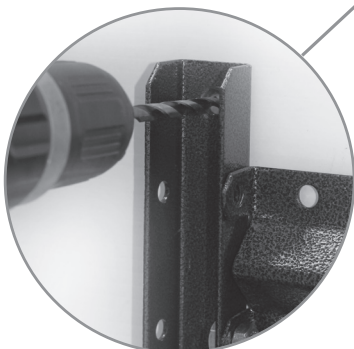
AVERTISSEMENT : LE PRORACK DOIT ÊTRE INSTALLÉ SUR LES MONTANTS MURAUX.

Il est de la responsabilité de l'installateur de s'assurer que la structure du mur est assez forte pour supporter le poids du ProRack et de ses accessoires. Le non-respect de ces conditions peut entraîner des blessures ou la mort.

Step 2 / Étape 2

Find your studs and predrill (use 5/32" drill bit) one top hole and screw in. Level, predrill and install the other side. Continue installing four other bolts to studs.

Trouvez vos montants muraux et pré-percez le trou en haut à gauche (Utilisez un foret 5/32 po). Vissez le côté gauche, nivelez le panneau, et répétez la procédure sur le côté droit du support mural. Installez ensuite les quatre autres vis sur les montants muraux.



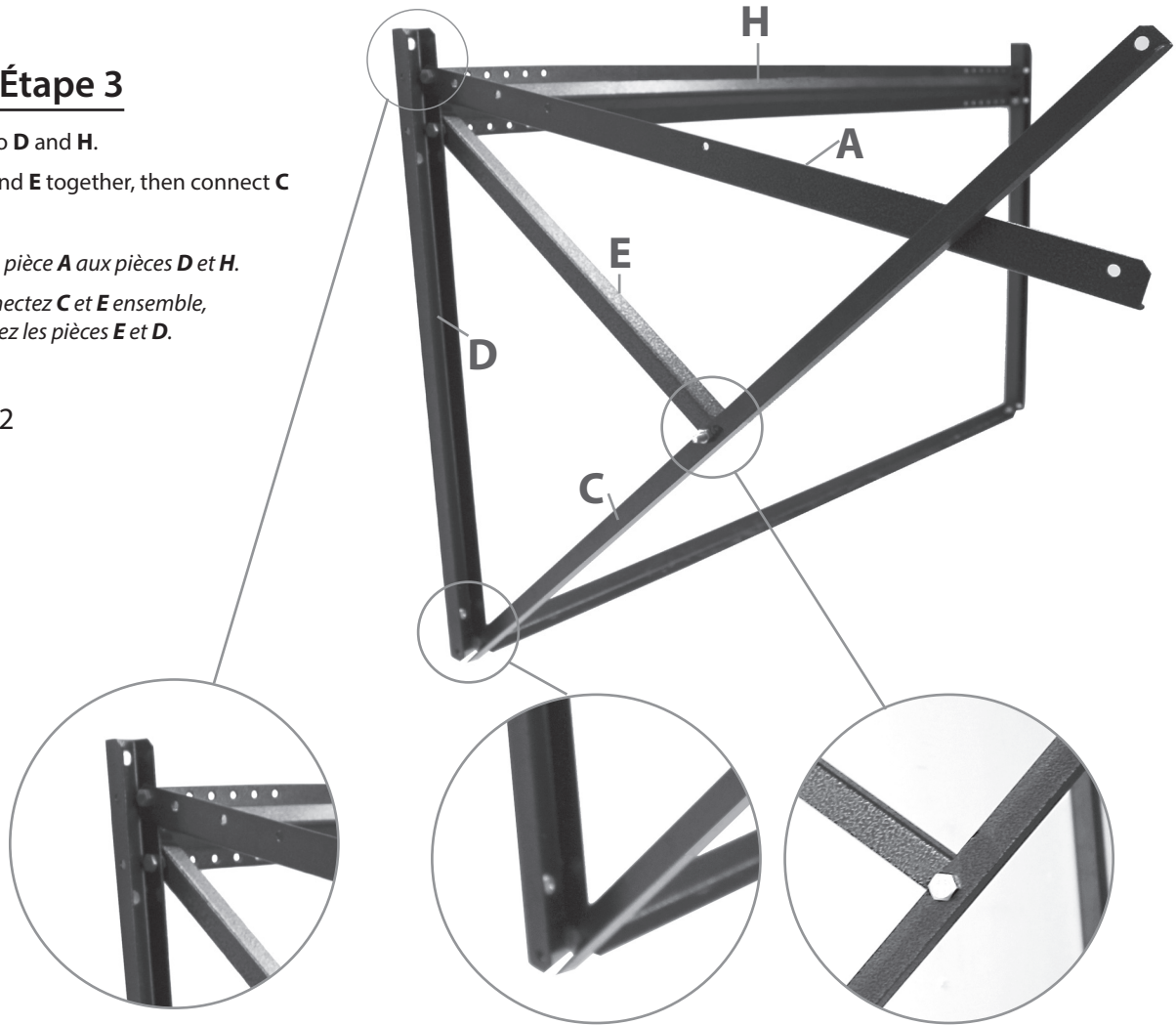
Step 3/Étape 3

Connect **A** to **D** and **H**.

Connect **C** and **E** together, then connect **C** and **E** to **D**.

*Connectez la pièce **A** aux pièces **D** et **H**.*

*Ensuite, connectez **C** et **E** ensemble, puis connectez les pièces **E** et **D**.*



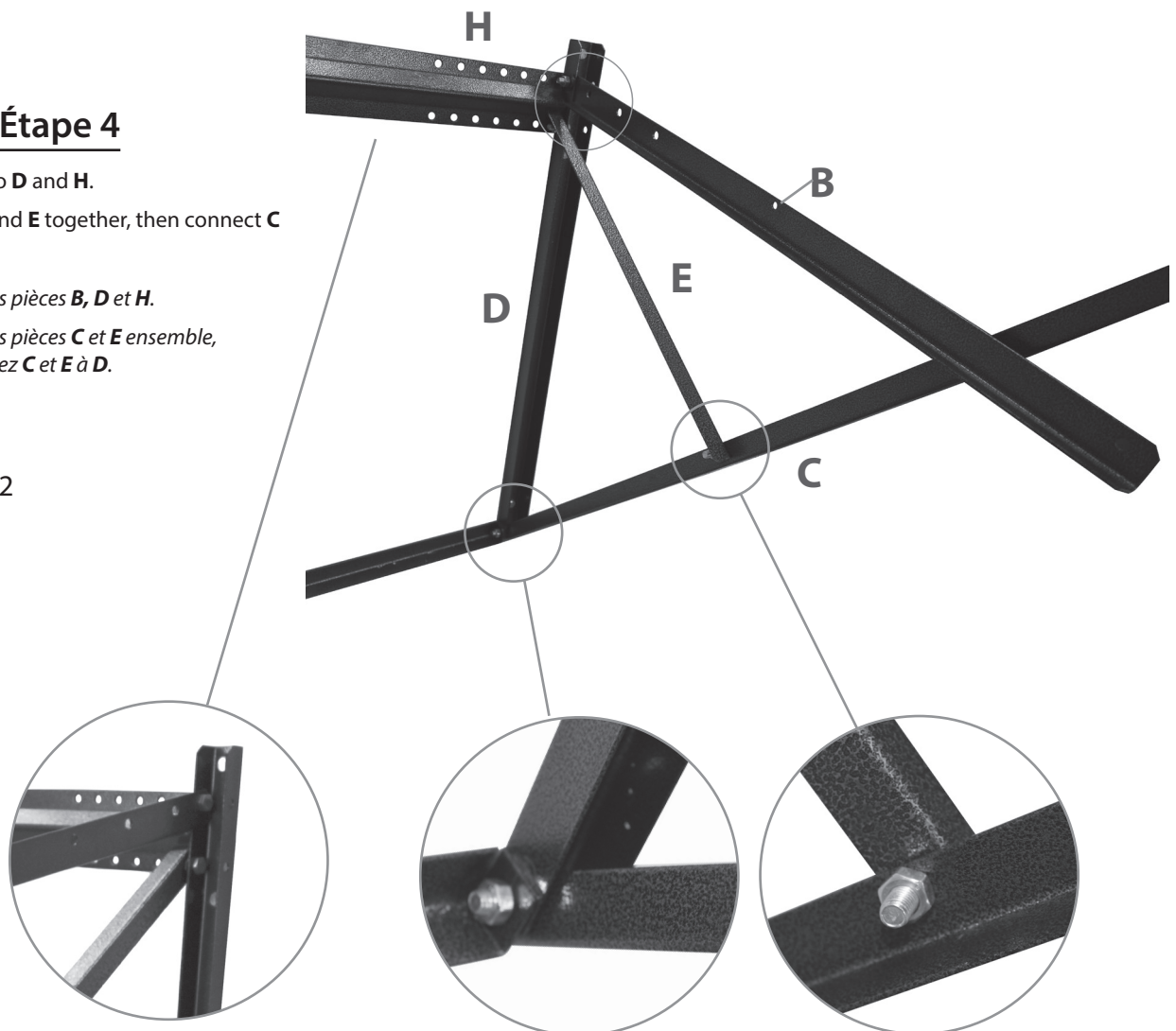
Step 4/Étape 4

Connect **B** to **D** and **H**.

Connect **C** and **E** together, then connect **C** and **E** to **D**.

*Connectez les pièces **B**, **D** et **H**.*

*Connectez les pièces **C** et **E** ensemble, puis connectez **C** et **E** à **D**.*



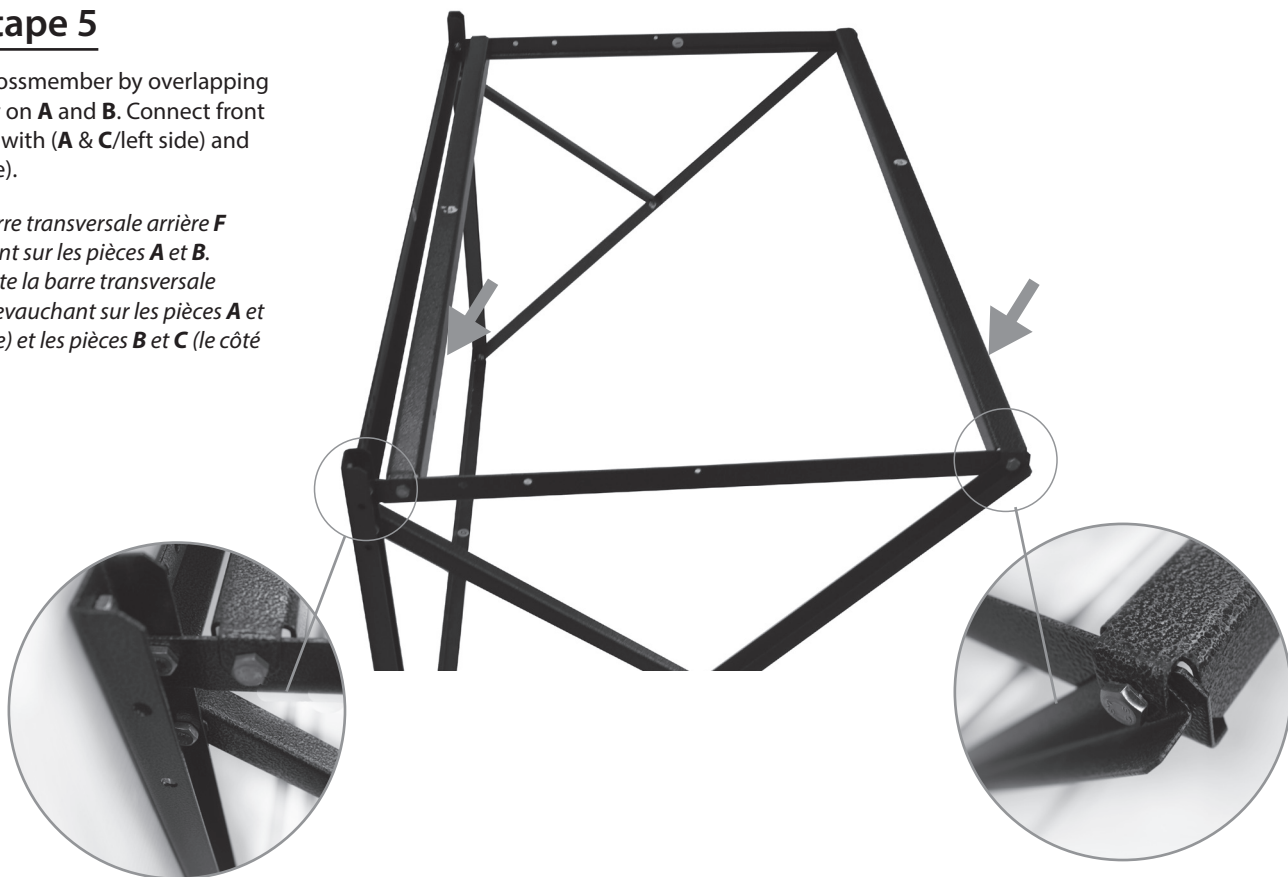
Step 5/ Étape 5

Connect rear crossmember by overlapping **F** horizontal bar on **A** and **B**. Connect front crossmember **F** with (**A** & **C**/left side) and (**B** & **C**/right side).

Connectez la barre transversale arrière **F** en la chevauchant sur les pièces **A** et **B**. Connectez ensuite la barre transversale avant **F** en la chevauchant sur les pièces **A** et **C** (le côté gauche) et les pièces **B** et **C** (le côté droit).

 x 4

 x 4



Step 6/Étape 6

TIGHTEN ALL BOLTS/SERREZ TOUS LES BOULONS

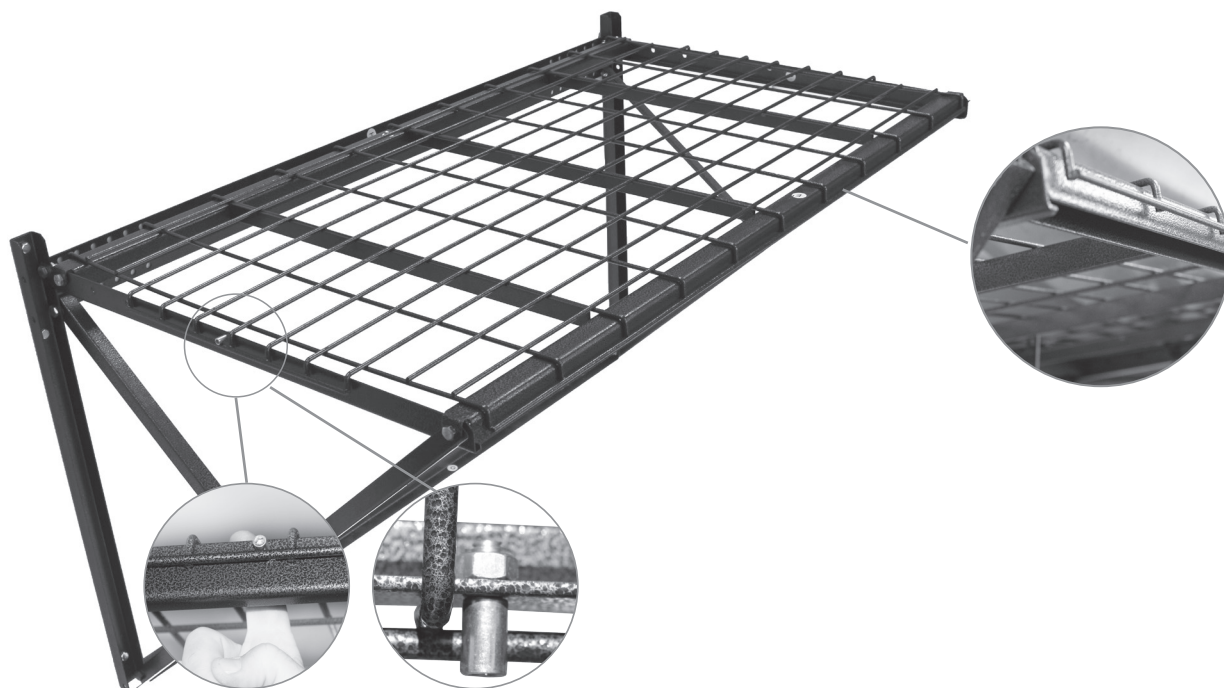
Step 7/Étape 7

Install grid. Make sure grid overlaps all four support bars. Install lock pins at both ends.

Installez la grille. Assurez-vous que la grille chevauche les quatres barres de support. Installez les goupilles de verrouillage aux deux extrémités.

 x 2

 x 2



ASSEMBLY INSTRUCTIONS FOR 2 OR MORE PRORACKS INSTRUCTIONS D'ASSEMBLAGE POUR 2 PRORACKS OU PLUS



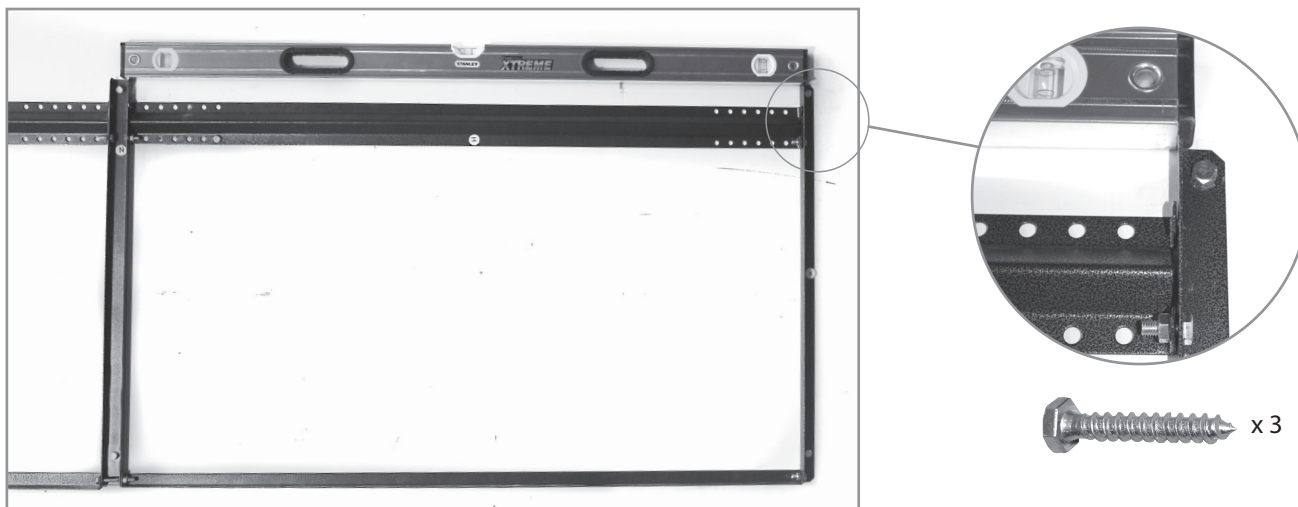
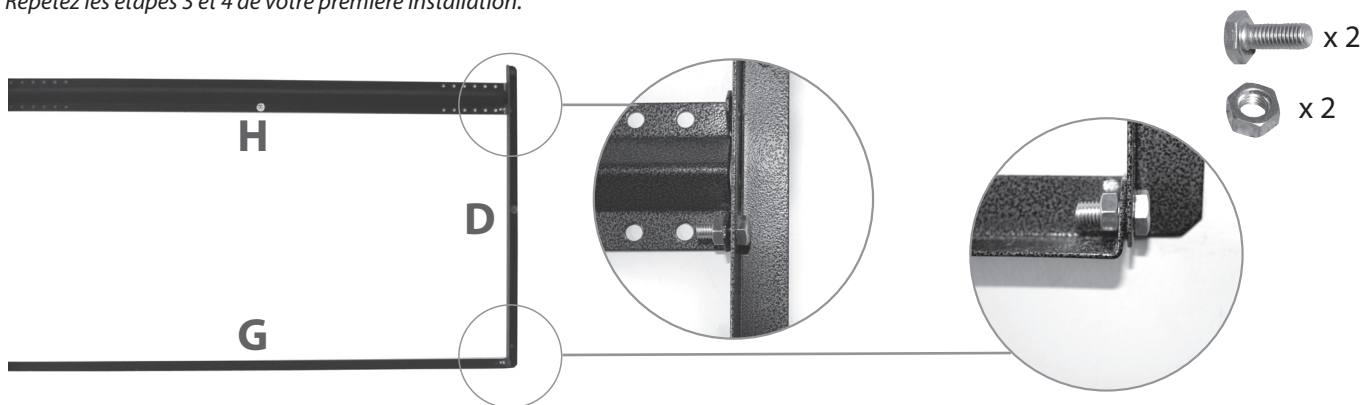
Step 1/Étape 1

If you are installing more than one rack in a row, connect **D**, **H** and **G**. This can be either on the left or the right side depending on which way you are extending. Connect **H** and **G** to the existing **D** that is mounted on the wall, level, predrill and mount to wall.

Repeat steps 3 and 4 from your first Prorack.

*Si vous installez plus d'un ProRack, connectez ensemble les pièces **D**, **H** et **G**. Votre extension peut être ajoutée à droite ou à gauche. Connectez les pièces **H** et **G** à la pièce **D** du ProRack installé au mur. Nivelez, pré-percez et montez au mur.*

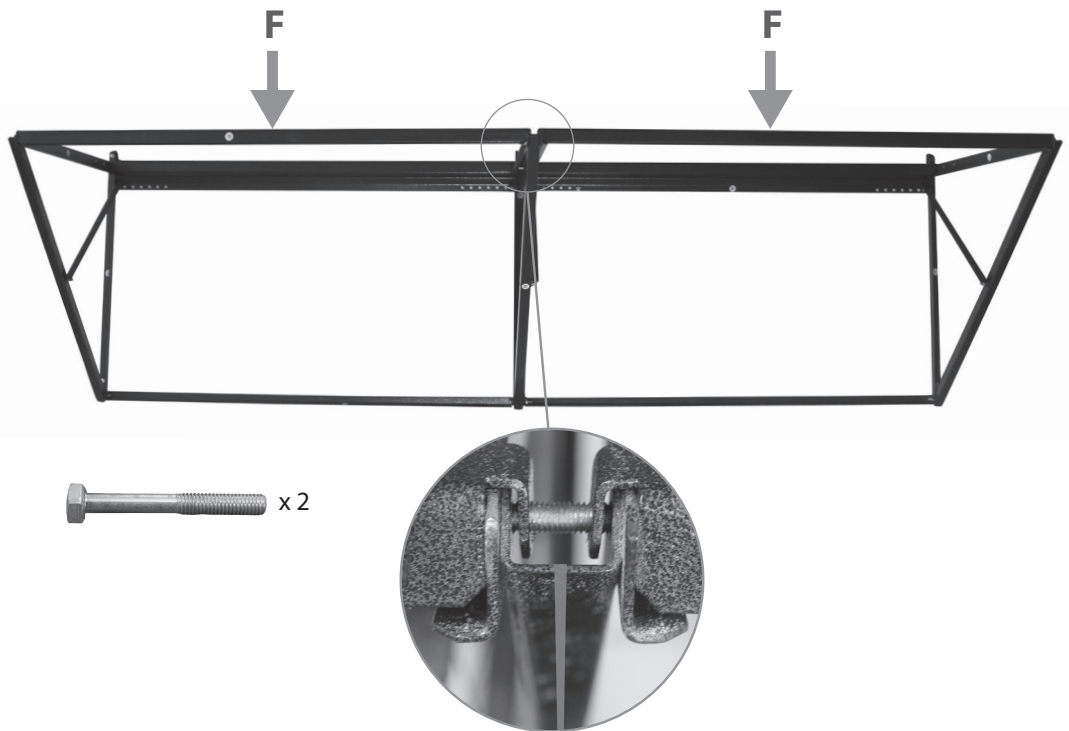
Répétez les étapes 3 et 4 de votre première installation.



Step 2/Étape 2

Once you have completed steps 3 and 4 from first Prorack install your second two crossmembers (F). You will replace the existing small bolt from the first rack with one longer bolt that will connect both Proracks together.

Une fois que vous avez terminé les étapes 3 et 4 de votre première installation, installez vos secondes barres transversales (F). Vous allez remplacer le petit boulon existant par un boulon plus long qui reliera les deux Proracks ensemble.



TIGHTEN ALL BOLTS/ SERREZ TOUS LES BOULONS

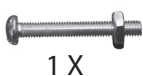
Step 3/Étape 3

To install your second grill, first you will need to remove the lock pin from the side that you have extended your rack.

Install second grill. Install the small bolt through both A and B and tighten. Install lock pin on other end.

Pour installer votre seconde grille, vous devez d'abord enlever la goupille de verrouillage du côté que vous avez rallonger votre rack.

Installez la seconde grille. Installez le petit boulon aux pièces A et B et serrez. Installez la goupille de verrouillage à l'autre extrémité.



PROSLAT STORAGE RACK WARRANTY

We guarantee our storage rack against material and workmanship defects for 5 years. This warranty does not include any cost related to installation or return of the storage rack.

This warranty is valid provided that the maximum weight supported by the storage rack does not exceed 800 pounds when directly mounted to studs or 300 pounds when hung on a proslat panel. The customer, installer or the dealer, releases PROSLAT of all claims if the storage rack has been loaded with more than mentioned above. The rack MUST BE installed as described in the INSTALLATION INSTRUCTIONS.

This warranty does not cover corrosion, rust or discoloration of paint, or product failure due to misuse, abuse, faulty installation, alteration or any other failure not related to defects in materials or workmanship.

DISCLAIMER OF LIABILITY

Proslat Inc. and its successors, distributors and dealers (hereafter SELLER) shall in no way be responsible for the product's proper use and service. THE BUYER HEREBY WAIVES ALL LIABILITY CLAIMS. The BUYER acknowledges that he/she is not relying on the SELLER's skill or judgment to select or furnish goods suitable for any particular purpose and that there are no liabilities which extend beyond the description on the face hereof and the BUYER hereby waives all remedies or liabilities, expressed or implied, arising by law or otherwise, (including without any obligations of the SELLER with respect to merchantability and consequential damages) or whether or not occasioned by the SELLER's negligence. The SELLER disclaims any warranty and expressly disclaims any liability for personal injury or damages. The BUYER acknowledges and agrees that the disclaimer of any liability for personal injury is a material term for this agreement and the BUYER agrees to indemnify the SELLER and to hold the SELLER harmless from any claim related to the item of the equipment purchased. Under no circumstances will the SELLER be liable for any damages or expenses by reason of use or sale of any such equipment. The SELLER assumes no liability regarding the improper installation or misapplication of its products. It is the installer's responsibility to check for proper installation and if in doubt, contact the manufacturer. These assembly guidelines will direct you through the process of assembling a section of Proslat Inc product. Please keep in mind that they may not cover every assembly or installation scenario you may encounter. Since each installation is unique in its performance requirements, the ultimate installation method used is the sole responsibility of the installer. Proslat Inc. disclaims any liability or responsibility for the improper installation of this product. The purchaser is solely responsible for compliance with applicable local codes. Proslat Inc. recommends that all designs be reviewed by a licensed architect, engineer or local building official before installation.

GARANTIE LIMITÉE DU SUPPORT DE RANGEMENT PROSLAT

Nous garantissons notre support de rangement contre tout défaut de matériau et de fabrication pour une période de cinq (5) ans. Cette garantie ne couvre pas les frais et les coûts associés à l'installation, le démontage et/ou le transport relié au retour du support de rangement pour fin de garantie.

Cette garantie est valide seulement si la capacité maximale de 800 lb (364 kg) du support de rangement monté directement sur les montants muraux a été respectée. Si vous accrochez votre support de rangement sur un panneau Proslat, cette capacité est de 300 lb (136 kg). (Le client, distributeur et/ou l'installateur s'engage à ne pas tenir PROSLAT responsable en cas d'une réclamation concernant le support de rangement si le poids a dépassé la capacité maximale de celui-ci ou que l'installation n'a pas été effectuée selon les instructions du fabricant. Le support de rangement DOIT ÊTRE installé selon les présentes instructions.

Cette garantie ne couvre pas la corrosion, la décoloration de la peinture ou autres problèmes reliés à un mauvais usage, un mauvais traitement, une installation non-conforme ou une modification du concept original.

LIMITATION DE RESPONSABILITÉ

Proslat Inc. et ses successeurs, distributeurs, et revendeurs (dans l'avenir VENDEUR) ne doivent en aucun cas être responsables pour l'utilisation et le service de ce produit. L'ACHETEUR décline toute réclamation en responsabilité. L'ACHETEUR reconnaît qu'il/elle ne se fonde pas sur la compétence ou le jugement du vendeur pour sélectionner ou fournir des biens appropriés à un usage particulier et qu'il n'y a pas de responsabilités qui s'étendent au-delà de la description figurant au recto et l'acheteur renonce par la présente tous les recours ou responsabilités, explicite ou implicite, découlant de la loi ou autrement, (y compris, sans aucune obligation du VENDEUR par rapport à la qualité marchande et les dommages indirects) ou si occasionné par la négligence du vendeur ou pas. Le vendeur décline de manière explicite

ou implicite toute garantie et responsabilité pour les dommages corporels. L'ACHETEUR reconnaît et accepte que l'exclusion de toute responsabilité pour les dommages corporels est une condition importante de cet accord et il s'engage à indemniser et soustraire le vendeur de toute réclamation liée à l'élément de l'équipement acheté. En aucun cas, le vendeur ne sera responsable d'aucun dommage ou frais en raison de l'utilisation ou de la vente d'un tel équipement. Le VENDEUR n'assume aucune responsabilité quant à la mauvaise installation ou utilisation de ses produits. Il est de la responsabilité de l'installateur de vérifier la bonne installation et en cas de doute, contacter le fabricant. Ces instructions d'assemblage vous dirigeront à travers du processus d'assemblage d'un produit Proslat Inc. S'il vous plaît gardez à l'esprit qu'ils ne peuvent pas couvrir l'assemblage ou l'installation de tous les scénarios que vous pourriez rencontrer. Comme chaque installation est unique dans ses exigences de performance, la méthode finale d'installation utilisée est de la seule responsabilité de l'installateur. Proslat Inc. décline toute responsabilité pour la mauvaise installation de ce produit. L'acheteur est seul responsable du respect des réglementations locales en vigueur. Proslat Inc. recommande que tous les modèles soient examinés par un architecte, un ingénieur ou responsable local avant l'installation.

GARANTÍA DEL ESTANTE DE ALMACENAMIENTO PROSLAT

Garantizamos nuestro estante de almacenamiento contra defectos de materiales y mano de obra durante 5 años. Esta garantía no incluye costos relacionados con la instalación o el retorno del estante de almacenamiento.

Esta garantía es válida con la condición que el peso total sostenido por el estante de almacenamiento no exceda 800 libras cuando esté montado directamente en los travesaños o 300 libras cuando esté montado en un panel Proslat. El cliente, instalador o el comerciante, libera a PROSLAT de todo litigio si el estante de almacenamiento es cargado con más peso que el mencionado antes. El estante DEBE ser instalado como está prescrito en las INSTRUCCIONES DE INSTALACIÓN.

Esta garantía no cubre la corrosión, el moho o la decoloración de la pintura o fallo de producto causado por el mal uso, abuso, mala instalación, alteración o cualquier otra falla no relacionada con defectos de materiales o mano de obra.

EXCLUSIÓN DE RESPONSABILIDAD

Proslat Inc. y sus sucesores, distribuidores y comerciantes (a continuación VENDEADOR) no serán de ningún modo responsables del uso y servicio correcto del producto. EL COMPRADOR RENUNCIA A TODOS LOS RECLAMOS DE RESPONSABILIDADES. El COMPRADOR sabe que él/ella no está dependiendo de la habilidad o de la opinión del VENDEADOR para seleccionar o proveer bienes para toda intención particular y que no habrá responsabilidades, extendidas o insinuadas más allá de esta descripción, y el comprador renuncia a todos los recursos o responsabilidades, provenga de la ley o no, (incluyendo cualquier obligación del VENDEADOR con respecto a la comerciabilidad y daños consecuentes) o si no ocasionadas por la negligencia del VENDEADOR. El VENDEADOR renuncia a toda garantía y expresamente renuncia a toda responsabilidad por lesión personal o daños resultantes. El COMPRADOR reconoce y acepta que la renuncia de responsabilidad por daño personal es término en materia de este contrato y el COMPRADOR está de acuerdo en indemnizar al VENDEADOR y liberar al vendedor de todo reclamo relacionado con el ítem del equipo comprado. En ningún caso el VENDEADOR será responsable de daños o gastos por razón de uso o venta de todo equipo. El VENDEADOR no asume responsabilidad con respecto a la instalación incorrecta o mala aplicación de sus productos. Es responsabilidad del instalador verificar la instalación correcta y si existe duda, contactar al fabricante. Estas directivas de montaje lo guiarán a usted directamente en el proceso de montar una sección de producto Proslat Inc. Por favor mantenga en mente que ellas no podrán cubrir cada incidente en el escenario de montaje o instalación que usted podría encontrar. Como cada instalación es única en sus requisitos de ejecución de la obra, el método de instalación final es solo la responsabilidad del instalador. Proslat Inc. rechaza todo compromiso o responsabilidad por la instalación incorrecta de este producto. El comprador es solamente responsable de la aceptación y aplicación de los códigos locales Proslat Inc. recomendando que todos los diseños sean revisados por un arquitecto, ingeniero o un oficial de construcción local antes de la instalación.