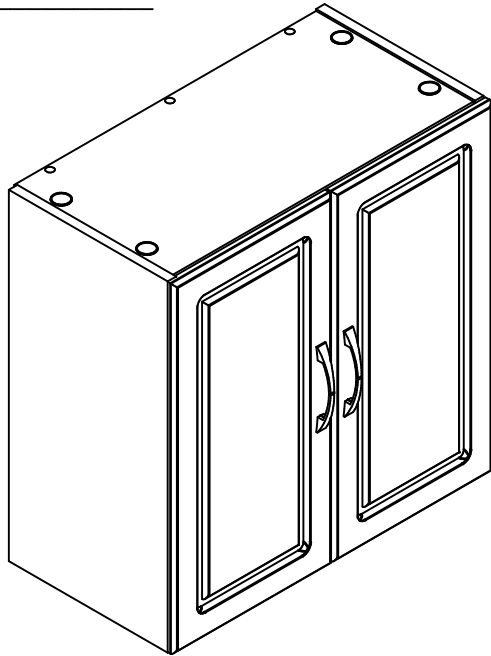


Date of Purchase ___ / ___ / ___
Lot Number: _____



DO NOT RETURN PRODUCT TO THE STORE
Individual stores do not stock parts.

NO REGRESAS ESTA PRODUCTO A LA TIENDA
Las tiendas no tiene partes.

NE RETOURNEZ PAS LE PRODUIT AU MAGASIN
Les magasins individuels ne gardent pas de pièces.

If a part is missing or damaged, please visit our website or call our toll-free customer service line. We will gladly ship your replacement parts **FREE** of charge.

Si las partes están perdidas o dañadas Por favor visite nuestra página de Internet o llame a nuestra línea de teléfono gratis de Servicio al Cliente. Nosotros le enviaremos sus repuestos sin cargo adicional, serán totalmente gratis.

Si une pièce est manquante ou endommagée, veuillez visiter notre site web ou appelez sans frais notre Service à la clientèle. Nous expédierons avec plaisir vos pièces de rechange **GRATUITEMENT**.

Need Parts or Assistance?	Nesacitas partes o Asistencia?	Besoin de Pièces ou d'assistance?
---------------------------	--------------------------------	-----------------------------------

WWW.SYSTEMBUILD.COM/PARTS

or call toll free:
o llame a nuestra línea gratis: 1-866-452-4081
ou appelez sans frais:

For prompt, reliable service; please have your assembly manual ready.
Para servicio mas rapido y reliable por favor tenga esta manual listo.
Pour un service rapide et fiable, s'il vous plaît ayez votre livret d'assemblage en main.

THIS INSTRUCTION BOOKLET CONTAINS **IMPORTANT** SAFETY INFORMATION. PLEASE READ AND KEEP FOR FUTURE REFERENCE.

-KEEP FOR REFERENCE-

-GUARDAR PARA REFERENCIA-

-GARDEZ POUR RÉFÉRENCE-

	<p>▲ WARNING</p> <p>Unit can tip over causing severe injury or death.</p> <ul style="list-style-type: none"> ● Anchor unit to stud or wall. ● DO NOT allow children to climb on unit. ● Put heavy items on lower shelves or drawers. ● Read and follow all assembly instructions. 	<p>▲ ADVERTENCIA</p> <p>Este mueble puede caerse por encima causando daño serio o la muerte</p> <ul style="list-style-type: none"> ● Anolar el mueble a un espárrago muro. ● NO dejar que los niños suben por encima del mueble. ● Poner los articulos mas pesados en los tableros o cajones inferiores. ● Leer y seguir todos de los instucciones para el montaje. 	<p>▲ AVERTISSEMENT</p> <p>L'unité peut basculer et causer des blessures graves ou la mort.</p> <ul style="list-style-type: none"> ○ Fixez l'unité au mur ou à un montant. ○ Ne laissez PAS les enfants grimper sur le meuble ○ Déposez les pièces lourdes sur les tablettes ou tiroirs du bas. ○ Lire et suivre toutes les instructions d'assemblage.
--	---	---	---

Thank you for purchasing from SYSTEM BUILD.
Visit www.systembuild.com to view the limited warranty valid in the U.S. and Canada.

Gracias por haber comprado en SYSTEM BUILD.
Visite www.systembuild.com para ver la garantía limitada válida solamente en Estados Unidos y Canadá.

Merci pour votre achat de SYSTEM BUILD.
Visitez www.systembuild.com pour voir la garantie limitée valide au Canada et aux États-Unis.

SYSTEM BUILD CONSUMER SERVICES

SERVICIO A LA CLIENTELA DE SYSTEM BUILD

SERVICE À LA CLIENTÈLE DE SYSTEM BUILD

Before starting – Antes de empezar – Avant de débiter.



- Read each step carefully before starting. It is very important that each step is performed in the correct order. If these steps are not followed in sequence, assembly difficulties will occur.

Lea con cuidado cada paso antes de empezar. Es muy importante que cada paso se ejecute en el orden correcto, de lo contrario, tendrá dificultades en el ensamblaje.

Lisez chaque étape soigneusement avant de commencer. Il est très important que chaque étape de l'assemblage soit exécutée dans le bon ordre. Si ces étapes ne sont pas suivies dans l'ordre, vous aurez de la difficulté à assembler le meuble.

- Make sure all parts are included. Most board parts are labeled or stamped on the raw edge. *Asegúrese de tener todas las piezas. Cada pieza está marcada con una etiqueta o con un sello en el lado sin acabado.*

Assurez-vous que toutes les pièces sont incluses. La plupart des pièces en bois sont étiquetées ou estampées sur le bord non fini.

- Work in spacious area, preferably on a carpet, near the place the unit will be used. *Ejecute el ensamblaje en un área espaciosa, de preferencia sobre una alfombra y cerca del lugar donde se usará el mueble.*

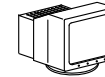
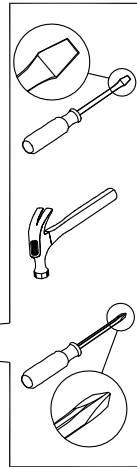
Travaillez dans un endroit spacieux, préférentiellement sur un tapis, près de l'endroit où le meuble sera utilisé.

- Have the following tools. *Tenga las siguientes herramientas a mano.*

Ayez les outils suivants à la portée de la main.

- Do not use power tools to assemble your furniture. Power tools may strip or damage the parts. *No use herramientas eléctricas para ensamblar el mueble. Las herramientas eléctricas pueden raspar o dañar las piezas.*

N'utilisez pas d'outils électriques pour assembler le meuble, car ceux-ci peuvent endommager les pièces.



Visit our website:
Visite nuestra página de internet:
Visitez notre site Web:

WWW.SYSTEMBUILD.COM



Call us at:
Llame al:
Téléphone:

1-866-452-4081



Fax:
Facsimil:
Télécopieur:

1-888-315-8745



Write to:
Escriba a:
Adresse:

SYSTEM BUILD
410 East First Street South
Wright City, MO 63390 USA
Attention: Consumer Services

Monday – Friday
9:00 am – 5:00 pm
Central Time

Lunes – Viernes
9:00 am – 5:00 pm
Horario Central

Lundi – Vendredi
9:00 am – 5:00 pm
Heure normale du Centre

HELPFUL HINTS

- Visit our website for basic assembly tips and to order replacement parts.
- Identify, sort and count the parts before attempting assembly.
- Call our toll free number if you need assistance identifying parts.
- Compression dowels are tapped in with a hammer.
- Slides have lips only on the right side.
- Cam locks that are properly fastened on a horizontal board will face toward the center of the unit, on a vertical board the point on the lock will face the bottom.
- Back panels provide stability and support. Use all the nails provided.
- When nailing back panels to the unit, be sure there is equal distance on all sides to square the unit.
- Units without the back panel installed may collapse.
- Clean the product with your favorite furniture polish and a soft cloth. DO NOT USE harsh chemicals or abrasive cleaners.
- Move your new furniture carefully, with two people lift and carry the unit to a new location.
- Never push, pull or drag your furniture (especially on carpet).
- Additional parts are available for a nominal fee.

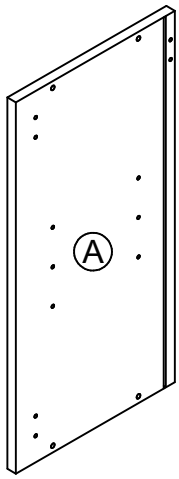
NOTAS UTILES

- Visite nuestra página de internet para que siga los pasos básicos del montaje del mueble y ordene las piezas que necesitan ser reemplazadas.
- Identifique, clasifique y cuente todas las piezas antes de empezar el ensamblaje.
- Llame gratis al número de servicio al cliente si necesita ayuda con el identificación de las piezas.
- Las clavijas de compresión se golpean con un martillo.
- Las correderas solo tienen un borde en el lado derecho.
- Las cerraduras de leva que están correctamente sujetadas a una tabla horizontal estarán orientadas hacia el centro de la unidad; en una tabla vertical, la cerradura apuntará hacia el lado inferior.
- Los paneles traseros dan estabilidad al mueble. Use todos los clavos incluidos.
- Cuando clava paneles traseros a la unidad, procure que haya una distancia igual en todos los lados para cuadrar la unidad.
- Los muebles que no tienen el panel trasero pueden colapsar.
- Limpie el producto con su abrillantador para muebles favorito y un paño suave. NO USE químicos fuertes ni limpiadores abrasivos.
- Mueva su mueble nuevo con mucho cuidado y con la ayuda de otra persona levante y mueva el mueble a su lugar.
- Nunca empuje, jale o arrastre un mueble (especialmente sobre una alfombra).
- Por un pago nominal puede ordenar piezas adicionales.

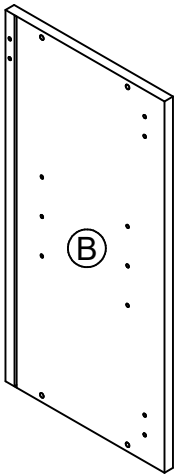
NOTES UTILES

- Visitez notre site Web pour obtenir des conseils de montage de base et pour commander des pièces de rechange.
- Identifiez, séparez et comptez les pièces avant d'entreprendre l'assemblage.
- Appelez à notre numéro sans frais si vous avez besoin d'aide pour identifier les pièces.
- On insère les goujons au moyen d'un marteau.
- Les glissières ont des rebords seulement sur le côté droit.
- Les cames installées correctement sont orientées vers le centre pour ce qui est des planches horizontales, et vers le bas pour ce qui est des planches verticales.
- Les panneaux arrière stabilisent et soutiennent le meuble. Utilisez tous les clous fournis.
- En enfonçant les clous dans une planche, assurez-vous que toutes les distances entre les coins sont égales pour que le meuble soit à l'équerre.
- Certaines parties du meuble peuvent s'écrouler si elles ne sont pas fixées au panneau arrière.
- Nettoyez le meuble avec votre poli à meubles préféré et un linge doux. NE PAS UTILISER de produits chimiques ou de nettoyeurs abrasifs.
- Déplacez votre nouveau meuble avec soin, avec l'aide d'une autre personne et portez-le jusqu'à son nouvel emplacement.
- Ne jamais pousser ou traîner votre meuble (surtout sur un tapis).
- Il est possible d'obtenir des pièces supplémentaires à peu de frais.

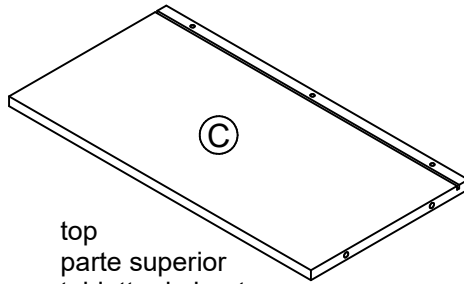
PARTS - PIEZAS - PIECES



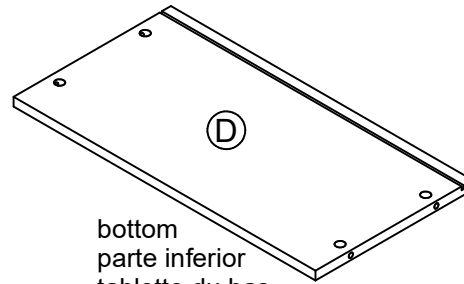
left panel
panel izquierdo
panneau gauche
37366056012



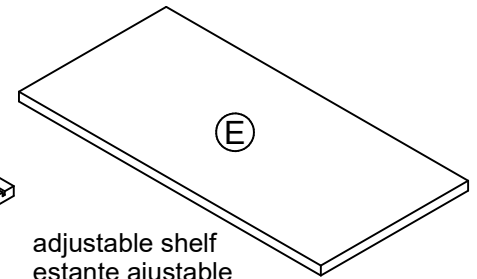
right panel
panel derecho
panneau droit
37366056022



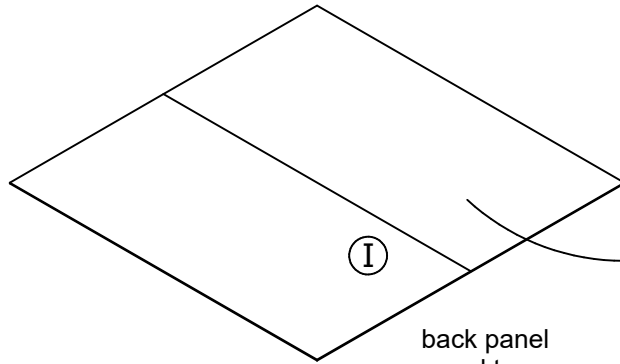
top
parte superior
tablette de haut
37366056031



bottom
parte inferior
tablette du bas
37366056041



adjustable shelf
estante ajustable
tablette ajustable
37366056050

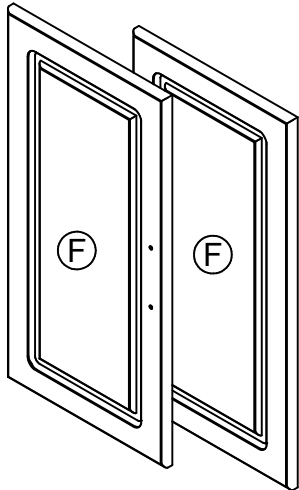


back panel
panel trasero
panneau arriere
K73665600

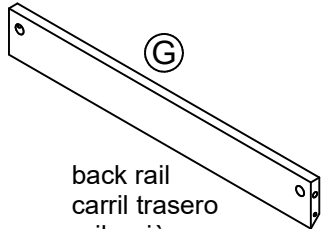
This piece is paperboard construction. It is not made from wood but is required for the assembly of your unit.

Esto pedazo son la construcción del cartón. Ello no son hecho de madera, pero se requiere para la asamblea de su unidad.

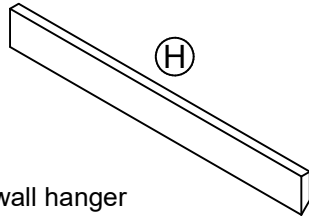
Ces pièce sont de construction en carton. Elle ne sont pas fabriquées de bois, mais nécessaires pour l'assemblage de votre meuble.



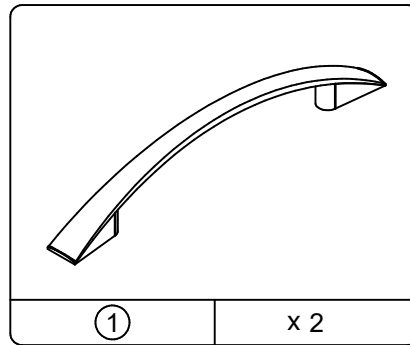
2 doors
2 puertas
2 portes
37366414060



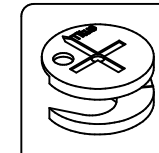
back rail
carril trasero
rail arriere
37366000070



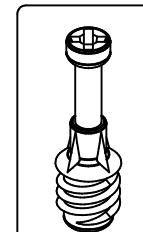
wall hanger
suspensión de la pared
support mural
37366000080



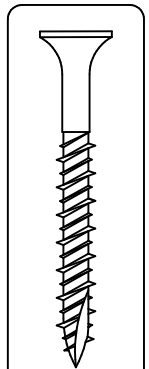
#A52395
handle
manija
poignée



② x 10
#A22570
cam lock
cerradura de leva
serrure de came

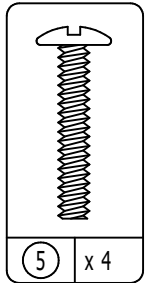


③ x 10
#A22510
cam bolt
perno de leva
boulon de came

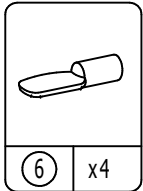


④ x 3
#A13430
1 3/4" flat head
cabeza plano 1 3/4"
tête plate 1 3/4"

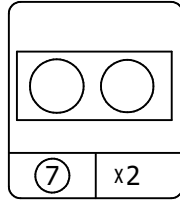
PARTS - PIEZAS - PIECES



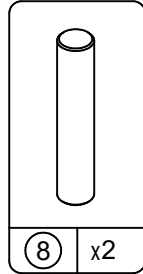
5 x 4
#A17400
machine screw
tornillo
vis



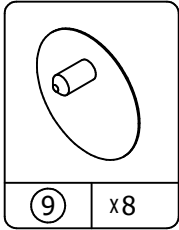
6 x 4
#A80250
shelf support
soporte de tablero
support de la tablette



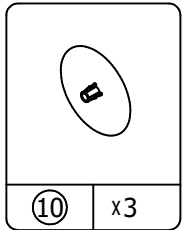
7 x 2
#A89210
door pad
cojin de la puerta
cousin de porte



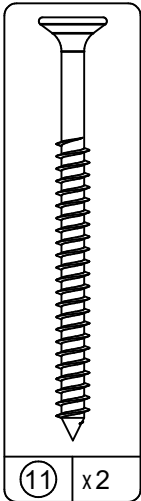
8 x 2
#A21500
steel dowel
pasador de acero
goujon de acier



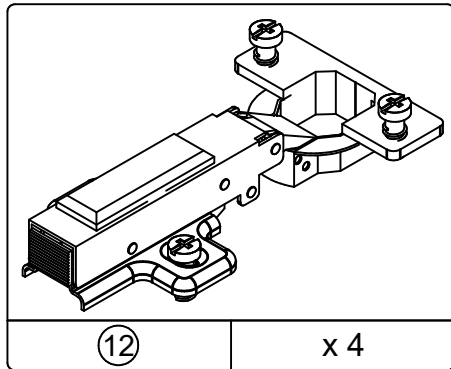
9 x 8
A243056
cam cover
cubierta de la
leva
couvre-came



10 x 3
#A24045
screw head cap
casquillo de la
cabeza de
tornillo
cache-vis

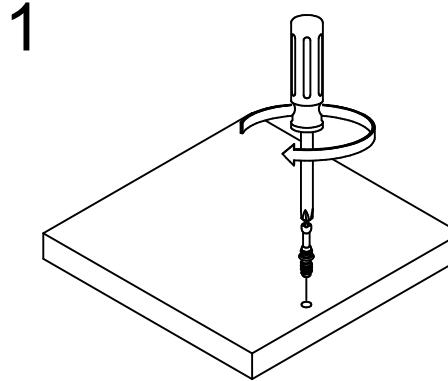


11 x 2
#A13800
2-1/4" flat head
cabeza plano 2-1/4"
tête plate 2-1/4"

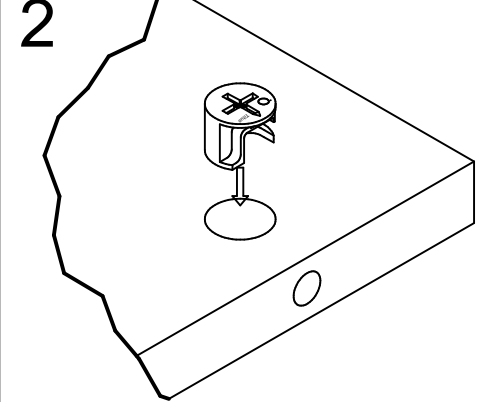


12 x 4
#A65700
hinge
bisagra
charnière

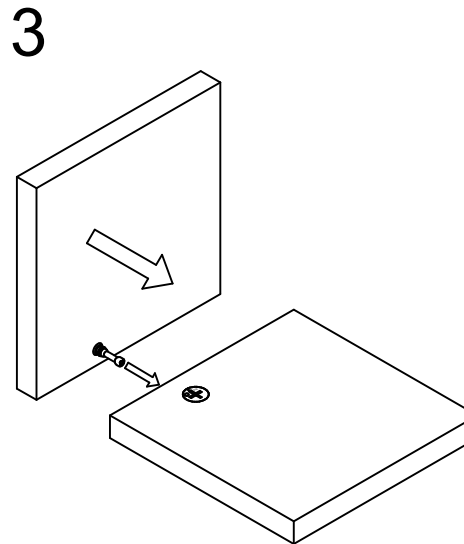
This illustration shows how the CAM fastening system works.
Esta ilustración muestra el sistema de fijación de leva y como funciona.
Cette illustration montre le système de fixation CAME et son fonctionnement.



1
Tighten to fully seat. Do not over tighten.
Apriétese a totalmente asiento. No haga encima de apriétese.
Serrez pour mettre le siège bien en place. Ne pas trop serrer.



2
Proper orientation of cam.
La orientación apropiada de leva.
Bonne orientation de la came.



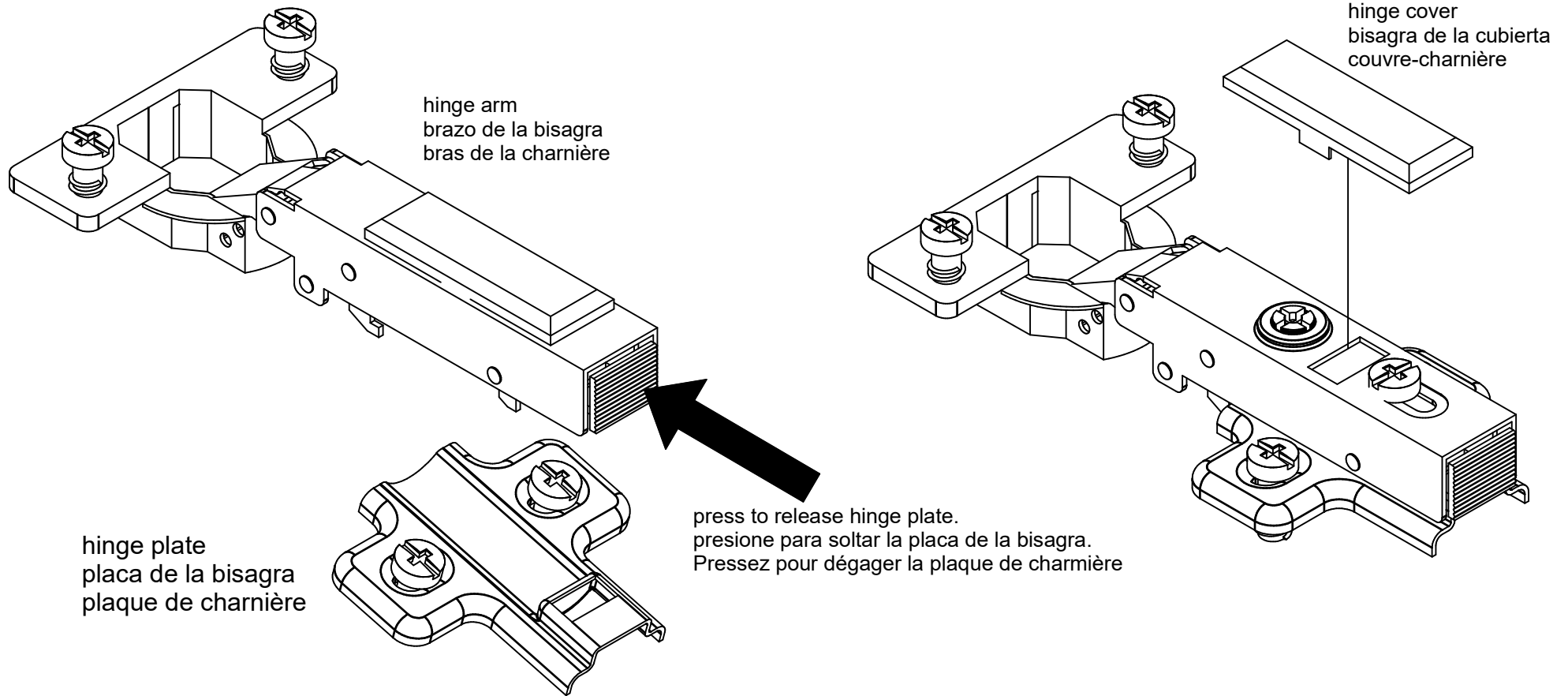
3
4
1/2 turn to fully lock.
1/2 se vuelven a totalmente cerradura.
1/2 tour pour verrouiller complètement.
Lock
Apretar
Serrer

1

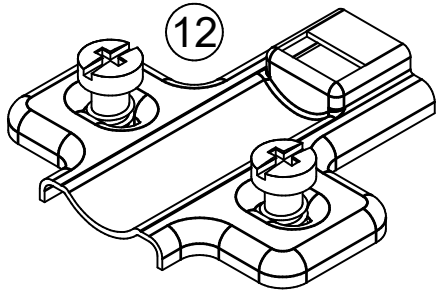
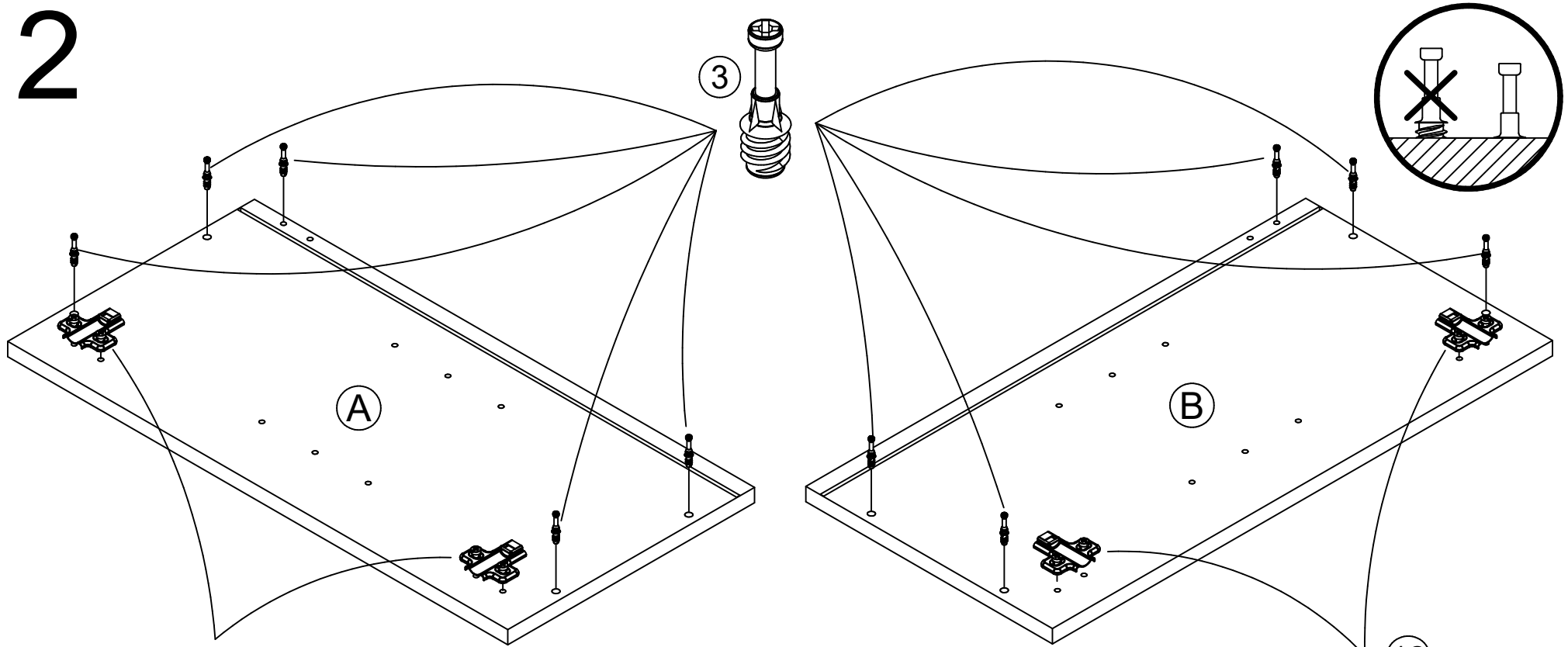
Separate hinges by depressing end of hinge and removing the hinge plate from the hinge arm.

Separe las bisagras presionando el extremo de la bisagra y quitando la placa de la bisagra del brazo de la bisagra.

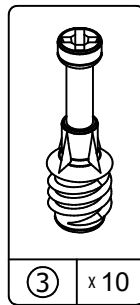
Séparez les charnières en desserrant l'extrémité de la charnière et en enlevant la plaque de charnière du bras de la charnière.



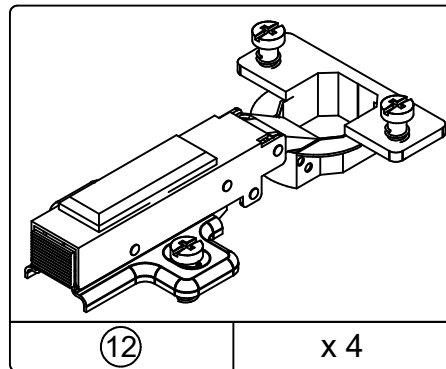
2



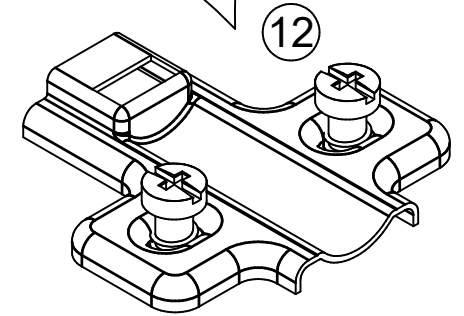
Orientation of hinge plate on part A.
 Orientación de placa de la bisagra en la parte A.
 Orientation de la plaque de charnière sur la Pièce A.



③ x 10

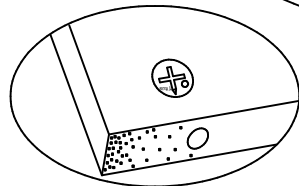
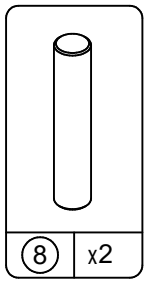
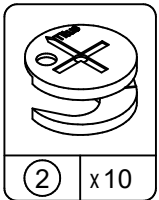
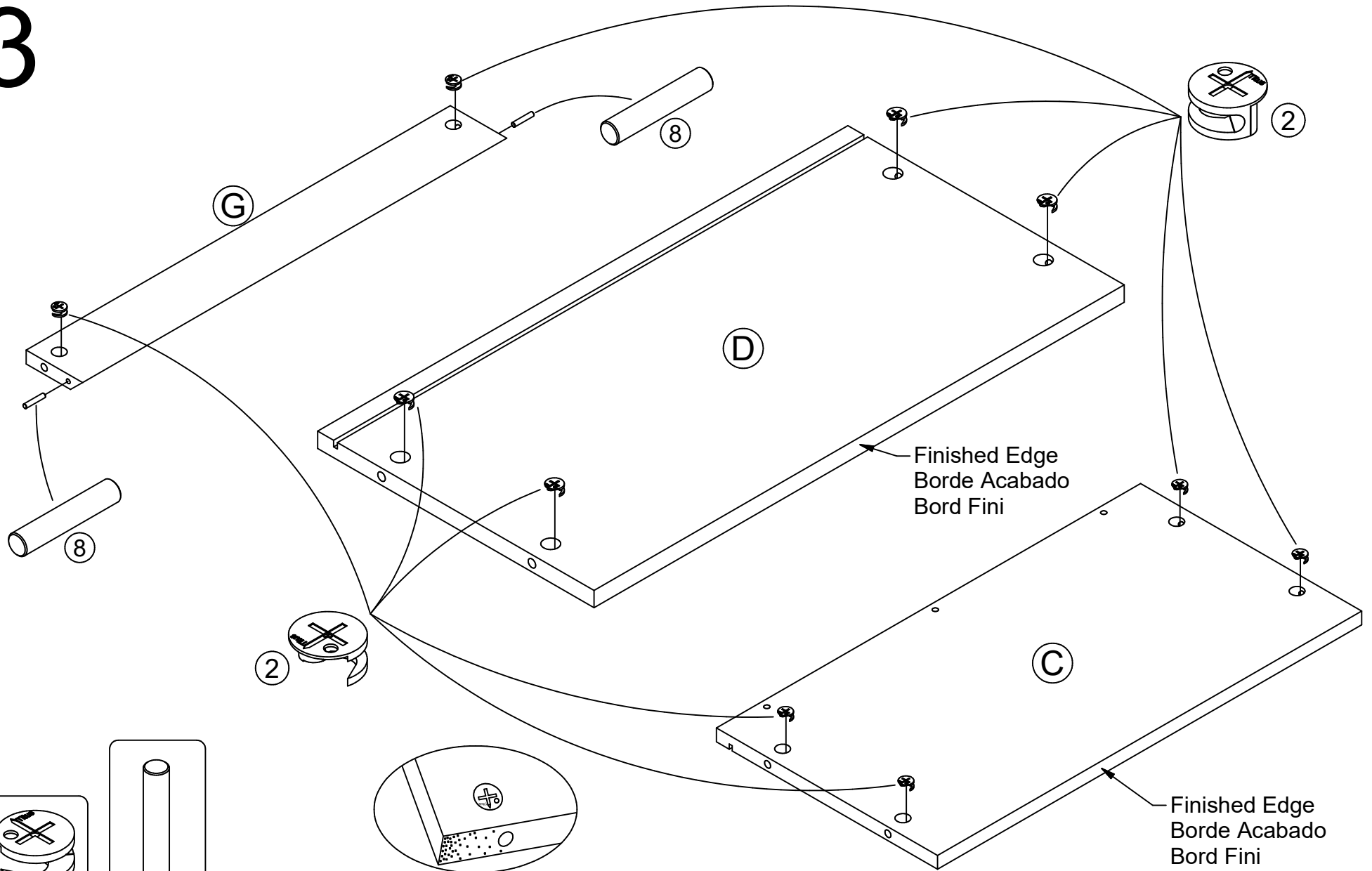


⑫ x 4



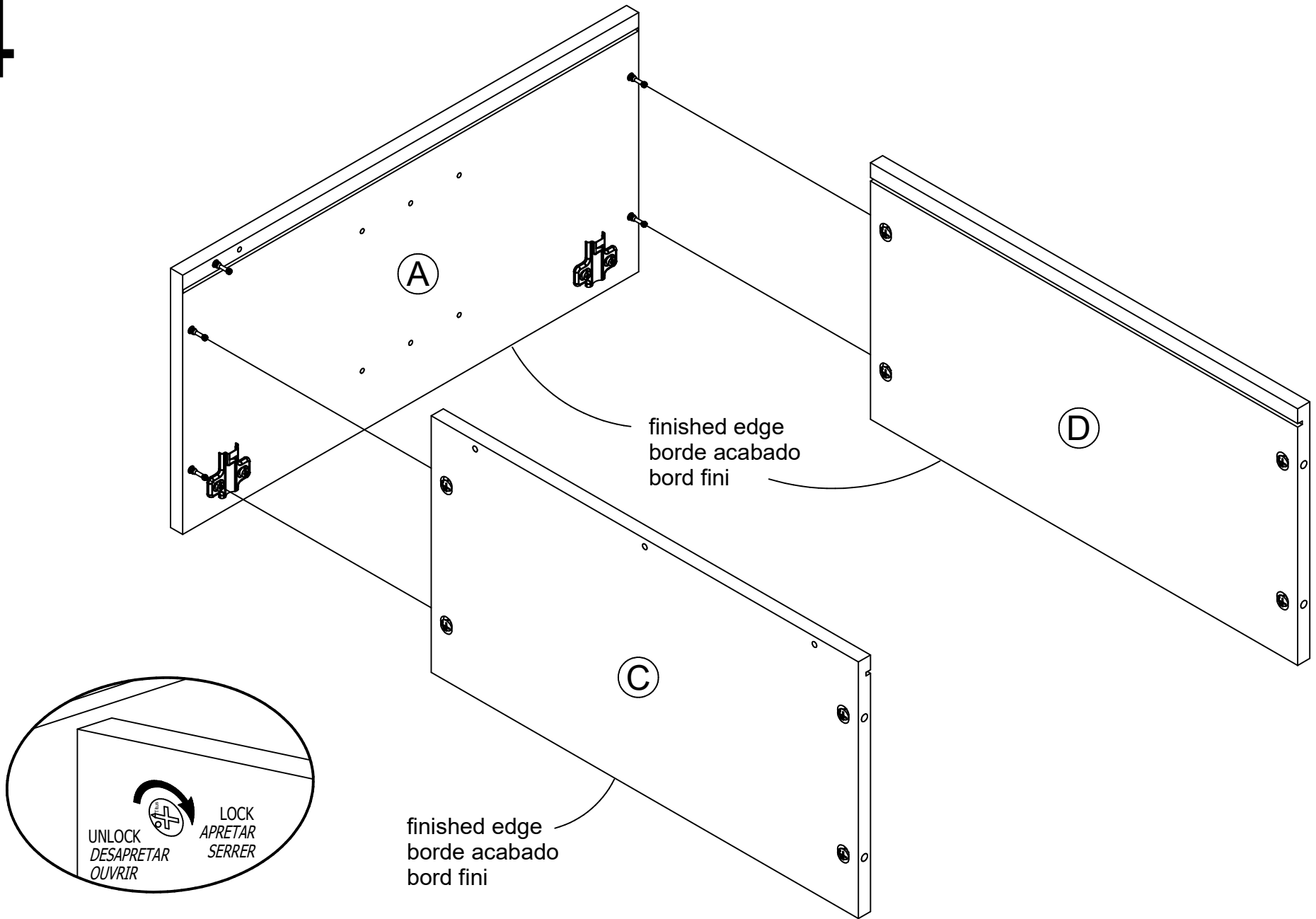
Orientation of hinge plate on part B.
 Orientación de placa de la bisagra en la parte B.
 Orientation de la plaque de charnière sur la Pièce B.

3

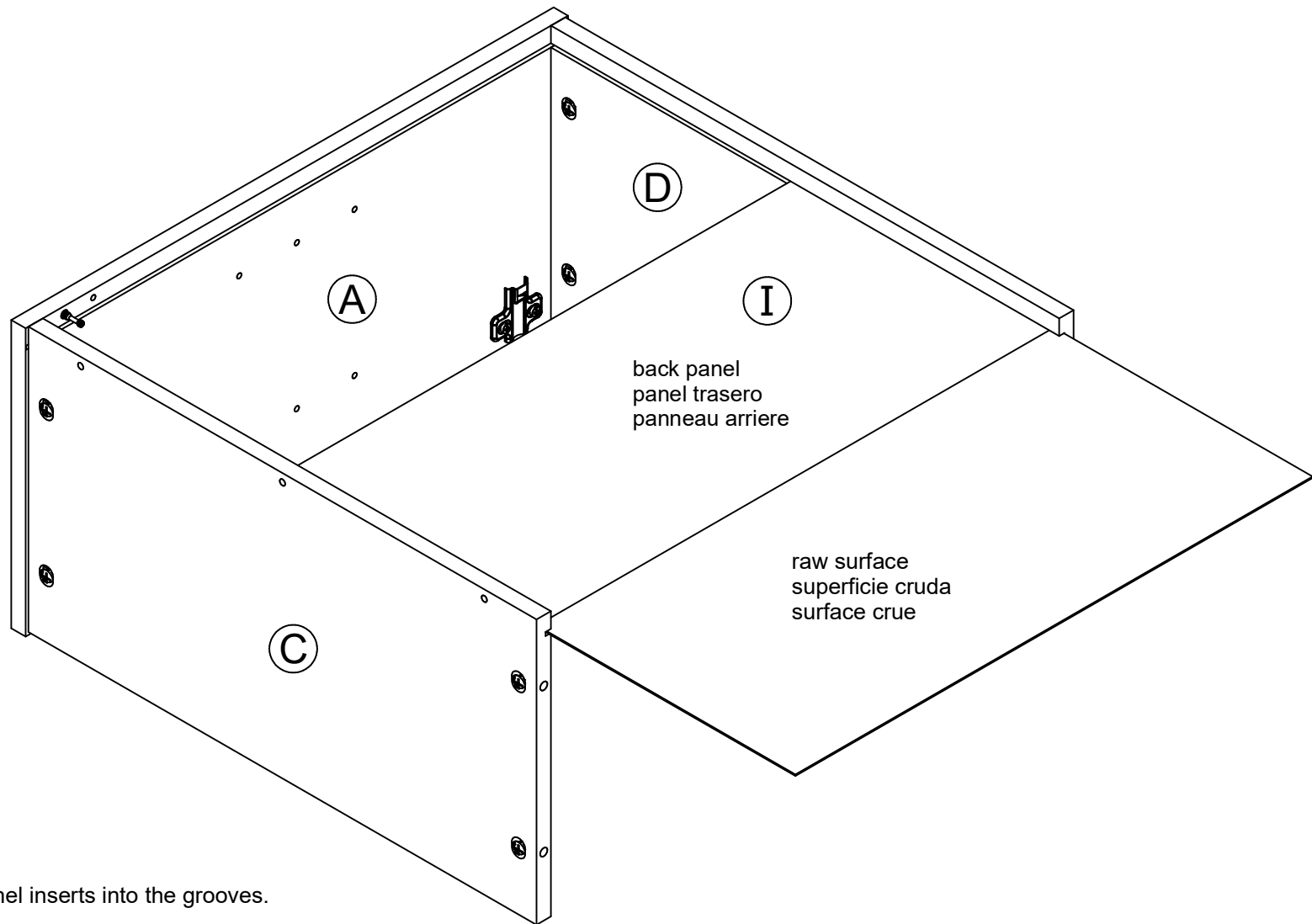


Proper orientation of CAM LOCK
Posición correcta de la cerradura de leva.
Bonne orientation de la SERRURE DE CAME

4



5

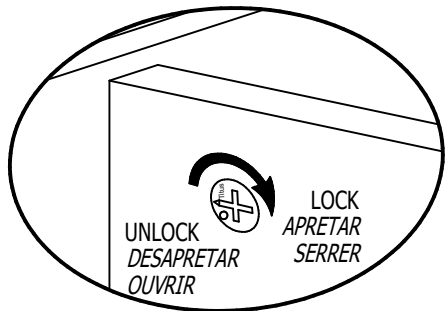
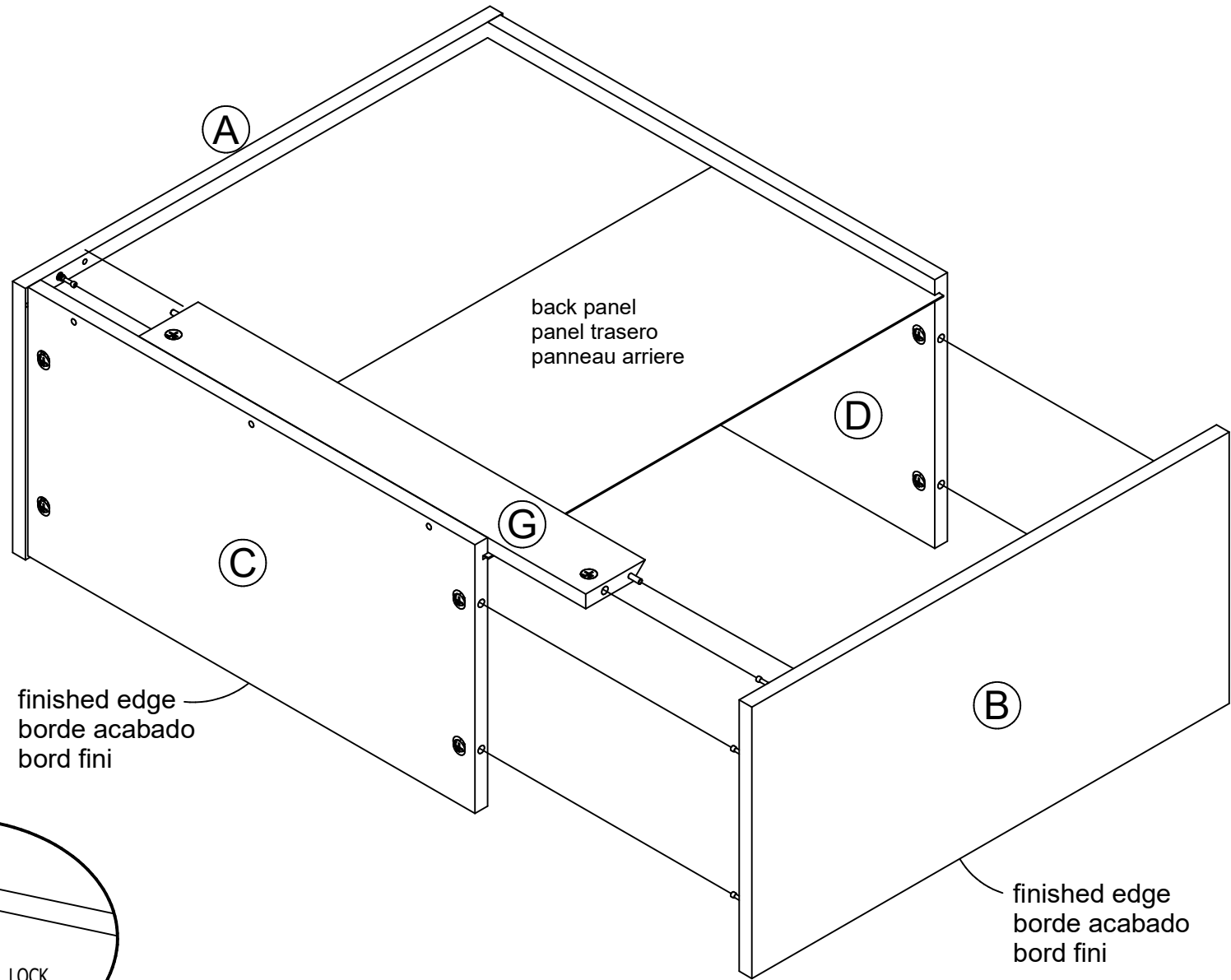


Be sure the back panel inserts into the grooves.

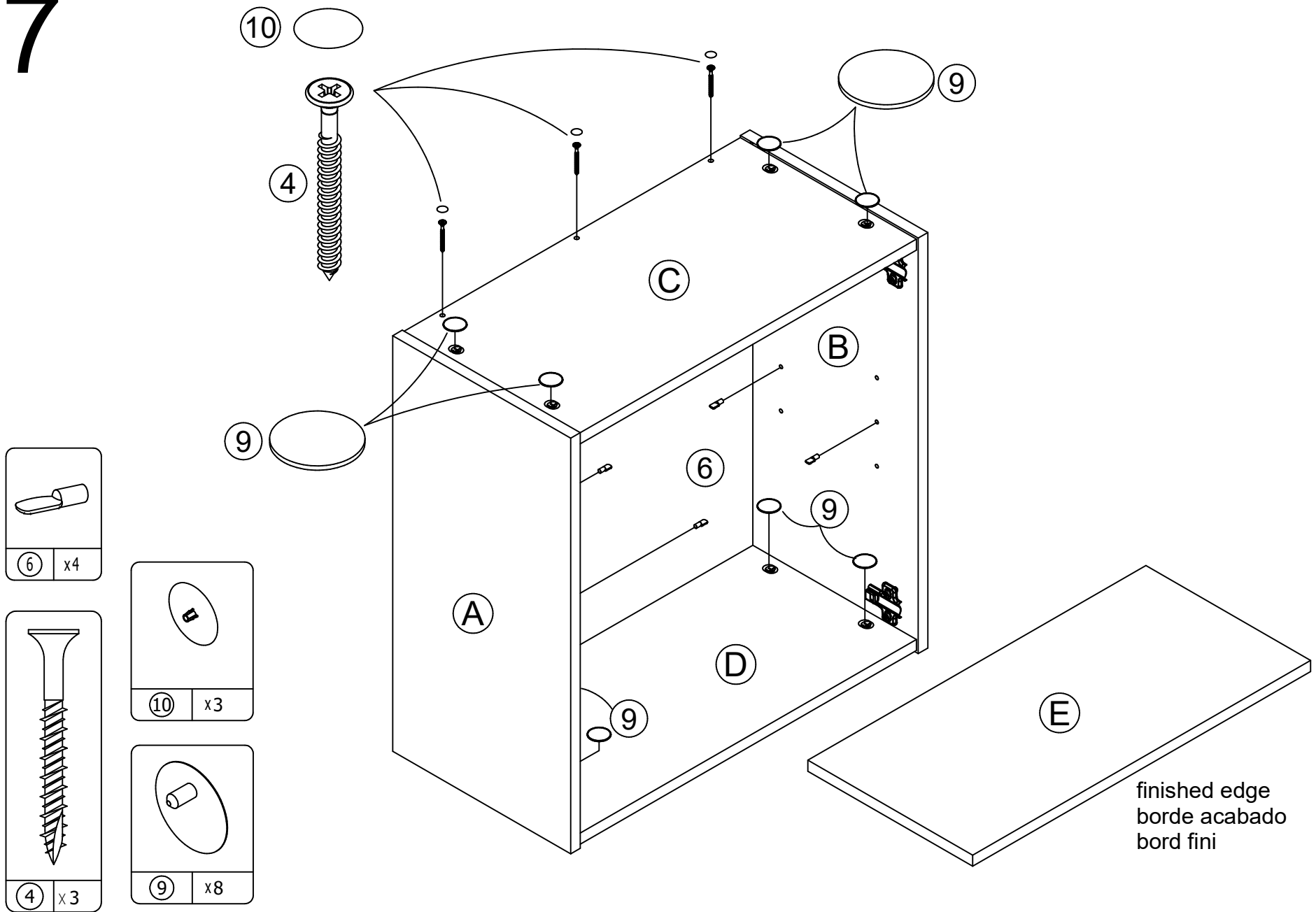
Esté seguro que el panel trasero entre en los surcos.

Assurez-vous que le panneau arrière s'insère dans la rainure.

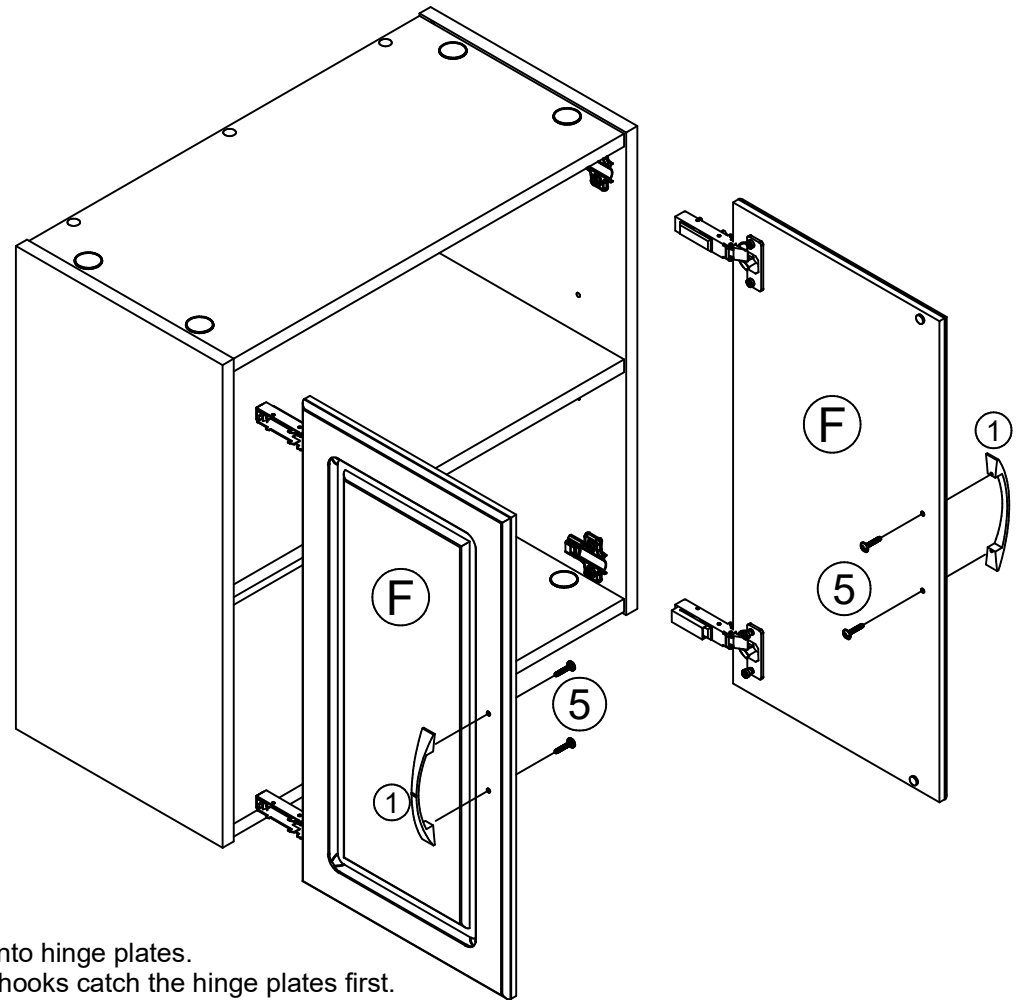
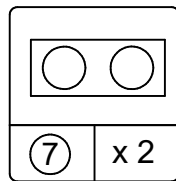
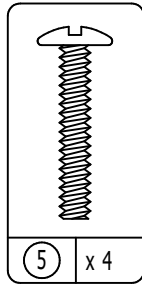
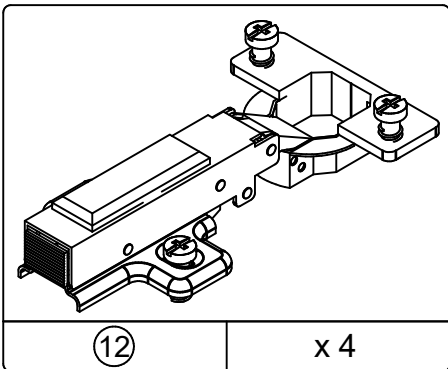
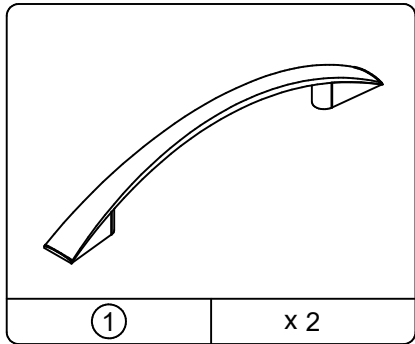
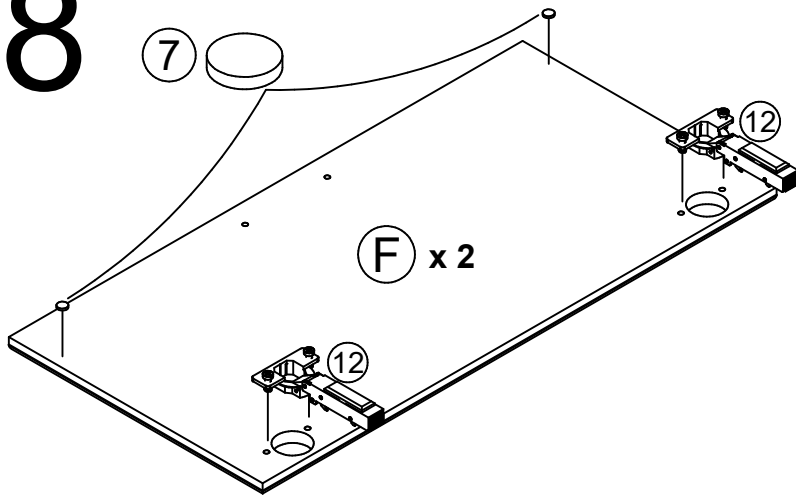
6



7



8



- 1) Position hinges onto hinge plates.
- 2) Be sure the front hooks catch the hinge plates first.
- 3) Press hinges against hinge plates until they snap together.

- 1) coloque las bisagras sobre placas de la bisagra.
- 2) esté seguro el retén delantero de los ganchos de las placas de la bisagra primero.
- 3) presione las bisagras contra las placas de la bisagra hasta que se encajen a presión juntas.

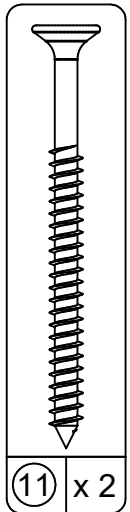
- 1) Placez les charnières sur les plaques de charnière.
- 2) Assurez-vous que les crochets avant s'accrochent aux plaques de charnière en premier.
- 3) Pressez les charnières contre les plaques de charnière jusqu'à ce qu'elles s'enclenchent ensemble.

9

With the assistance of another person, locate and mark the studs in the wall that the cabinet will be mounted to. Mark the location of the studs with a pencil. Position the wall hanger (H) on the wall and mark the locations of the studs on the back rail. Drill two $\frac{3}{16}$ " diameter holes in the wall hanger (H) at the stud locations. Using a level, attach the wall hanger (H) to the wall with two screws (11) as shown. It is important that the wall hanger is mounted to a minimum of at least two studs. With the help of another person, place the assembled component onto the wall hanger (H) so the two beveled edges on the back rail (G) and wall hanger (H) mate together.

Con la ayuda de otra persona, localice y marque los montantes en la pared a que el armario se montará. Marque la situación de los montantes con un lápiz. Posicione la percha de la pared (H) en la pared y marca las situaciones de los montantes en la barra de la parte de atrás. Taladre dos $\frac{3}{16}$ " diámetro agujereas en la percha de la pared (H) a las situaciones del montante. Usando un nivel, ate la percha de la pared (H) a la pared con dos tornillos (11) como mostrado. Es importante que la percha de la pared se monte a un mínimo de por lo menos dos montantes. Con la ayuda de otra persona, ponga el componente congregado hacia la percha de la pared (H) para que los dos bordes biselados en la barra de la parte de atrás (G) y percha de la pared (H) dé jaque mate a juntos.

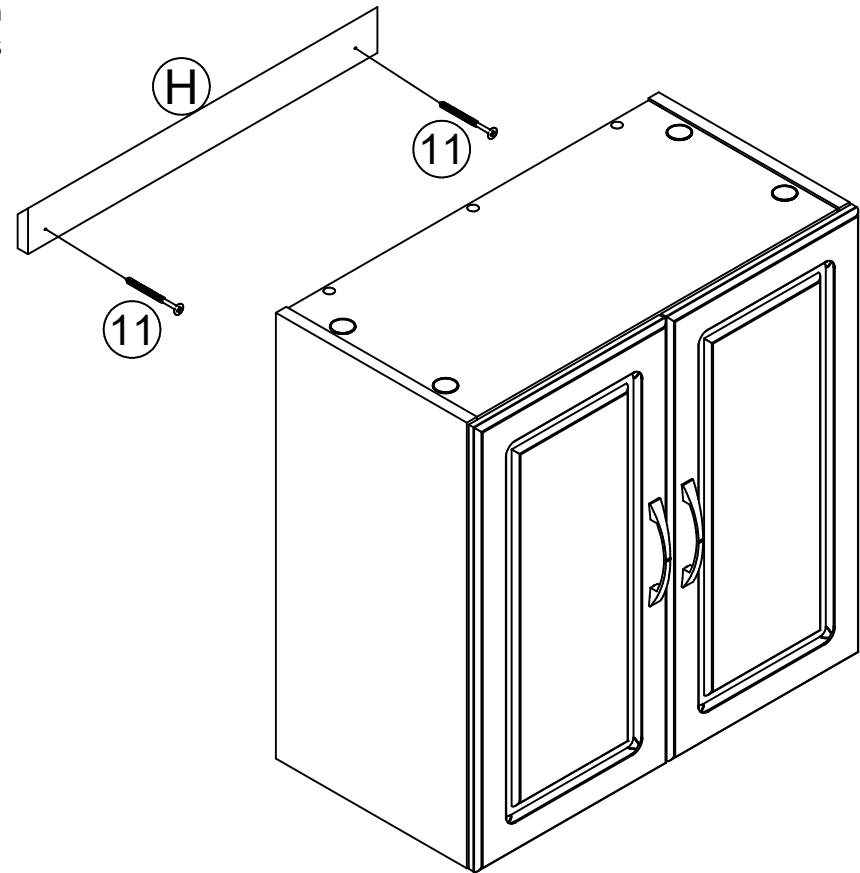
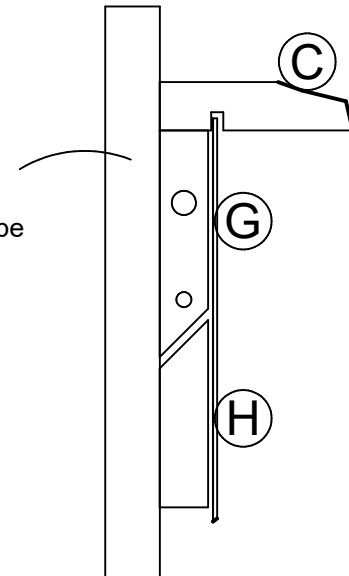
Avec l'aide d'une autre personne, repérez et marquez les montants dans le mur à l'endroit où l'armoire sera montée. Marquez l'emplacement des montants avec un crayon. Positionnez le support mural (H) sur le mur et marquez l'emplacement des montants sur le rail arrière. Percez deux trous de $\frac{3}{16}$ " de diamètre dans le support mural (H) dans les montants. En utilisant un niveau, fixez le support mural (H) au mur avec deux vis (11) comme montré. Il est important que le support mural soit monté à un minimum d'au moins deux montants. Avec l'aide d'une autre personne, placez le composant assemblé sur le support mural (H) de sorte que les deux bords biseautés sur le rail arrière (G) et le support mural (H) s'accouplent ensemble.



Wall to be mounted to.

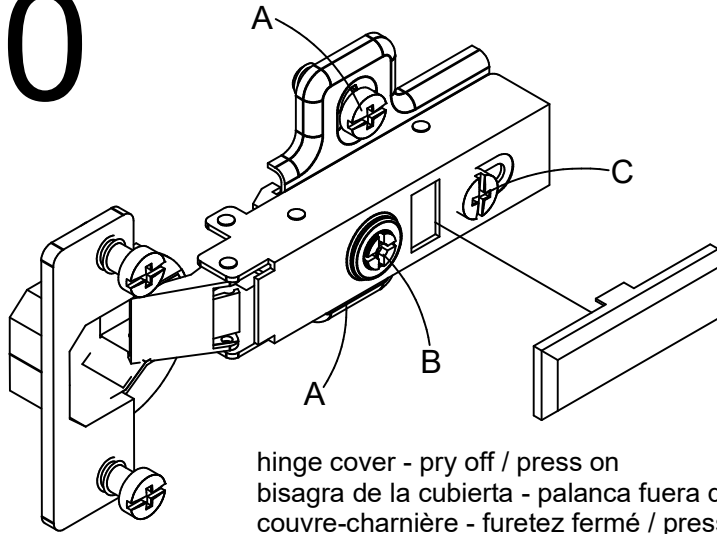
Sujetador de pared debe ser montada.

Mur où le meuble sera monté.

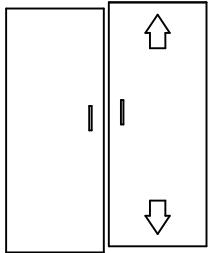


10

DOOR ADJUSTMENT AJUSTE DE LA PUERTA AJUSTEMENT DE LA PORTE



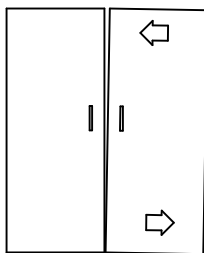
hinge cover - pry off / press on
bisagra de la cubierta - palanca fuera de / prensa en
couvre-charnière - fureztez fermé / presse sur



Loosen screw A
Adjust door.
Tighten screw A

*Suelte el tornillo A
Acomode la puerta.
Ajuste el tornillo A*

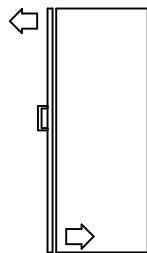
*Défaites le vis A
Ajustez la porte.
Serrez le vis A*



Loosen screw C
Turn screw B to
move door.
Tighten screw C

*Suelte el tornillo C
Dé vuelta el tornillo B
para mover la puerta.
Ajuste el tornillo C*

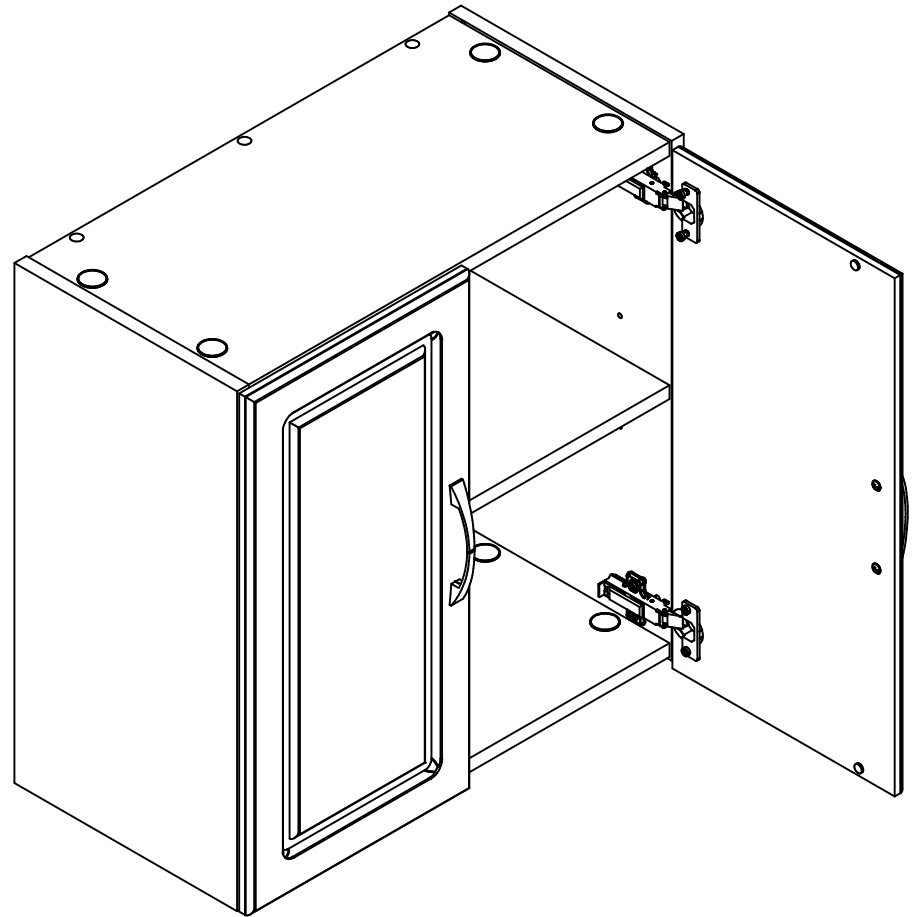
*Défaites le vis C
Le vis du tour B
déplacer la porte.
Serrez le vis C*



Loosen screw C
Adjust door.
Tighten screw C
*side view

*Suelte el tornillo C
Acomode la puerta.
Ajuste el tornillo C
la vista lateral

*Défaites le vis C
Ajustez la porte.
Serrez le vis C
le côté envisagent

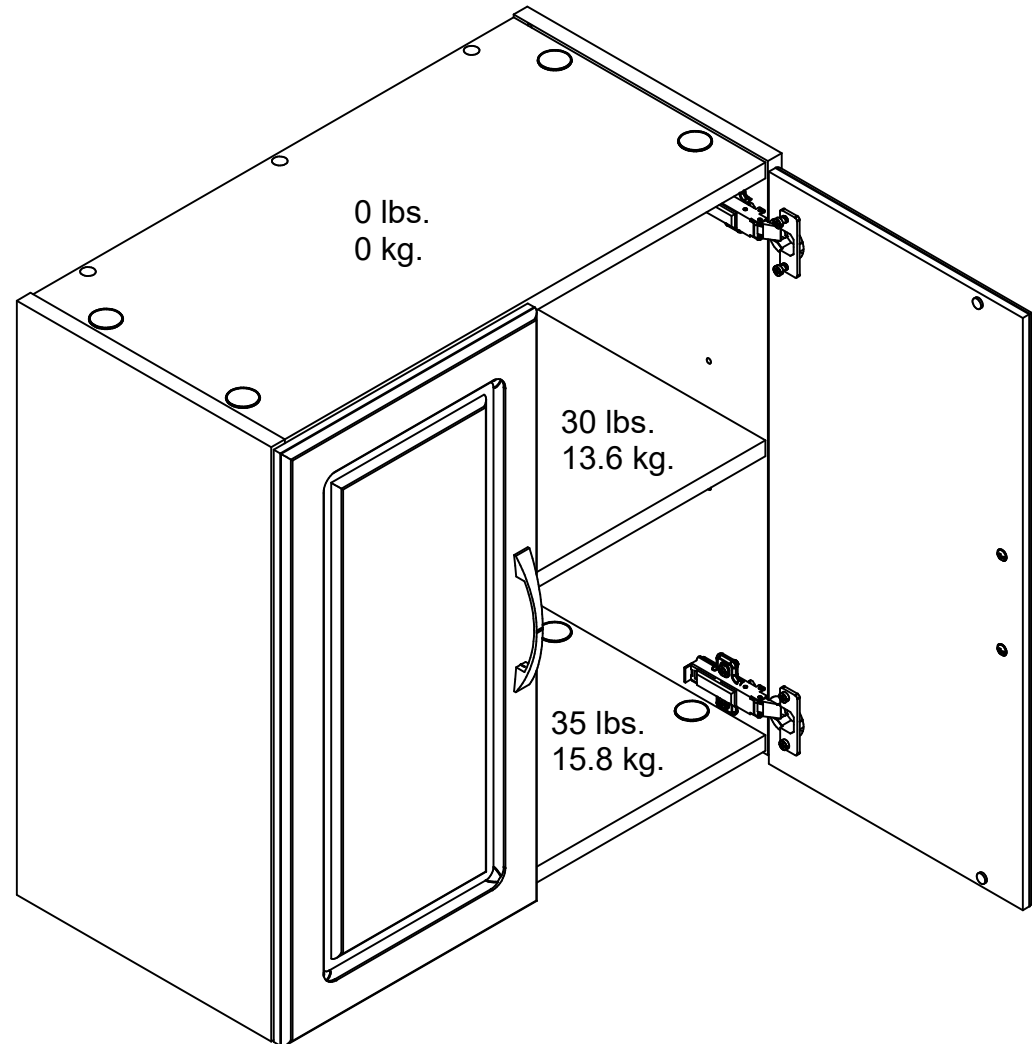


MAXIMUM LOADS – CARGA MAXIMA - CHARGES MAXIMALES

This unit has been designed to support the maximum loads shown. Exceeding these load limits could cause sagging, instability, product collapse, and/or serious injury.

Esta unidad ha sido diseñada para soportar la carga máxima anotada. El exceder estos límites puede causar inestabilidad, colapsarse y/o causar serias lesiones.

Ce meuble a été conçu pour supporter les charges maximales indiquées. En excédant ces limites de charge, le meuble pourrait devenir instable, s'effondrer, et/ou causer des blessures graves.



Certificate of Conformity

1. This certificate applies to the Dorel Home Furnishings, Inc. product identified by this instruction manual.
2. This certificate applies to compliance of this product with the CPSC Ban on Lead-Containing Paint (16 CFR 1303).
3. This product is distributed by: Dorel Home Furnishings, Inc.
410 East First Street South
Wright City, MO 63390
636-745-3351
4. Site of Manufacture:
 - Tiffin OH
5. See front page of instruction manual for date of manufacture.