

# Use and Care Guide

## 3-Shelf Storage Unit

Item #EH-WSTHDUS-006B  
Model #1001298046



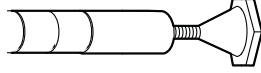
### PACKAGE CONTENTS



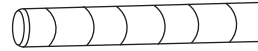
A - Shelf x 3



B - Tapered Sleeves x 24  
Spare Plastic Tapered Sleeves x 2

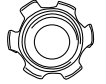


C - Bottom Poles with Levelers Pre-installed x 4



D - Top Poles with Pole Connector & Caps Pre-installed x 4

★Please read the manual carefully before you start assembling ★  
★Please inspect box contents to ensure you have received all components ★  
Note: the black circular plastic tops in between the shelves are used only for packaging purposes. They are NOT NEEDED. Please discard.

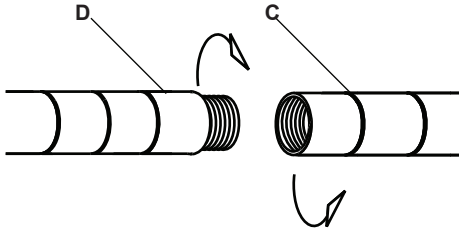


→ black plastic tops

## Assembly

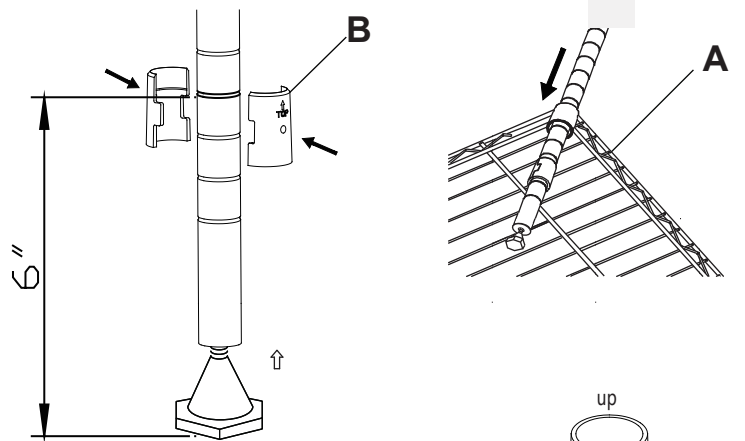
### 1 Assembling the posts

- Screw a bottom pole (C) to a top pole (D). Repeat for the remaining bottom and top poles (C and D).



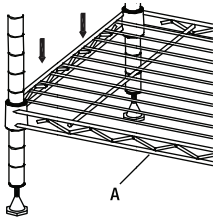
### 2 Assembling the bottom shelf

- Locate the desired position of the bottom shelf (A). Ensure that it is no more than 6 in. from the floor.
- Place two tapered sleeves (B) into the appropriate groove on each pole assembly. Make sure the "UP" arrow is facing up.
- Place the shelf (A) on its side and slide each pole assembly with tapered locks through the bottom of the shelf (A) until snug. Make sure that the shelf corner cylinders are positioned over the slip sleeves.
- After all pole assemblies are in place, position the unit in the upright position.
- Push down on each corner of the shelf (A), ensuring the shelf (A) is in a fully locked position.



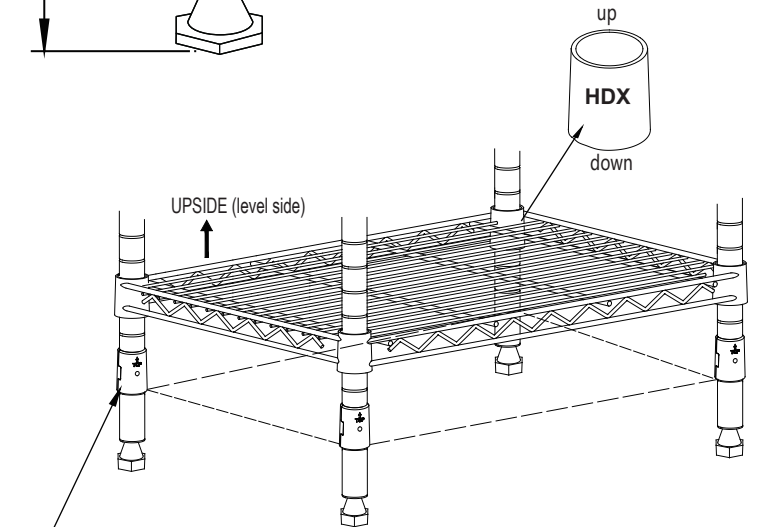
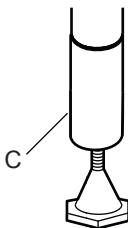
### 3 Adding shelves

- Locate the desired position of the next lowest shelf and place the tapered sleeves (B) on to the pole assemblies.
- Slide the shelf (A) down from the top of the pole assemblies and onto the tapered sleeves (B).
- Push down on each shelf (A) corner, ensuring the shelf (A) is in a fully locked position.
- Repeat for the remaining shelves (A).



### 4 Adjusting the levelers

- Move the assembly to the desired location.
- If required, adjust the levelers on the bottom of the bottom poles (C) to ensure the assembly is level. Rotate the levelers counterclockwise to raise the poles, clockwise to lower the poles.



Note: the tapered sleeves must be at the same height for each pole to ensure the shelf sit on the sleeves levelly.

## Safety Information

1. Two adults are recommended for ease of assembly. Use care when handling.
2. Assembly recommended on a soft surface, such as carpet, to avoid scratching flooring finish.
3. Discard the black circular plastic pieces. These are used to separate the shelves for shipping purposes.



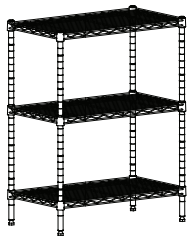
**CAUTION:** Do not allow children to climb or play in or around the shelves.



**CAUTION:** Each shelf holds up to 250 lbs, evenly distributed. Do not overload.



HOMEDEPOT.COM  
Please contact 1 (855) 439-4663 for further assistance.  
customer.solutions@yahoo.com  
Between 9 a.m and 4 p.m(Central Time) Monday to Friday



# Guía de uso y cuidado

Núm. de artículo EH-WSTHDUS-006B

Núm. de modelo 1001298046

## Unidad de almacenamiento de 3 estantes



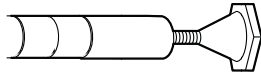
### CONTENIDO DEL PAQUETE



A - Repisa x 3



B - Fundas ahusadas x 24  
Fundas ahusadas plásticas de repuesto x 2



C - Postes del fondo con niveladores preinstalados x 4



D - Postes superiores con conector de poste y tapas preinstaladas x 4

★Favor de leer el manual con atención antes de comenzar el ensamble★

★Favor de revisar el contenido de la caja para asegurarse que se han recibido todos los componentes★

Nota: las cubiertas circulares de plástico negro entre los estantes sólo se usan para propósitos de empaque.

NO SE NECESITAN. Favor de desecharlas.

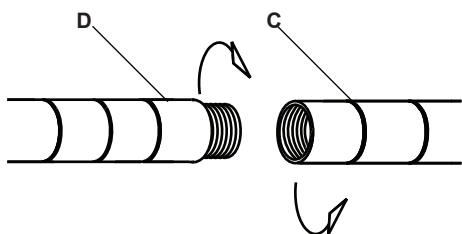


las cubiertas de plástico negro

### Ensamblaje

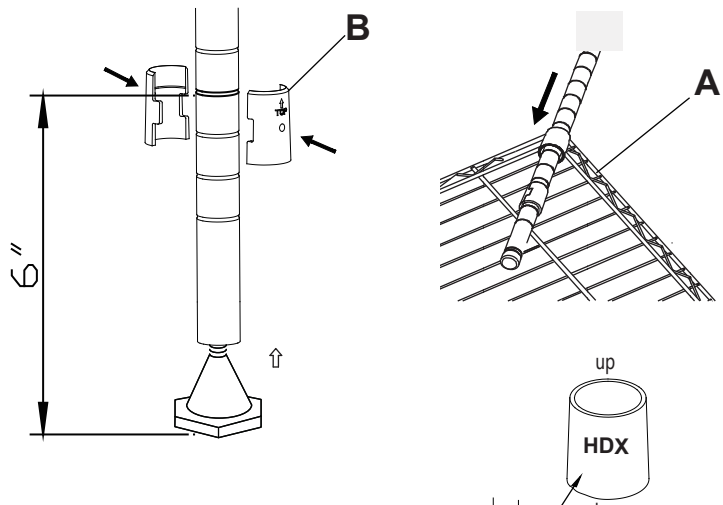
#### 1 Ensamblaje de los postes

- Atornille un poste del fondo (C) en un poste superior (D). Repita para los restantes postes del fondo y superiores (C y D).



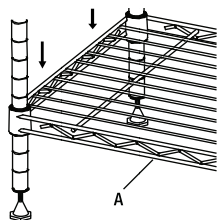
#### 2 Ensamblaje de la repisa del fondo

- Localice la posición deseada de la repisa del fondo (A). Asegúrese de que no quede a más de 6 pulgadas del piso.
- Coloque dos fundas ahusadas (B) en la muesca apropiada en cada ensamblaje de poste. Asegurarse que la flecha "UP" esté hacia arriba.
- Coloque la repisa (A) en su lado y deslice cada ensamblaje de poste con los cierres ahusados a través del fondo de la repisa (A) hasta que se ajuste. Asegurarse que los cilindros de las esquinas del estante estén colocados sobre los manguitos deslizantes.
- Después de que los ensamblajes de poste estén en su lugar, coloque la unidad en la posición vertical.
- Presione en cada esquina de la repisa (A), asegurándose de que la repisa (A) esté en la posición completamente bloqueada.



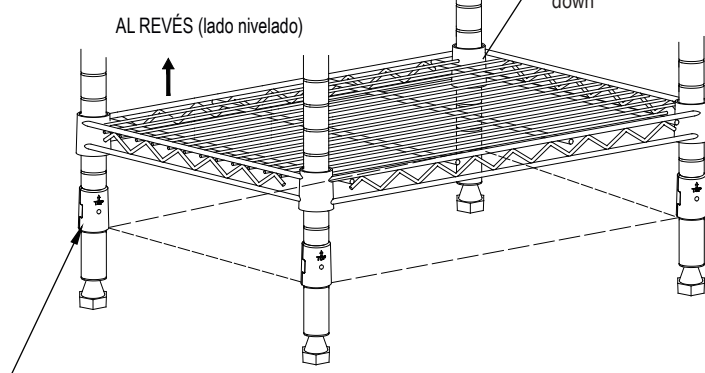
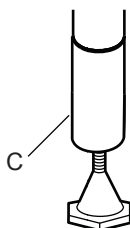
#### 3 Cómo agregar las repisas

- Localice la posición deseada de la siguiente repisa inferior y coloque las fundas ahusadas (B) en los ensamblajes del poste.
- Deslice la repisa (A) hacia abajo de la parte superior de los ensamblajes del poste y sobre las fundas ahusadas (B).
- Presione en cada esquina de la repisa (A), asegurándose de que la repisa (A) esté en la posición completamente bloqueada.
- Repita para las repisas restantes (A).



#### 4 Ajuste de los niveladores

- Mueva el ensamblaje a la ubicación deseada.
- Si se requiere, ajuste los niveladores en el fondo de los postes del fondo (C) para garantizar que el ensamblaje esté a nivel. Gire los niveladores hacia la izquierda para elevar los postes, hacia la derecha para bajar los postes.



Nota: los manguitos ahusados deben estar a la misma altura para cada poste, para asegurar que el estante se asiente nivelado en los manguitos.

### Información de seguridad

- Se recomiendan dos adultos para facilitar el ensamblaje. Tenga cuidado cuando manipule.
- Se recomienda que el ensamblaje se haga sobre una superficie suave, como una alfombra, para evitar rayar el acabado del piso.
- Descarte las piezas circulares de plástico negras. Estas son usadas para separar las repisas para fines de envío.



**PRECAUCIÓN:** No permita que los niños escalen o jueguen en o cerca de las repisas.



**PRECAUCIÓN:** Cada repisa soporta hasta 250 lbs, distribuidas uniformemente. No sobrecargue las repisas.

