

ATTENTION:
COUPEZ L'ALIMENTATION AUX FILS DU
SECTEUR (120V) AVANT D'EFFECTUER
LES CONNECTIONS.



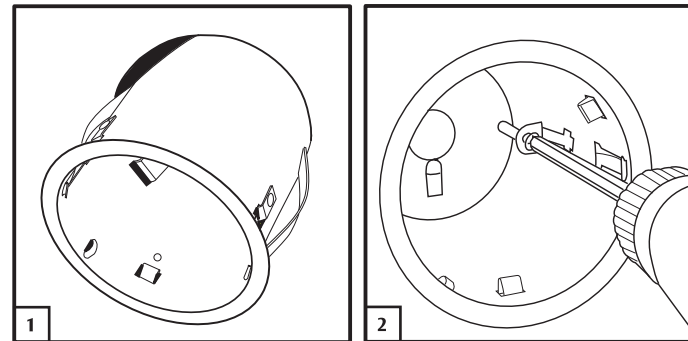
*100-120D: 35W MAX pour plafond isolé
*100-230D: 35W MAX for insulated ceiling

TROU D'INSTALLATION:
INSTALLATION HOLE: 4 1/8" DIA.

WARNING:
SHUT OFF POWER TO SERVICE LEADS
BEFORE PROCEEDING WITH CONNECTIONS

Branchements:

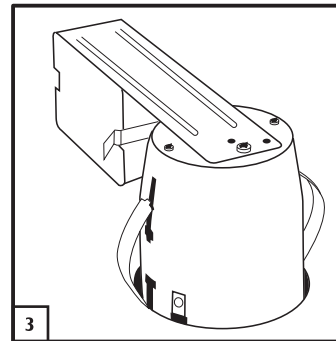
Connectez le fil noir (charge) au fil de couleur, le fil blanc (neutre) au fil blanc et le fil de cuivre (mise à terre) au fil de cuivre de l'appareil. L'usage d'un serre-fil (non-inclus) est recommandé. Conformez-vous aux normes du code de l'électricité en vigueur dans votre région.



Connections:
Connect black wire (live) to colored wire, white (neutral) to white and bare copper (ground) to bare copper wire from fixture. The use of a wire clip (not included) is recommended. Installation must be in conformance with the electrical code of your region.

Installation:

Pousser et retenir l'appareil dans le trou d'installation. Serrer les 2 vis jusqu'à ce que l'appareil tienne bien en place.



Installation:
Push and hold the fixture into the installation hole. Tighten the 2 screws until the fixture sits firmly in place.



BAZZ INC. 2012 ©
6000, boulevard thimens, St-Laurent, QC.
Canada H4S 1S5