

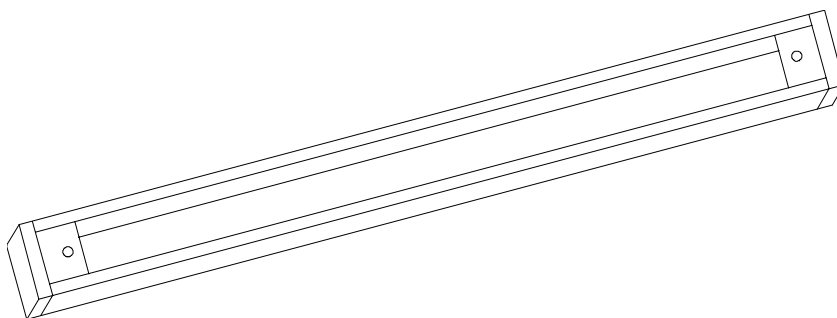


# **INSTRUCTION MANUAL**

## **8' Track Section**

**Black Finish**  
**White Finish**

Home Depot SKU 675-193(UPC008938275187) BK  
Home Depot SKU 555-235(UPC008938275101) WH



Thank you for purchasing this Hampton Bay interior track section. This product has been manufactured with the highest standards of safety and quality.

### FEATURES:

1. This 8ft. track section is designed for mounting to ceiling or walls.
2. All Hampton Bay EC series track adapters and track heads can be installed into the track section and can move to any position along the track section.

### QUESTIONS, PROBLEMS, MISSING PARTS:

Before returning to your local Home Depot, please call our Customer Service Team at 1-877-527-0313 or visit [www.homedepot.com](http://www.homedepot.com). Please reference SKU 675-193, UPC 008938275187, or SKU 555-235, UPC 008938275101.

## IMPORTANT SAFETY INSTRUCTIONS

When installing or using this track system, basic safety precautions should always be followed including the following:

1. Read all of these installation instructions before installing the track system.”
2. Save these instructions and refer to them when additions to or changes in the track configuration are made.
3. Do not install this lighting system in a damp or wet location.
4. Before energizing make sure that the lighting system is clear of all material which could cause a direct short and check all electrical connections to make sure they are tight.
5. Do not install any part of this system (TRACK) less than 7 feet (2.2m) above floor.
6. Do not install any lamps closer than 6 inches (15.25cm) from any curtain or similar combustible material.
7. For installation with EC series track only.
8. This track system is not intended for the use with a power supply cord or convenience receptacle adaptor.
9. This track system is to be supplied by a single branch 120 volt 60Hz circuit.
10. The track is not intended to be pendant mounted such as by a stem or cable.
11. The mounting screws are to be mounted along the track in the keyhole slots provided.
12. Disconnect electrical power before adding to or changing the configuration of the track.
13. Do not attempt to energize anything other than lighting track fixtures on the track. To reduce the risk of fire and electrical shock, do not attempt to connect power tools, extension cords, appliances, and the like to the track.

**Note:** The important safeguards and instructions appearing in this manual are not meant to cover all possible conditions and situations that may occur. It must be understood that common sense, caution and care are factors that cannot be built into any product. These factors must be supplied by the person(s) caring for, installing and operating the fixture. If at any time you are uncomfortable or are unsure of what to do, please contact a qualified licensed electrician for further assistance.

## SAVE THESE INSTRUCTIONS

### TOOLS REQUIRED FOR ASSEMBLY & INSTALLATION (not included):



Ladder



Safety goggles



Gloves



Flathead screwdriver



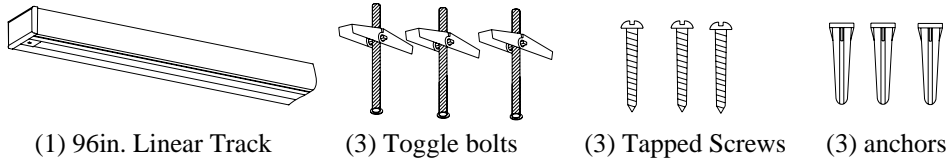
Phillipshead screwdriver



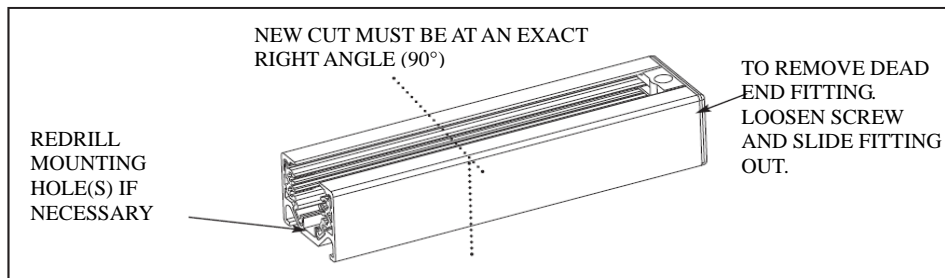
Drill

1/4 in or 5/8 in Drill bits

**PARTS INCLUDED FOR ASSEMBLY (parts are not to scale):**



**FIELD CUTTING TRACK TO SPECIAL LENGTHS (OPTIONAL):**



**Note:** Cutting should be done preferably from the dead end of the track.

1. Remove dead end fitting and pull copper bus bars and insulators flush or even with one end of the track.
2. With a hacksaw, cut the flush end (the side with insulators and bus bars even to end) to desired length. Be sure to allow 1/8<sup>th</sup> in. for dead end fitting which must be reinstalled to the track end.
3. Remove all burrs from the track, insulators and copper bus bars.
4. Push copper bus bars back into the insulators 3/8<sup>th</sup> in. from the end of the insulators.

**Note:** After you complete step 4, bus bar insulators should be a minimum of 3/8<sup>th</sup> in. and a maximum of 1/2 in. from each end of the insulator. If this is not the case, make appropriate modifications.

5. Reinstall the dead end and/or appropriate feed connector and tighten the screw.

**CAUTION:** After track has been field cut, make certain that each length of track that is 4 feet (1.22m) or less in length has one mounting opening spaced a maximum of 6 in. (150mm) from each track end section. A single section of track that is greater than 4 feet (1.22m) in length must have mounting openings a maximum of 12 in (300 mm). from each end of the track with additional openings a minimum of every 4 feet (1.22m) along the length of the track section. Additional openings every 4 feet (1.22m) along the track section may be added as needed.

**IF ADDITIONAL MOUNTING HOLES ARE NEEDED (OPTIONAL):**

1. Locate desired mounting hole(s) on the inside of the track section along the center line.
2. Using 3/16<sup>th</sup> in. diameter drill bit, drill a hole through the track channel.

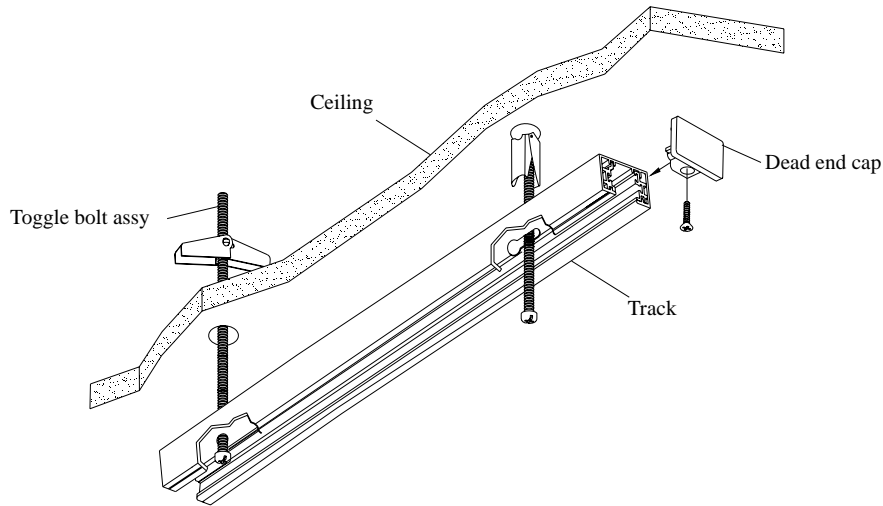
**CAUTION:** Take care that you do not damage the bus bar insulators during the drilling operation. If you accidentally damage any insulators, discard the track section. To prevent the risk of fire, or injury to person(s), DO NOT ATTEMPT TO USE IT IN THE INSTALLATION.

3. Remove all burrs and install track as described above.

# INSTALLATION INSTRUCTIONS (AS SHOWN IN DIAGRAM):

## INSTALLATION OF TRACK/CONNECTOR ASSEMBLY:

1. Determine which connector will be used to power track and attach.
2. Place track power feed connector assembly at desired location on ceiling, noting location of electrical supply. Mark the ceiling through the holes in track and remove track.
3. For toggle bolt installation, drill a 5/8in. hole at each mark on ceiling, insert bolts through the track and thread toggles 1/2in. onto bolts.
4. Place track/connector assembly against ceiling and insert toggles into holes until the spring open. Tighten bolts.
5. To connect two tracks, loosen set screws on straight connector, align grounds and insert into track. Tighten set screws.



## TROUBLE SHOOTING:

Problem	Possible Cause	Corrective Action
Light Bulb will not illuminate.	1. Light bulb is burned out.	1. Replace light bulb.
	2. Power is off.	2. Make sure power supply is on.
	3. Faulty connection of fixture to track or wire connections.	3. Check connection of fixture to track. Check wiring.
	4. Faulty switch.	4. Test or replace switch.
Fuse blows or circuit breaker trips when light bulb is illuminated.	Crossed wires or power wire is grounding out.	Check wire connections.

## **PRODUCT MAINTENANCE:**

1. Turn off power to the light fixture.
2. To clean the fixture, first disconnect power to the fixture by turning off the circuit breaker or by removing the fuse at the fuse box. Next, use a dry or slightly dampened clean cloth (use clean water, never use a solvent) to wipe the inside glass and interior surface of the fixture. Allow the fixture to dry completely before power is restored.

**CAUTION:** Do not use chemical solvents or harsh abrasives to clean fixture as damage to the fixture or various components may occur remedying the fixture inoperable.

## **LIMITED WARRANTY**

The manufacturer warrants this lighting fixture to be free from defects in materials and workmanship for a period of five (5) years from date of purchase. This warranty applies only to the original consumer purchaser and only to products used in normal use and service. If this product is found to be defective, the manufacturer's only obligation, and your exclusive remedy, is the repair or replacement of the product at the manufacturer's discretion, provided that the product has not been damaged through misuse, abuse, accident, modifications, alterations, neglect or mishandling. This warranty shall not apply to any product that is found to have been improperly installed, set-up, or used in any way not in accordance with the instructions supplied with the product. This warranty shall not apply to a failure of the product as a result of an accident, misuse, abuse, negligence, alteration, or faulty installation, or any other failure not relating to faulty material or workmanship. This warranty shall not apply to the finish on any portion of the product, such as surface and/or weathering, as this is considered normal wear and tear. The manufacturer does not warrant and specially disclaims any warranty, whether express or implied, of fitness for a particular purpose, other than the warranty contained herein. The manufacturer specifically disclaims any liability and shall not be liable for any consequential or incidental loss or damage, including but not limited to any labor/expense costs involved in the replacement or repair of said product.

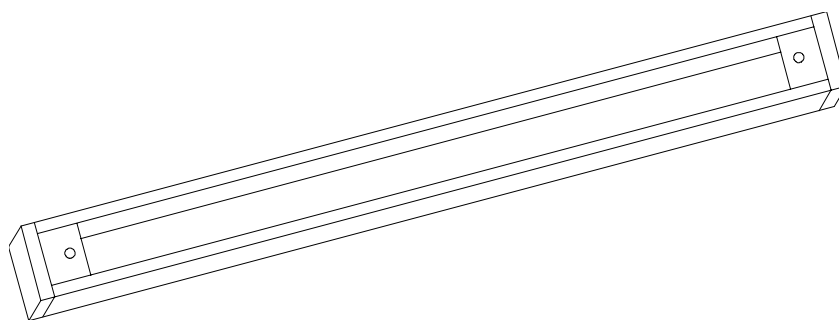


# MANUEL D'INSTRUCTIONS

## Section de rail 2,44 m (8 pi)

**Fini noir**  
**Fini blanc**

Home Depot UGS 675-193 (CUP 008938275187) Noir  
Home Depot UGS 555-235 (CUP 008938275101) Blanc



Merci d'avoir acheté cette section de rail d'intérieur de Hampton Bay. Cet article a été fabriqué selon les normes de sécurité et de qualité les plus rigoureuses.

### **CARACTÉRISTIQUES :**

1. Cette section de rail de 2,44 m (8 pi) est conçue pour une installation au plafond ou murale.
2. Tous les adaptateurs et tous les projecteurs pour rail Hampton Bay de la série EC peuvent être installés sur la section de rail et être déplacés à n'importe quelle position sur la section.

### **QUESTIONS, PROBLÈMES, PIÈCES MANQUANTES :**

Avant de vous présenter à votre magasin Home Depot, veuillez communiquer avec le service à la clientèle au 1 877 527-0313 ou consulter le [www.homedepot.com](http://www.homedepot.com). Veuillez mentionner l'UGS 675-193 ou le CUP 008938275187, ou l'USGS 555-235 ou le CUP 008938275101.

## **CONSIGNES DE SÉCURITÉ IMPORTANTES**

Lors de l'installation ou utilisation de ce système sur rail, des précautions de sécurité élémentaires doivent être prises, y compris les suivantes :

1. Veuillez lire toutes ces instructions d'installation avant d'installer le système de rail.
2. Conserver ces instructions et les consulter dans l'éventualité d'ajouts ou de modifications au rail d'éclairage.
3. Ne pas installer ce système d'éclairage dans un endroit mouillé ou humide.
4. Avant de le mettre sous tension, s'assurer que le système d'éclairage est libre de tout matériau qui pourrait causer un court-circuit et vérifier tous les branchements afin de s'assurer qu'ils sont bien serrés.
5. N'installer aucune section de ce système de rail d'éclairage à moins de 2,2 m (7 pi) au-dessus du sol.
6. N'installer aucune lampe à moins de 15,25 cm (6 po) de tout rideau ou autre matière combustible similaire.
7. Pour une installation avec un rail de la série EC seulement.
8. Ce système sur rail n'est pas conçu pour être utilisé avec un cordon d'alimentation ou un adaptateur polyvalent pour prise de courant.
9. Ce système sur rail doit être alimenté par un circuit 120 volts, 60 Hz à branchement simple.
10. Ce rail n'est pas conçu pour être suspendu, p.ex. par un câble ou une tige.
11. Les vis de montage doivent être posées dans le rail, dans les encoches en trou de serrure existantes.
12. Couper l'alimentation électrique avant d'ajouter à la configuration du rail ou de la modifier.
13. Ne pas tenter d'alimenter d'appareil électrique autre que des luminaires pour rail d'éclairage sur le rail. Pour réduire les risques d'incendie et d'électrocution, ne pas essayer de brancher des outils à moteur, des rallonges électriques, des appareils ménagers et autres produits du genre sur le rail.

**Remarque :** Les mesures de sécurité et instructions de ce manuel ne sont pas destinées à couvrir toutes les conditions et situations possibles. Le bon sens, la prudence et les précautions sont des qualités qui ne peuvent être intégrées à aucun produit. Il incombe à la personne qui installe et utilise l'appareil d'éclairage d'agir en fonction de ces qualités. Si, à un moment ou à un autre, vous êtes incertain de la démarche à adopter, veuillez communiquer avec un électricien agréé qualifié pour obtenir de l'assistance.

## **CONSERVER CES INSTRUCTIONS**

## OUTILS REQUIS POUR L'ASSEMBLAGE ET L'INSTALLATION (non compris):



Escabeau



Lunettes  
de sécurité



Gants



Tournevis  
plat



Tournevis  
cruciforme

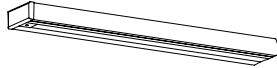


Perceuse

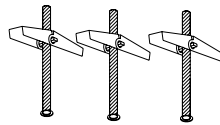


Forets 6,4 mm ou  
16 mm (1/4 ou 5/8 po)

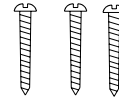
## PIÈCES COMPRISES POUR L'ASSEMBLAGE (les pièces ne sont pas à l'échelle) :



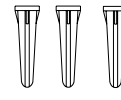
(1) Rail linéaire 1,22 m (48 po)



(3) Boulons à ailettes

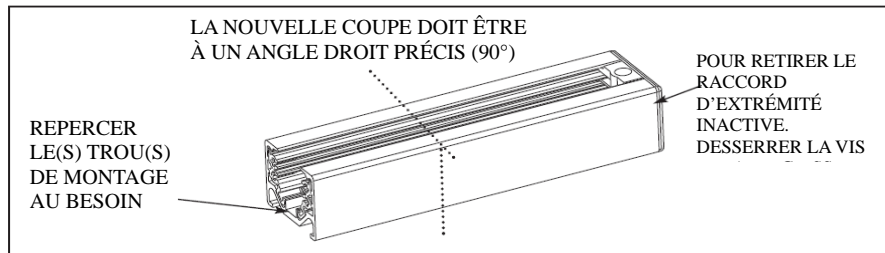


(3) Vis taraudées



(3) Chevilles

## COUPE SUR PLACE DU RAIL À DES LONGUEURS SPÉCIFIQUES (FACULTATIF) :



**Remarque :** Il est recommandé d'effectuer la coupe à partir de l'extrémité inactive du rail.

1. Retirer le raccord d'extrémité inactive et tirer les isolateurs et les barres omnibus en cuivre jusqu'à ce qu'ils arasent ou soient de niveau avec l'extrémité du rail.
2. À l'aide d'une scie à métaux, couper cette extrémité (celle avec les isolateurs et les barres omnibus alignés avec l'extrémité) à la longueur désirée. S'assurer de laisser 3 mm (1/8 po) pour le raccord de l'extrémité inactive, qui doit être remis en place sur l'extrémité coupée.
3. Retirer toutes les ébarbures du rail, des isolateurs et des barres omnibus en cuivre.
4. Replacer les barres omnibus en cuivre dans les isolateurs à 9,5 mm (3/8 po) de l'extrémité des isolateurs.

**Remarque :** Une fois l'étape 4 complétée, les isolateurs des barres omnibus devraient être à une distance comprise entre 9,5 mm (3/8 po) et 12,7 mm (1/2 po) de chaque extrémité de l'isolateur. Si tel n'est pas le cas, apporter les modifications requises.

5. Réinstaller le raccord d'extrémité inactive et/ou le connecteur d'alimentation approprié puis serrer la vis.

**ATTENTION :** Après avoir coupé le rail, vérifier que chaque section de rail de 1,22 m (4 pi) ou moins de longueur présente une ouverture de montage espacée d'au plus 150 mm (6 po) de chaque section d'extrémité de rail. Une section du rail dépassant 1,22 m (4 pi) de longueur doit avoir des ouvertures de montage à une distance d'au plus 300 mm (12 po) de chaque extrémité du rail, avec des ouvertures supplémentaires au moins à chaque 1,22 m (4 pi) sur toute la longueur de la section de rail. Des ouvertures supplémentaires à chaque 1,22 m (4 pi) sur la longueur du rail peuvent être ajoutées au besoin.



## SI DES TROUS DE MONTAGE SUPPLÉMENTAIRES SONT REQUIS (FACULTATIF) :

1. Situer le(s) trou(s) de montage désiré(s) sur l'intérieur de la section de rail, le long de la ligne centrale.
2. À l'aide d'une mèche de 4,8 mm (3/16 po), percer un trou dans le profilé du rail.

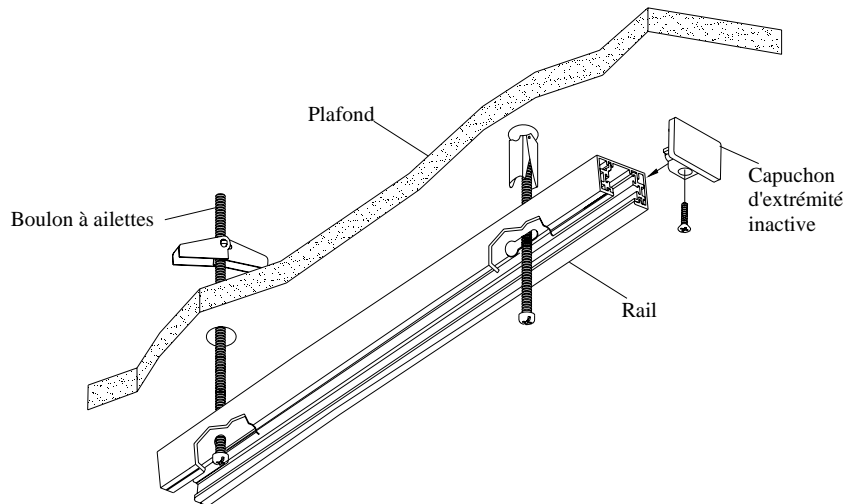
**ATTENTION :** Faire attention de ne pas endommager les isolateurs des barres omnibus pendant le perçage. Si des isolateurs subissent des dommages, jeter la section de rail. Pour prévenir les risques d'incendie ou de blessure corporelle, NE PAS UTILISER DE SECTION DE RAIL AVEC DES ISOLATEURS ENDOMMAGÉS DANS L'INSTALLATION.

3. Enlever toutes les ébarbures et installer le rail tel que décrit plus haut.

## INSTRUCTIONS D'INSTALLATION (TELLES QU'ILLUSTRÉES DANS LE SCHÉMA) :

### INSTALLATION DE L'ENSEMBLE RAIL/CONNECTEUR :

1. Déterminer quel connecteur sera utilisé pour alimenter le rail, puis le fixer en place.
2. Placer l'ensemble connecteur d'alimentation à l'endroit désiré contre le plafond, en notant l'emplacement de la source électrique. Marquer le plafond par les trous dans le rail puis retirer ce dernier.
3. Pour l'installation des boulons à ailettes, percer un trou de 16 mm (5/8 po) à chaque marque au plafond, insérer les boulons dans le rail puis enfiler les ailettes à 13 mm (1/2 po) sur les boulons.
4. Placer l'ensemble rail/connecteur contre le plafond et insérer les boulons à ailettes dans les trous jusqu'à ce que les ailettes se déploient. Serrer les boulons.
5. Pour relier deux rails, desserrer les vis de pression sur le connecteur droit, aligner les mises à la terre puis insérer dans le rail. Serrer les vis de pression.



## DÉPANNAGE :

Problème	Cause possible	Solution
L'ampoule ne s'allume pas.	1. L'ampoule est grillée.	1. Remplacer l'ampoule.
	2. Le courant est coupé.	2. S'assurer que l'alimentation est sous tension.
	3. Connexion défectueuse du luminaire au rail ou entre les fils.	3. Vérifier le branchement du luminaire au rail. Vérifier le câblage.
	4. L'interrupteur est défectueux.	4. Vérifier ou remplacer l'interrupteur.
Le fusible grille ou le disjoncteur se déclenche lorsque l'ampoule est allumée.	Un circuit ou un fil d'alimentation n'est pas mis à la terre.	Vérifier les branchements.

## ENTRETIEN:

1. Couper l'alimentation électrique de l'appareil d'éclairage.
2. Pour nettoyer l'appareil d'éclairage, couper d'abord le courant en déclenchant le disjoncteur ou en retirant le fusible dans la boîte à fusibles. Puis, à l'aide d'un linge propre, sec ou légèrement humide (avec de l'eau propre, jamais de solvant), essuyer le verre et la surface intérieure des projecteurs. Laisser sécher complètement l'appareil avant de le remettre sous tension.

**ATTENTION :** Ne pas utiliser de solvants chimiques ou d'abrasifs pour nettoyer le luminaire, car cela pourrait causer des dommages le rendant inutilisable.

## GARANTIE LIMITÉE

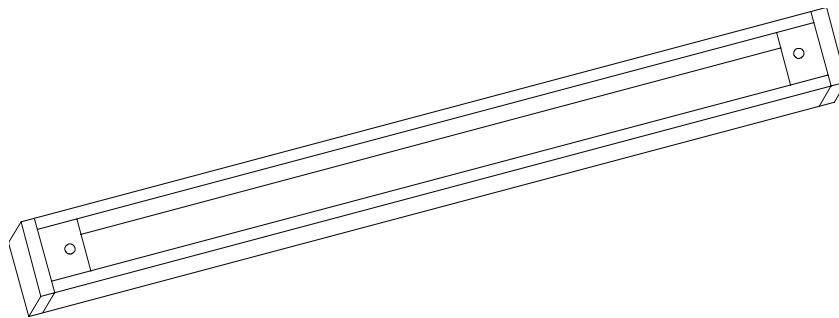
Le fabricant garantit que ce produit sera exempt de défaut de fabrication et de matériaux pendant une période de cinq (5) ans à compter de la date d'achat. Cette garantie ne vise que l'acheteur original et uniquement un usage et un entretien normaux des produits. Si ce produit est défectueux, la seule obligation du fabricant, et votre seul recours, est de remplacer ou de réparer le produit, au choix du fabricant, pourvu que le produit n'ait pas été endommagé par une utilisation inadéquate ou abusive, par un accident, une modification, une altération, la négligence ou une mauvaise manipulation. Cette garantie ne s'applique pas à un produit qui est déclaré avoir mal été installé, posé ou utilisé d'une façon non conforme aux instructions qui l'accompagnent. Cette garantie ne s'applique pas à un défaut du produit qui découle d'un accident, d'un mauvais usage, d'un usage abusif, d'une négligence, d'une modification ou d'une installation incorrecte, ou à tout défaut étranger à un défaut de matériaux ou de fabrication. Cette garantie ne s'applique pas au fini de toute partie du produit, comme la surface, ni à l'altération par le climat, puisqu'il s'agit d'une usure normale. Le fabricant ne garantit aucunement, et réfute expressément toute garantie, explicite ou tacite, d'adaptation à un usage particulier autre que celui exprimé aux présentes. Le fabricant réfute expressément toute responsabilité et ne peut être tenu responsable de toute perte ou de tout dommage indirect ou accessoire, y compris mais non de façon limitative, tous les frais de main-d'œuvre ou autres encourus pour le remplacement ou la réparation dudit produit.



**MANUAL DE INSTRUCCIONES**  
**Sección de Riel de 2,44 m**

**Acabado Negro**  
**Acabado Blanco**

Home Depot SKU 675-193(UPC008938275187) BK  
Home Depot SKU 555-235(UPC008938275101) WH



Gracias por comprar esta sección de riel interior de *Hampton Bay*. Este producto se ha fabricado con las normas de seguridad y calidad más altas.

#### **CARACTERÍSTICAS:**

1. Esta sección de riel de 2,44 m está diseñada para montarse en techos o paredes.
2. Todos los cabezales y adaptadores de riel de la serie EC de Hampton Bay EC pueden instalarse y moverse hasta cualquier posición a lo largo de la sección de riel

#### **PREGUNTAS, PROBLEMAS O PIEZAS FALTANTES:**

Antes de volver a The Home Depot, por favor llama a nuestro Equipo de Servicio al Cliente al 1-877-527-0313 o visita [www.homedepot.com](http://www.homedepot.com). Por favor usa como referencia tu Núm. de SKU 675-193, UPC 008938275187 o SKU 555-235, UPC 008938275101.

## **INSTRUCCIONES DE SEGURIDAD IMPORTANTES**

Cuando instales o uses este sistema de riel, debes siempre seguir las precauciones básicas de seguridad, que incluyen:

1. Leer minuciosamente estas instrucciones de instalación, antes de instalar el sistema de riel.”
3. Guardar estas instrucciones y consultarlas si se amplía o modifica la configuración del riel.
4. No instalar este sistema de iluminación en un lugar húmedo.
5. Antes de dar energía, comprobar que no haya ningún material en el sistema de iluminación que pueda causar un corto directo y verificar que todas las conexiones eléctricas estén ajustadas.
6. No instalar piezas de este sistema (RIEL) a menos de 7 pies (2,2 m) del piso.
7. No instalar lámparas a menos de 6 pulgadas (15,25cm) de distancia de cortinas o un material combustible similar.
8. Sólo para instalación con un riel de la serie EC.
8. Este sistema de riel no está diseñado para funcionar con un cable de alimentación o un adaptador de receptáculo común.
9. Este sistema de riel debe recibir energía de un solo circuito derivado de 60Hz y 120 voltios.
10. Este riel no debe colgarse de un tubo o un cable.
11. Los tornillos de montaje deben montarse a lo largo del riel en las ranuras tipo ojo de cerradura incluidas.
12. Desconectar la electricidad antes de agrandar el riel o modificar su configuración.
13. No intentar conectar ninguna otra lámpara al riel. Para evitar incendios y descargas eléctricas, no conectar herramientas eléctricas, cables de extensión, electrodomésticos, etc. al riel.

**Nota:** Las advertencias e instrucciones incluidas en este manual no tienen la intención de describir todas las posibles condiciones o situaciones. El usuario debe entender que ningún producto está diseñado para sustituir el sentido común, la precaución y la cautela. La responsabilidad de adoptar tales conductas reside enteramente en la(s) persona(s) que utiliza(n), instala(n) o está(n) a cargo de la pieza. Si en algún momento te sientes incómodo o no estás seguro de qué hacer, contacta a un electricista calificado y certificado para obtener ayuda.

## **GUARDA ESTAS INSTRUCCIONES**

## HERRAMIENTAS NECESARIAS PARA EL ENSAMBLAJE E INSTALACIÓN (no incluidas):



Escalera



Gafas de seguridad



Guantes



Destornillador de cabeza plana



Destornillador Phillips

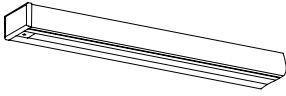


Taladro

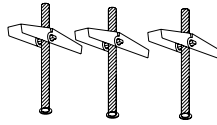


Brocas de 1/4 de plg o de 5/8plg

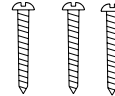
## PIEZAS INCLUIDAS PARA EL ENSAMBLAJE (no se muestran a escala):



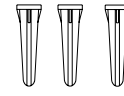
(1) Riel Lineal de 48 plg



(3) Pernos acodados

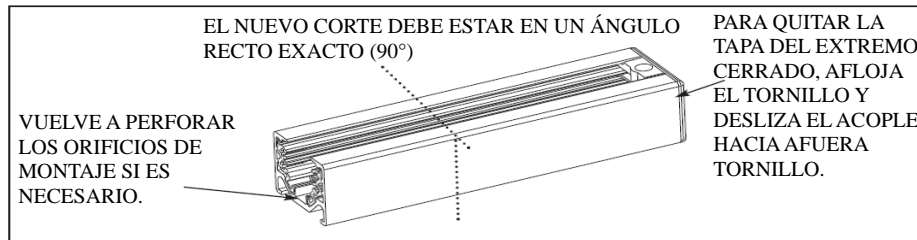


(3) tornillos con rosca



(3) anclajes

## RIEL DE CORTE DE ÁREA PARA LONGITUDES ESPECIALES (OPCIONAL):



**Nota:** El corte se debe realizar preferiblemente desde el extremo cerrado del riel.

1. Quita el acople del extremo cerrado y tira de la barra de distribución de cobre y los aislantes para que queden a ras o nivelados con el extremo del riel.
2. Con una sierra para metales, corta el extremo al ras (el lado con aislantes y barras de distribución niveladas con el extremo) hasta el largo deseado. Asegúrate de dejar 0,30 cm para el acople del extremo cerrado, el cual se debe volver a instalar en el extremo del riel.
3. Quita todas las asperezas del riel, aislantes y barras de distribución de cobre.
4. Empuja las barras de distribución de cobre hacia los aislantes 0,95 cm desde el extremo de los mismos.

**Nota:** Después de completar el paso 4, los aislantes de la barra de distribución deben estar a un mínimo de 0,95 cm y a un máximo de 1,27 cm de cada extremo del aislante. Si este no es el caso, realiza las modificaciones pertinentes.

5. Vuelve a instalar el extremo cerrado y/o el conector de alimentación apropiado y ajusta el tornillo.

**PRECAUCIÓN:** Después de que el riel haya sido cortado, asegúrate de que cada segmento de 4 pies (1,22 m) o menos tenga una abertura para el montaje a una distancia máxima de 6 plg (150mm) del extremo cada sección de riel. Sólo una de las secciones del riel que mida más de 4 pies (1,22 m) de largo debe tener una abertura de 12 plg (300 mm) para el montaje, como máximo, desde cada extremo del riel con aberturas adicionales cada 4 pies (1,22 m) a lo largo de todo el riel. Las aberturas adicionales cada 4 pies (1,22 m) a lo largo de la sección del riel se deben agregar según sea necesario.

## SI SE NECESITAN ORIFICIOS DE MONTAJE ADICIONALES (OPCIONAL):

1. Ubica el(los) orificio(s) de montaje deseado(s) en el interior de la sección del riel a lo largo de la línea central.
2. Con una broca para taladro de 3/16", perfora un orificio a través del canal del riel.

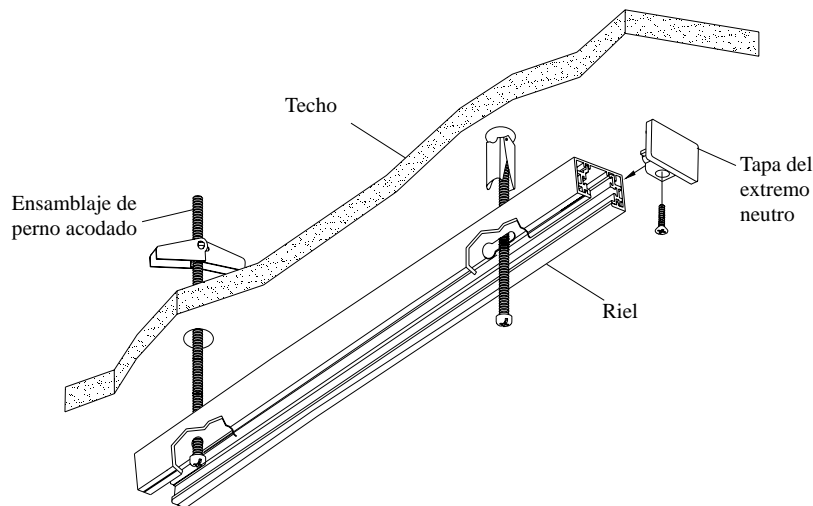
**PRECAUCIÓN:** Ten cuidado de no dañar los aislantes de la barra de distribución al taladrar. Si accidentalmente dañas algún aislante, desecha la sección del riel. Para evitar incendios o lesiones, NO INTENTES USARLO EN LA INSTALACIÓN.

3. Quita todas las asperezas e instala el riel como se describe anteriormente.

## INSTRUCCIONES DE INSTALACIÓN (COMO SE MUESTRAN EN EL DIAGRAMA):

### INSTALACIÓN DEL RIEL/ENSAMBLAJE DEL CONECTOR:

1. Decide cuál conector debe usarse para suministrar energía al riel, y acóplalo.
2. Coloca el ensamblado de riel y conector en el área del techo elegida; toma en cuenta la ubicación del receptáculo eléctrico. Marca el techo a través de los orificios del riel, y desmóntalo.
3. Para instalar los pernos acodados, taladra un orificio de 5/8 de plg en cada marca del techo, inserta los pernos a través del riel y enrosca los codos en los pernos.
4. Coloca el riel/ensamblaje del conector contra el techo e inserta los codos en los orificios hasta que el resorte se abra. Aprieta los pernos.
5. Para conectar dos rieles, afloja los tornillos de seguridad del conector recto, alinea los conectores a tierra e insértalos en el riel. Ajusta los tornillos de ajuste.



## SOLUCIÓN DE PROBLEMAS:

Problema	Causa Posible	Solución
La lámpara no se enciende.	1. La bombilla se fundió.	1. Reemplaza la bombilla.
	2. No hay electricidad.	2. Asegúrate de que la electricidad esté conectada.
	3. La lámpara o los cables han sido mal conectados.	3. Verifica las conexiones de la lámpara al riel. Revisa el cableado.
	4. Interruptor defectuoso.	4. Prueba o reemplaza el interruptor.
El fusible se funde o el cortacircuitos se activa en el momento en que enciendes la luz.	Los cables están cruzados o el cable de alimentación está haciendo tierra.	Revisa las conexiones de cable.

## MANTENIMIENTO DEL PRODUCTO:

1. Desconecta la electricidad de la lámpara.
2. Para limpiar la lámpara, desconecta primero la electricidad apagando el cortacircuitos o quitando el fusible correspondiente en la caja de fusibles. Seguidamente, usa un paño limpio, seco o ligeramente húmedo (usa sólo agua limpia, nunca un solvente) para limpiar el interior de la superficie y del cristal de la lámpara. Deja secar la lámpara completamente antes de restablecer la electricidad.

**PRECAUCIÓN:** No uses solventes químicos o abrasivos fuertes para limpiar la lámpara porque se puede dañar o los diversos componentes pueden quedar inoperantes.

## GARANTÍA LIMITADA

El fabricante garantiza que esta lámpara no presentará defectos materiales o de fabricación por un período de cinco (5) años a partir de la fecha de compra. Esta garantía es válida sólo para el comprador original y sólo cubre los productos en uso y funciones normales. Si se descubre algún defecto en este producto, la única obligación y solución exclusiva del fabricante, a criterio del mismo, será reparar o reemplazar el producto siempre y cuando el defecto no sea resultado de un mal uso, abuso, accidente, modificaciones, alteraciones, negligencia o manejo indebido. Esta garantía no cubre ningún producto instalado, configurado o usado incorrectamente sin seguir las instrucciones adjuntas al producto. Esta garantía no cubre fallas del producto como consecuencia de un accidente, mal uso, abuso, negligencia, alteración o instalación defectuosa, o cualquier otra falla no relacionada con defectos materiales o de fabricación. Esta garantía no se aplica al acabado de ninguna parte del producto, como por ejemplo la superficie, ni tampoco al deterioro por condiciones ambientales; esto se considera desgaste normal. El fabricante no garantiza y rechaza especialmente cualquier garantía, expresa o implícita, de idoneidad para un propósito en particular, distinto de la garantía indicada aquí. El fabricante se exime específicamente de cualquier obligación y no es responsable por daños o pérdida directa o indirecta, lo que incluye cualquier costo de mano de obra o gastos relacionados con el reemplazo o reparación de dicho producto.

EC751