



# LADDER JACK

MODEL : E-LJ20

## OPERATIONAL SAFETY AND ASSEMBLY INSTRUCTIONS



- ENGLISH**
- FRANÇAIS
- ESPAÑOL

Picture may differ from actual product



**READ THESE INSTRUCTIONS CAREFULLY BEFORE USING THIS PRODUCT.  
KEEP THIS MANUAL HANDY FOR FUTURE REFERENCE.**

**1** YEAR WARRANTY

**OSHA**  
MEETS 29 CFR Pt. 1926

**ANSI**  
MEETS CODE A10.8

**CSA**  
MEETS CSA STANDARD

# OPERATIONAL SAFETY



**READ BEFORE BEGINNING ASSEMBLY.**

**FAILURE TO UNDERSTAND AND FOLLOW ALL SAFETY RULES AND ASSEMBLY INSTRUCTIONS COULD RESULT IN SERIOUS INJURY OR DEATH.**



**METAL CONDUCTS ELECTRICITY:**

Do not use within 10 ft. (3 m) of non-insulated, live electrical wires or devices.



**DO NOT OVERLOAD:**

Do not overload. Do not exceed 250 lb (113 kg) load on one ladder jack and ladder. Overloading could result in serious injury or death.

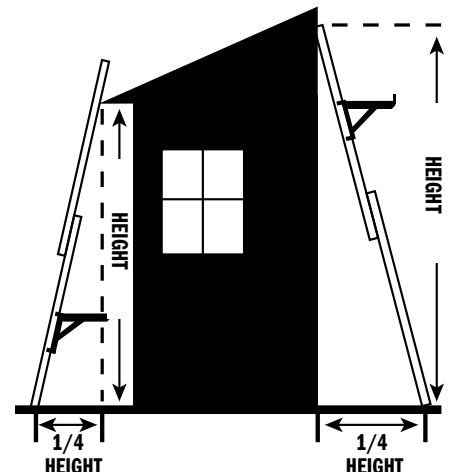


## OPERATION AND SAFETY

- Do not use this equipment if you are in poor health, taking medications, drugs, or have been consuming alcohol, all of which may impair your ability to work safely on this product.
- Always use this product in conformity with local or national legislation which applies.
- All products used with ladder jacks shall be used and installed in accordance with manufacturer's recommended procedure.
- Do not use ladder jack with a distorted aluminum piece. Do not try to fix or untwist a piece of aluminum. Distorted piece of aluminum must be removed and replaced before using the ladder jack.
- Test all working parts and make sure all nuts and bolts are tight before each use. Do not substitute parts.
- Do not overload. Do not exceed 250 lb (113 kg) load on one ladder jack and ladder. Overloading could result in serious injury or death.
- Make sure ladder jack is placed securely on the ladder. Be sure ladder footing or anchorage is solid, rigid and capable of carrying the maximum intended load without slipping. Use on industrial grade 250 lb/113 kg Type 1 ladder or 300 lb/136 kg rated Type 1A ladder (see instructions on ladder for proper ladder set up).
- Adjust ladder jack so that plank or platform surface is horizontal. Be sure that the scaffold plank is supported at least 12 in. (30.5 cm), but not more than 18 in. (45.7 cm) from each end and is securely placed to prevent slipping. Do not use if ladder jack top rung support opening is over 2-1/4 in. (5.7 cm)
- Do not use ladder jack beyond a height of 20 ft. (6.1 m) above the floor or ground (check with your local code). Failure to do so could result in serious injury. Make sure that ladder jack use complies with local, state/provincial, and federal safety requirements.
- Caution! Metal conducts electricity. Keep metal ladder and ladder jacks away from electrical circuits. Serious injury or death can result.
- Caution! Acid damages aluminum. Never use the ladder jack when using acid.
- Make sure to use fall protection devices as prescribed by your local, state/provincial, and federal safety requirements.
- Do not step or stand on plank retaining tab.
- Make sure that ladder jack use complies with local, state/provincial, and federal safety requirements.
- If warning labels becomes damaged or otherwise, unreadable, contact manufacturer for replacement.

## PROPER SET-UP

Use with Type/Grade 1 or 1A rated ladders only (minimum ladder rating of 250 lb/113kg). Set up single or multi-section ladder at 75.5 degrees by placing the bottom of the ladder 1/4 of the height being used out from the ladder's vertical resting point.



# ASSEMBLY INSTRUCTIONS

## BOX CONTENTS

	QTY.	PART CODE	DESCRIPTION
1.	1	2430_A01	Rung post assembly
2.	1	2430_A02	Horizontal assembly
3.	1	2430_P05	Diagonal brace
4.	1	2430_P03	Spacer
5.	1	2430_P06	Hex washer
6.	1	2430_H02	Star washer
7.	1	2430_H03	Wing nut
8.	2	2430_H04	Washer
9.	2	2420_H05	Hex cap screw
10.	2	2430_H06	Hex lock nuts
11.	1	2430_H01	Hex cap screw flanged

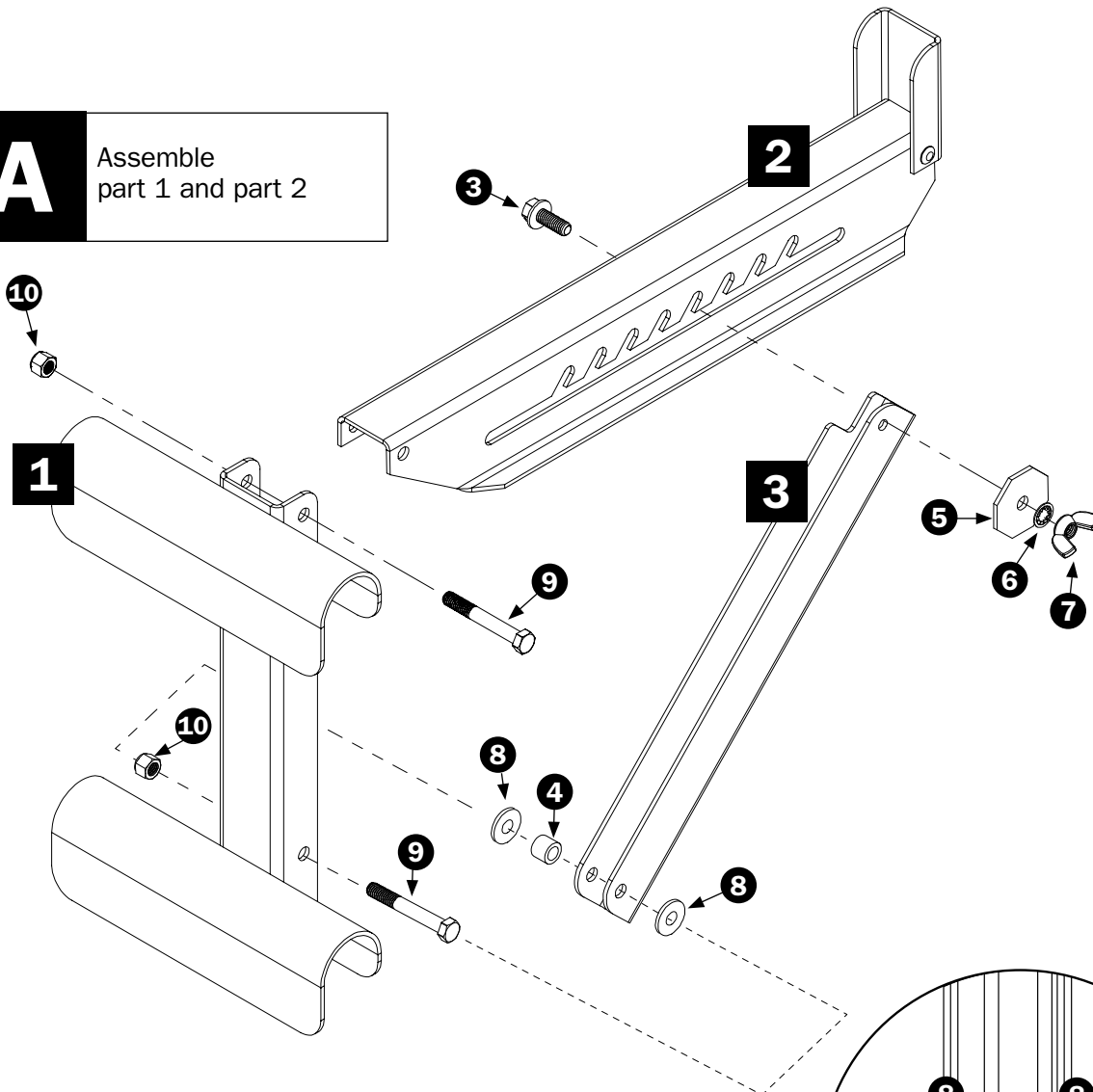
# B

Assemble  
part 2 and part 3

ENGLISH

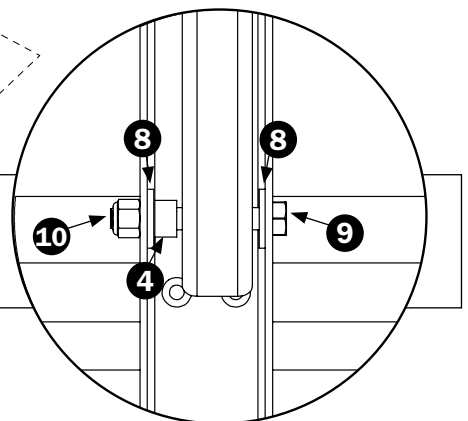
# A

Assemble  
part 1 and part 2



# C

Assemble  
part 3 and part 1



## **Customer Service: 1 800 363-7587**

Our customer service staff is available to help you. For help with product assembly, to report damaged or missing parts, or for any other information about this product, please call our toll-free number.

### **KEEP THIS MANUAL FOR FUTURE REFERENCE**

Keep this manual and the original sales invoice in a safe, dry place for future reference.

## **One Year Limited Warranty**

Metaltech-Omega Inc. guarantees this product against any material defect. Please return this product, freight prepaid, to Metaltech-Omega Inc. At its own discretion, Metaltech-Omega Inc. will replace or repair this product and return it within a reasonable time. This warranty does not cover any damage(s) caused by any incorrect or inappropriate use, care or maintenance. Proof of purchase must accompany the return.



**WWW.METALTECH.CO**  
**1 800 363-7587**  
LAVAL, QUEBEC, CANADA H7L 3N6

Metaltech is a registered trademark of Metaltech-Omega Inc.  
MADE IN CHINA



# ÉQUERRE D'ÉCHELLE

MODÈLE : E-LJ20

## CONSIGNES DE SÉCURITÉ ET INSTRUCTIONS DE MONTAGE



ENGLISH

FRANÇAIS

ESPAÑOL

L'image peut différer du produit réel



**LIRE SOIGNEUSEMENT CES INSTRUCTIONS AVANT D'UTILISER CE PRODUIT.  
CONSERVER CE MANUEL À PORTÉE DE MAIN POUR RÉFÉRENCE ULTÉRIEURE.**

**1**

AN  
DE GARANTIE

**OSHA**

EN CONFORMITÉ AVEC  
29 CFR Pt. 1926

**ANSI**

RENCONTRE  
LA NORME A10.8

**CSA**

CONFORME À LA  
NORME CSA

# CONSIGNES DE SÉCURITÉ



**LIRE SOIGNEUSEMENT AVANT D'EFFECTUER LE MONTAGE.**

**LA NON-COMPRÉHENSION ET LE NON-RESPECT DE TOUTES LES RÈGLES DE SÉCURITÉ ET DE TOUTES LES CONSIGNES D'ASSEMBLAGE PEUT ENTRAÎNER DES BLESSURES GRAVES OU MORTELLES.**



**LE MÉTAL EST CONDUCTEUR D'ÉLECTRICITÉ :**

Ne pas utiliser à moins de 10 pi (3 m) de fils ou de dispositifs électriques non isolés sous tension.



**ÉVITEZ LES SURCHARGES :**

Ne surchargez pas. Ne pas dépasser 250 lb (113 kg) de charge par équerre d'échelle et échelle. La surcharge pourrait entraîner des blessures graves ou mortelles.

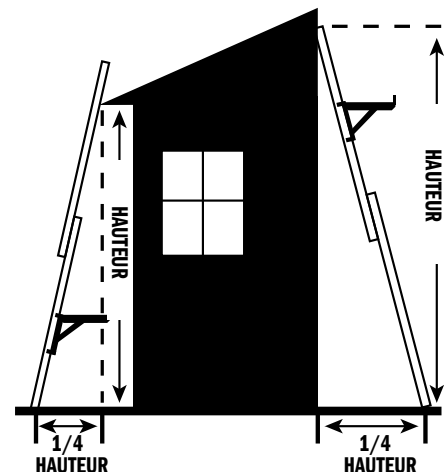


## CONSIGNES ET SÉCURITÉ

- Ne pas utiliser cet équipement si vous êtes en mauvaise santé, si vous prenez des médicaments, ou êtes sous l'emprise de la drogue ou de l'alcool, cela pourrait nuire à votre capacité à travailler en toute sécurité sur ce produit.
- Se conformer à la législation locale ou nationale qui s'applique pour l'utilisation de ce type de produit.
- Tous les produits utilisés avec les équerres d'échelle doivent être utilisés et installés conformément aux procédures recommandées par le fabricant.
- Ne pas utiliser une équerre d'échelle si une pièce d'aluminium a subi une déformation. Ne pas tenter de réparer ou de détordre une pièce d'aluminium. Enlever et remplacer toute pièce d'aluminium défectueuse avant d'utiliser l'équerre d'échelle.
- Vérifier toutes les composantes de l'équerre d'échelle et s'assurer que tous les écrous et boulons sont bien serrés avant chaque utilisation. Ne pas substituer les pièces.
- Ne surchargez pas. Ne pas dépasser 250 lb (113 kg) de charge par équerre d'échelle et échelle. La surcharge pourrait entraîner des blessures graves ou mortelles.
- Assurez-vous que l'équerre d'échelle soit correctement et sécuritairement positionnée sur l'échelle. Assurez-vous que l'échelle est de niveau sur une surface solide, bien ancrée et en mesure de supporter sa capacité de charge maximale prévue sans glisser. Utilisez une échelle de classe industrielle de Type 1 (250 lb/113 kg) ou de Type 1A (300 lb/136 kg). Voir les instructions appropriées sur l'échelle pour sa mise en place.
- Ajustez l'équerre d'échelle de sorte que la surface du madrier ou de la plateforme soit à l'horizontale. Assurez-vous que le madrier d'échafaudage dépasse de 12 po (30,5 cm), mais pas plus de 18 po (45,7 cm) à chaque extrémité et qu'il est solidement fixé pour éviter tout glissement. Ne pas utiliser l'équerre d'échelle si le support supérieur pour échelons présente une ouverture de plus de 2-1/4 po (5,7 cm).
- Ne pas utiliser l'équerre d'échelle au-delà d'une hauteur de 20 pi (6,1 m) au-dessus d'un plancher ou du sol (vérifiez la réglementation locale). Ne pas suivre cette consigne pourrait entraîner des blessures graves. Assurez-vous d'utiliser l'équerre d'échelle conformément aux exigences de sécurité locale, provinciale ou fédérale.
- Attention ! Le métal est conducteur d'électricité. Gardez les échelles métalliques et les équerres d'échelle loin des circuits électriques. Des blessures graves ou mortelles peuvent en résulter.
- Attention ! Les matières acides peuvent endommager l'aluminium. Ne jamais utiliser l'équerre d'échelle lors de l'utilisation de produits acides.
- Assurez-vous d'utiliser des dispositifs de protection antichutes comme prescrit par la réglementation locale, provinciale ou fédérale.
- Ne pas marcher ou s'appuyer sur la butée de retenue de madrier.
- Assurez-vous d'utiliser l'équerre d'échelle conformément aux exigences de sécurité locale, provinciale ou fédérale.
- Si les étiquettes d'avertissements deviennent illisibles ou sont endommagées, contactez le fabricant pour les remplacer.

## INSTALLATION APPROPRIÉE

Utiliser avec des échelles de type/classe 1 ou 1A seulement (l'échelle doit être coté au minimum 250 lb/113 kg). Placer chacune des échelles simples ou multisections à un angle de 75,5 degrés par rapport à la base de l'échelle et à une distance du point d'appui vertical égale à un quart de la hauteur utilisée.



# INSTRUCTIONS DE MONTAGE

## CONTENU DE LA BOÎTE

QTÉ.	CODE PIÈCE	DESCRIPTION
1.	2430_A01	Ensemble d'échelons
2.	2430_P05	Ensemble horizontal
3.	2430_A02	Support diagonal
4.	2430_P03	Espaceur
5.	2430_P06	Rondelle hexagonale
6.	2430_H02	Rondelle éventail
7.	2430_H03	Écrou à oreilles
8.	2430_H04	Rondelles
9.	2420_H05	Vis à tête hexagonale
10.	2430_H06	Écrous hexagonaux
11.	2430_H01	Vis à tête hexagonale bridée

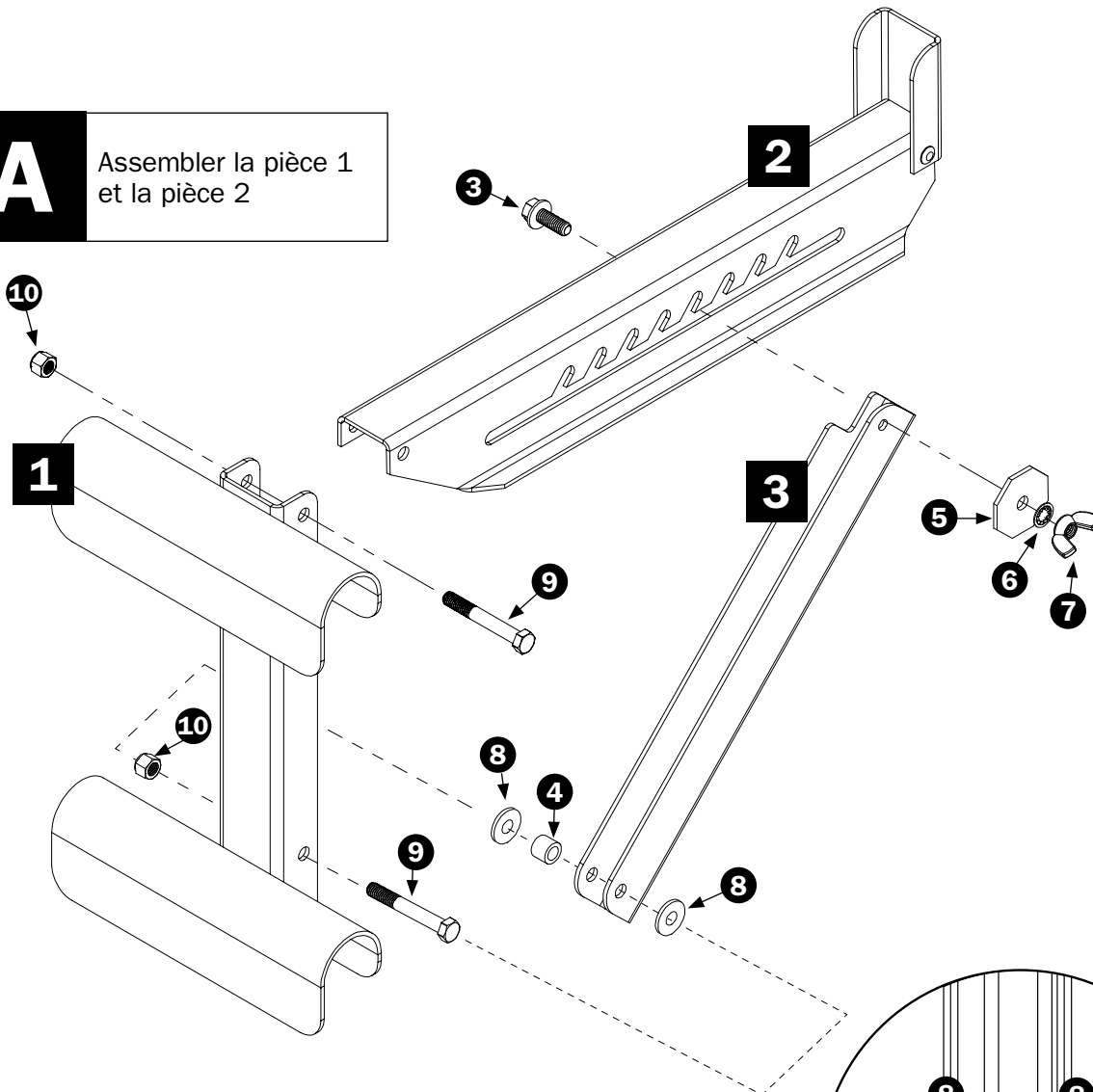
### B

Assembler la pièce 2  
et la pièce 3

FRANÇAIS

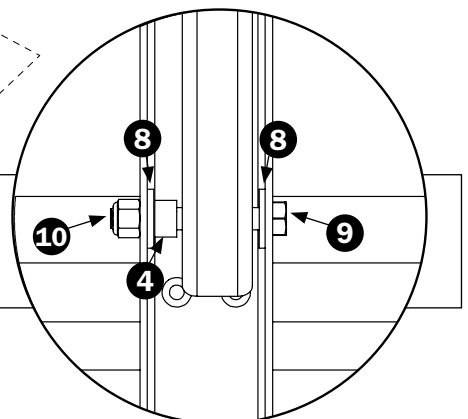
### A

Assembler la pièce 1  
et la pièce 2



### C

Assembler la pièce 3  
et la pièce 1



## **Service à la clientèle : 1 800 363-7587**

Notre personnel du service à la clientèle est disponible pour vous assister. Que ce soit pour vous aider à assembler ce produit, pour signaler une pièce manquante ou endommagée, ou pour toute autre information à propos de ce produit, veuillez composer notre numéro sans frais.

### **CONSERVER CE MANUEL POUR RÉFÉRENCE ULTÉRIEURE**

Garder ce manuel et la facture d'achat originale dans un endroit sec et sûr pour référence ultérieure.

## **Garantie limitée de 1 an**

Metaltech-Omega inc. garantit ce produit contre toute défectuosité matérielle ou de fabrication. Retourner ce produit à Metaltech-Omega inc. port payé. Metaltech-Omega inc. s'engage à réparer ou à remplacer, à sa discrétion, ce produit gratuitement et vous le retourner dans un délai raisonnable. Cette garantie ne couvre pas les dommages causés par un entretien incorrect ou inadéquat ou un usage abusif. Une preuve d'achat doit accompagner le retour.



**WWW.METALTECH.CO**  
**1 800 363-7587**  
LAVAL, QUEBEC, CANADA H7L 3N6

Metaltech est une marque déposée de Metaltech-Omega inc.  
FABRIQUÉ EN CHINE





# ESCUADRA PARA ESCALERA

MODELO: E-LJ20

## DIRECTIVAS DE SEGURIDAD E INSTRUCCIONES DE MONTAJE



ENGLISH

FRANÇAIS

ESPAÑOL

La imagen puede variar del producto real



**LEA ATENTAMENTE ESTAS INSTRUCCIONES ANTES DE UTILIZAR ESTE PRODUCTO. CONSERVE ESTE MANUAL COMO REFERENCIA ULTERIOR.**

**1**

**AÑO  
DE GARANTÍA**

**OSHA**

CUMPLE CON 29  
CFR PT. 1926

**ANSI**

ENCUENTRA  
LA NORMA A10.8

**CSA**

CONFORME  
A LA NORMA CSA

# DIRECTIVAS DE SEGURIDAD



**LEA ATENTAMENTE ANTES DE COMENZAR EL MONTAJE.**

**LA FALTA DE COMPRESIÓN Y RESPETO A TODAS LAS REGLAS DE SEGURIDAD Y EL INCUMPLIMIENTO DE LAS INSTRUCCIONES DE MONTAJE PUEDEN CAUSAR LESIONES GRAVES O MORTALES**



**EL METAL ES CONDUCTOR DE ELÉCTRICIDAD:**

Do not use within 10 ft. (3 m) of non-insulated, live electrical wires or devices.



**EVITE SOBRECARGAR:**

No sobrecargue. No sobrepase 250 lbs. (113kg) de carga por escuadra de escalera y por escalera. La sobrecarga puede causar lesiones graves o mortales.

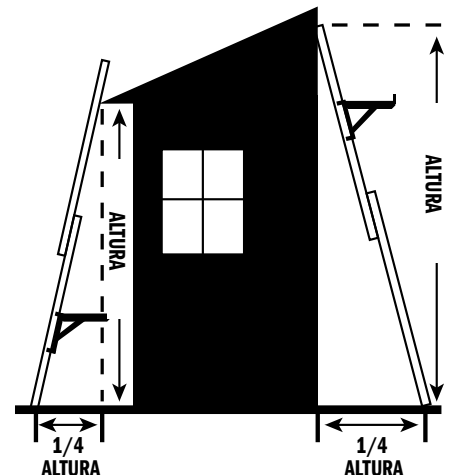


## CONSIGNAS DE SEGURIDAD

- No utilice este equipo si se encuentra mal, si está tomando medicamentos, o bajo la influencia del alcohol o drogas, esto podría rebajar su capacidad para trabajar en toda seguridad con este equipo.
- Siempre use este producto conformándose a las legislaciones locales y nacionales que se apliquen.
- Todos los productos utilizados con las escuadras de escalera deben ser utilizados e instalados conformemente a los procedimientos recomendados por el fabricante.
- No utilice una escuadra de escalera si una pieza de aluminio ha sufrido una deformación. No intente reparar o enderezar una pieza de aluminio. Quite y remplace toda pieza de aluminio dañada antes de utilizar la escuadra de escalera.
- Verifique todas las piezas de la escuadra de escalera y asegúrese que todos los tornillos y tuercas están apretados antes de cada utilización. No sustituya ninguna pieza.
- No sobrecargue. No exceda 250 lbs. (113 kg) de carga por escuadra de escalera y por cada escalera. La sobrecarga puede causar lesiones graves o mortales.
- Asegúrese que la escuadra de escalera esté posicionada segura y correctamente sobre la escalera. Asegúrese que la escalera está posicionada a nivel sobre una superficie sólida, bien anclada y capaz de soportar su capacidad máxima de carga prevista sin resbalar. Utilice una escalera industrial de tipo 1 (250 lbs./113kg) o tipo 1A (300 lbs./136kg) . Lea las instrucciones apropiadas sobre la escalera antes de su instalación.
- Ajuste la escuadra de escalera de forma que la superficie del madero o de la plataforma sea horizontal. Asegúrese que el madero del andamio sobresale de 12 pulgadas (30.5 cm) pero no más de 18 pulgadas (45.7cm) en cada extremidad y que esté sólidamente fijado para evitar todo deslizamiento. No utilice la escuadra de escalera si el soporte superior para escalones presenta una abertura superior a 2¼ pulgadas (5.7cm).
- No utilice la escuadra de escalera a una altura superior a 20 pies (6.1m) del suelo (verifique la reglamentación local). El no seguir esta consigna puede causar lesiones graves. Asegúrese de utilizar la escuadra de escalera conforme a las exigencias de seguridad locales, provinciales o federales.
- ¡Peligro! El metal es conductor de electricidad. Mantenga las escaleras metálicas y las escuadras de escalera lejos de los circuitos eléctricos. Si no lesiones graves o mortales pueden resultar.
- ¡Peligro! Las materias ácidas pueden dañar el aluminio. Jamás use la escuadra de escalera cuando utilice productos ácidos.
- Asegúrese de utilizar los dispositivos prescritos para evitar caídas según la reglamentación local, provincial o federal.
- No pise sobre el soporte del madero.
- Asegúrese de utilizar la escuadra de escalera conforme a las exigencias de seguridad local, provincial o federal.
- Si las etiquetas de seguridad están dañadas o no son legibles, póngase en contacto con el fabricante para remplazarlas.

## INSTALACIÓN APROPIADA

Usar con escaleras de tipo/clase 1 o 1A solamente (la escalera debe estar clasificada como mínimo 250 lbs/ 113 kg). Ponga cada una de las escaleras simples o multi-seccionales a un ángulo de 75.5 grados con referencia a la base de la escalera y a una distancia del punto de apoyo vertical igual a un cuarto de la altura utilizada.



# INSTRUCCIONES DE MONTAJE

CONTENIDO DE LA CAJA		
CANT.	CÓDIGO DE LA PIEZA	DESCRIPCIÓN
1.	2430_A01	Ensamblaje de escalones
2.	2430_P05	Ensamblaje horizontal
3.	2430_A02	Soporte diagonal
4.	2430_P03	Separador
5.	2430_P06	Arandela hexagonal
6.	2430_H02	Arandela de estrella
7.	2430_H03	Tuerca mariposa
8.	2430_H04	Arandelas
9.	2420_H05	Tornillo con cabeza hexagonal
10.	2430_H06	Tuercas hexagonales
11.	2430_H01	Tornillo hexagonal con arandela estampada

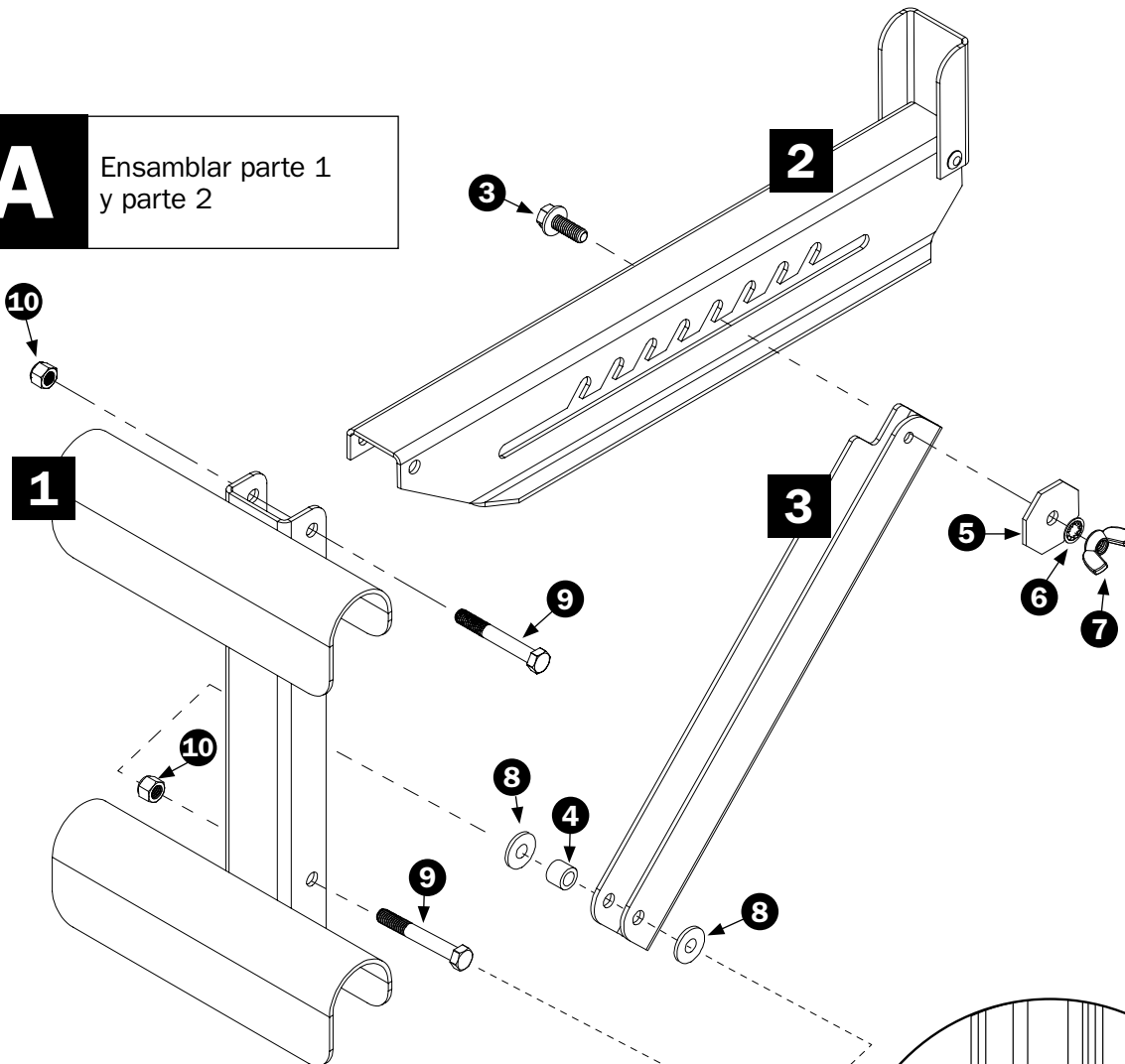
## B

Ensamblar parte 2  
y parte 3

ESPAÑOL

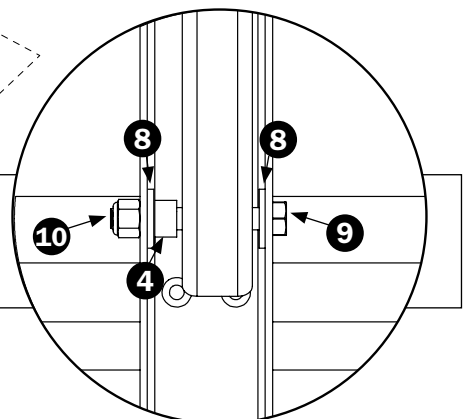
## A

Ensamblar parte 1  
y parte 2



## C

Ensamblar parte 3  
y parte 1



## Servicio al cliente 1 800 363-7587

Nuestro servicio al cliente está dispuesto a ayudarle, sea con el montaje de este producto, sea para avisar que una pieza falta o está dañada, sea para cualquier otra información sobre este producto; por favor marque nuestro número gratuito.

### CONSERVE ESTE MANUAL PARA REFERENCIA POSTERIOR

Guarde este manual y la factura de compra original en un lugar seco y seguro para referencia posterior.

## Garantía limitada de 1 año

Metaltech-Omega inc. garantiza este producto contra toda defectuosidad material o de fabricación. Devolver este producto a Metaltech-Omega inc. puerto pagado. Metaltech Omega Inc. se compromete a reparar o reemplazar, a su discreción, este producto gratuitamente y devolvérselo en un plazo razonable. Esta garantía no cubre los daños causados por un mantenimiento incorrecto, inapropiado o un uso abusivo. Una prueba de la compra debe acompañar su devolución.



WWW.METALTECH.CO  
**1 800 363-7587**  
LAVAL, QUEBEC, CANADA H7L 3N6

Metaltech es una marca registrada de Metaltech-Omega inc.  
CONCEBIDO EN CANADA / HECHO EN CHINA