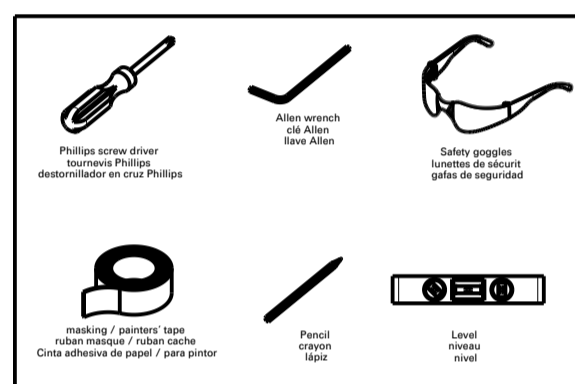


Locate mounting hardware before discarding any packaging. Mounting hardware packed in Red Bag.

Ubique los accesorios para el montaje antes de desechar cualquier empaque. Los accesorios para el montaje están empacados en la bolsa roja.

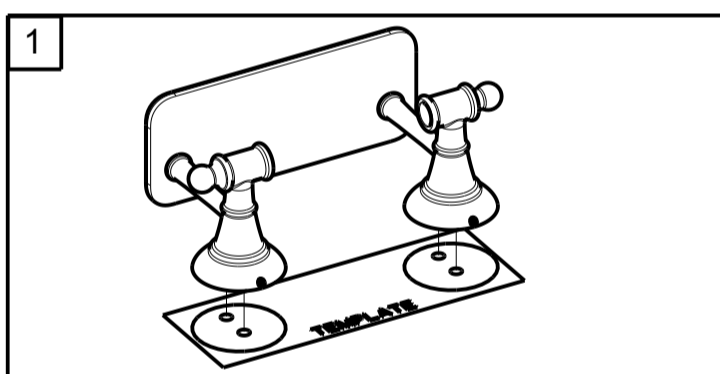
Localisez toutes les pièces de montage avant de jeter tout emballage. Quincaillerie de montage emballée dans le sac rouge.



These installation instructions are for typical 1/2" drywall.
• For wood stud installation, use #6 x 1-1/4" wood screws.

Ces instructions d'installation sont destinées aux cloisons sèches de 1/2 po.
• Pour une installation sur montant en bois, utilisez des vis à bois n°6 x 1-1/4 po.

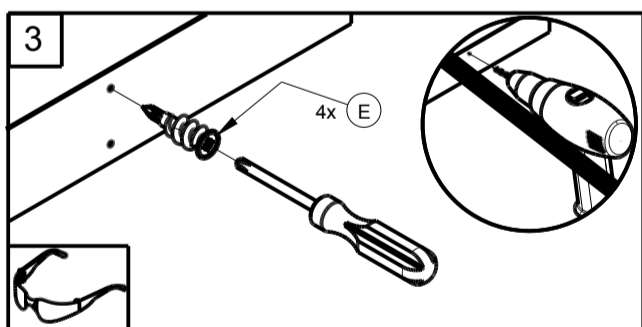
Estas instrucciones de instalación son para un panel de pared típico de 1/2".
• Para la instalación en montante de madera, utilice tornillos para madera #6 de 1-1/4".



Place fully assembled shelf on the included template on a flat surface and make sure the post locations of the shelf align with the post locations of the template.

Coloque en una superficie plana la repisa ensamblada en su totalidad sobre la plantilla que se incluye, y cerciórese de que las ubicaciones de los postes de la repisa coincidan con las ubicaciones de los mismos en la plantilla.

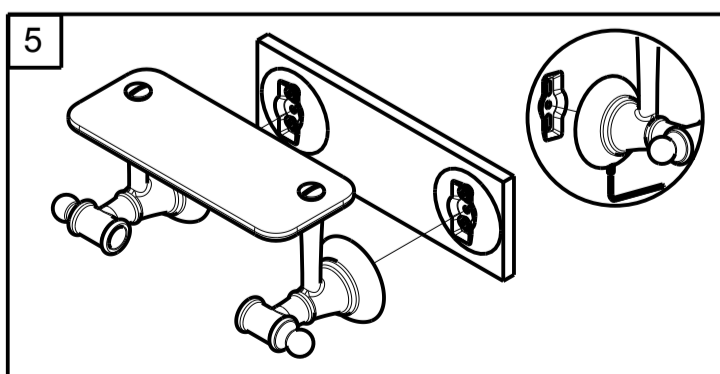
Placez l'étagère assemblée au-dessus du gabarit fourni, sur une surface plane, et vérifiez que les supports de l'étagère sont bien alignés avec les emplacements prévus sur le gabarit.



Use screw driver to fix auger wall anchor (E) with wall.
Please note: These installation instructions are intended for typical 1/2-in. drywall and do not include instructions for installing into wood, tile or stucco. When installing directly into woods studs, use #6 1 1/4-in. woods screws.

Use un destornillador para fijar el anclaje de barrena (E) en la pared.
Nota: Estas instrucciones de instalación son para el montaje en paneles de pared (drywall) típicos de 1/2 pulgada, y no incluyen instrucciones para la instalación en madera, baldosín o estuco. Al hacer la instalación directamente en montantes de madera, use tornillos #6 de 1-1/4".

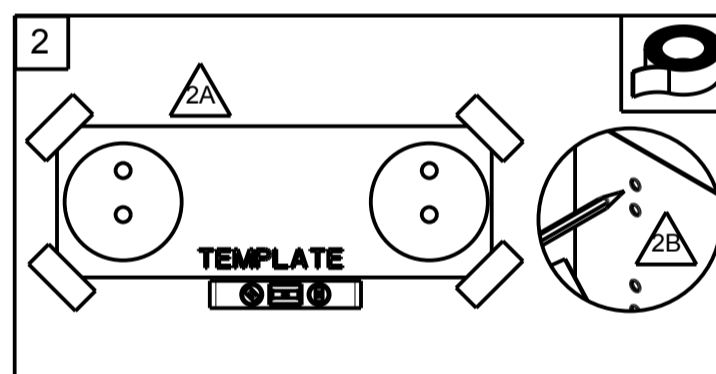
Utilisez un tournevis pour fixer au mur les ancrages muraux (E).
Remarque : Ces instructions de montage s'appliquent aux cloisons sèches standard de 1/2 po (1,27 cm) et ne concernent pas l'installation dans du bois, des carreaux ou du stuc. Pour une installation directement dans des montants en bois, utilisez des vis à bois n°6 de 1-1/4 po.



Using the allen wrench, loosen the set screws from the bottom of the both posts and attach both posts to mounting brackets.
Tighten set screw with allen wrench.

Usando la llave Allen, afloje los tornillos de fijación de la parte inferior de los dos postes y fije los postes a las abrazaderas de montaje.
Apriete los tornillos de fijación con la llave Allen.

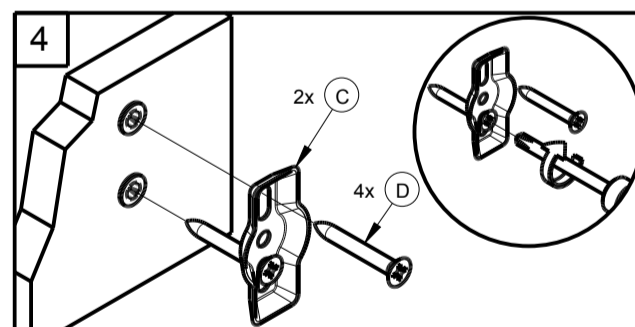
À l'aide d'une clé Allen, desserrez les vis sans tête au bas de chaque support d'étagère et attachez ceux-ci aux pattes de fixation.
Serrez les vis sans tête à l'aide de la clé Allen.



2A) Using a level to ensure that template is properly aligned vertically and horizontally, secure the template to the wall with tape.
2B) Using a pencil, mark holes.

2A) Use un nivel para asegurar que la plantilla quede bien alineada horizontalmente y fijela a la pared con cinta pegante.
2B) Use un lápiz para marcar la ubicación de los agujeros.

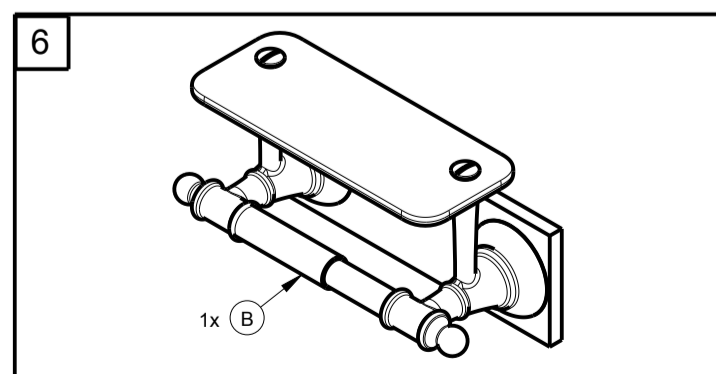
2A) Vérifiez à l'aide d'un niveau que le gabarit est bien aligné verticalement et horizontalement, et fixez-le au mur avec du ruban adhésif.
2B) À l'aide d'un crayon, marquez les emplacements des trous.



With mounting brackets (C) facing outward, attach provided screws (D) into installed anchors (E) and tighten with a screw driver.

Con las abrazaderas de montaje (C) hacia afuera, atornille los tornillos (D) que se incluyen en los anclajes instalados (E) y apriete con un destornillador.

En orientant les pattes de fixation (C) face vers l'extérieur, placez les vis fournies (D) dans les ancrages installés (E) et serrez avec un tournevis.



Push the TP spring (B) and securely fix into the posts.

Empuje el resorte del papel higiénico (B) y fíjelo firmemente en los postes.

Poussez le tube dévidoir à ressort (B) et fixez-le fermement aux supports.

Care Instructions: Care should be given to the cleaning of this product. Although its finish is extremely durable, it can be damaged by harsh abrasives or polish. To clean, simply wipe gently with a damp cloth and blot dry with a soft towel.

Warranty Information
Liberty Hardware® Manufacturing Corporation
LIMITED LIFETIME WARRANTY

Subject to the terms of this warranty, Liberty Hardware® Manufacturing Corporation ("Liberty Hardware") warrants to the original consumer purchaser ("You") that the product will be free from defects in material and workmanship. If the product does not comply with this warranty, Liberty Hardware will repair or replace the product or, at Liberty Hardware's option, refund the purchase price. Repair, replacement, or refund of the original purchase price is your sole remedy under this or any other warranty on the product, whether expressed or implied.

Limited Warranty Period. The warranty period is for the lifetime of the product and begins on the date of the initial installation of the product for residential purposes.

Limitations on the Warranty. The warranty does not cover: (a) normal wear and tear; (b) damage through abuse, neglect, misuse, or as a result of any accident or act of God; (c) improper installation or maintenance; (d) commercial, industrial, institutional or other nonresidential use; or (e) products altered without Liberty Hardware's prior written consent. This warranty is not transferable. Obligations of Purchaser. If this product does not meet its warranty, return the product (postage prepaid) to the distributor or retailer from which it was purchased with proof of purchase and a written claim briefly describing the defect. You may be required to provide other information or evidence of the defect. Any returned product that is replaced or refunded becomes the property of Liberty Hardware.

Limitations on Implied Warranties. IMPLIED WARRANTIES, INCLUDING ANY WARRANTY OF MERCHANTABILITY OR FITNESS FOR A PARTICULAR PURPOSE, ARE LIMITED TO THE SAME DURATION AS THIS EXPRESS WARRANTY; OTHERWISE, LIBERTY HARDWARE DISCLAIMS ALL WARRANTIES, EXPRESS OR IMPLIED. Some states do not allow limitations on how long an implied warranty lasts, so the above limitation may not apply to You.

Disclaimer. NO OTHER EXPRESS WARRANTY HAS BEEN MADE OR WILL BE MADE ON BEHALF OF LIBERTY HARDWARE WITH RESPECT TO THE PRODUCT. LIBERTY HARDWARE SHALL NOT BE RESPONSIBLE FOR SPECIAL, INCIDENTAL OR CONSEQUENTIAL DAMAGES WHETHER ARISING OUT OF BREACH OF WARRANTY, BREACH OF CONTRACT, OR OTHERWISE. Some states do not allow the exclusion of incidental or consequential damages of an implied warranty so the above exclusion and limitation may not apply to You.

State Law. This warranty gives you specific legal rights, and You also may have other rights, which vary from state to state.

140 Business Park Drive • Winston-Salem, NC 27107
www.libertyhardware.com

Instrucciones sobre el cuidado: Se debe tener cuidado con la limpieza de este producto. Aunque su acabado es extremadamente resistente, puede ser dañado por abrasivos o pulimentos ásperos. Para limpiarla, simplemente frote con un paño húmedo y séquela con una toalla suave.

Información de la garantía
Liberty Hardware® Manufacturing Corporation
GARANTÍA LIMITADA DE POR VIDA

Sujeto a las condiciones de esta garantía, el fabricante Liberty Hardware® Manufacturing Corporation ("Liberty Hardware") le garantiza al comprador original ("Usted") que el producto no tendrá ningún defecto en los materiales ni en la mano de obra. Si el producto no cumple con esta garantía, Liberty Hardware reparará o reemplazará el producto o, a decisión de Liberty Hardware, le reembolsará el costo de la compra. Su único remedio bajo ésta u otra garantía del producto, bien sea explícita o implícita, es la reparación, el reemplazo o el reembolso de la compra original.

Plazo de la Garantía Limitada. El plazo de la garantía es por la vida del producto y empieza en la fecha en que se instala por primera vez para usos residenciales.

Limitaciones de la Garantía. Esta garantía no cubre: (a) el uso y desgaste normal; (b) los daños causados por abuso, negligencia, uso indebido u ocasionados por un accidente o caso fortuito; (c) la instalación o mantenimiento indebido; (d) el uso comercial, industrial, institucional u otro que no sea el residencial; o (e) la alteración de productos sin el permiso previo por escrito de Liberty Hardware. Esta garantía no es transferible.

Obligaciones del Comprador. Si este producto no cumple con su garantía, devuelva el producto (con el franqueo prepagado) al distribuidor o vendedor en donde compró el producto con un recibo de la venta y un reclamo que describa brevemente el defecto. También podría tener que proporcionar otra información o comprobante del defecto. Cualquier producto devuelto que sea reemplazado o reembolsado se convertirá en propiedad de Liberty Hardware.

Limitaciones en Garantías Implícitas. LAS GARANTÍAS IMPLÍCITAS, INCLUYENDO CUALQUIER GARANTÍA DE COMERCIABILIDAD O IDONEIDAD PARA UN PROPÓSITO EN PARTICULAR, ESTÁN LIMITADAS A LA MISMA DURACIÓN DE ESTA GARANTÍA EXPLÍCITA; DE LO CONTRARIO, LIBERTY HARDWARE RENUNCIA A TODAS LAS GARANTÍAS, EXPLÍCITAS O IMPLÍCITAS. Algunos estados no permiten limitaciones en la duración de las garantías implícitas, y por lo tanto esta limitación descrita podría no aplicarle a Usted.

Renuncia. NINGUNA OTRA GARANTÍA EXPLÍCITA HA SIDO HECHA O SERÁ HECHA EN NOMBRE DE LIBERTY HARDWARE EN CUANTO AL PRODUCTO. LIBERTY HARDWARE NO SERÁ RESPONSABLE POR DAÑOS ESPECIALES, FORTUITOS O CONSECUENTES SI RESULTAN O NO DEL INCUMPLIMIENTO DE LA GARANTÍA O DEL INCUMPLIMIENTO DEL CONTRATO, O DE OTRAS. Algunos estados no permiten la exclusión de daños fortuitos o consecuentes en una garantía implícita, y por lo tanto la exclusión y limitación descrita podrían no aplicarle a Usted.

Ley Estatal. Esta garantía le da a usted derechos legales específicos y Usted también podría tener otros derechos, los cuales varían de un estado al otro.

Pour tous renseignements: 140 Business Park Dr. • Winston-Salem, NC, USA 27107
1-800-542-3789

Consignes d'Entretien: Il faut faire attention à la façon dont ce produit est nettoyé. Bien que la couche de finition soit extrêmement résistante, elle peut être endommagée avec des abrasifs ou des produits nettoyants trop puissants. Pour nettoyer, essuyer sans frotter avec un tissu humide et sécher avec une serviette douce.

Renseignements sur la garantie
GARANTIE À VIE LIMITÉE DE
LIBERTY HARDWARE® MANUFACTURING CORPORATION

Sous réserve des conditions de cette garantie, Liberty Hardware® Manufacturing Corporation (« Liberty Hardware ») garantit à l'acheteur d'origine (« Vous ») que le produit n'aura pas de vice de matériaux et de fabrication. Si le produit ne se conforme pas à cette garantie, Liberty Hardware réparera ou remplacera le produit ou, au choix de Liberty Hardware, remboursera le prix d'achat. La réparation, le remplacement ou le remboursement du prix d'achat original est votre seul et unique recours au titre de cette garantie ou de toute autre garantie du produit, qu'elle soit explicite ou implicite.

Période de garantie limitée La période de garantie est pour la durée de vie du produit et commence à la date de la première installation du produit à des fins résidentielles.

Limitations de la garantie. Cette garantie ne couvre pas : (a) usure normale ; (b) les dommages résultant d'un mauvais traitement, d'une négligence, d'une mauvaise utilisation ou de tout accident ou catastrophe naturelle ; (c) mauvaise installation ou mauvais entretien ; (d) utilisation commerciale, industrielle, institutionnelle ou non résidentielle ; ou (e) produits modifiés sans l'autorisation préalable par écrit de Liberty Hardware. Cette garantie n'est pas transférable.

Obligations de l'acheteur. Si ce produit n'est pas conforme à sa garantie, renvoyez-le (affranchi) au concessionnaire ou détaillant où le produit a été acheté, accompagné de la preuve d'achat et d'une réclamation par écrit décrivant brièvement le défaut. Il se peut que l'on vous demande de fournir d'autres renseignements ou preuves du défaut. Tout produit renvoyé qui a été remplacé ou remboursé devient la propriété de Liberty Hardware.

Limitations des garanties implicites. LES GARANTIES IMPLÍCITES, NOTAMMENT TOUTE GARANTIE DE QUALITÉ MARCHANDE OU D'ADAPTATION À UN USAGE PARTICULIER, SONT LIMITÉES PAR LA MÊME DURÉE QUE CETTE GARANTIE EXPLÍCITE ; AUTREMENT, LIBERTY HARDWARE DÉSAVOUE TOUTES LES GARANTIES EXPRESSES OU IMPLÍCITES. Certains États ne permettant pas de limites sur la durée d'une garantie implicite, les limitations ci-dessus ne sont peut-être pas applicables.

Avis de non-responsabilité. AUCUNE AUTRE GARANTIE EXPLÍCITE N'A ÉTÉ FAITE OU NE SERA FAITE AU NOM DE LIBERTY HARDWARE RELATIVEMENT À CE PRODUIT. LIBERTY HARDWARE NE SERA EN AUCUN CAS RESPONSABLE DES DOMMAGES SPÉCIAUX, INDIRECTS OU ACCESSOIRES QU'ILS SOIENT PROVOQUÉS PAR UNE INOBSERVATION DE GARANTIE, UNE RUPTURE DE CONTRAT OU AUTRE. Certains États ne permettent pas l'exclusion de dommages accessoires ou indirects d'une garantie implicite, par conséquent, les exclusions et limitations ci-dessus ne sont peut-être pas applicables.

Droit national : Cette garantie vous confère des droits précis auxquels peuvent s'ajouter d'autres droits variant d'un État à l'autre ou d'une province à l'autre.

Informes: 140 Business Park Dr. • Winston-Salem, NC, USA 27107
1-800-542-3789