

HANDLEIDING
MOUNTING INSTRUCTIONS
INSTRUCTIONS DE MONTAGE
AUFBAUANLEITUNG
MONTAGE-VEJEDNING
MONTERINGSVEILEDNINGEN
ISTRUZIONI DI MONTAGGIO



HELIOS SL

PRODUKTINFORMATIE

Geachte klant,

U heeft met de aanschaf van deze aluminium serre een juiste keuze gemaakt waarmee wij u veel plezier wensen.

OPMERKINGEN

Deze handleiding is vooreerst opgesteld voor alle standaardconstructies maar bevat voldoende aanwijzingen om een vlotte montage van andere uitvoeringen te garanderen. De zwarte rubber strips zijn aan de binnenkant met olie behandeld, dit garandeert een eenvoudige en snelle montage. Deze serre heeft het kweken van planten en bloemen tot doel en wordt slechts betreden voor het gebruik door een hiervoor bevoegde persoon. Kleine ondichtheden en condensatiewater in deze constructies zijn dan ook toelaatbaar! Mogelijke zwarte plekken op de profielen zijn eenvoudig met een aluminiumreinigingsmiddel af te nemen, het betreft geen productiefouten. De serre dient geplaatst te worden op een voldoende draagkrachtige betonfundering die voorzien is tot op vaste vorstvrije grond. Het dak van de serre dient in de winter van sneeuw bevrijd te worden, of op een gepaste manier ondersteund worden. De serre moet op een van de wind afgeschermden plaat opgebouwd worden. Tijdens de montage dient men gepaste beschermende kledij te dragen (b.v. veiligheidshandschoenen) om kwetsuren te vermijden. Men dient steeds de lokaal gebruikelijke bouwverordeningen in acht te nemen.

VOLGORDE VAN DE MONTAGE

Opbouw en montagevolgorde is voor alle modellen hetzelfde.

- Uitsorteren van aluminium profielen volgens modelgrootte.
- Montage en opbouw van gehele constructie.
- Horizontaal en waterpas stellen van de constructie.
- Verankering van de constructie.
- Beglazing.

BENODIGD GEREEDSCHAP

Schroefsleutel Nr. 10, schroevendraaier, waterpas, boorapparaat en boortje Ø4.2, metaalzaag, werkhandschoenen, schaar (voor het snijden van rubber).

Constructiewijzigingen onder voorbehoud.

PRODUCT INFORMATION

Dear customer

Thank you for buying a high-quality aluminium greenhouse.

REMARKS

In all drawings you find the mounting-instructions for all basic standard-models. However this manual should be a sufficient guidance for all special-case greenhouses. This greenhouse is designed for cultivation of plants/flowers. Therefore leakage, water drops and condensation inside the building are allowed. The building may only be entered by competent persons during cultivation or maintenance. Aluminium profiles that are not painted may show black stains, these stains are not a production error: they can be easily removed with a aluminium cleaner available at every good drugstore. The rubber strips have been treated with oil/silicone on the interior to facilitate the assembly. The building should be mounted on a solid concrete foundation deep enough to get a solid and frost-free ground. During winter the roof has to be cleared of snow or supported in a suitable way. The greenhouse should be built in a location protected from strong winds. Protective gear (such as protective gloves) should be used during mounting in order to avoid injuries. One should at all times pay attention to the local building regulations.

ASSEMBLY ORDER

The assembly procedure is the same for all our greenhouses.

- Sorting of the profiles according the model.
- Mounting of the complete aluminium construction.
- Leveling of the construction using a waterlevel.
- Securing the building to the ground
- Glazing.

REQUIRED TOOLS

Socket wrench nr. 10 or spanner nr. 10, water-level, screwdriver, drilling machine + drill 4.2 mm, scissors (to cut the rubber).

We reserve the right to change the construction without prior notice!

INFORMATION SUR LE PRODUIT

Cher client,

Nous vous félicitons à l'achat de la serre en aluminium.

REMARQUES

Dans ce manuel vous trouvez les instructions de montage pour tous les modèles standards. Par contre, ce manuel est aussi un bon guide pour tous les modèles spéciaux. La serre est une verrière pour cultiver des plantes et des légumes: des petites fuites et de l'eau de condensation sont autorisées.

Les couvercles noirs en caoutchouc sont, à l'intérieur, traités à l'huile. Ceci garantit un montage simple et rapide. Si les profilés en alu montrent des taches noires, il ne s'agit pas d'un défaut de production. Ces taches peuvent facilement être enlevées au moyen de nettoyeurs pour aluminium, qui sont disponibles sur le marché. Une fondation à l'abri du gel et portance suffisante est nécessaire. Pendant l'hiver il faut enlever la neige de la toiture ou étancher le toit. Il faut construire la serre dans un endroit protégé du vent. Afin d'éviter des blessures lors de la montage, il faut porter des vêtements de travail, qui pourront vous protéger (p.ex. des gants de sécurité). En tout cas il faut respecter les règles urbanistiques locales.

DÉROULEMENT DU MONTAGE

L'ordre de montage est identique pour tous les modèles :

- Triage des profilés en alu en fonction des dimensions du modèle.
- Assemblage des profilés et montage de la structure.
- Alignement vertical et horizontal de la construction.
- Pose du vitrage.

OUTILLAGE NÉCESSAIRE

Clef N° 10, tournevis, niveau à bulle, perceuse et foret Ø4.2mm, scie à métaux, gants de travail, ciseaux (pour la mise à longueur du joint en caoutchouc).

Sous réserve de tout changement.

PRODUKT INFORMATION

Sehr geehrter Kunde,

Wir möchten Ihnen zum Kauf dieses Gewächshauses gratulieren.

ANMERKUNGEN

Die Aufbauanleitung bezieht sich zunächst auf das Standardmodell. Für Sonderkonstruktionen gibt es zusätzliche Hinweise zur Montage. Das Gewächshaus sollte in einer windgeschützten Lage montiert werden. Während des Winters sollte das Dach von Schnee befreit werden oder durch geeignete Maßnahmen abgestützt werden! Alle Konstruktionen sind nach baurechtlichen Vorschriften am Boden zu befestigen. In jedem Fall muss ein frostfreies Betonfundament vorhanden sein. Unlackierte Alu-Profile können schwarze Flecken aufweisen, hierbei handelt es sich nicht um einen Produktionsfehler. Mit einem handelsüblichen Alu-Reiniger lassen sich diese weitestgehend entfernen. Die Gewächshäuser dienen der Kultur von Pflanzen und werden durch gärtnerische tätige oder entsprechend autorisierte Personen oder nur in deren Begleitung betreten. Kleine Undichtigkeiten, Wassertropfen und Kondensat sind zulässig. Das mitgelieferte Dichtungsgummi ist an der Innenseite mit Talg behandelt, was zu einer schnelleren und einfacheren Montage beiträgt. Bei der Montage muss man Schutzausrüstung tragen z.B. Sicherheitshandschuhe, um Verletzungen zu vermeiden. In jedem Fall muss die landesübliche Bauordnung beachtet werden!

MONTAGEABLAUF

Der Montagevorgang ist bei allen Modellen gleich:

- Auslegen der Alu-Profile gemäß Modellgröße.
- Aufbau der Alu-Konstruktion.
- Horizontale und vertikale Ausrichtung der Konstruktion.
- Verankerung der Konstruktion.
- Verglasung.

BENÖTIGTES WERKZEUG

Schraubenschlüssel Nr. 10, Schraubenzieher, Wasserwaage, Bohrmaschine und Bohrer (4.2 mm) Metallsäge, Schere (für das Zuschneiden der Gummidichtung).

Konstruktionsänderungen behalten wir uns vor.

PRODUKT-INFORMATION

Kære kunde,

Tillykke med Deres nye drivhus. De har valgt et højt kvalitetsprodukt, som De vil få megen fornøjelse af.

BEMÆRKNINGER:

Denne montage-vejledning er først og fremmest lavet for alle vores standardkonstruktioner, men kan også bruges til montage af specielkonstruktioner, da der er inkluderet flere supplerende anvisninger. Drivhusets funktion er at dyrke planter og blomster; små utætheder samt kondens er tilladt i disse konstruktioner. Drivhuset kan bedst placeres et beskyttet sted. Alle gummilister er indvendigt behandlet med olie, som sikrer en enkelt og hurtigt montage. (Pas på det kan smitte af på fliserne). På underkanten af tagrenden er der forudset en rille, hvor der IKKE skal monteres gummilister. Mulige sorte pletter på profilerne kan nemt fjernes med et aluminiums rengøringsmiddel – disse er ikke produktionsfejl. Drivhuset skal placeres på en bæredygtig undergrund, en terrasse eller et rigtig fundament. Taget skal holdes snefrit om vinteren, eller skal støttes på en passende måde. Husk at overholde de lokale byggeforskrifter.

FREM GANGSMÅDEN FOR MONTAGEN:

Oppbygning og montage er den samme for alle størrelser.

- Lægge alle dele frem
- Monter hele aluminiumskonstruktionen
- Sæt konstruktionen i vater og i vinkel.
- Monter glasset

VÆRKTØJ:

Nøgle nr. 10, skruetrækker, vatterpas, boremaskine og bor \emptyset 4,2 mm, arbejdshandsker, saks (for at klippe gummilisterne)

Vi tar forbehold om endringer i konstruksjonen.

PRODUKTINFORMASJON

Kjære kunde

Til lykke med Deres nye drivhus. De har valgt ett høy-kvalitetsprodukt, som vi håper De vil få meget glede av.

BEMERKNINGER

Denne monteringsveiledningen er først og fremst laget for alle våre standardkonstruksjoner, men kan også brukes til montering av spesialkonstruksjoner, da det er inkludert flere supplerende anvisninger. Drivhusets funktion er at dyrke planter og blomster; små utætheder samt kondens er tilladt i disse konstruktioner. Drivhuset kan bedst placeres et beskyttet sted. Alle gummilistene er innvendig behandlet med olje, som sikrer en enkel og hurtig montering. (Vær obs på at oljen kan smitte av.) På underkanten av takrenden er det en rille hvor det IKKE skal monteres gummilister. Mulige sorte pletter på profilene kan lett fjernes med ett aluminiums rengjøringsmiddel – disse er ikke produksjonsfeil. Drivhuset skal placeres på en bæredygtig undergrund, en terrasse eller et rigtig fundament. Om vinteren bør taket gjøres fritt for snø. Drivhuset bør plasseres på et lunt sted. De bør bruke beskyttende tøy som for eksempel hansker ved montering. Husk at overholde de lokale byggeforskrifter.

FREM GANGSMÅTE VED MONTERING

Oppbygging og montering er den samme for alle størrelser.

- Legg alle deler frem.
- Monter hele aluminiumskonstruksjonen
- Sett konstruksjonen i vater og vinkel.
- Monter glassene / isolerplastplatene.

VERKTØY

Nøkkel nr. 10, skrutrekker, vater, boremaskin og bor \emptyset 4,2mm, metallsag, arbeidshansker, saks (for å klippe gummilistene).

Vi tar forbehold om endringer i konstruksjonen.

PRODUKTINFORMATION FÖR MONTAGE VÄXTHUS

Bästa kund.

Tack för att Ni köpt ett växthus av aluminium med hög kvalitet.

På de följande sidorna hittar ni monteringsanvisningar för de varierande modellerna samt skisser på de olika profilerna. För de hus som inte är lackerade (ren aluminium) kan det ibland finnas mörkare fläckar vilket är naturligt. Dessa kan med lätthet tvättas bort med en aluminiumrengörare som kan köpas i färghandeln. Gummiprofilerna har blivit behandlade med olja för att underlätta vid montering. Grundarbetet måste vara utfört på sådant sätt att marken inte rör sig vid tjäle samt att huset bör vara förankrat genom fastgjutning. Vid snöfall under vintern bör snön tas ned från taket. Vid rikligt snöfall bör huset gärna stöttas i mitten pånocken speciellt om Ni inte befinner Er på plats där under vinterhalvåret. Växthuset bör placeras på en skyddad del av trädgården där vinden är mindre stark. Vid montering av glaset bör handskar användas för att skydda mot skärskador. Följ de lokala lagar vad gäller bygglövs.

MONTERINGSFÖLJD

Monteringsföljden är den samma för alla växthusen.

- Sortera upp profilerna och placera dem i den ordning som de skall monteras.
- Montera ihop hela aluminiumkonstruktionen innan glasning.
- Kryssmät diagonalerna noggrant samt använd ett vattenpass innan glasningen.
- Glasning.

VERKTYG SOM BEHÖVS VID MONTERING

Fast nyckel nr. 10 eller hylsnyckel nr. 10, Vattenpass, Skruvmejsel, Sax (för klippning av gummilist), Borrmaskin och borr 4.2 mm samt 6.5 mm.

Vi förbehåller oss för rätten att ändra i konstruktionen utan att i förväg meddela sådant.

INFORMAZIONI GENERALI SUL PRODOTTO

Caro Cliente,

Ti ringraziamo per aver scelto una Serra in alluminio di "alta-qualità".

OSSERVAZIONI

Nei disegni sono specificate le istruzioni di montaggio per tutti i modelli standard. In ogni caso questo manuale risulta essere una guida più che sufficiente anche per l'installazione di Serre realizzate "su misura". I profili d'alluminio potrebbero presentare alcune macchie scure. Tali macchie non sono dovute ad errori di produzione e possono altresì essere rimosse usando comuni prodotti per la pulizia dell'alluminio, disponibili nelle migliori rivendite specializzate. Le guarnizioni in gomma sono trattate con olii speciali al fine di facilitarne l'applicazione. Il terreno sul quale viene posata la serra deve essere opportunamente isolato e predisposto per la realizzazione di una fondamenta in cemento. In inverno, è consigliabile rimuovere la neve dal tetto o supportare la Serra dall'interno. Consigliamo inoltre di installare la Serra in una zona riparata dal vento. Durante la fase di installazione è preferibile usare dispositivi ed attrezzatura di protezione personale (es.: guanti) allo scopo di evitare qualsiasi danno alle persone. Consigliamo vivamente di verificare le normative locali vigenti in merito alla realizzazione di strutture di questa tipologia.

FASI DI MONTAGGIO

La procedura di installazione è uguale per tutte le Serre.

- Verificare e disporre in ordine tutti i profili in alluminio che compongono la Serra.
- Montare completamente la struttura in alluminio.
- Livellare la struttura e controllarne lo squadro degli angoli e delle diagonali.
- Posizionare le lastre di tamponamento (vetro, policarbonato etc.).

ATTREZZATURA NECESSARIA PER IL

MONTAGGIO

Chiave inglese o chiave a bussola nr.10, livella ad acqua (bolla), cacciavite, trapano con punta \varnothing 4 mm, forbici (per tagliare la guarnizione).

Ci riserviamo il diritto di apportare eventuali modifiche del prodotto in qualsiasi momento e senza preavviso.

PACKING LIST "HELIOS SL"

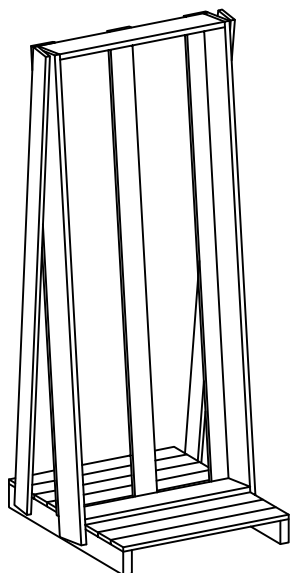
PALLET

WEIGHT:


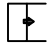




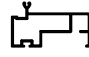


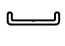

H23 350 kg
H34 500 kg
H36 600kg

DIMENSIONS:

800 x 900 x 2200 mm



POSITION	GLAS DIMENSIONS	H23	H34	H36
sliding door	730 x 1850 mm	1 pc	1 pc	1 pc
gabels	730 x 1850 mm	12 pc	18 pc	22 pc
underneed louvre-vent	730 x 825 mm	1 pc	1 pc	1 pc
triangle SL1	1099 x 74 x 543 mm	4 pc	-	-
triangle SL2	730 x 74 x 411 mm	-	4 pc	4 pc
triangle SL3	730 x 414 x 696 mm (113 plat)	-	4 pc	4 pc
roof	730 x 1250 mm	6 pc	-	-
roof	730 x 1650 mm	-	9 pc	12 pc
roofwindow	730 x 825 mm	2 pc	3 pc	4 pc
underneed roofwindow	730 x 425 mm	2 pc	-	-
underneed roofwindow	730 x 825 mm	-	3 pc	4 pc

ITEM	H23	H34	H36
 louvre-vent	1 pc	1 pc	1 pc
 slidingdoor	1 pc	1 pc	1 pc
 roofwindow	2 pc	3 pc	4 pc
 bag small items	1 pc	1 pc	1 pc
 PRO6578 corner profile	1830 mm 4 pc	1830 mm 4 pc	1830 mm 4 pc
 PRO1456 glazing bar gable	1830 mm 8 pc	1830 mm 14pc	1830 mm 18 pc
 PRO6918 endbar roof	1230 mm 4 pc	1630 mm 4 pc	1630 mm 4 pc
 PRO1456 glazing bar roof	1230 mm 6 pc	1630 mm 10 pc	1630 mm 14 pc
 PRO10980 round tube $\varnothing 40$	1900 mm 2 pc	1900 mm 2 pc	1900 mm 2 pc
 PRO20362 wind bracings gabel	1975 mm 8 pc	1975 mm 8 pc	1975 mm 8 pc
 PRO1748 rubber 12m/rol	5 pc	7 pc	8 pc

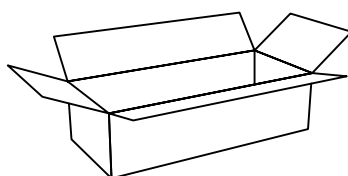
BOX

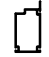



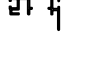


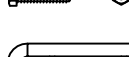
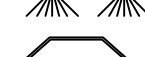
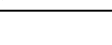
WEIGHT:

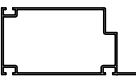
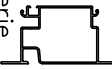
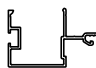
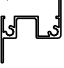

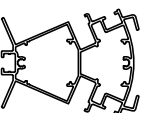
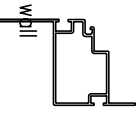
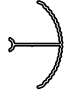


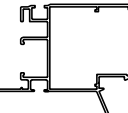

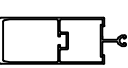

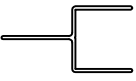
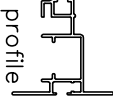

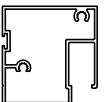


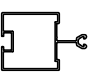
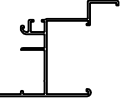


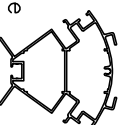
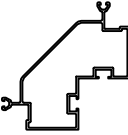

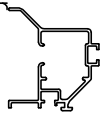

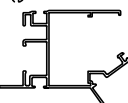
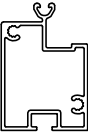
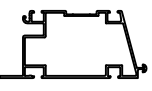



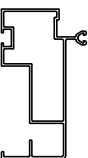
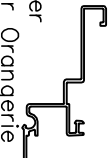
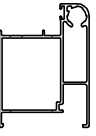

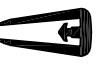

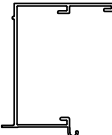
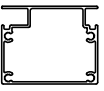


H23 40 kg
H34 60 kg
H36 80kg

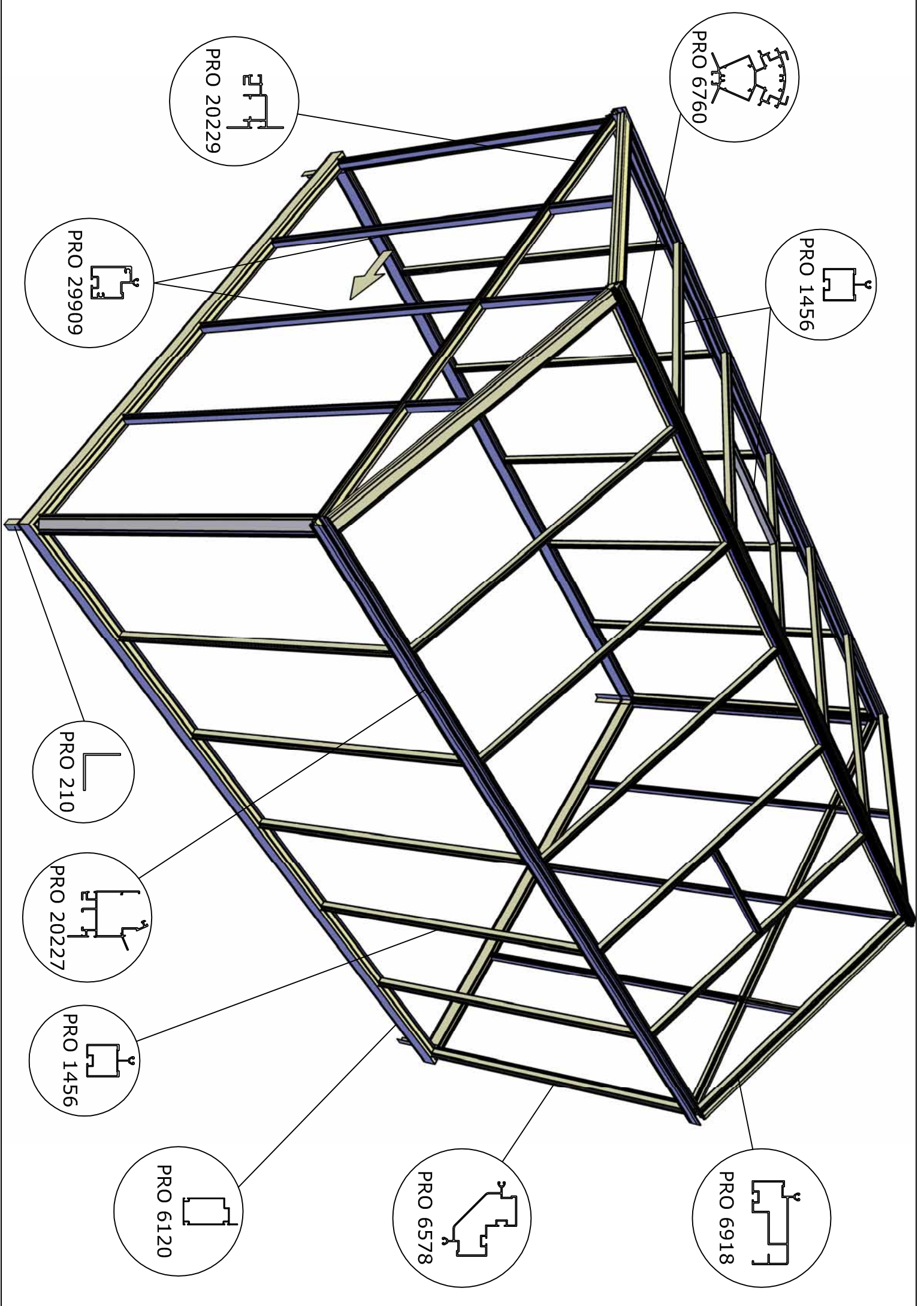
DIMENSIONS:

300 x 200 x 3300 mm H23
4800 mm H34
6300 mm H36



ITEM	H23	H34	H36
 PRO6120 foundation profile	2360 mm 2 pc	3098 mm 2 pc	3098 mm 2 pc
 PRO6120 foundation profile	3098 mm 2 pc	4574 mm 2 pc	6050 mm 2 pc
 PRO20227 gutter profile	3098 mm 2 pc	4574 mm 2 pc	6050 mm 2 pc
 PRO6760 ridge profile	3098 mm 1 pc	4574 mm 1 pc	6050 mm 1 pc
 PRO20229 horizontal gable prof.	2244 mm 2 pc	2982 mm 2 pc	2982 mm 2 pc
 PRO20362 wind bracings roof	2543 mm 4 pc	2757 mm 4 pc	2757 mm 4 pc
 bag bolts / nuts / screws	1 pc	1 pc	1 pc
 bolts + nuts	95 pc	124 pc	140 pc
 Misting system	2300 mm 1 pc	3300 mm 1 pc	4300 mm 1 pc
 schaar	-	-	1 pc

<p>PRO6120 Fundering Foundation profile</p> 	<p>PRO1454 Tussenregel Hor.gable prof. Orangerie</p> 	<p>PRO1449 Glaslat var.hoek Variable glazing bar</p> 	<p>PRO42142 Aanslag draaideur Siding turning door</p> 	<p>PRO6964 Stolp dub.ddeur Middel.dub.turn.door</p> 
<p>PRO6760 Nok Helios Ridge profile</p> 	<p>PRO37358 Fundering op muurtjes Special bottomprofile on wall</p> 	<p>PRO1450 Scharnier var.hoek Hinge variable glazing bar</p> 	<p>PRO7615 Scharnier dakraam Topprofile roofwindow</p> 	<p>PRO6965 Stolp dub.ddeur Middel.dub.turn.door</p> 
<p>PRO20227 Goot Helios Gutter Helios</p> 	<p>PRO42786 Muurnok Arcadia Ridge Arcadia</p> 	<p>PRO33525 Daklat Arcadia Roofbar Arcadia</p> 	<p>PRO7609 Zijkant dakraam Sideprofile roofwindow</p> 	<p>YSER Versteviging serres Reinforcement profile</p> 
<p>PRO20229 Tussenregel Horizontal gable profile</p> 	<p>PRO33329 Scharnier nok Hinge ridge Arcadia</p> 	<p>PRO6951 Vert.schuifdeur Vert.sliding door</p> 	<p>PRO7610 Onderkant dakraam Bottom roofwindow</p> 	<p>PRO37359 Schap/zaai bak gordijnkast</p> 
<p>PRO1456 Glaslat Glazing bar</p> 	<p>PRO33328 Goot Arcadia Gutter Arcadia</p> 	<p>PRO6121 Deurkader hor. Horizontal prof.sliding door</p> 	<p>PRO25827 Kader schuifraam Kader schuifraam</p> 	<p>PRO40091 Nok Helios Antique Ridge Helios Antique</p> 
<p>PRO6578 Hoekstijl Corner profile</p> 	<p>PRO33327 Goetscharnier Arcadia Gutter-hinge Arcadia</p> 	<p>PRO7876 Deurgelider Guide sliding door</p> 	<p>PRO1455 Geleider schuifraam Guiding sliding window</p> 	<p>PRO20779 Goot Helios Antique Gutter Helios Antique</p> 
<p>PRO29909 Deurstijl Doorpost</p> 	<p>GDO Gootdrager Roofbeam Orangerie</p> 	<p>PRO39796 Geleider schuifdeur Bottom guide slinding door</p> 	<p>PRO20780 Glashouder Glas-secure profile</p> 	<p>PRO1748 Rubber serres Rubber greenhouses</p> 
<p>PRO6918 Eindlat dak Endbar roof</p> 	<p>GSO Goetscharnier Hinge gutter Orangerie</p> 	<p>PRO6954 Deurkader zijkant Doorframe side</p> 	<p>PRO29973 Prof. schermdoek Screening profile</p> 	<p>PRO2290 Zware rubber PPL Heavy duty rubber</p> 
<p>PRO7926 Hoek 150gr. Corner prof. 150gr.</p> 	<p>GTO Goot Orangerie Gutter Orangerie</p> 	<p>PRO6955 Hor.draaideur Hor.turning door</p> 	<p>TRE Trekker-windverband Side bracings</p> 	<p>PRO5538 Halve rubber Helios Half-rubber Helios</p> 



PRO 20229

PRO 6760

PRO 29909

PRO 1456

PRO 210

PRO 20227

PRO 1456

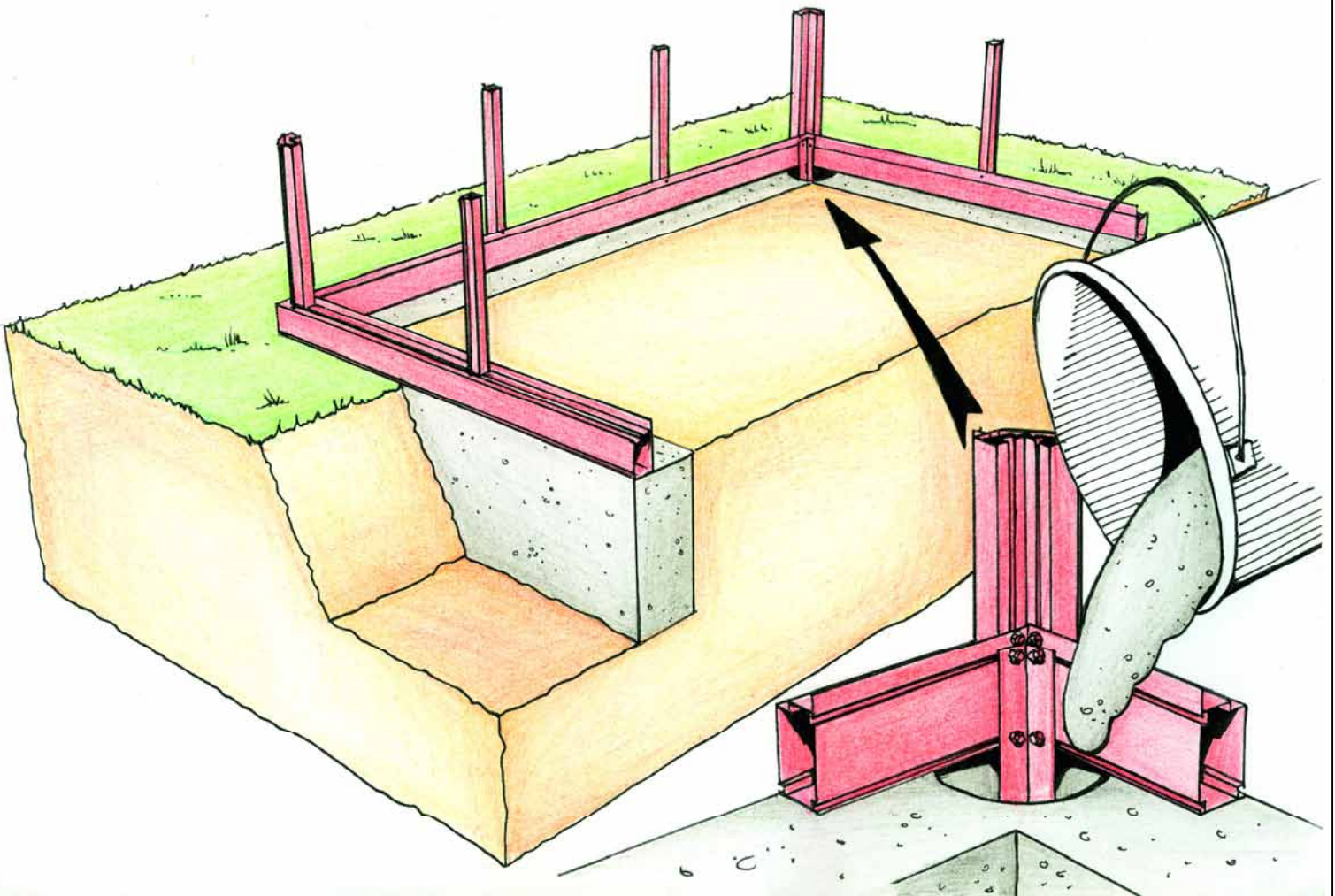
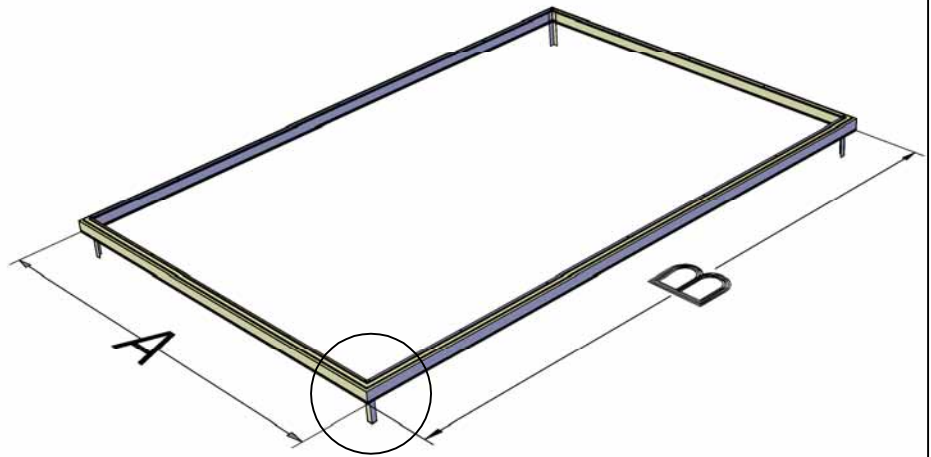
PRO 6120

PRO 6578

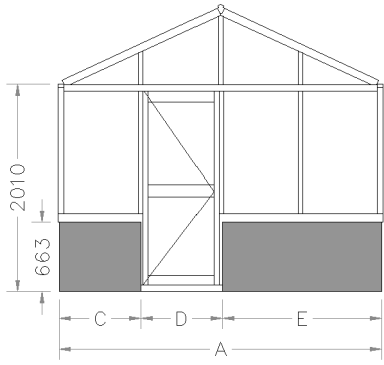
PRO 6918

" HELIOS "

A	X	B
2.360mm		2.360mm
3.100mm		3.100mm
3.840mm		3.840mm
		4.580mm
		6.060mm



" HELIOS - SPECIAL "

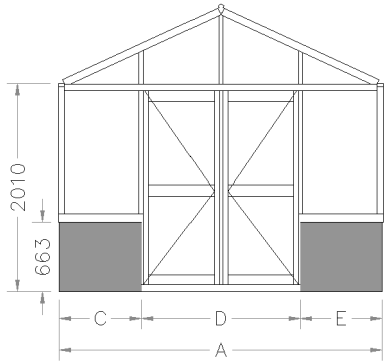


C = 784 / 1523 / 2263

D = 774

E = 784 / 1523 / 2263

!!! A = C + D + E !!!



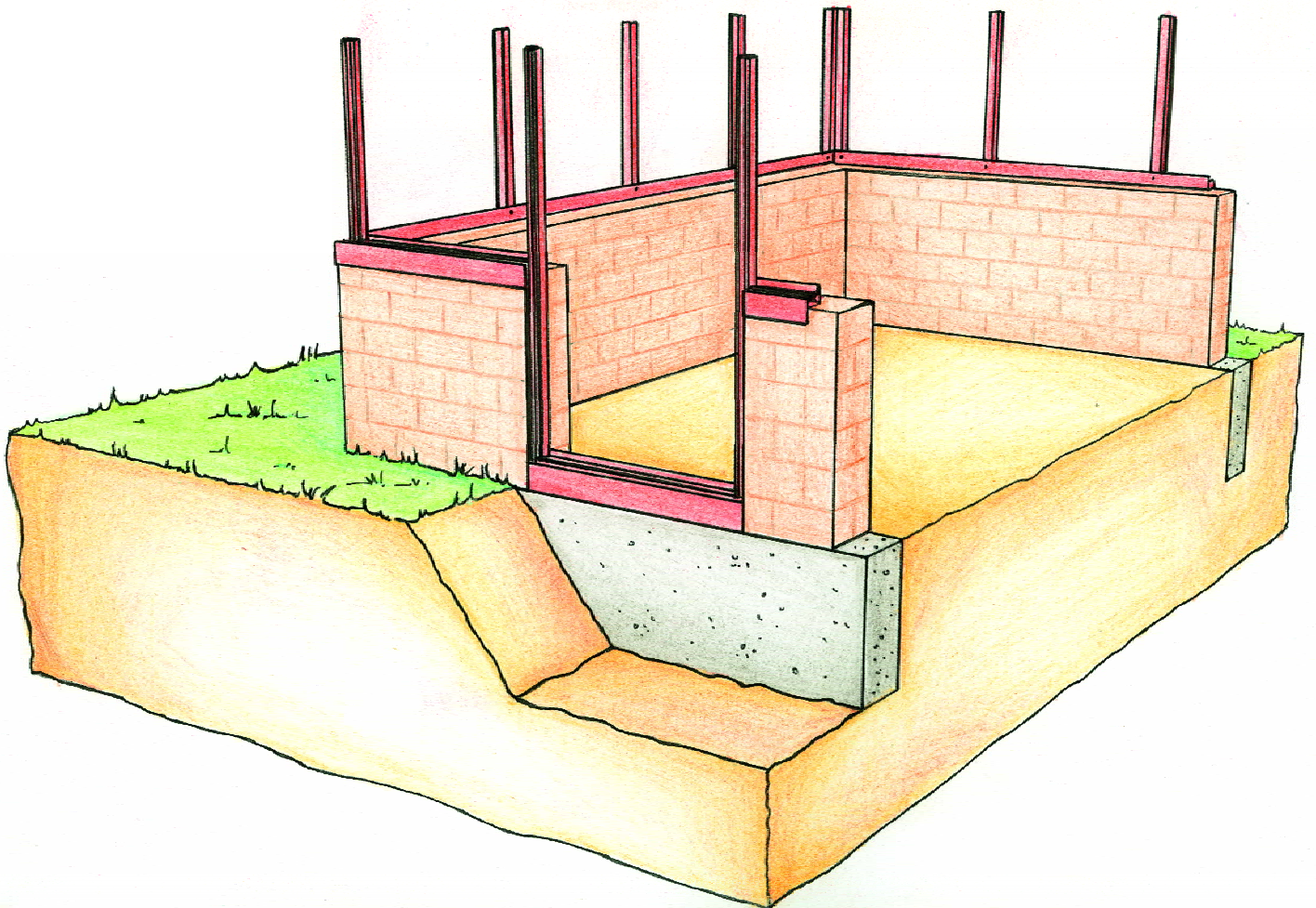
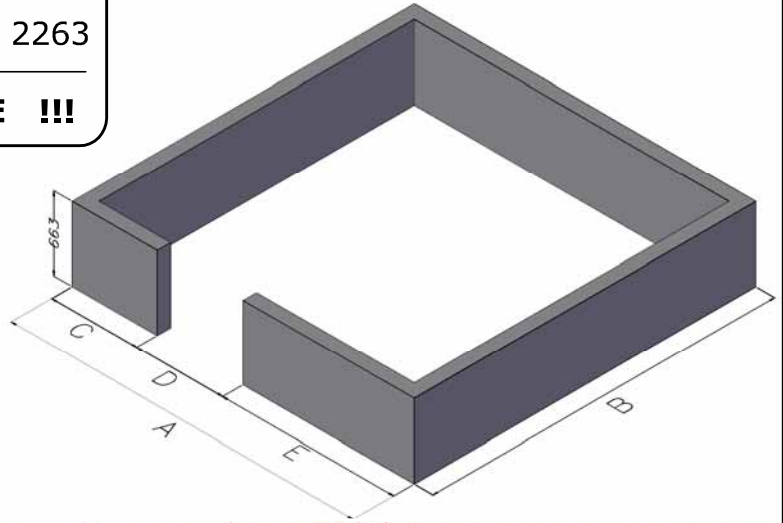
C = 784 / 1523 / 2263

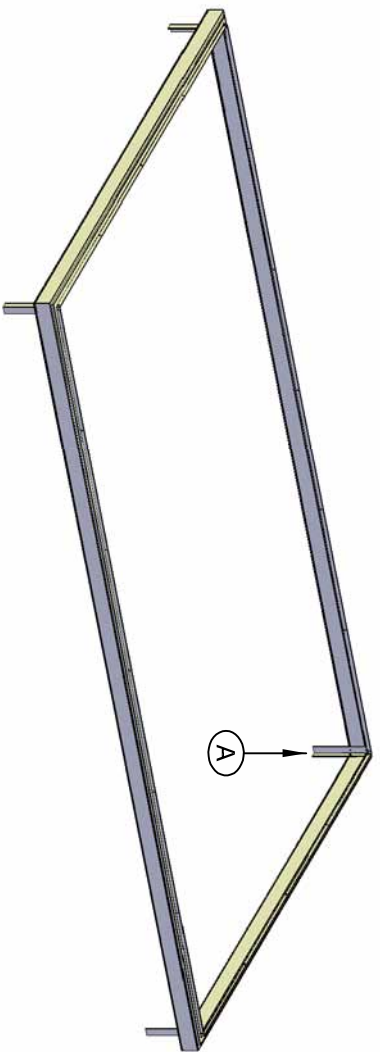
D = 1512


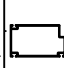
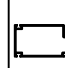


E = 784 / 1523 / 2263

!!! A = C + D + E !!!

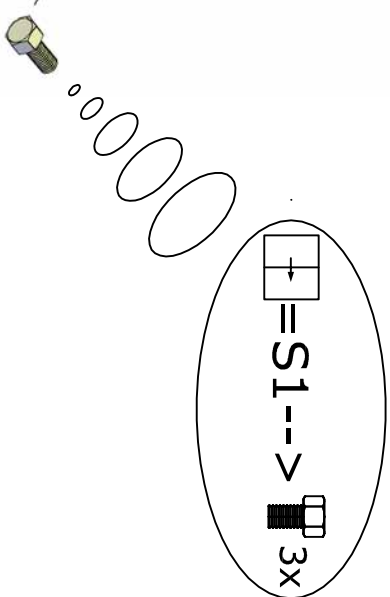
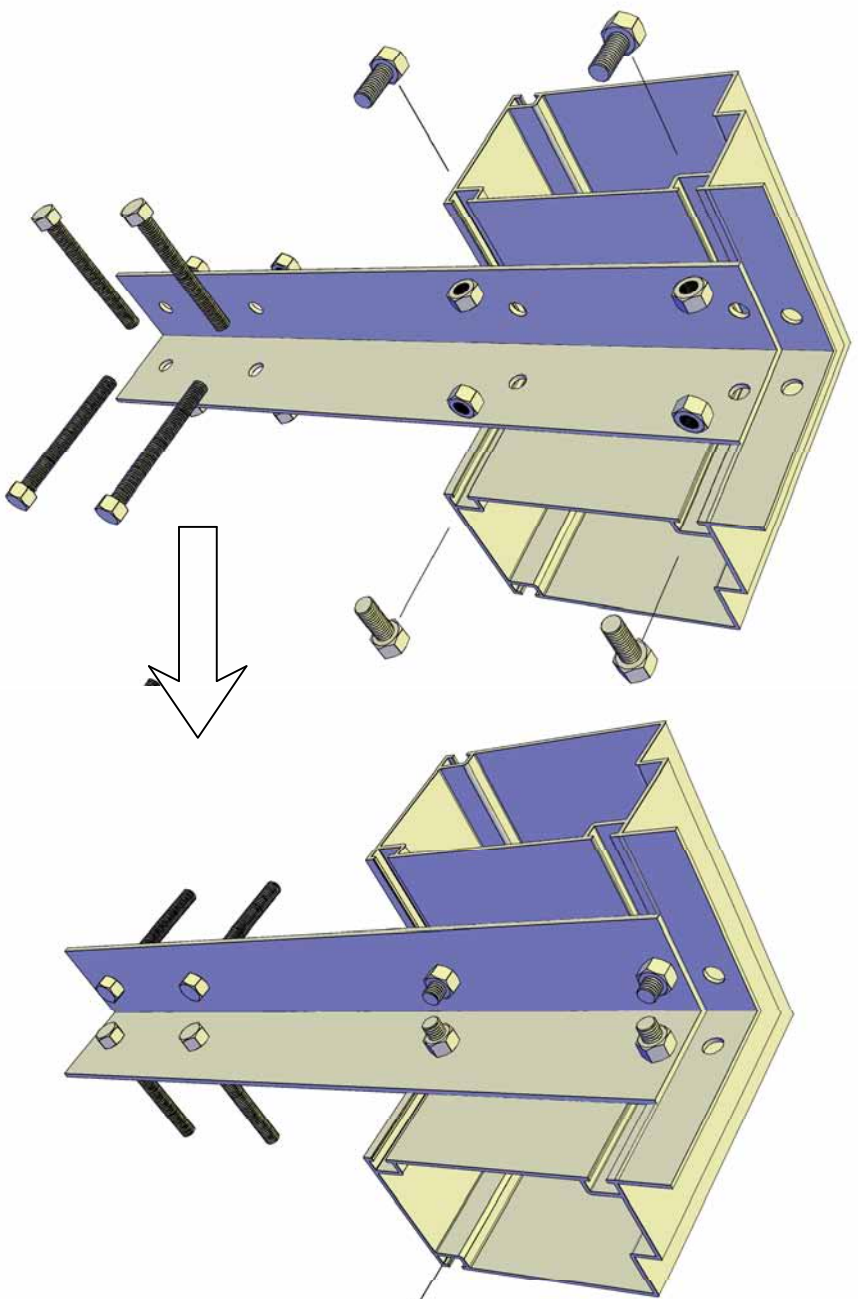
A	X	B
2340 (Helios: 2360)		2340 (Helios: 2360)
3080 (Helios: 3100)		3080 (Helios: 3100)
3820 (Helios: 3840)		3820 (Helios: 3840)
		4560 (Helios: 4580)
		5298 (Helios: 5318)
		6040 (Helios: 6060)

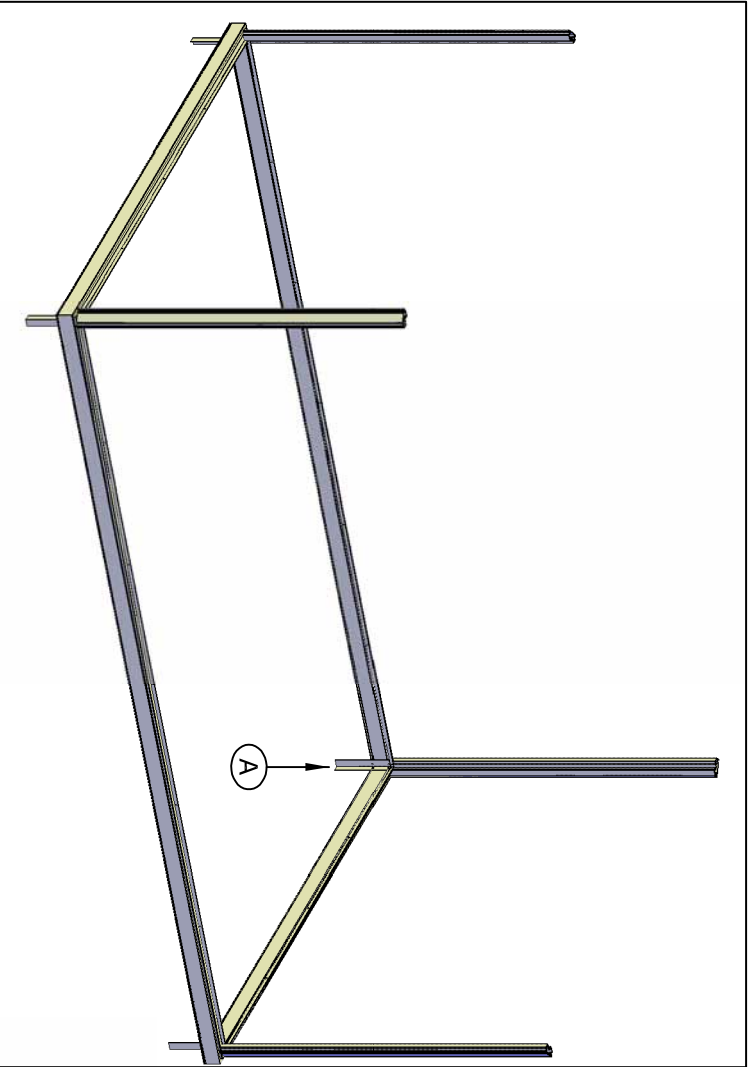




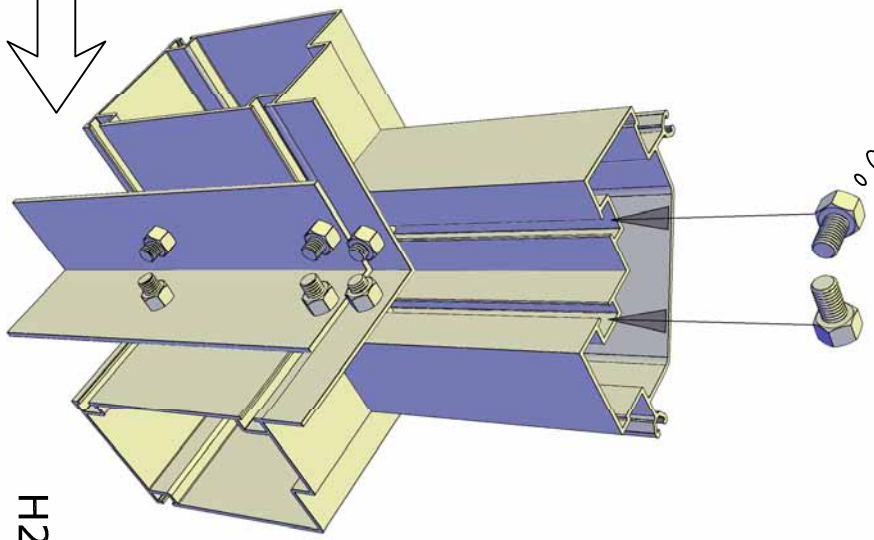
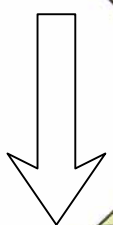
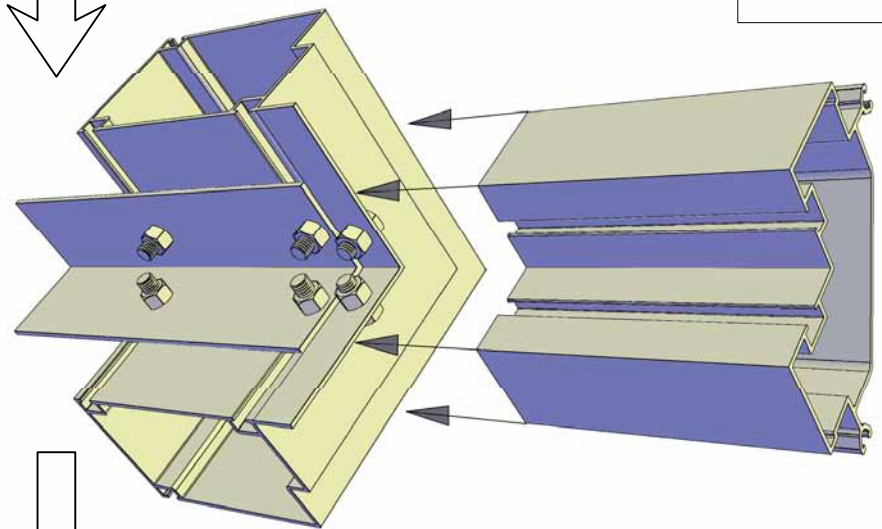
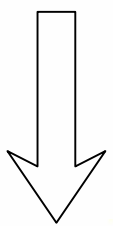
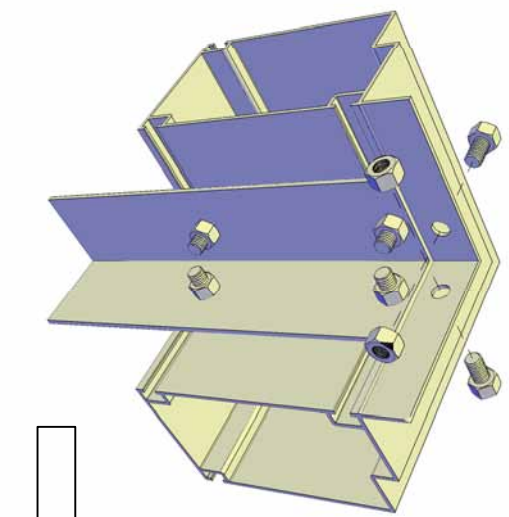
Item	pc.	H23	H34	H36
 PRO210	4pc.	300 mm	300 mm	300 mm
 PRO6120	2pc.	2.324mm	3.098mm	3.098mm
 PRO6120	2pc.	3.098mm	4.574 mm	6.050mm
 M6X15	16pc+3pc			
 M6X60	16pc			



A



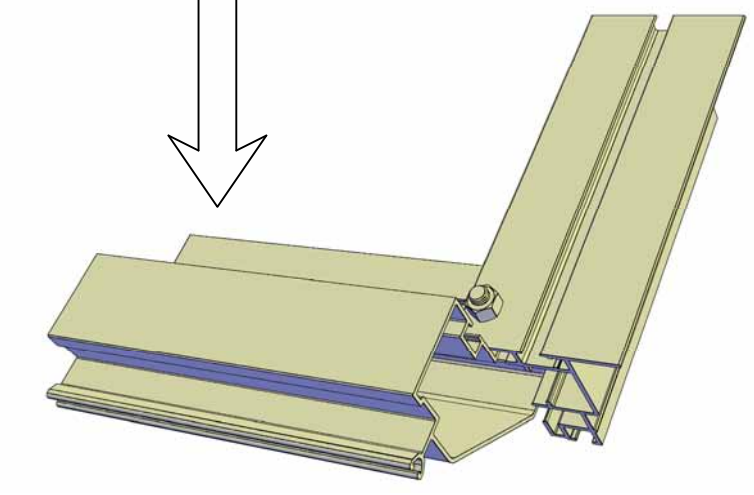
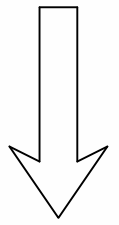
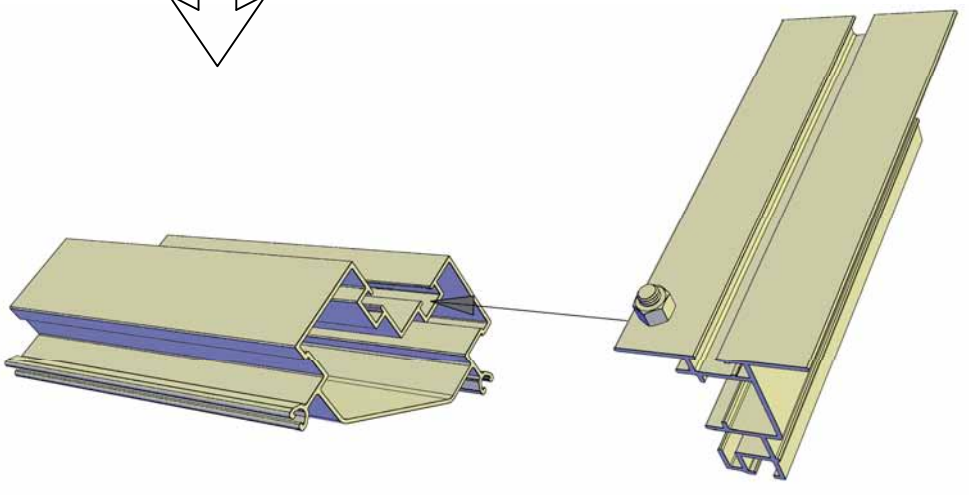
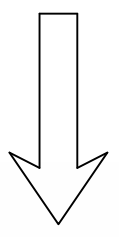
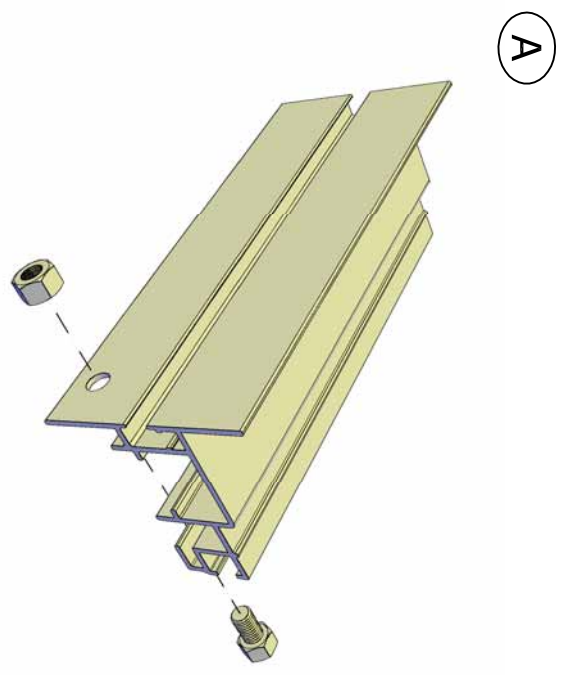
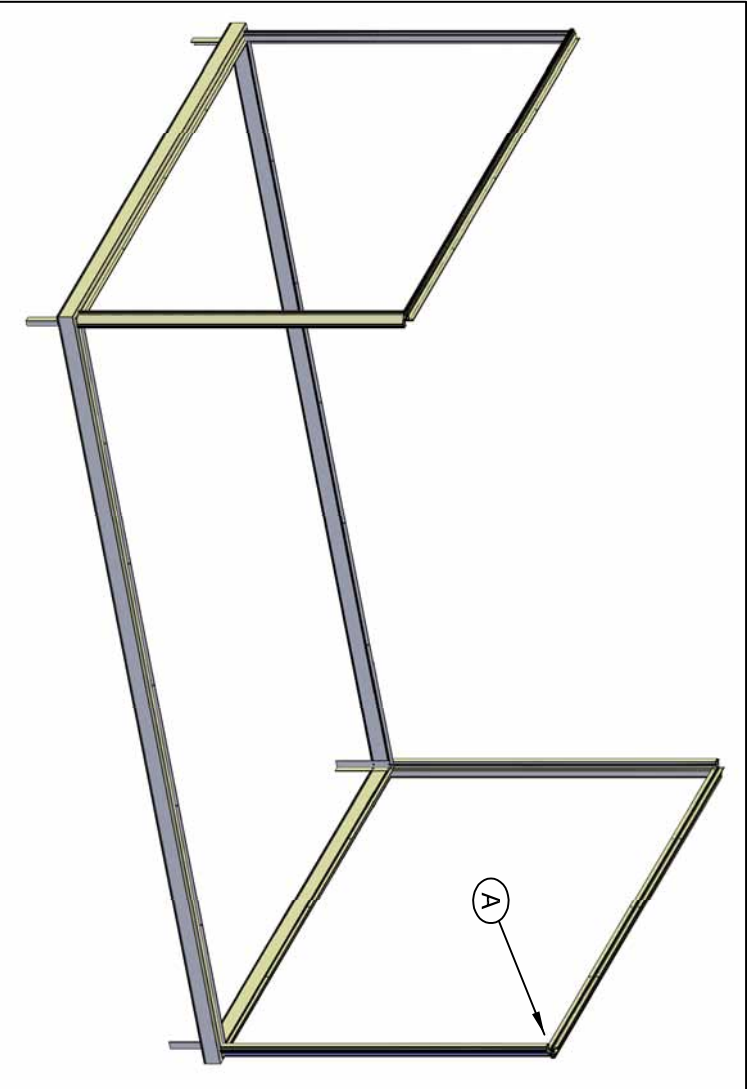




A


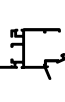


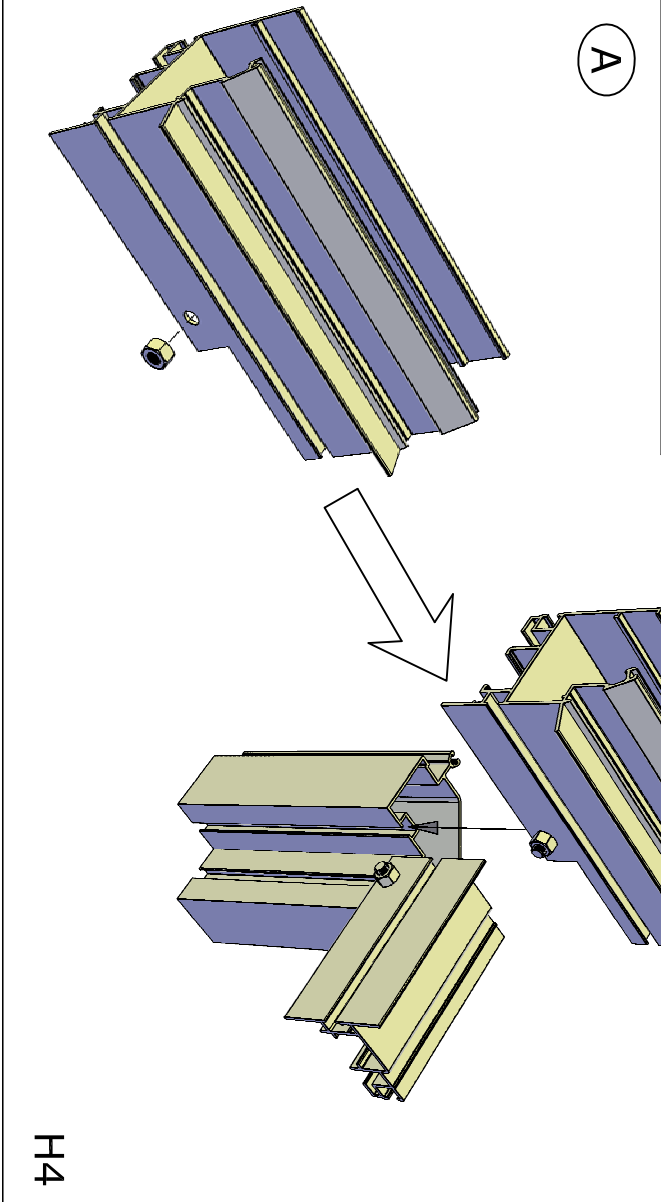
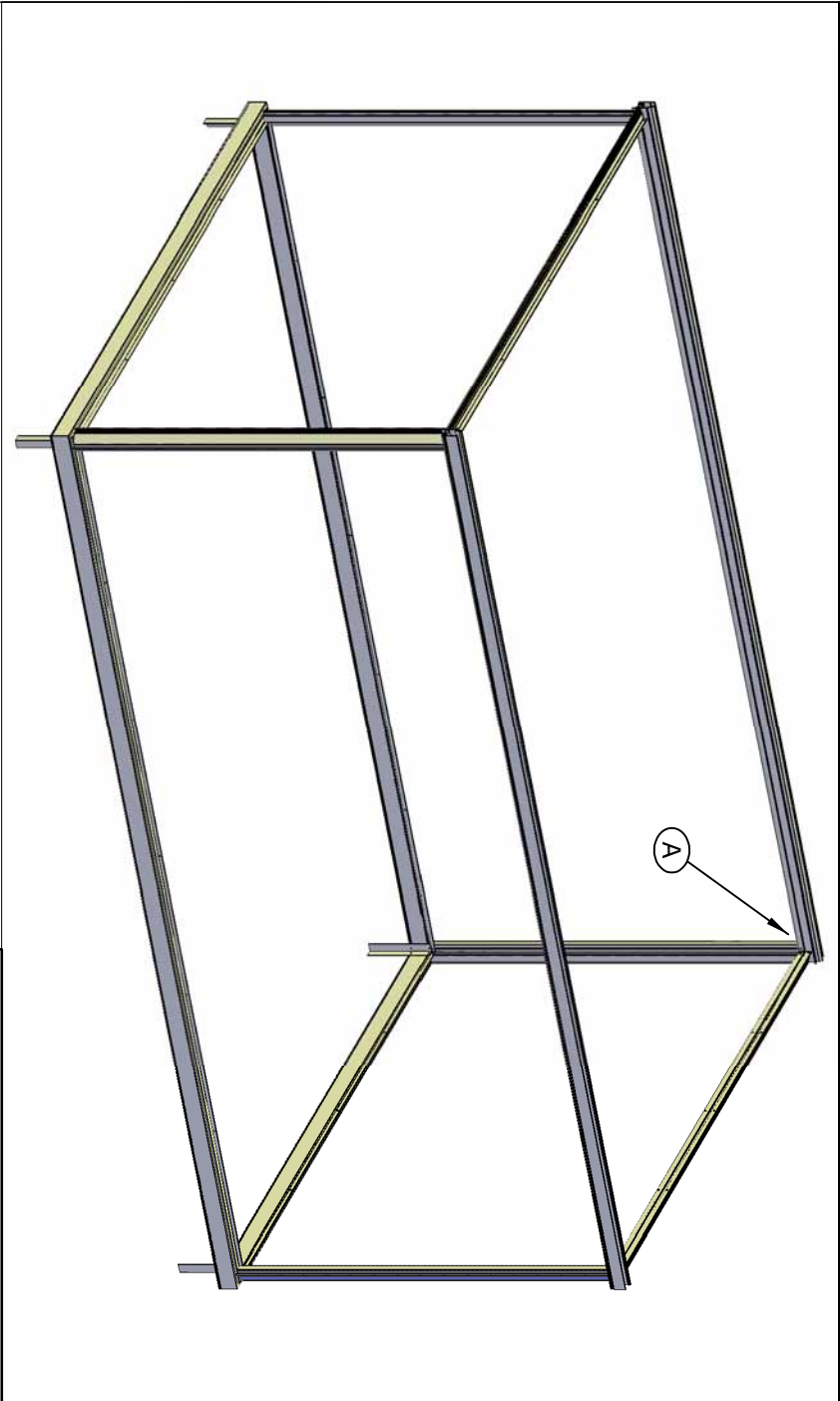
Item	pc.	H23/34/36
 PRO6578	4pc.	1.830mm
 M6x15	8pc (+2pc) (+2pc)	

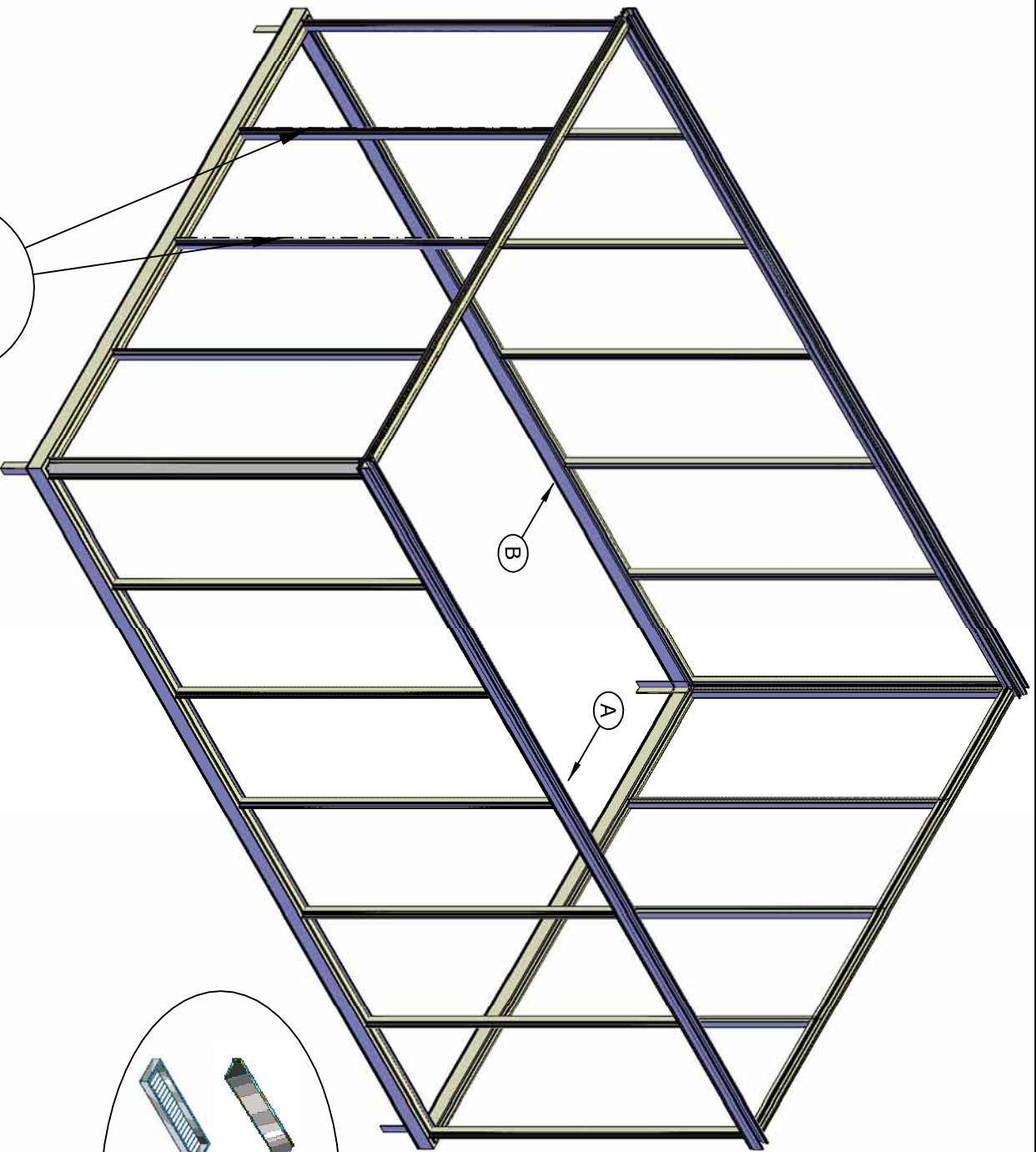
H2

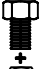
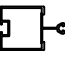


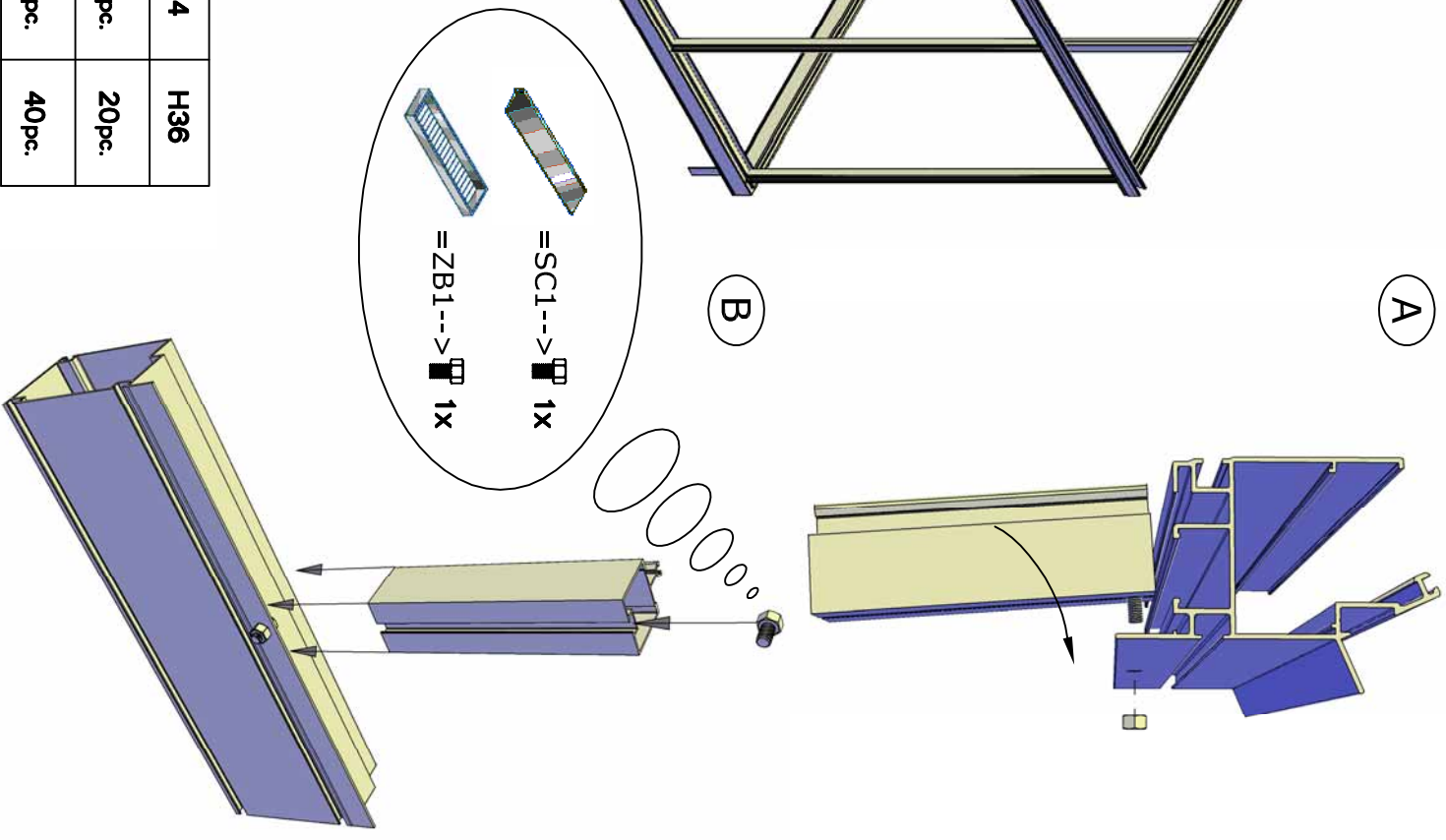
Item	pc.	H23	H34	H36
 PR020229	2 pc.	2.244 mm	2.982 mm	2.982 mm
 M6x15	4 pc.			

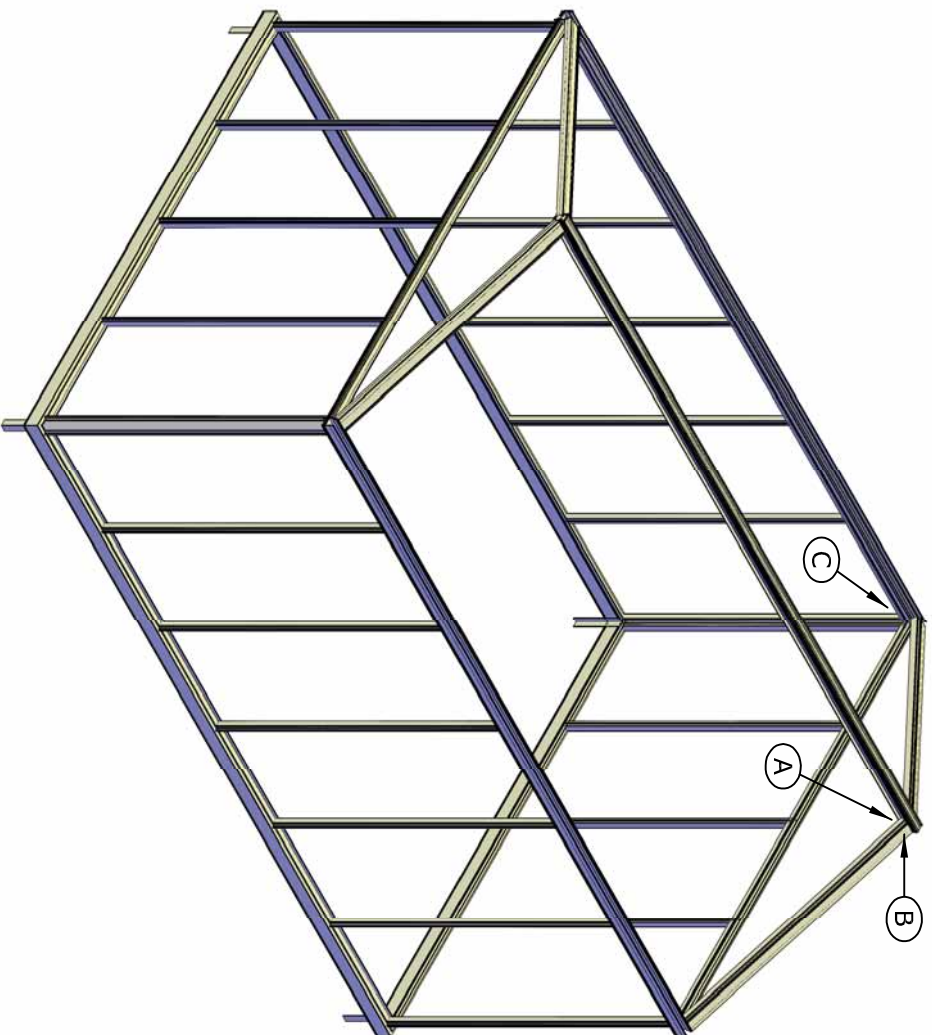
		Item	pc.	H23	H34	H36
M6x15	PRO20227	2 pc.	3.098mm	4.574mm	6.050mm	
4 pc.						

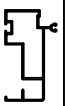




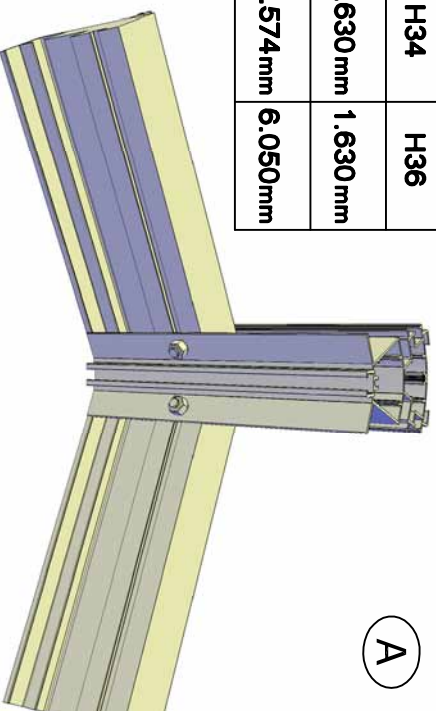


		Item	H23	H34	H36
M6x15	PRO1456	1.830 mm (1.630 mm)	10 pc.	16 pc.	20 pc.
			20 pc.	32 pc.	40 pc.

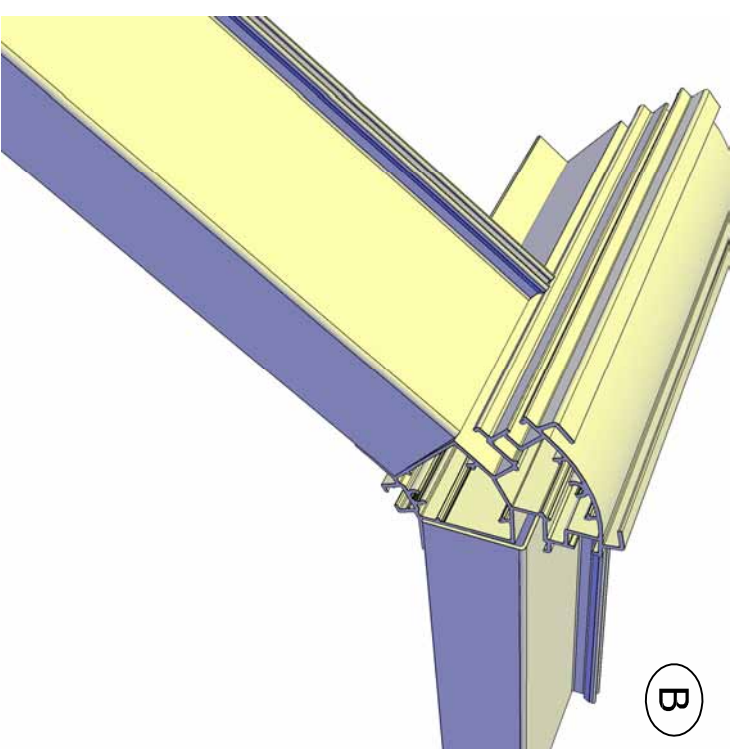




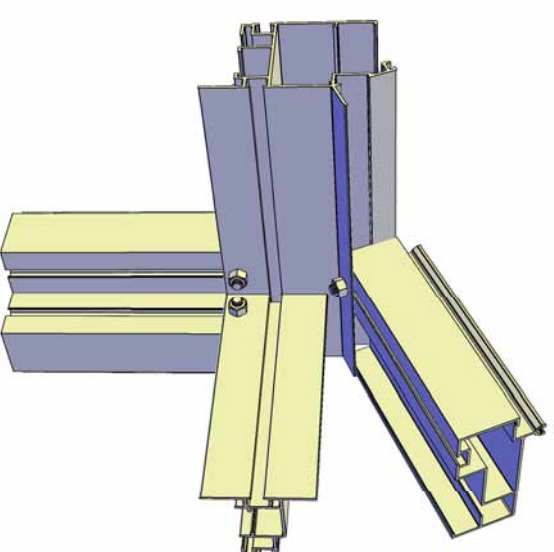
Item	pc.	H23	H34	H36
 PR06918	4 pc.	1.230 mm	1.630 mm	1.630 mm
 PR06760	1 pc.	3.098 mm	4.574 mm	6.050 mm
 M6x15	8 pc.			



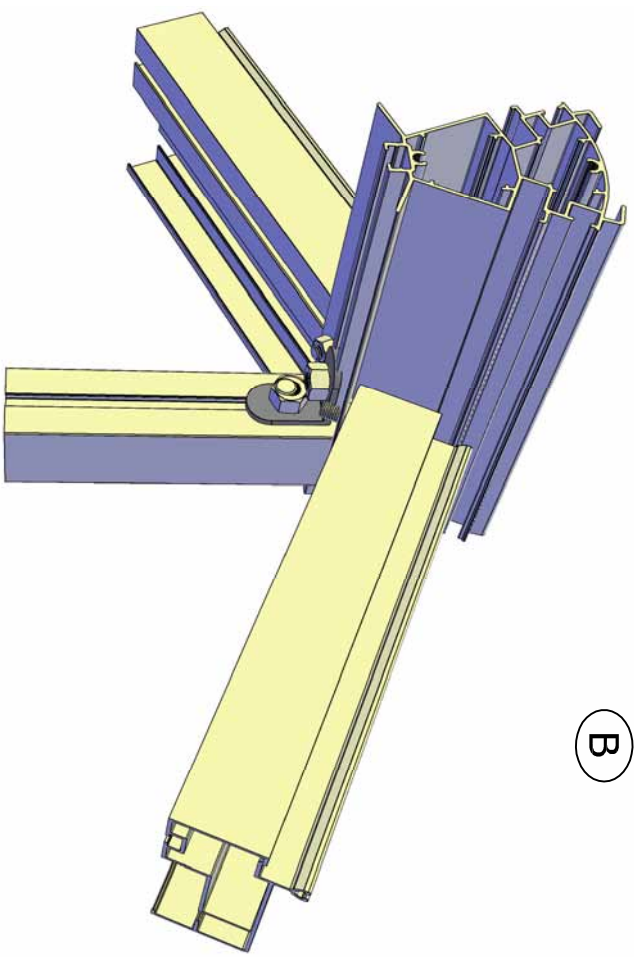
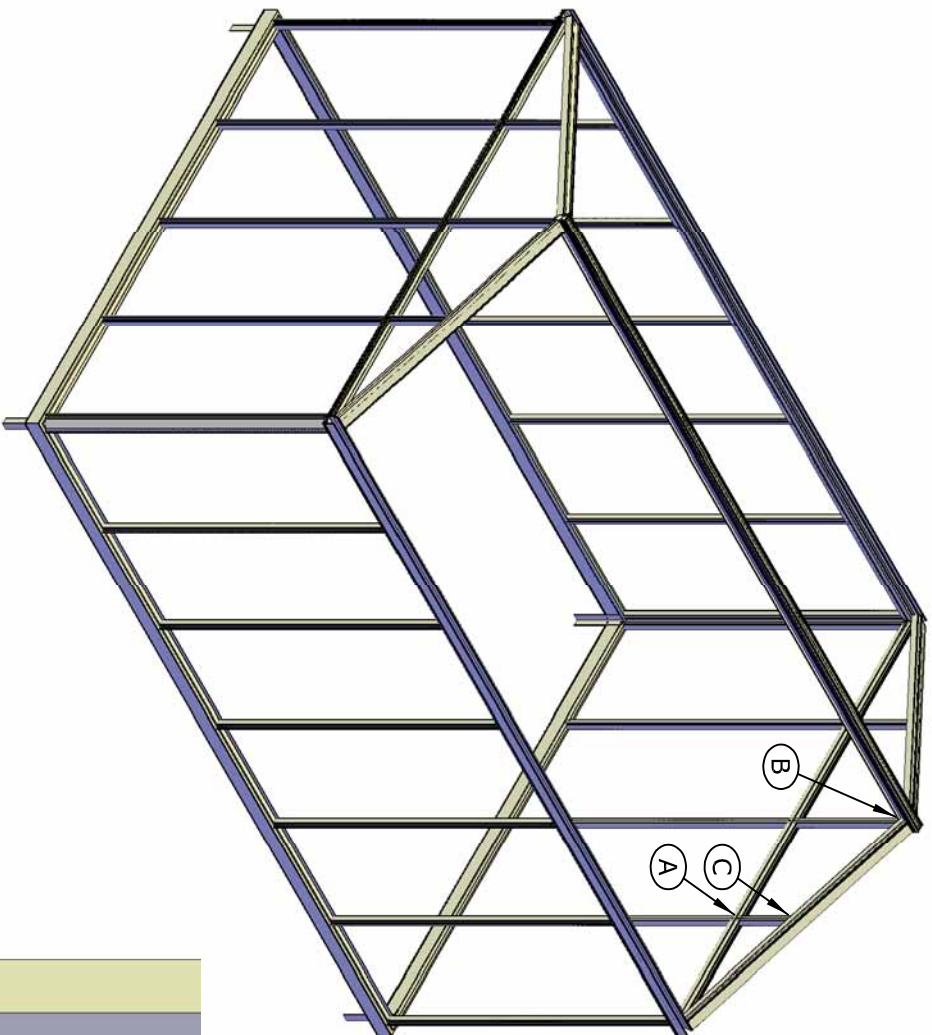
A



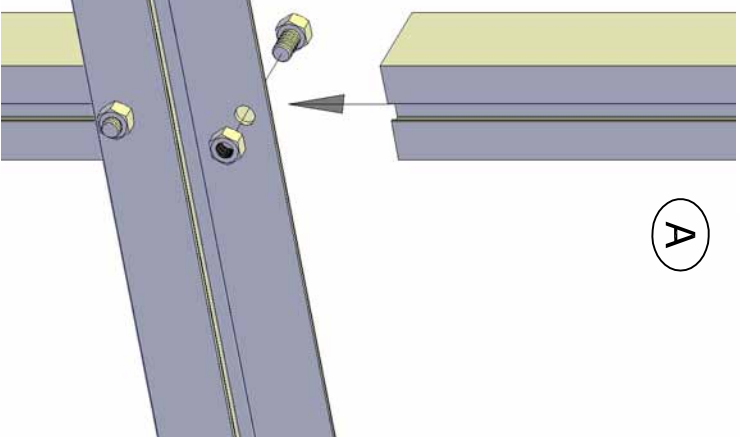
B



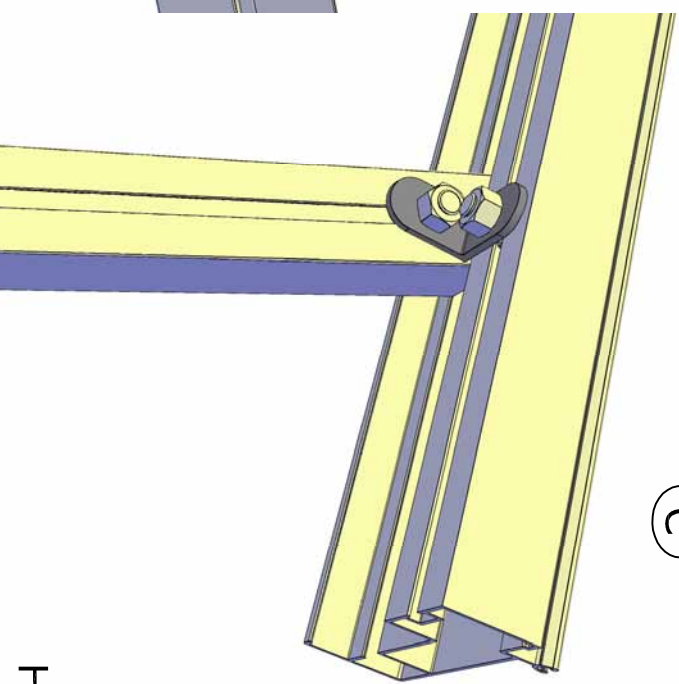
C



B

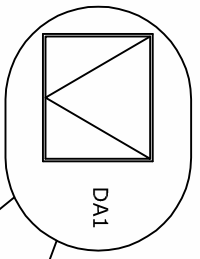
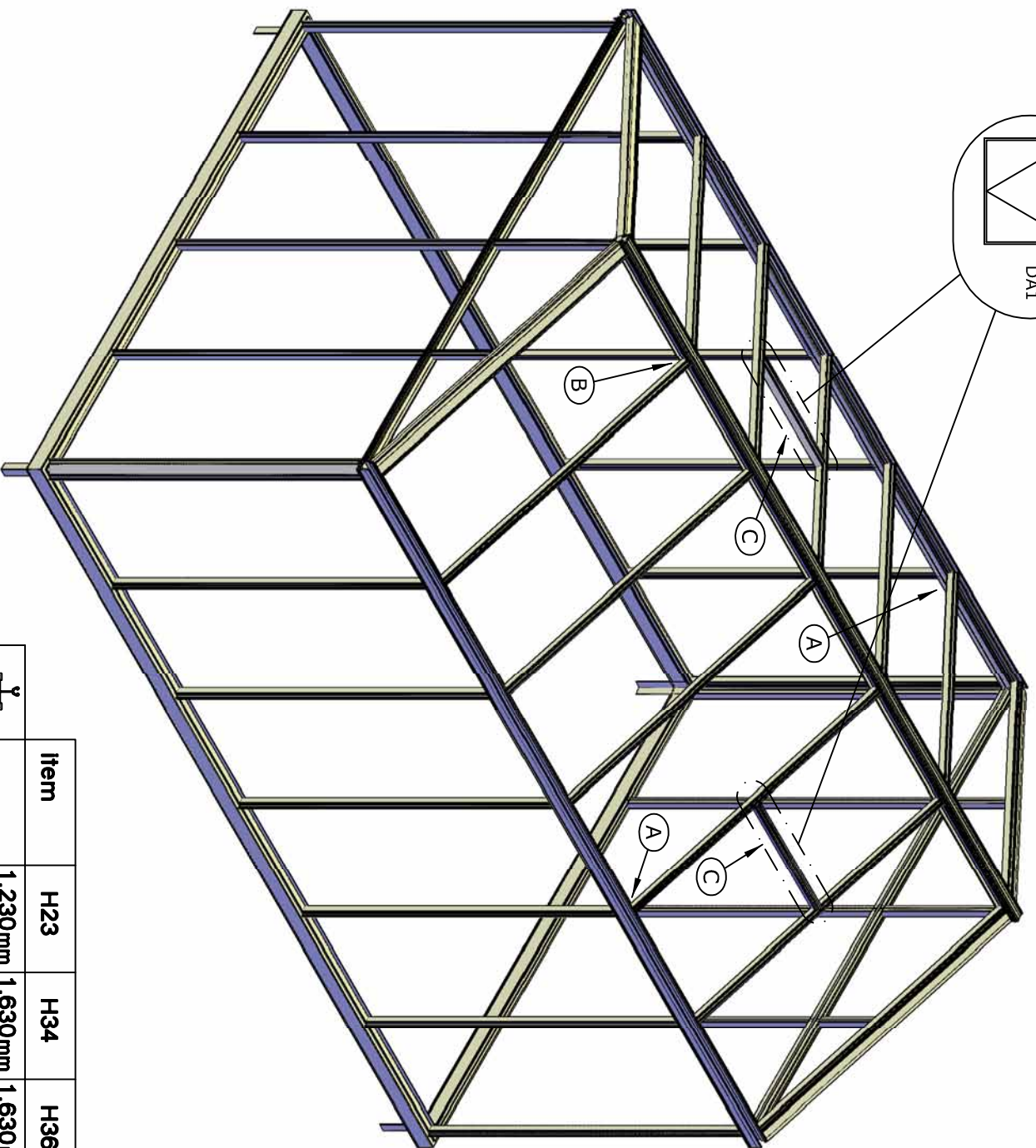



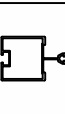
A



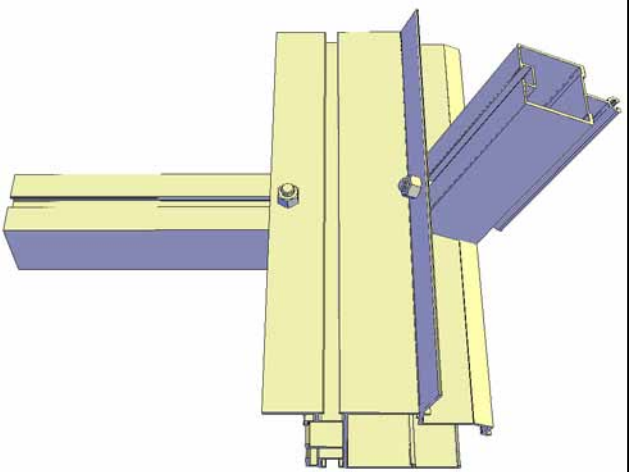
C

Item	pc.	2360	3098	3836
PRO1456	2	547	702	741
PRO1456	2L-2R		396	634
PRO1456	2L-2R			345
M6X15	6 pc	6 pc	18 pc	30 pc
LG	2 pc	6 pc	10 pc	

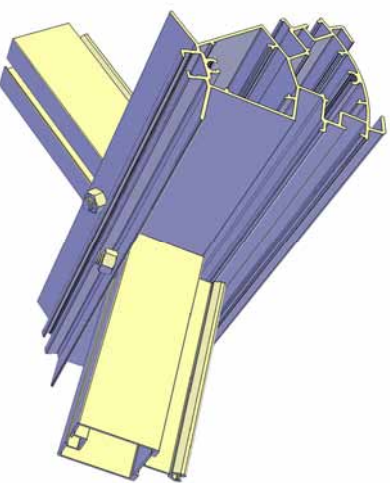


		Item	H23	H34	H36
M6x15	PRO1456	1.230mm 6 pc.	1.630mm 10 pc.	1.630mm 14 pc.	
12 pc.	20 pc.	28 pc.			

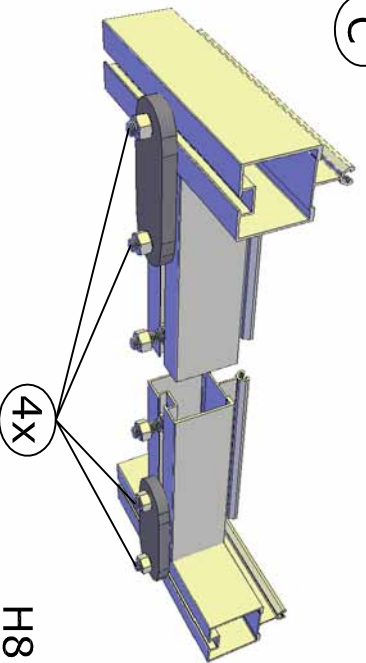
A



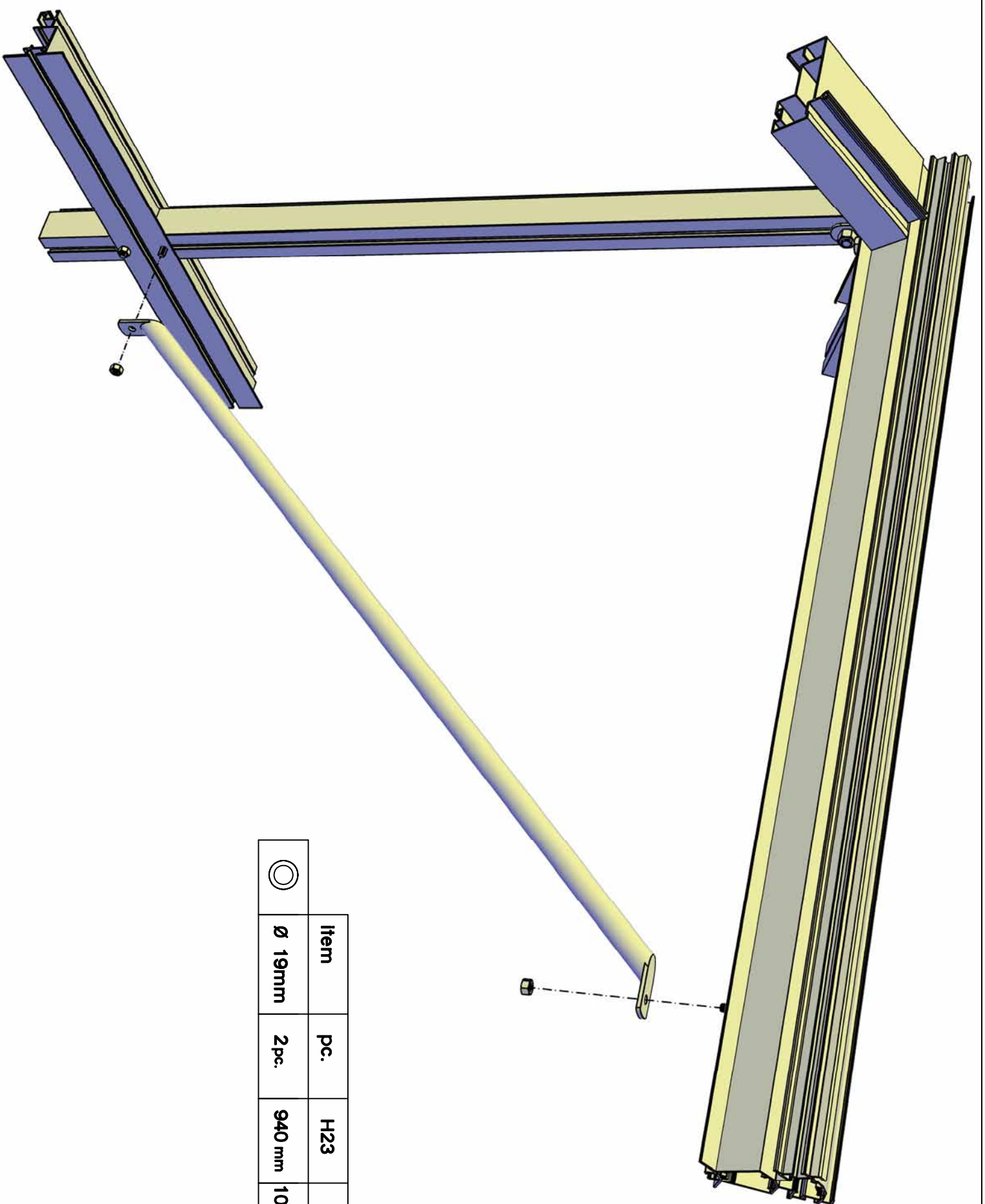
B




C

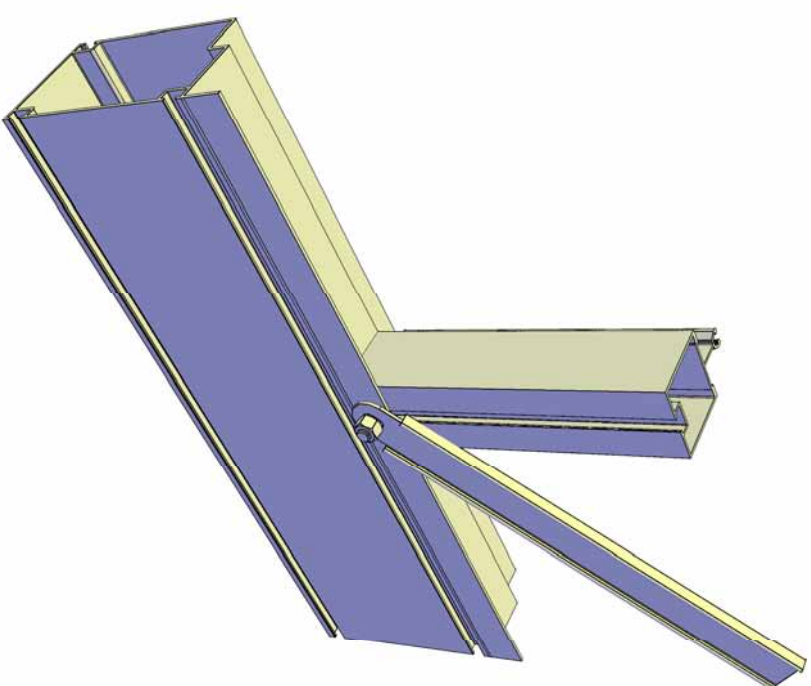
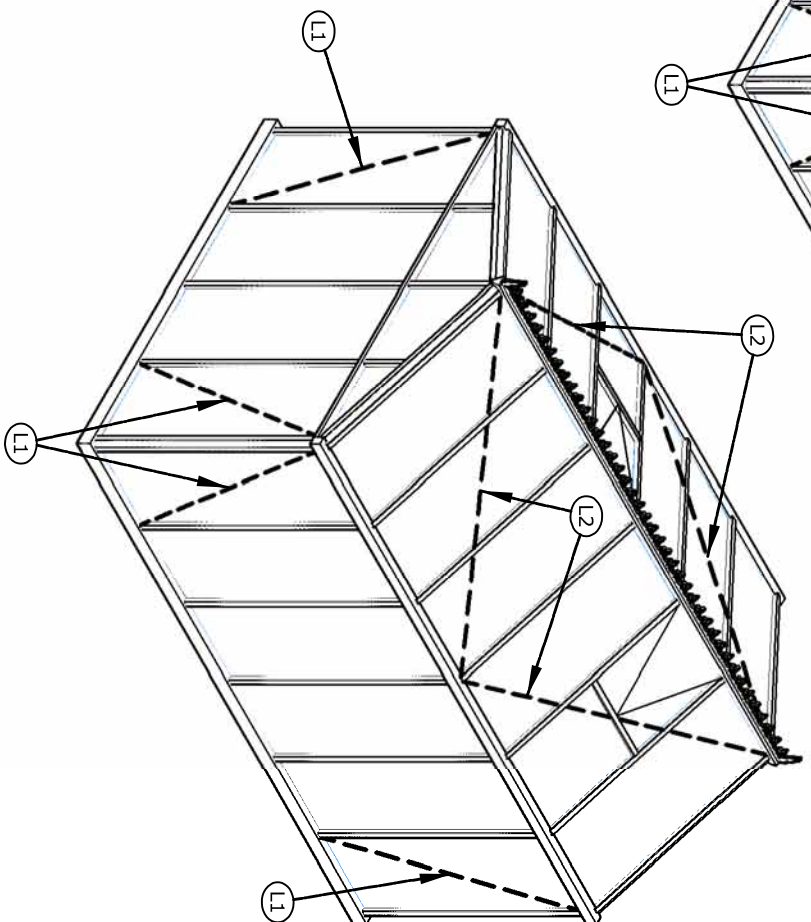
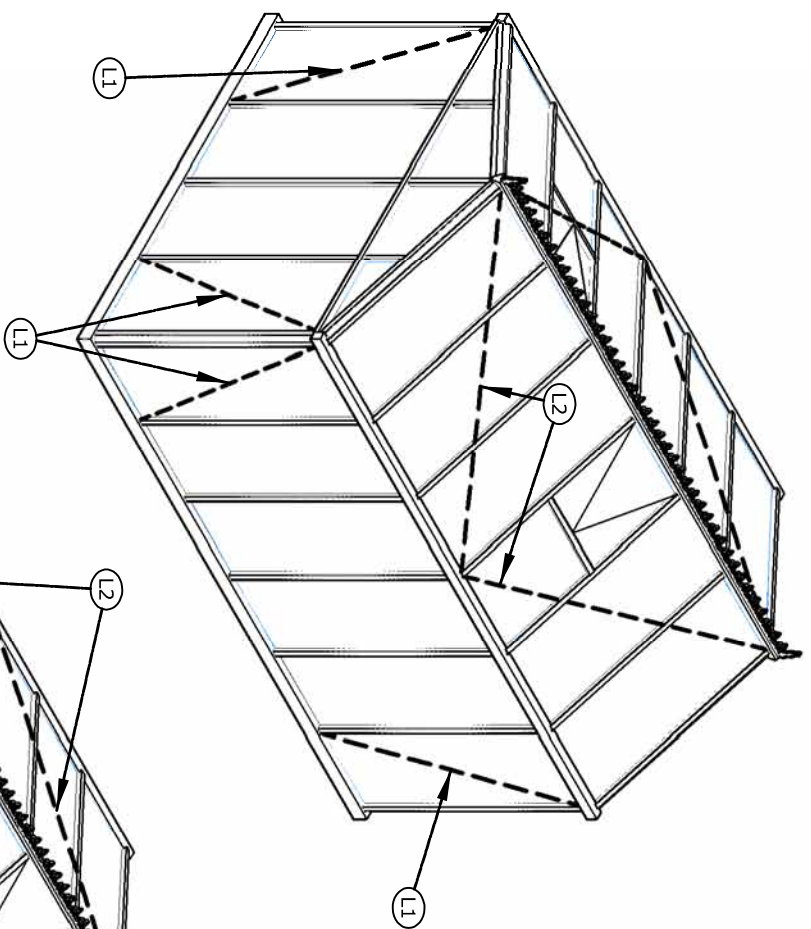


H8



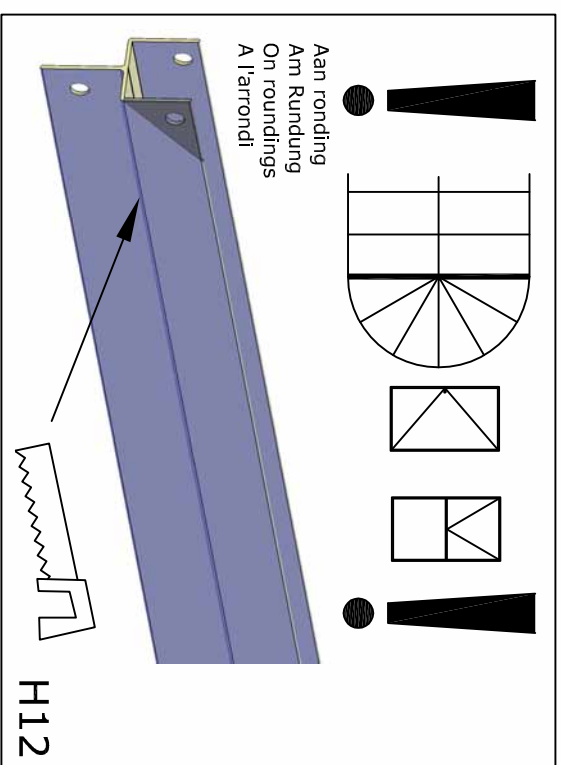
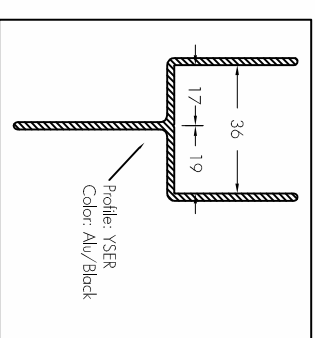
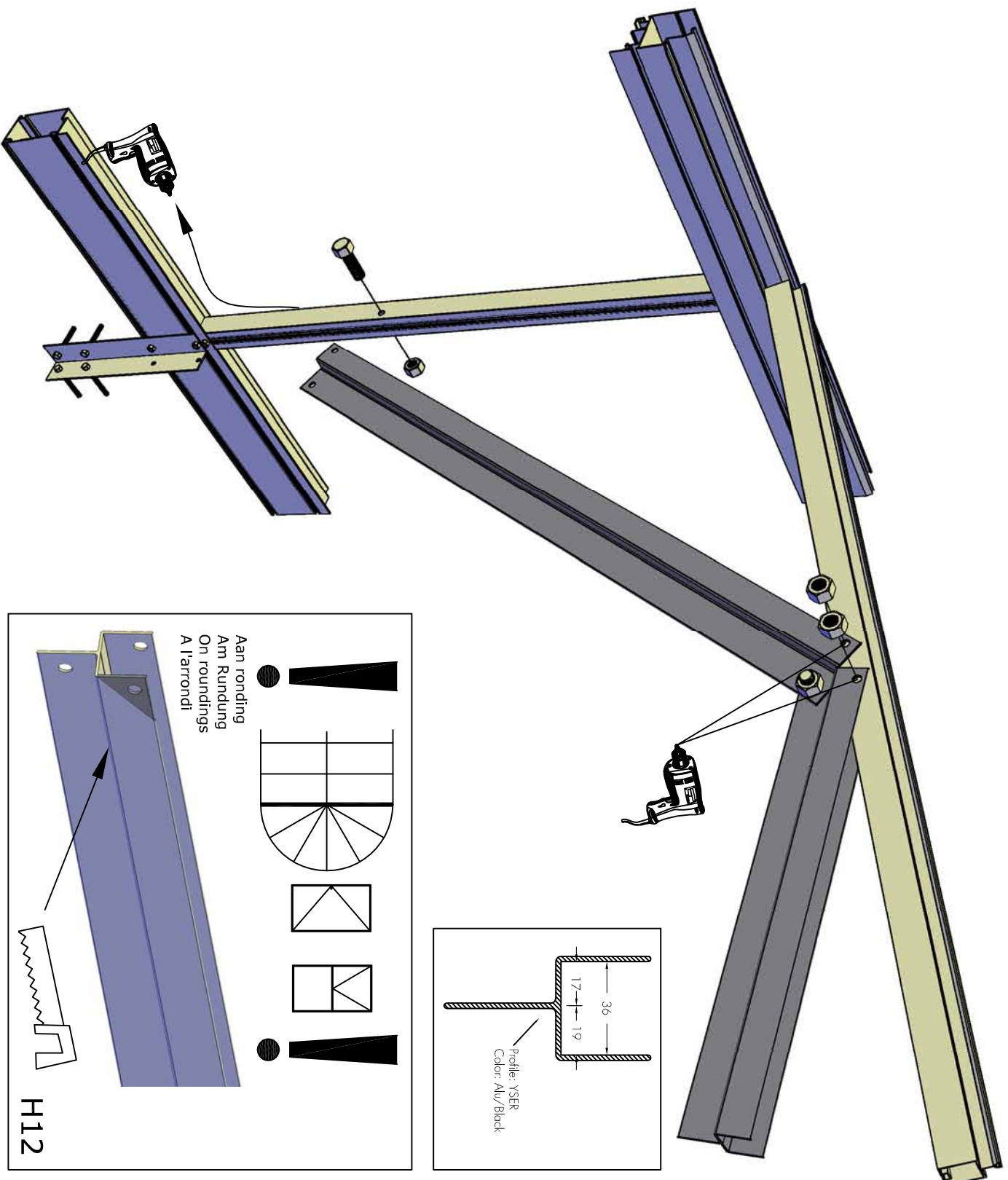
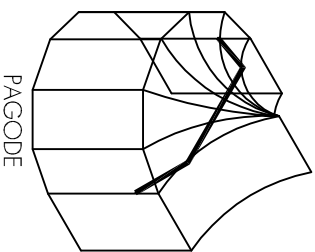
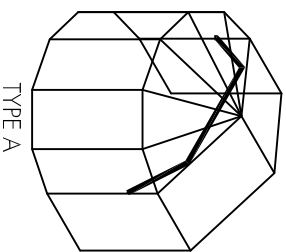
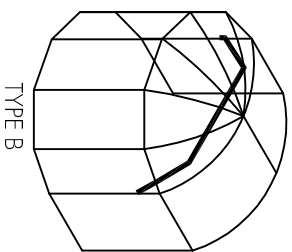
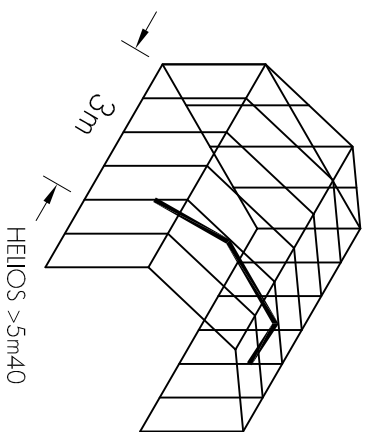
	Item	pc.	H23	H34	H36
	Ø 19mm	2pc.	940 mm	1030 mm	1030 mm

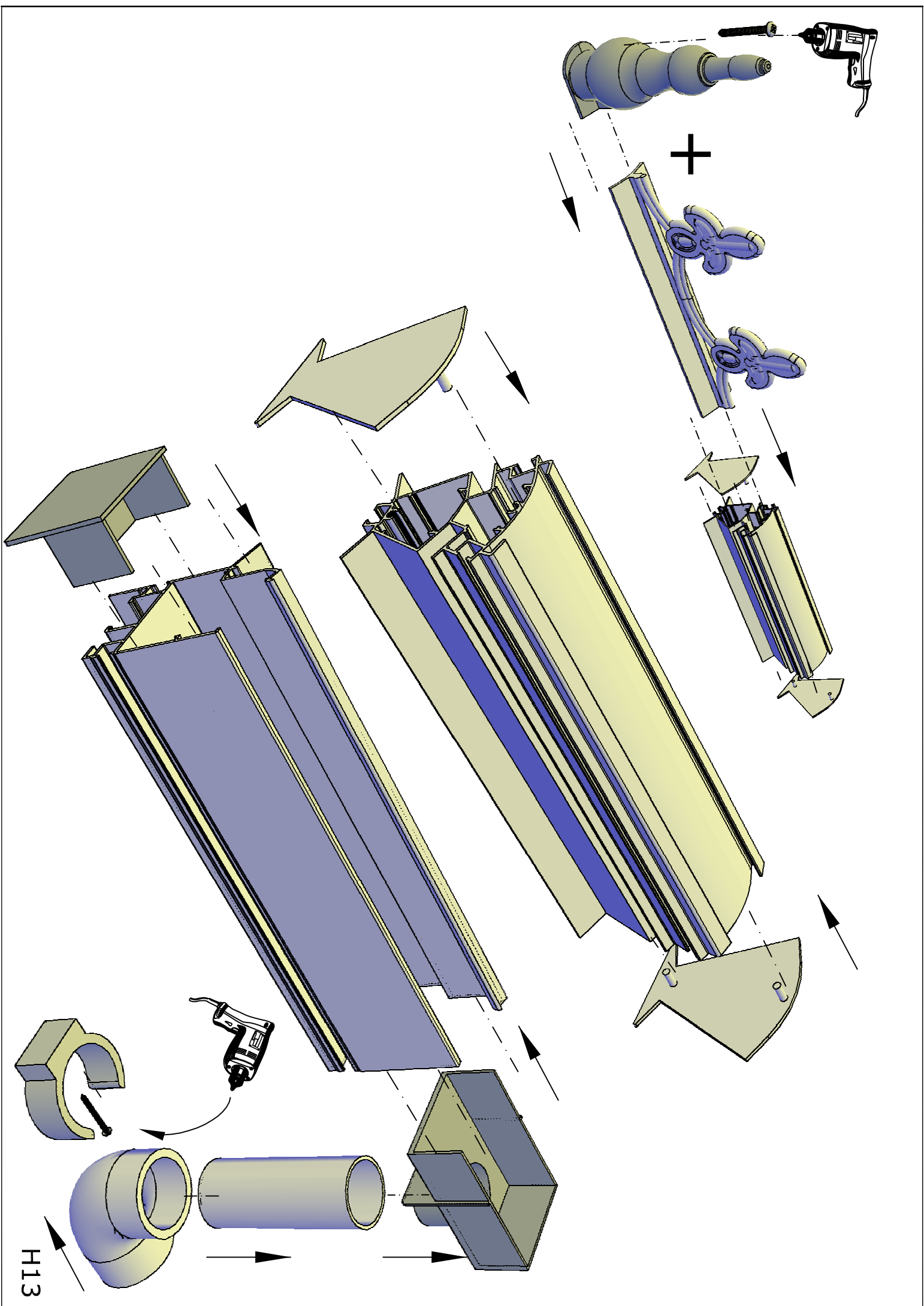
Item	pc.	H23	H34	H36
L1	8pc.	1.975 mm (1.795mm)	1.975 mm (1.795mm)	1.975 mm (1.795mm)
L2	4pc.	2.543mm	2.757 mm	2.757 mm
TRE				



H10









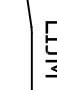
Helios > 5m40 / Carrousel / Pagode / Orangerie

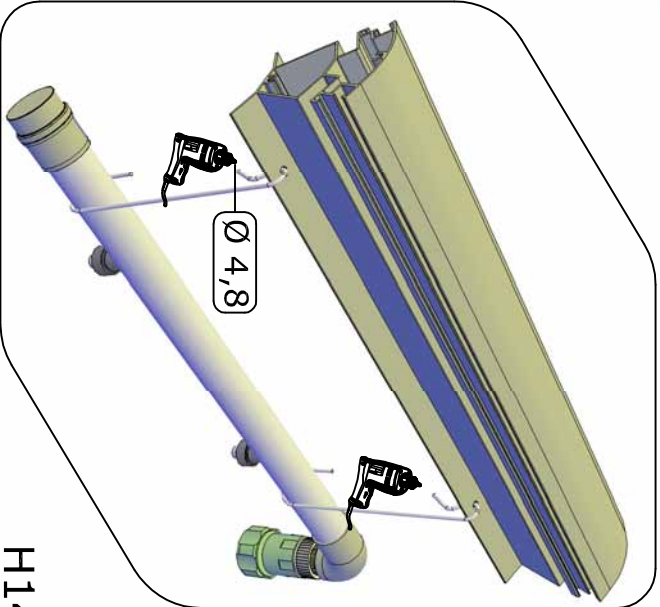
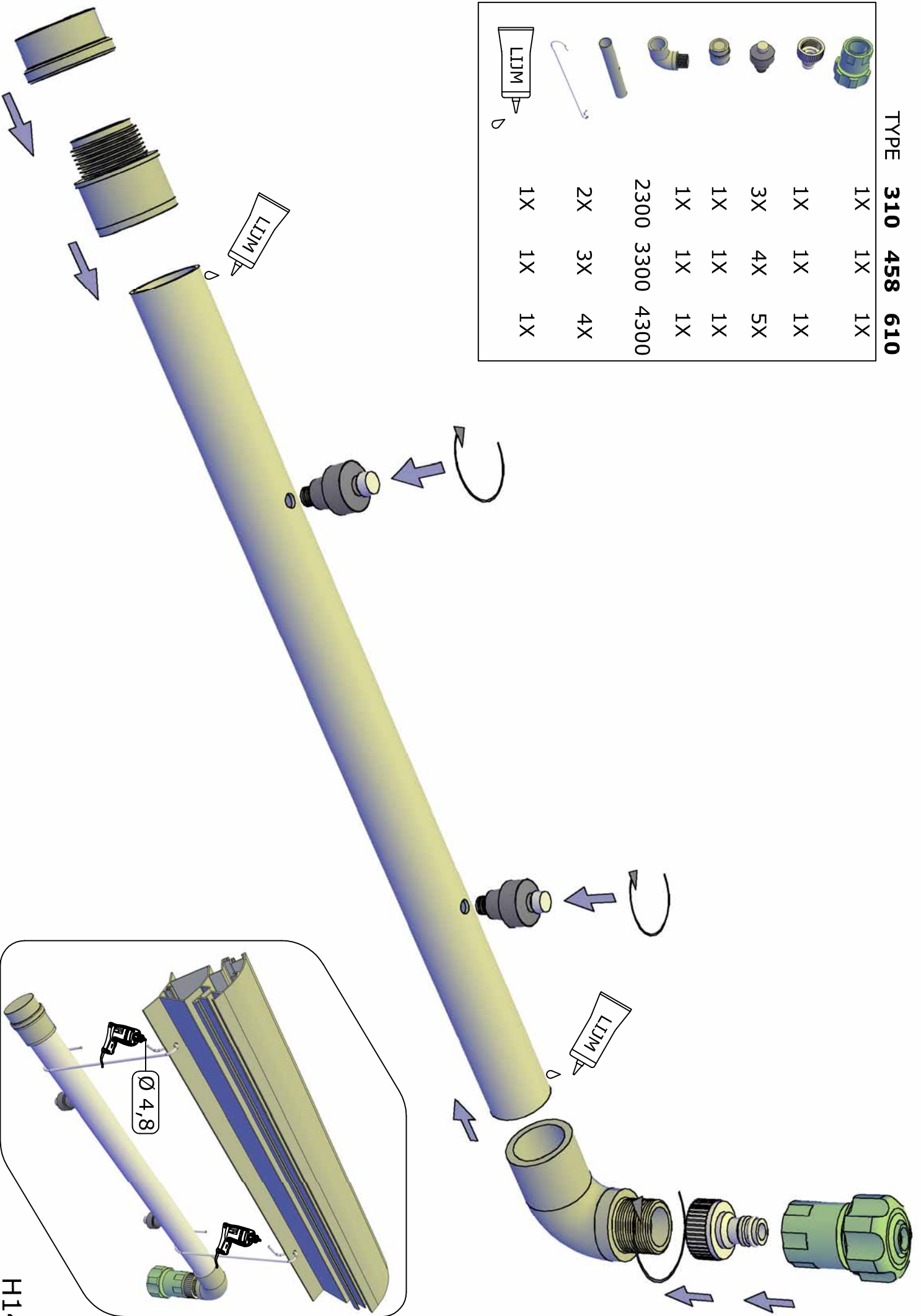




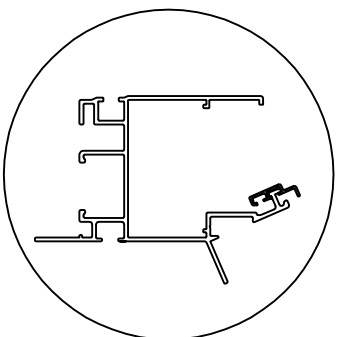
H13

TYPE **310 458 610**

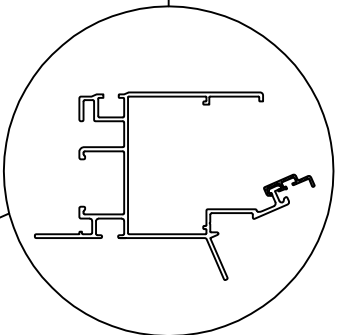
	1X	1X	1X
	1X	1X	1X
	3X	4X	5X
	1X	1X	1X
	1X	1X	1X
	2300	3300	4300
	2X	3X	4X
	1X	1X	1X
	1X	1X	1X



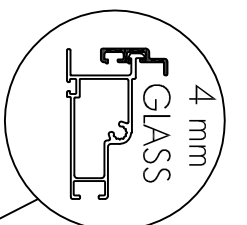
H14



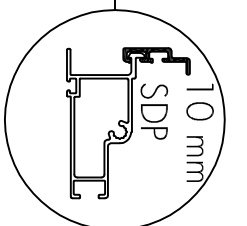
4 mm
GLASS



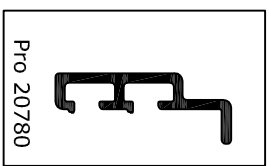
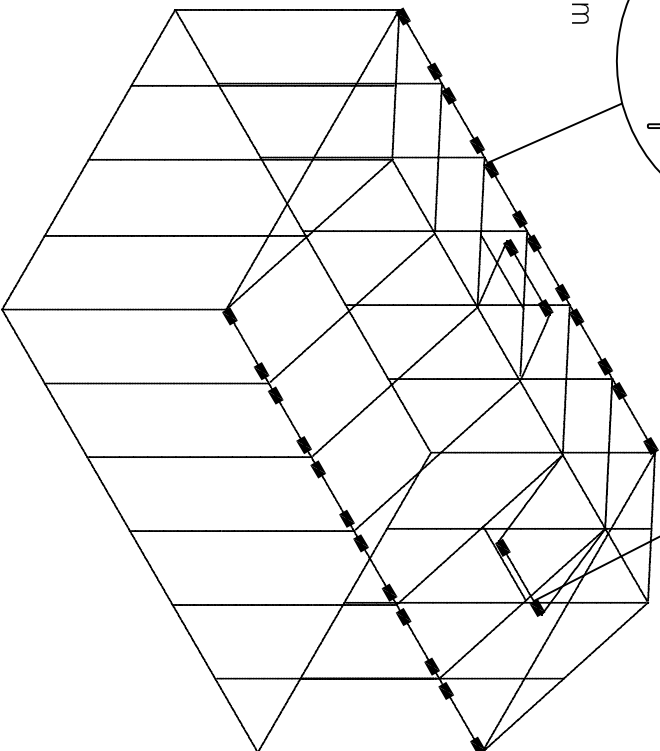
10 mm
SDP



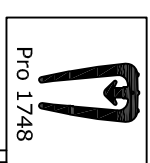
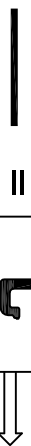
4 mm
GLASS



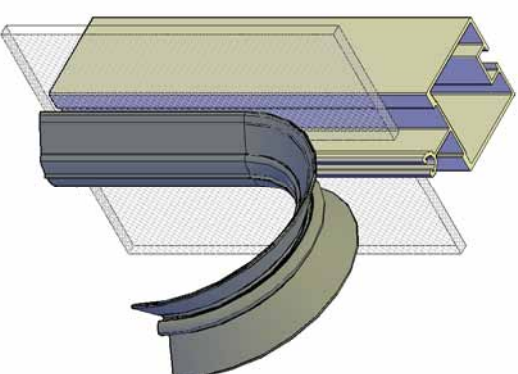
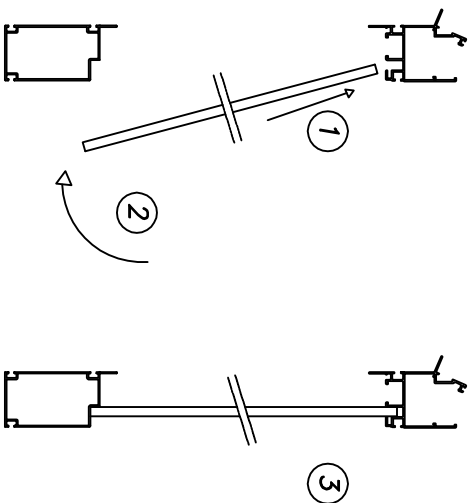
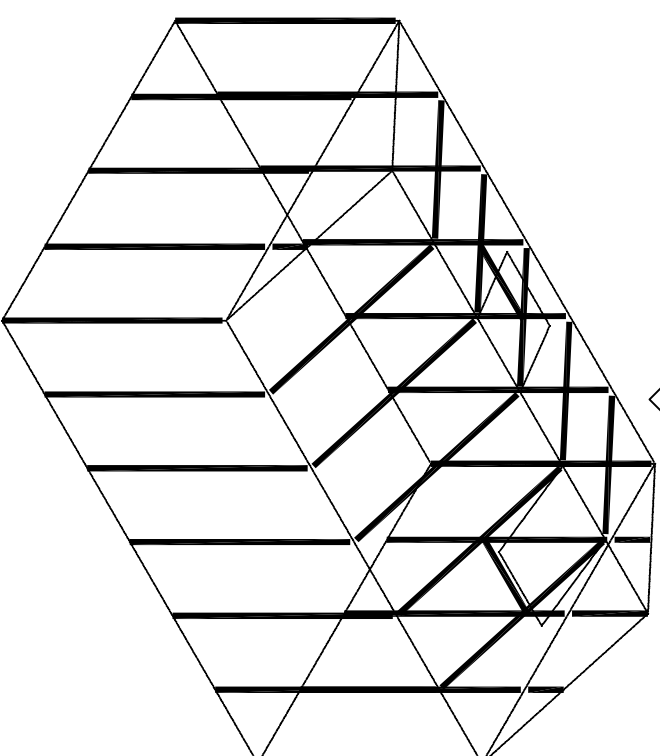
10 mm
SDP



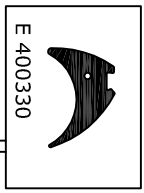
Pro 20780



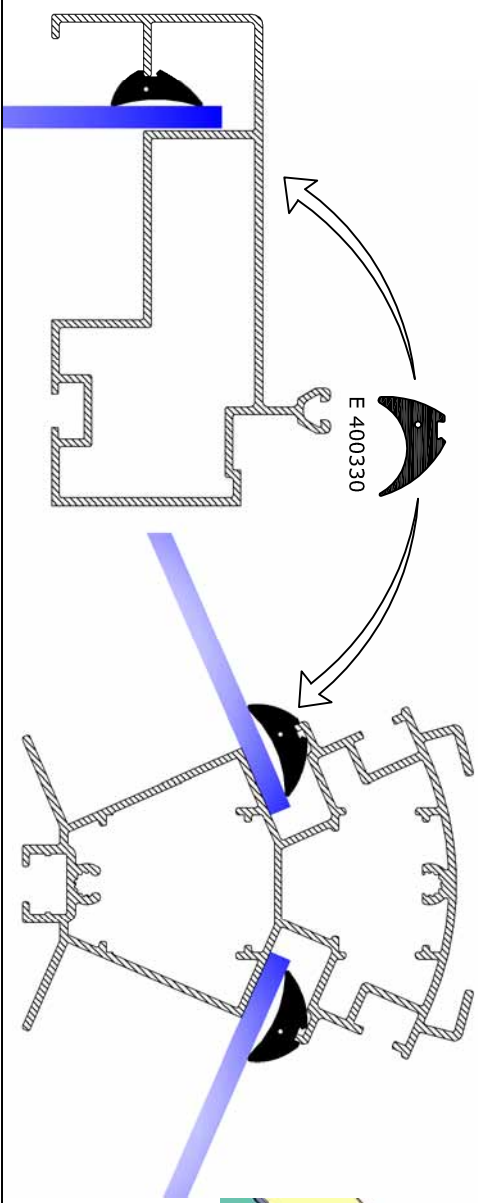
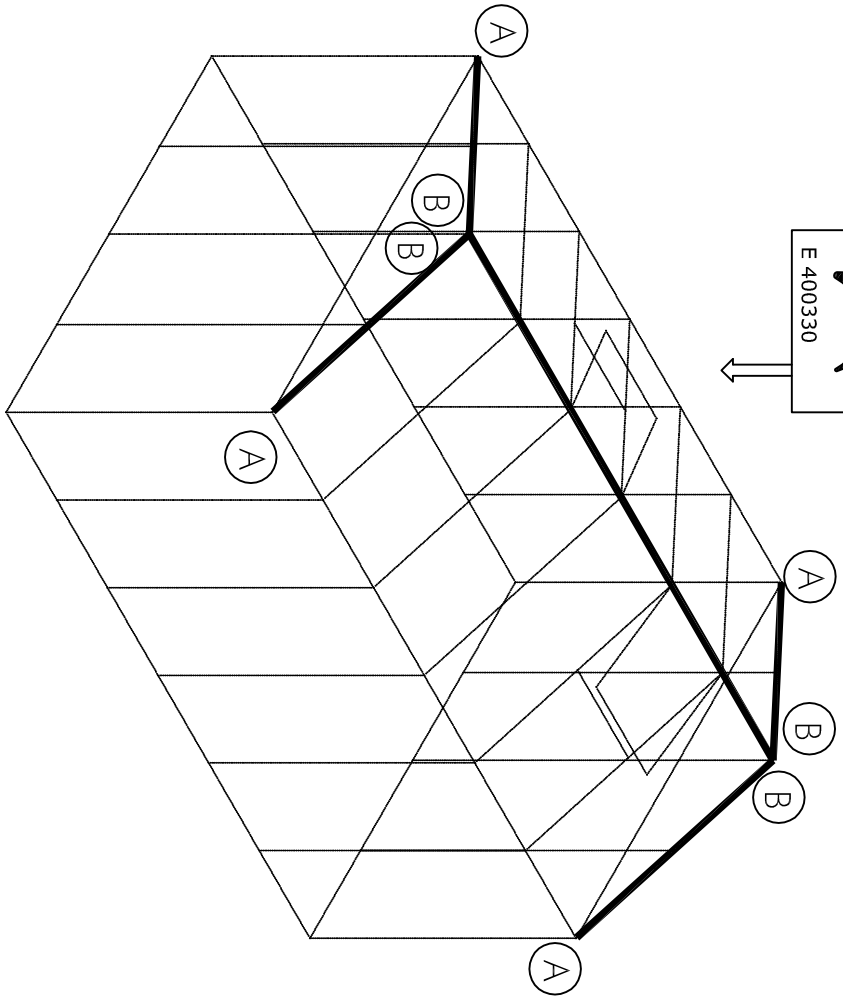
Pro 1748



H15A

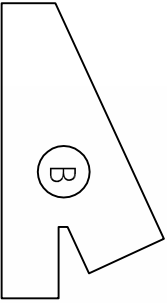


E 400330

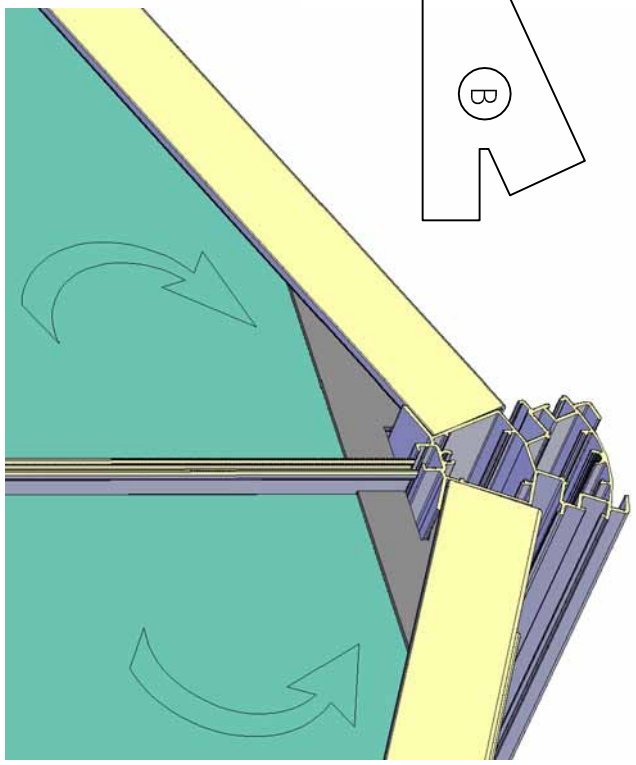
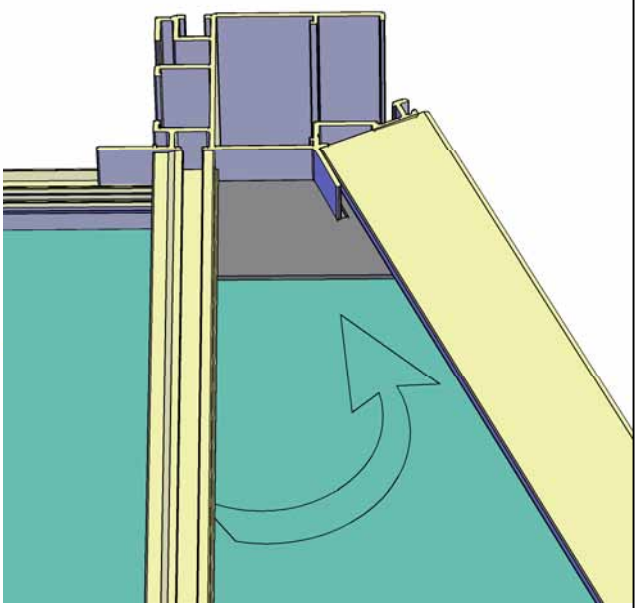
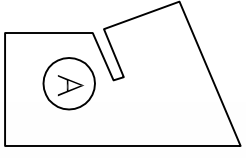


E 400330

4 X

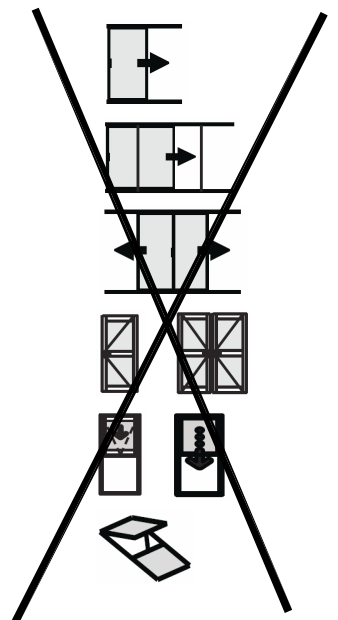
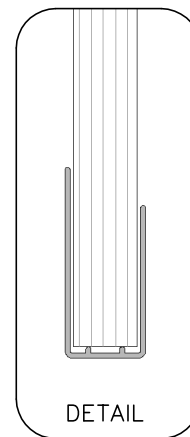
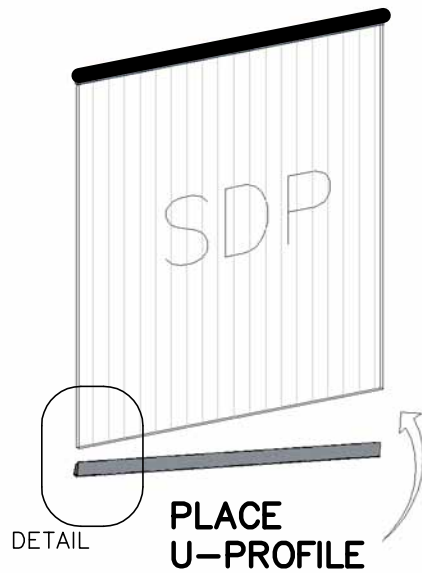
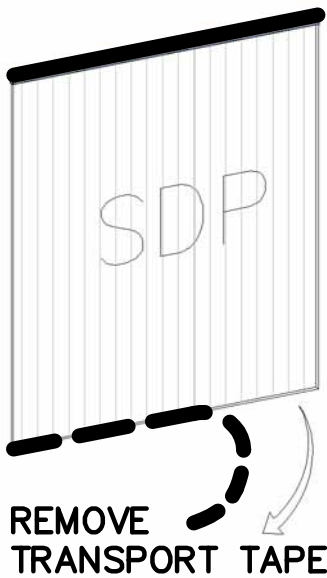
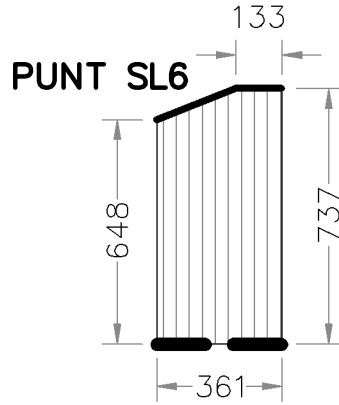
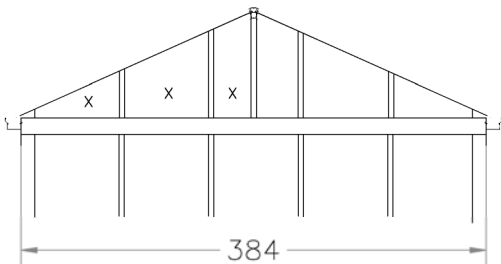
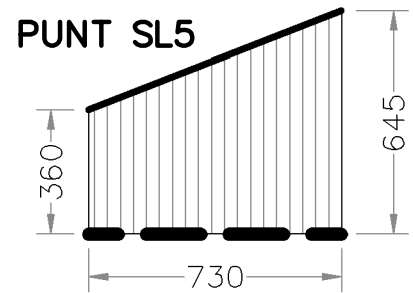
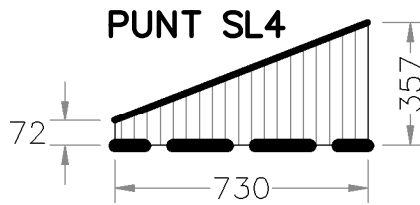
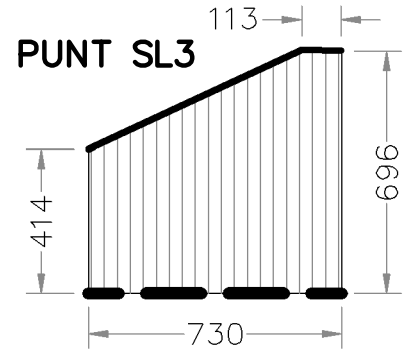
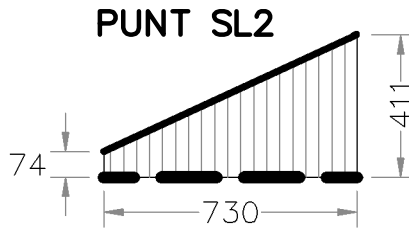
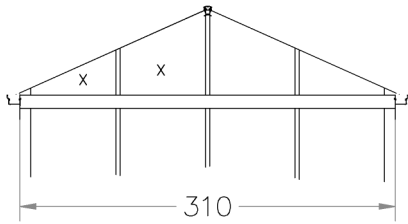
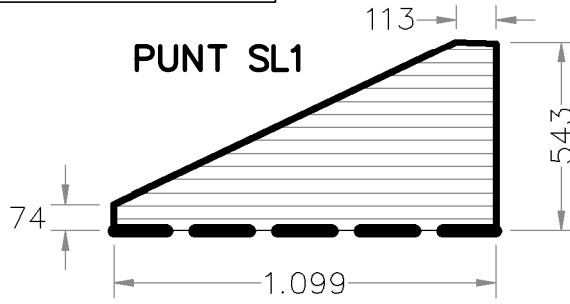
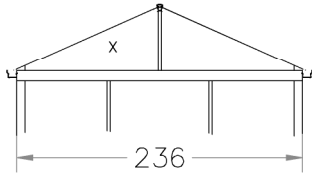


4 X

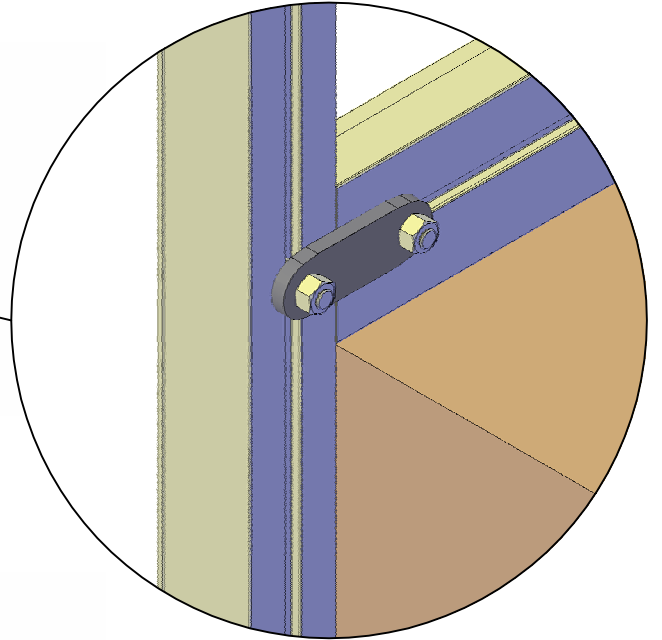
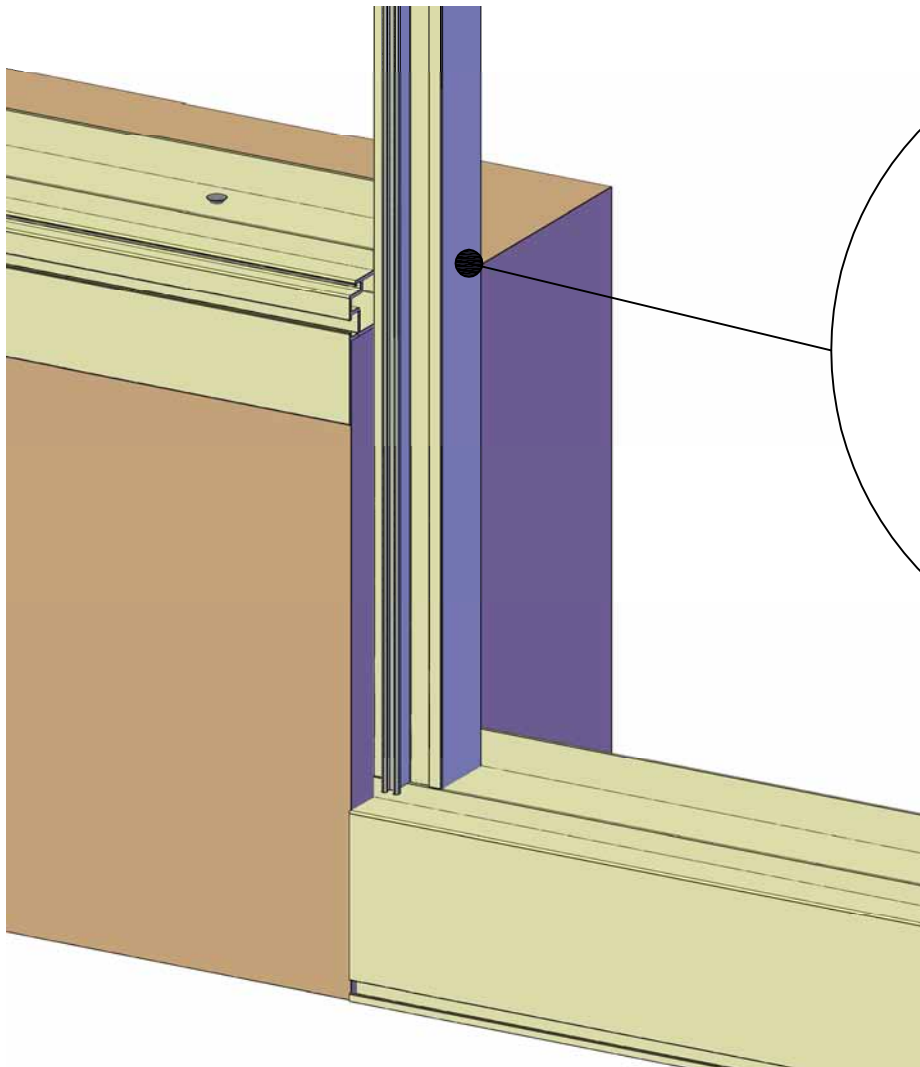
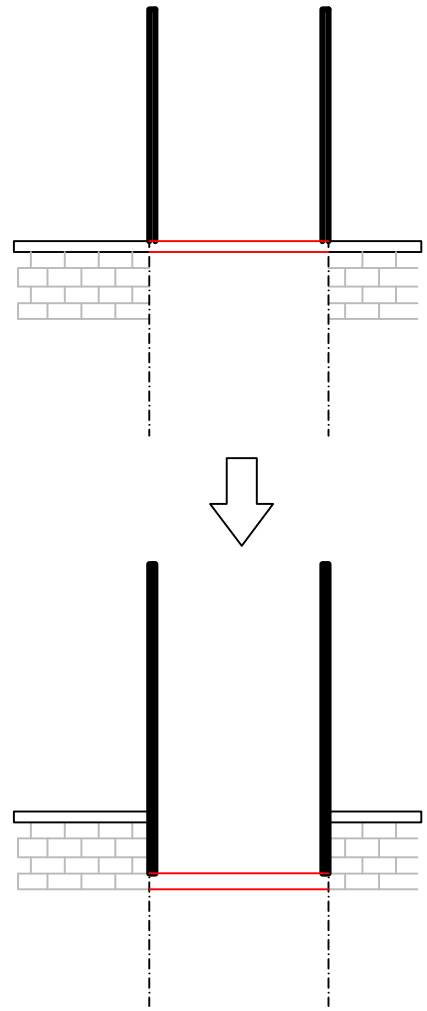
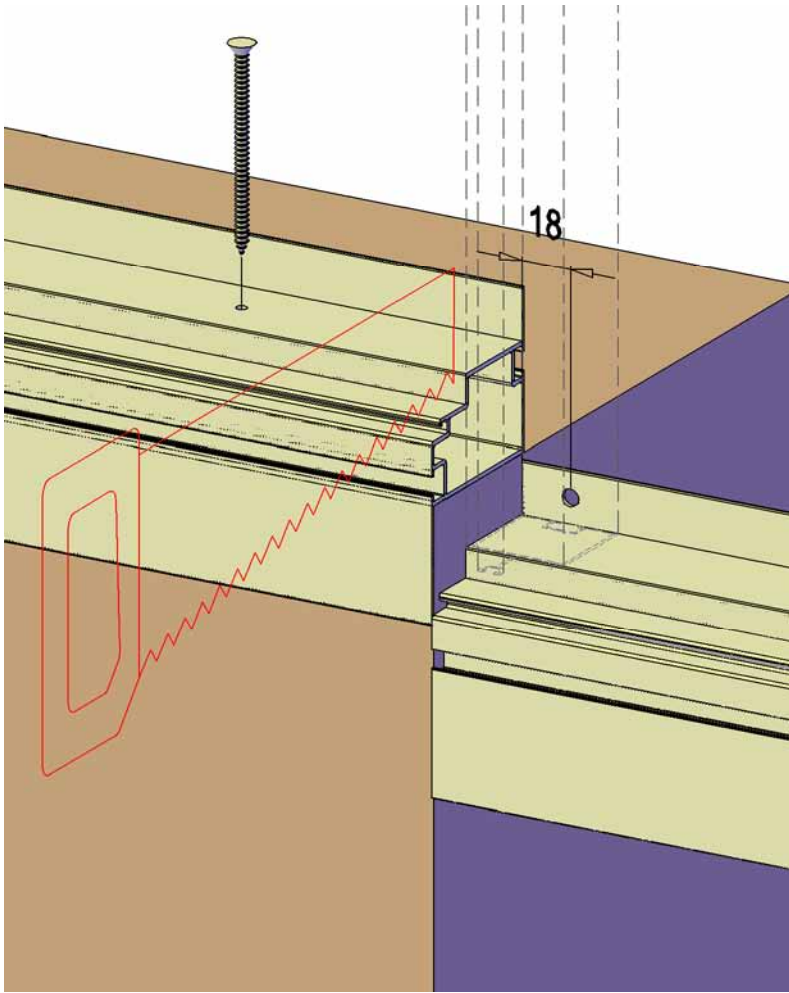


H15B

HELIOS S5P 10mm

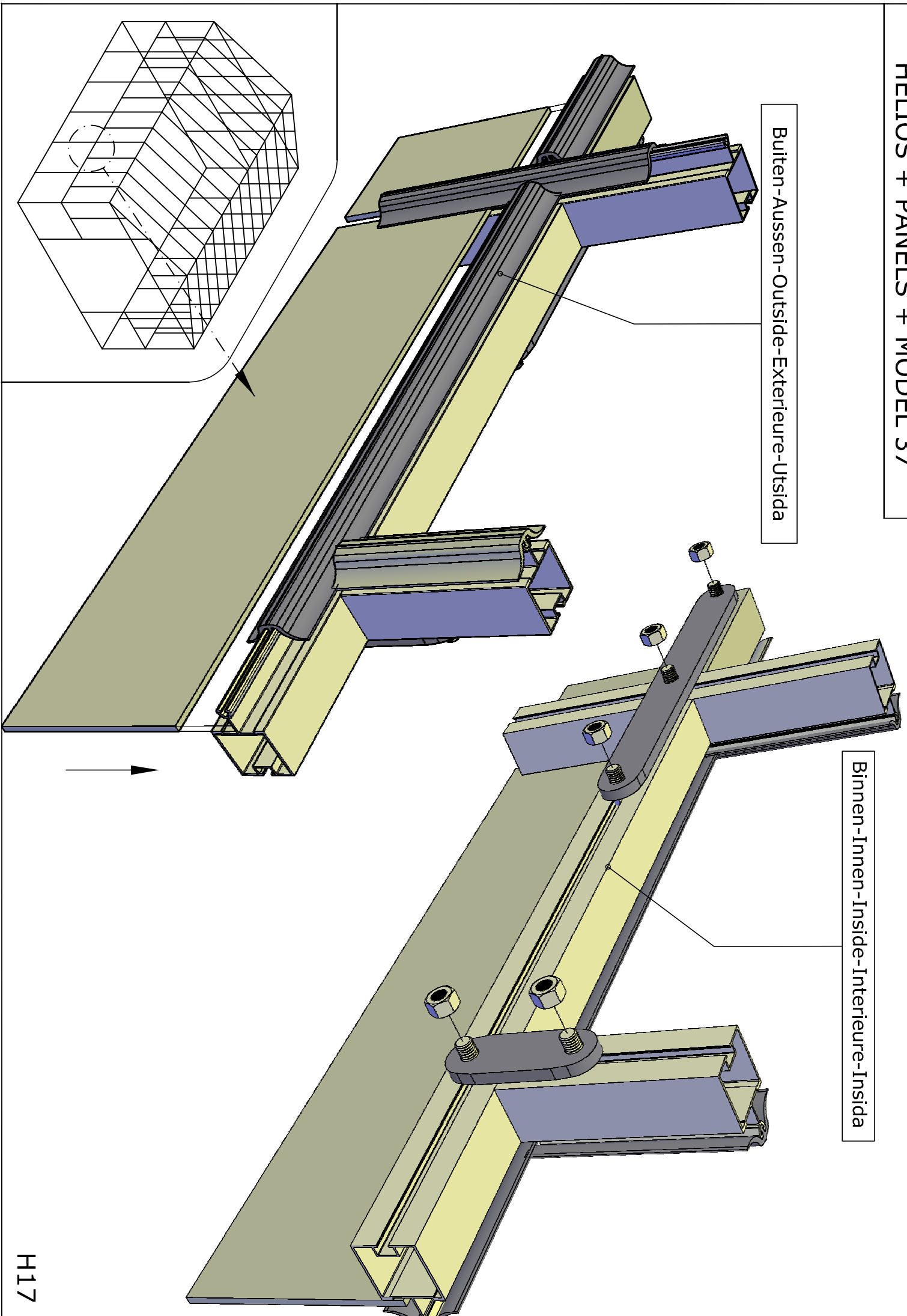


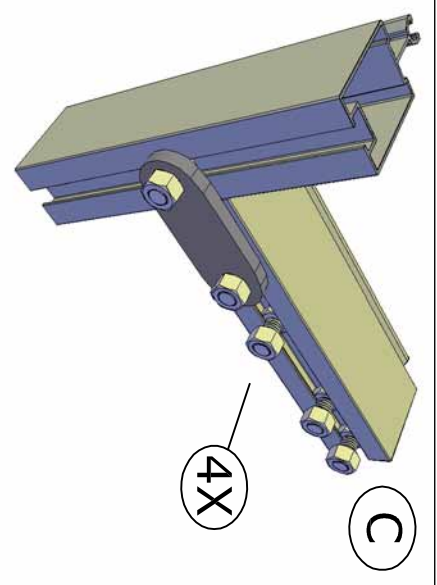
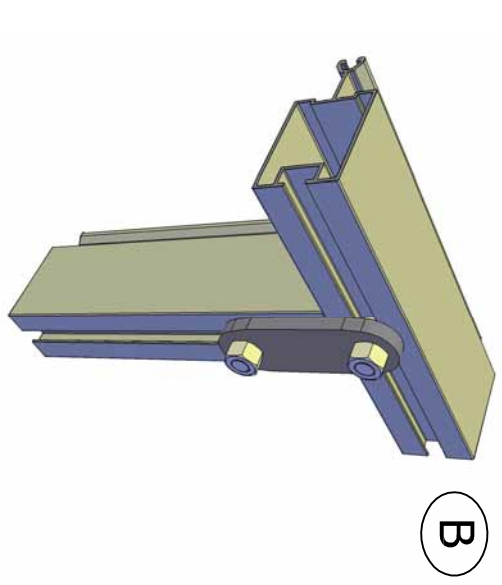
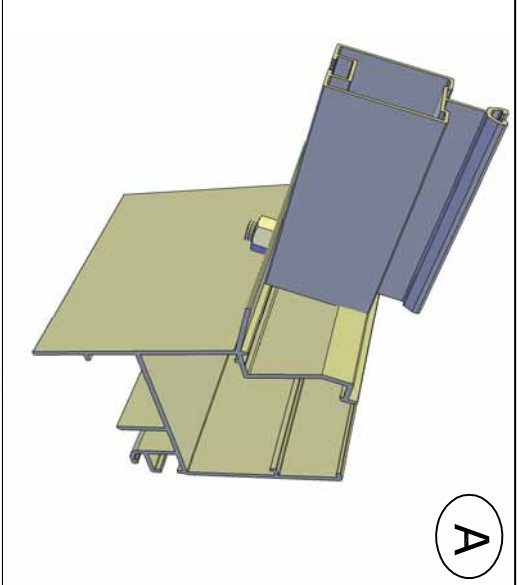
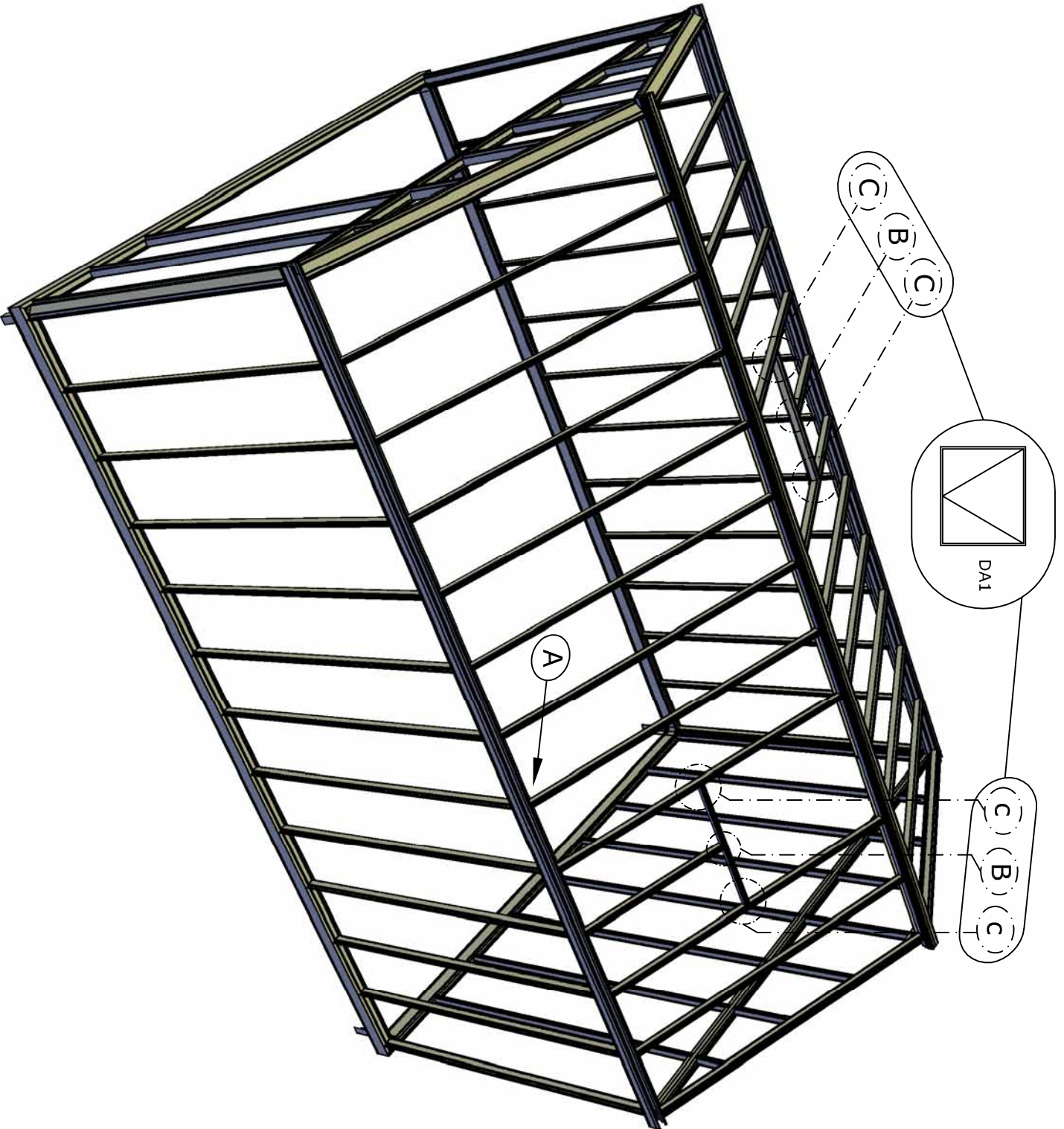
HELIOS SPECIAL



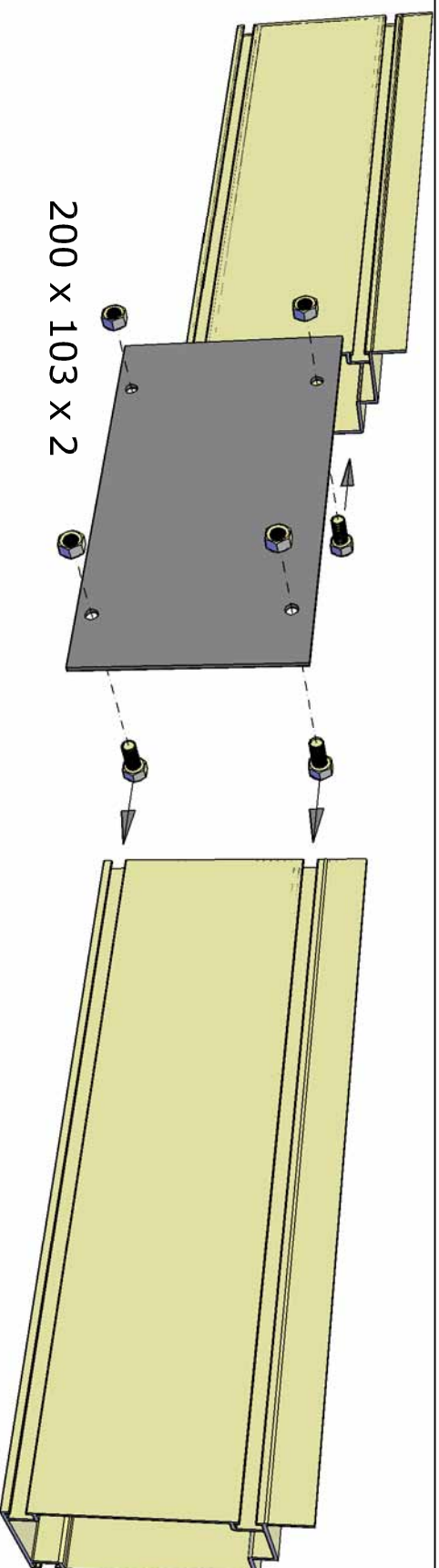
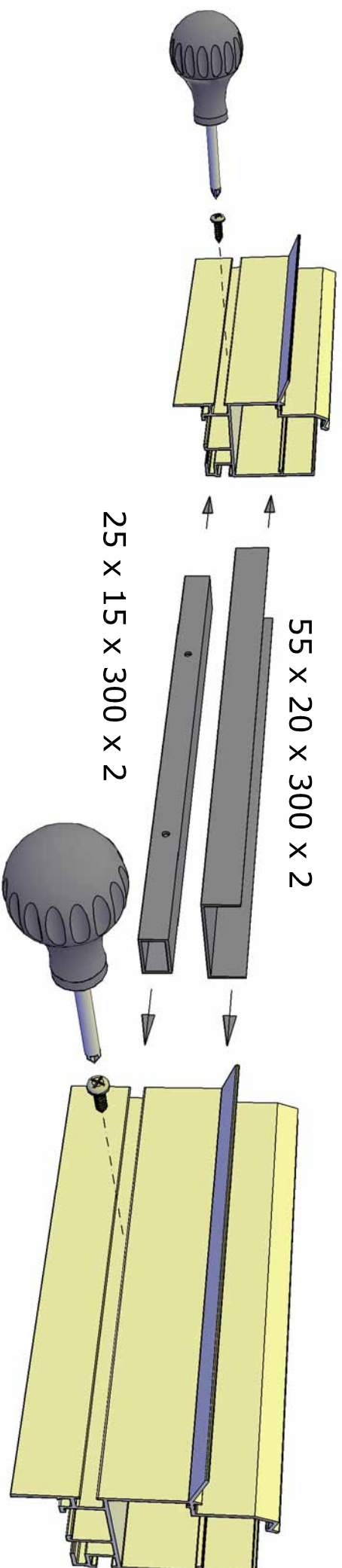
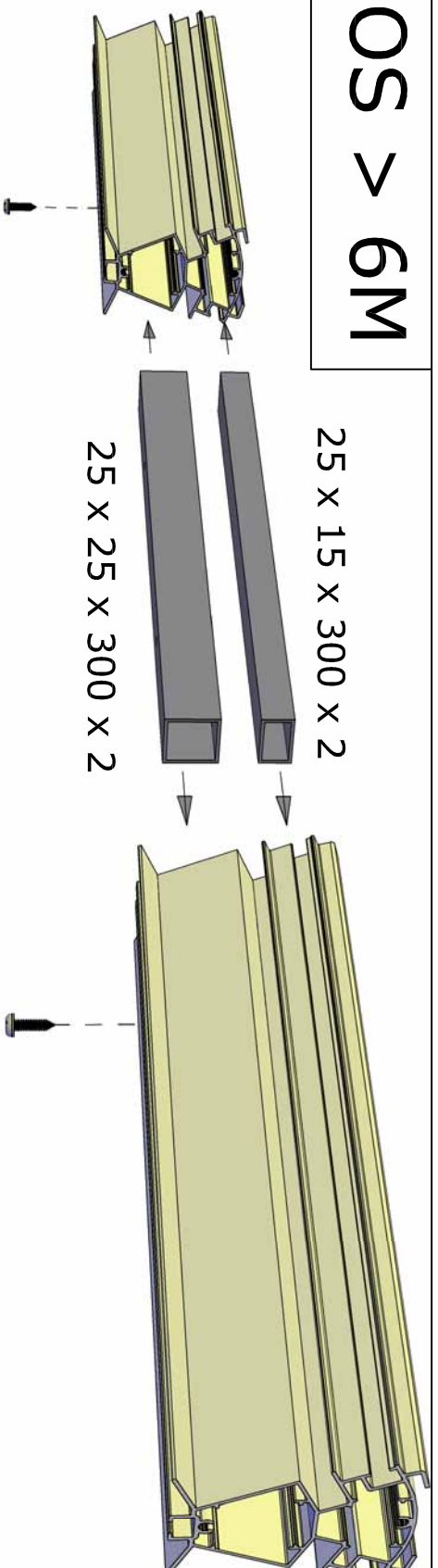
Buiten-Aussen-Outside-Exterieur-Utsida

Binnen-Innen-Inside-Interieur-Insida

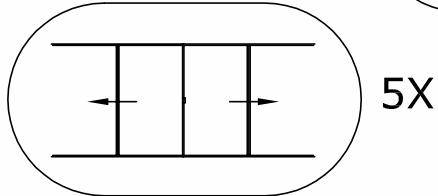
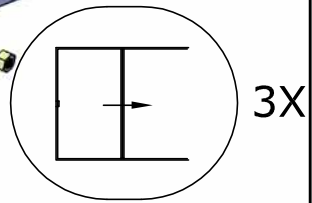
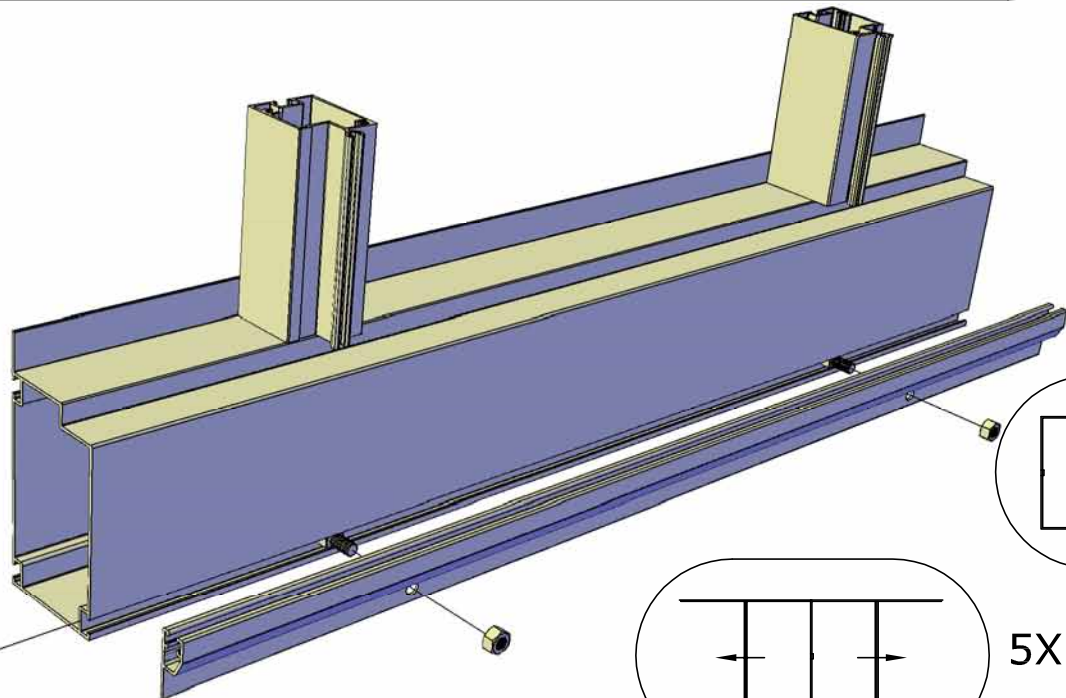
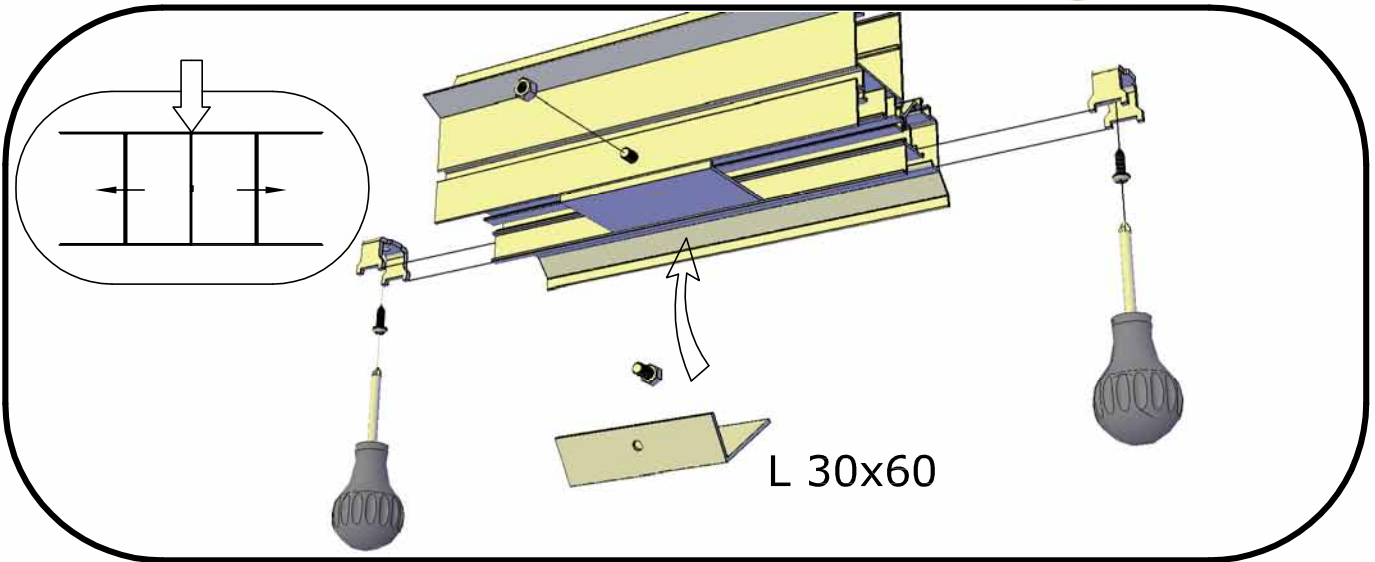
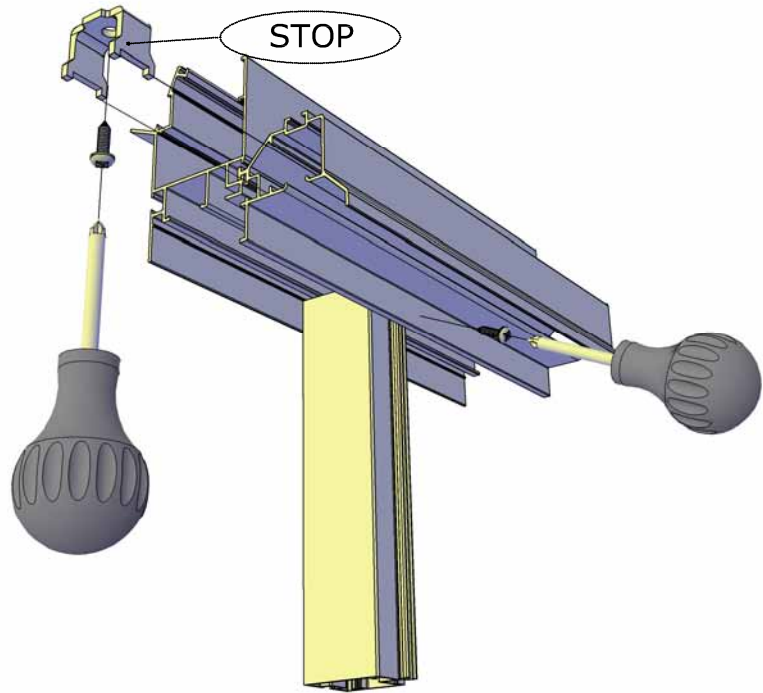
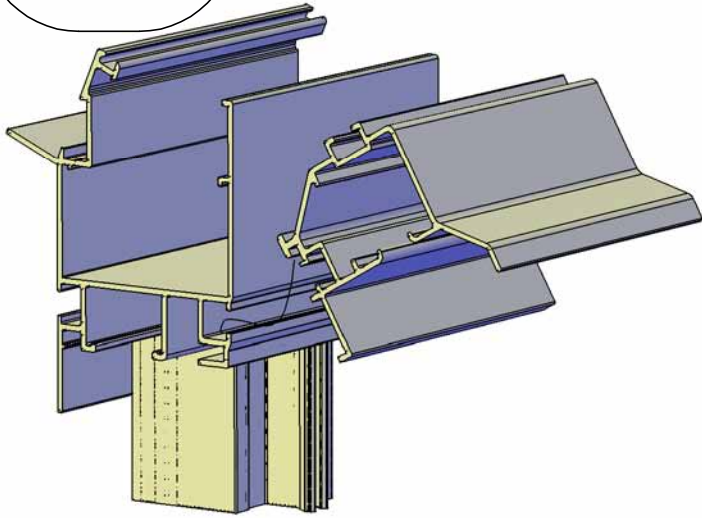
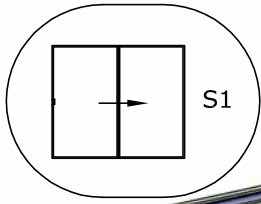




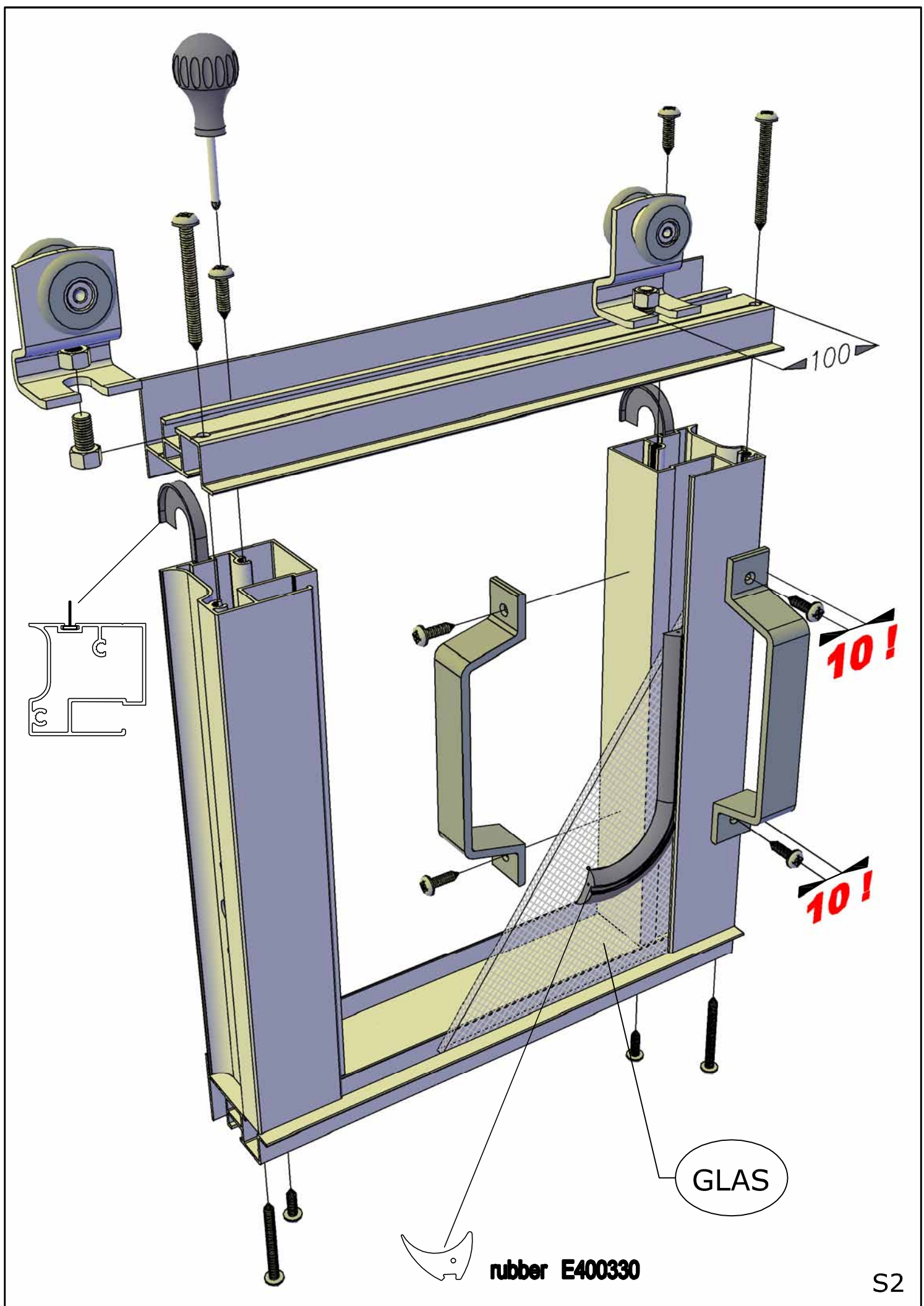
HELIOS > 6M



Schuifdeur-Porte Coulissante-Schiebetür-Sliding door Skydedør-Skyvedør-Skuggväv-Porta scorrevole-Skjutdörr



S1

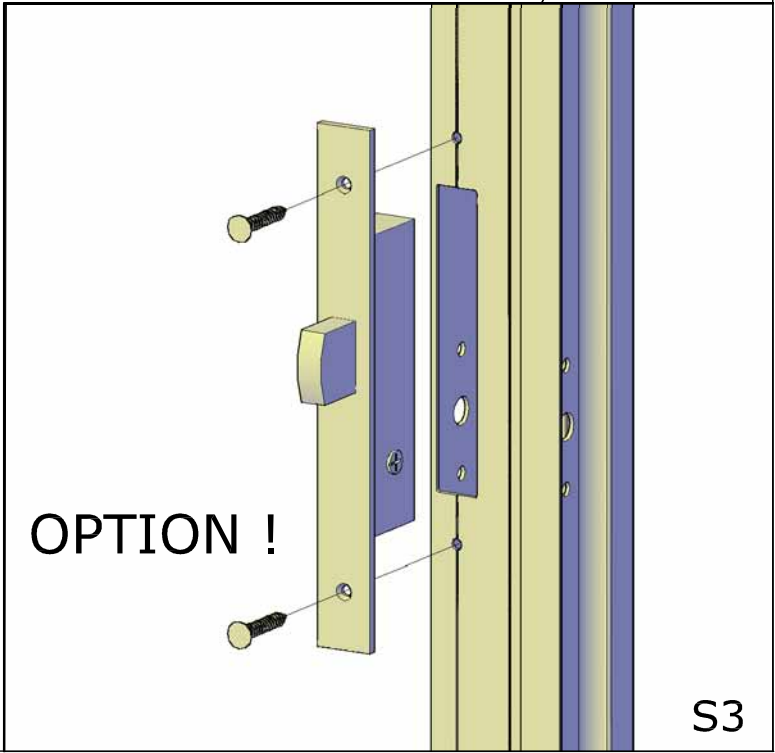
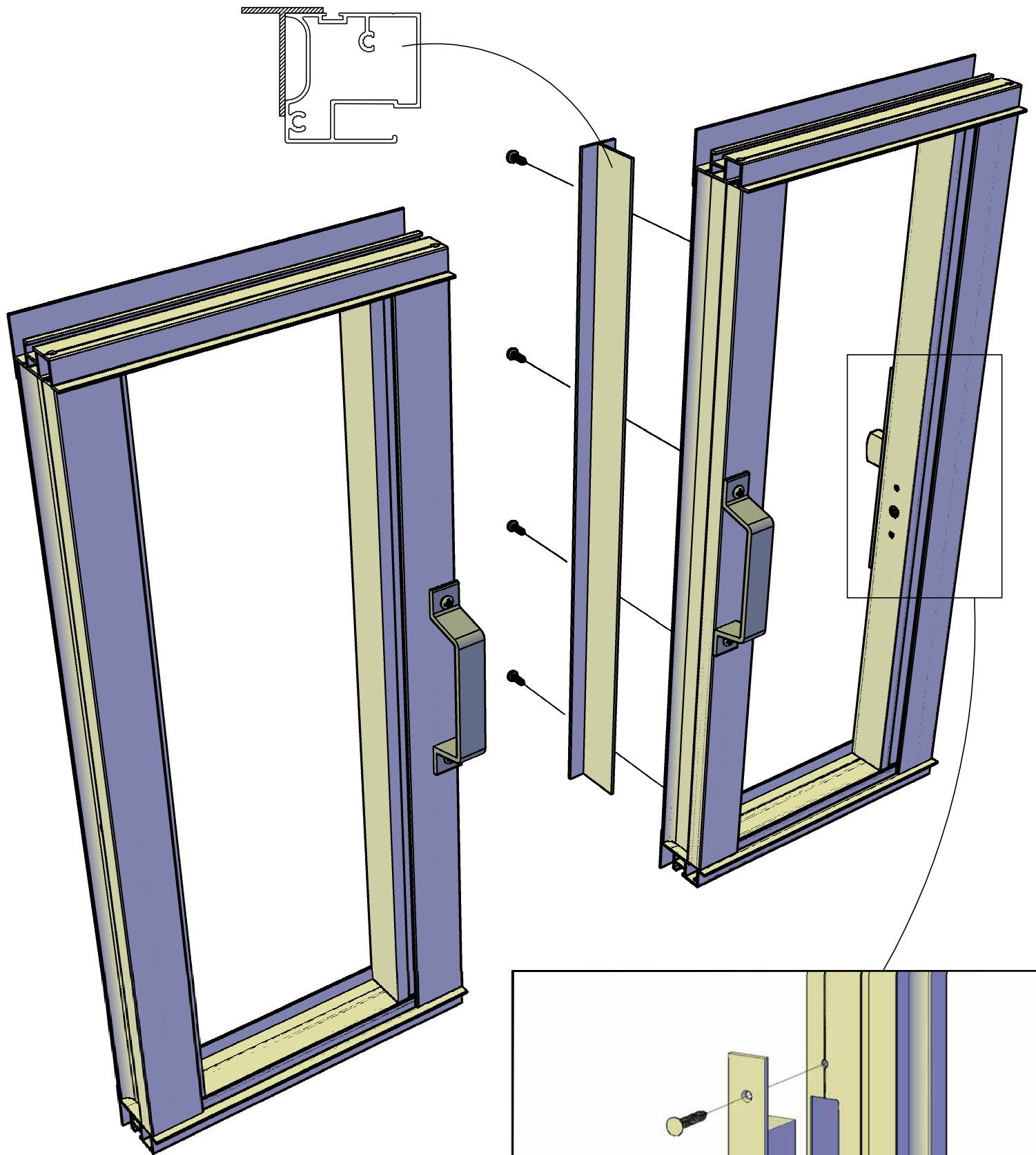


10!

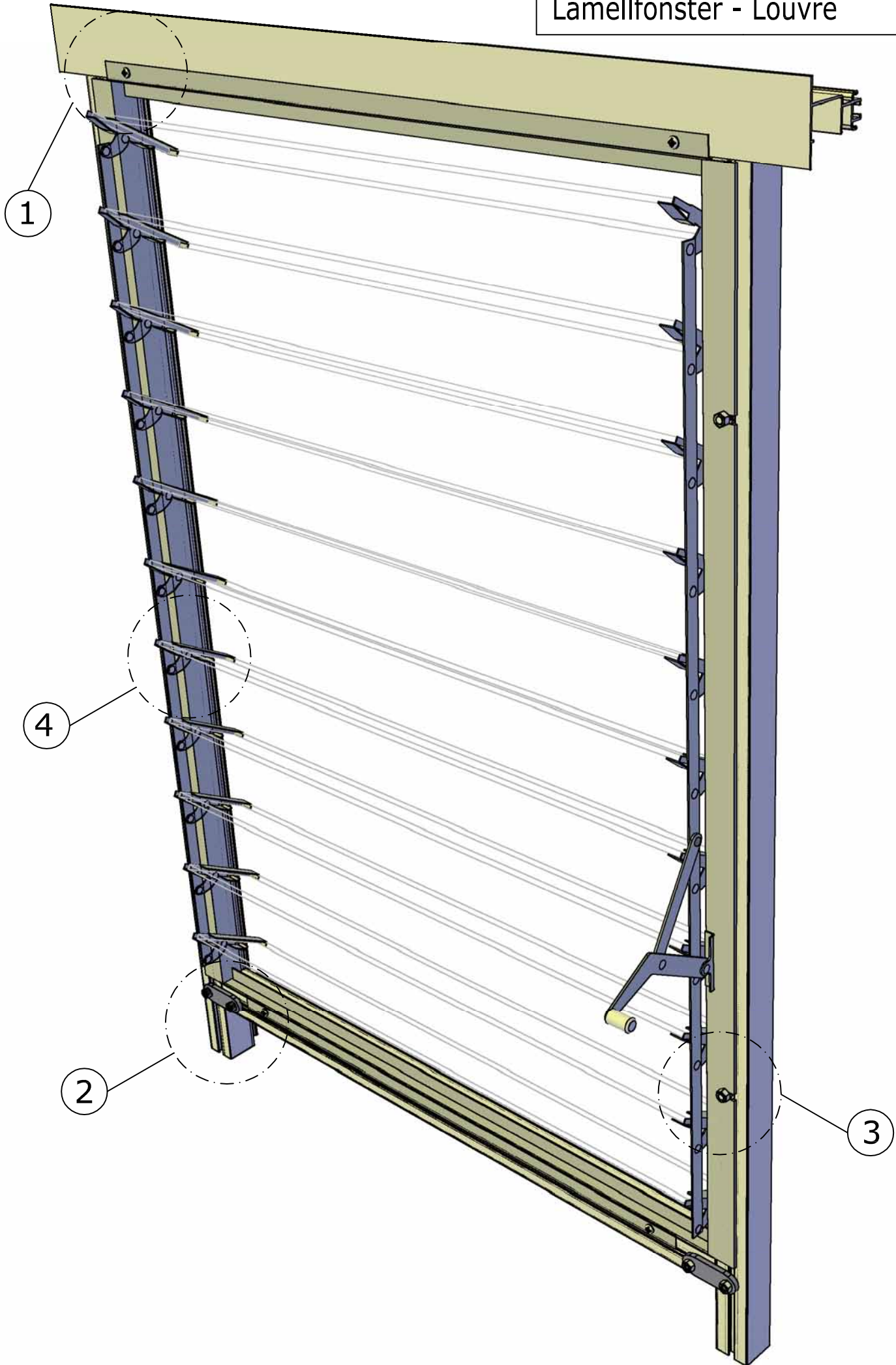
10!

GLAS

rubber E400330

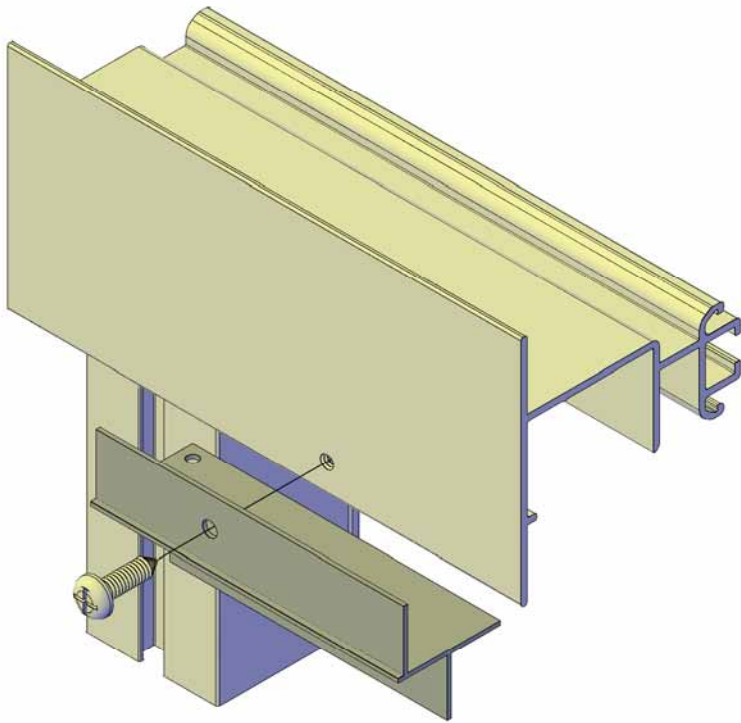


Lammelenraam - Lamellenfenster - Louvre vent
Lamellfenster - Louvre

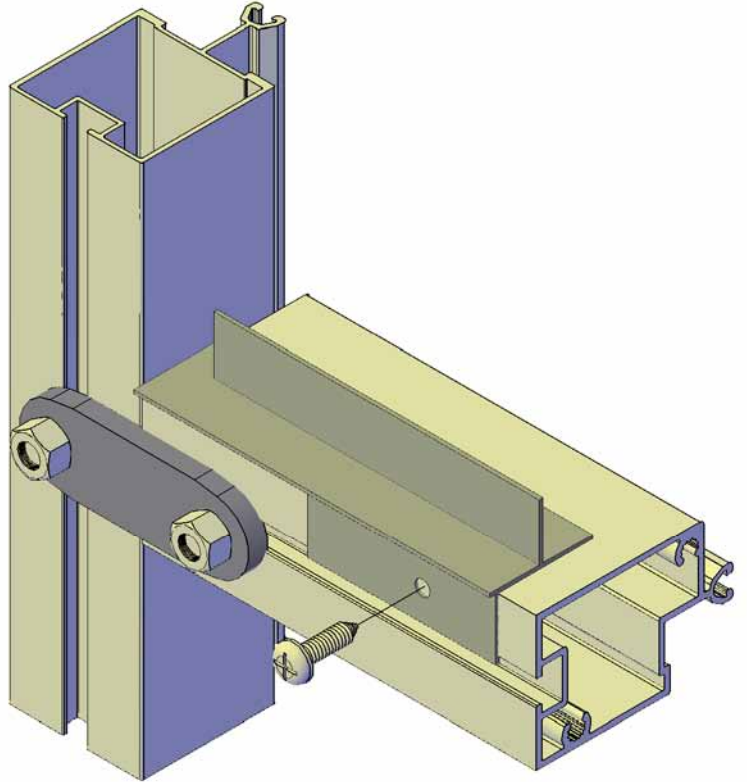


Lammelenraam - Lamellenfenster - Louvre vent - Lamellfenster - Louvre

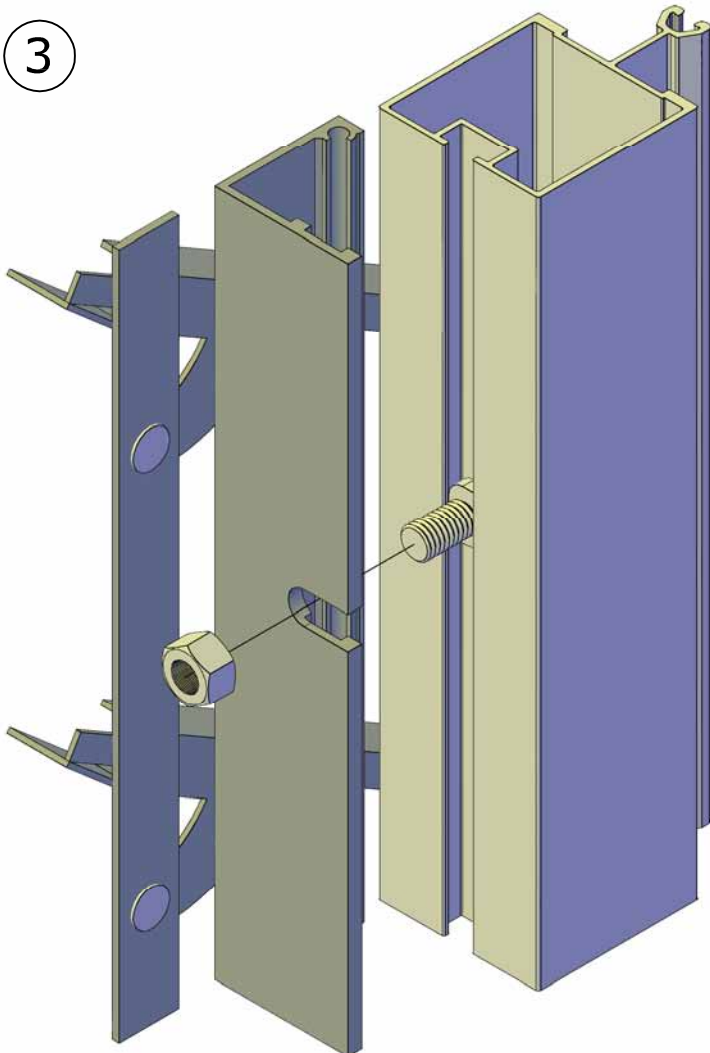
1



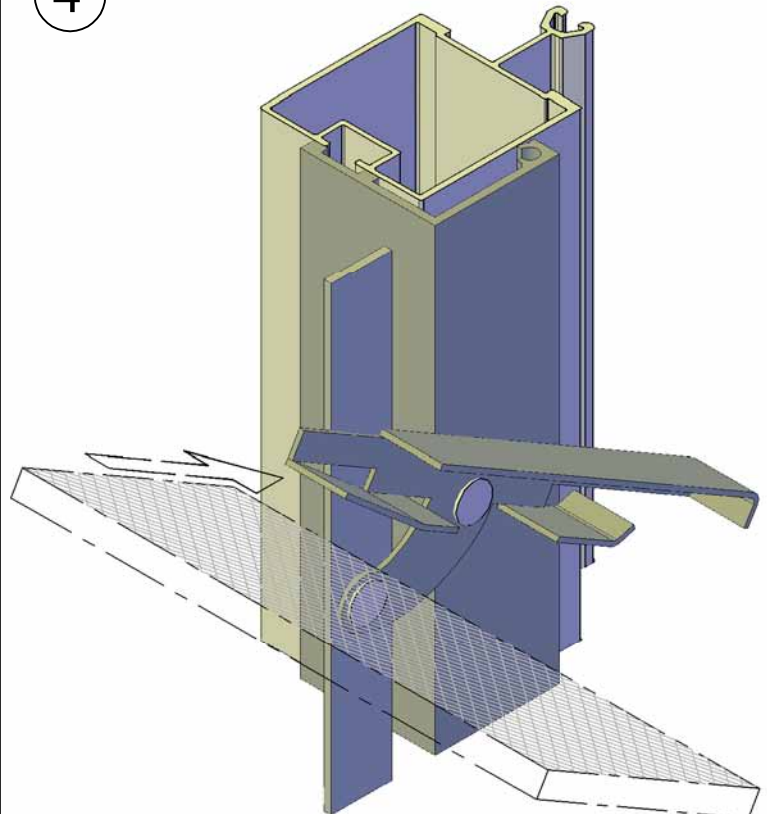
2



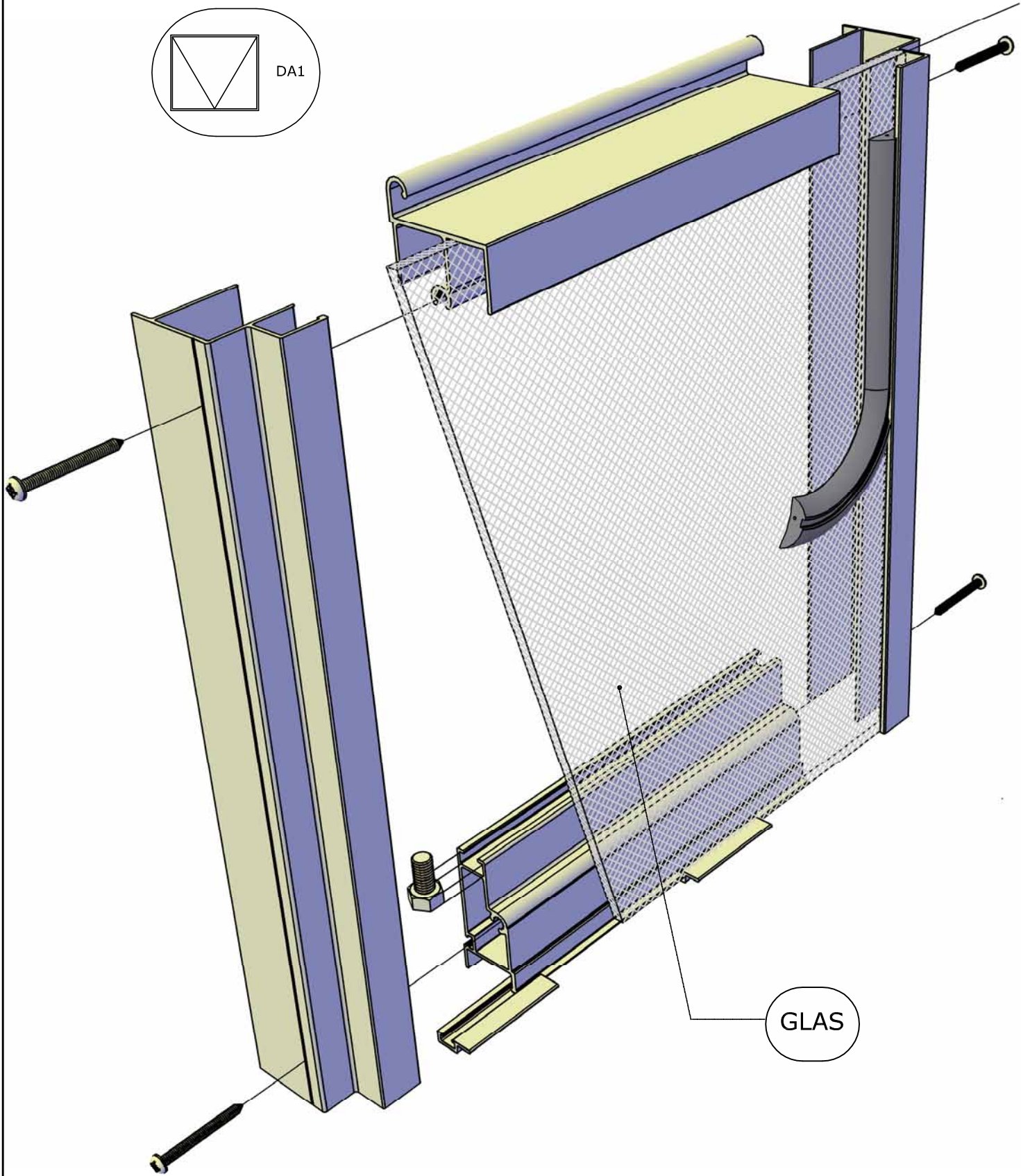
3



4

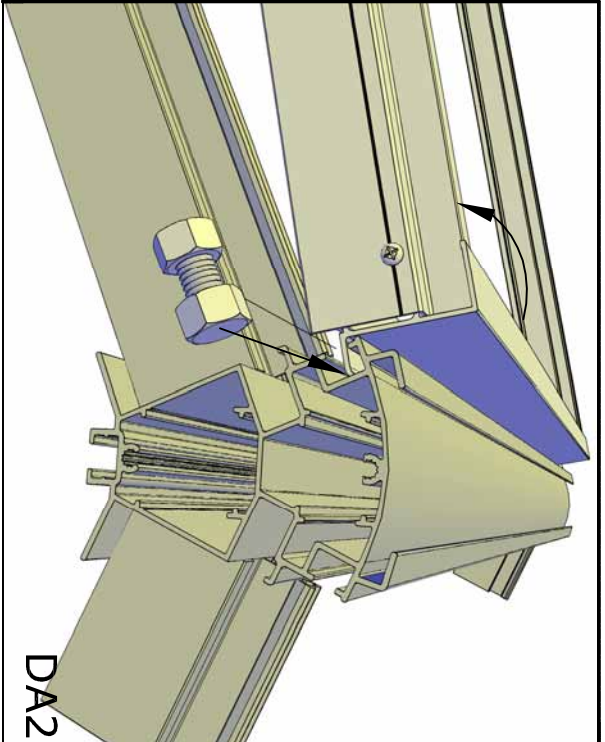
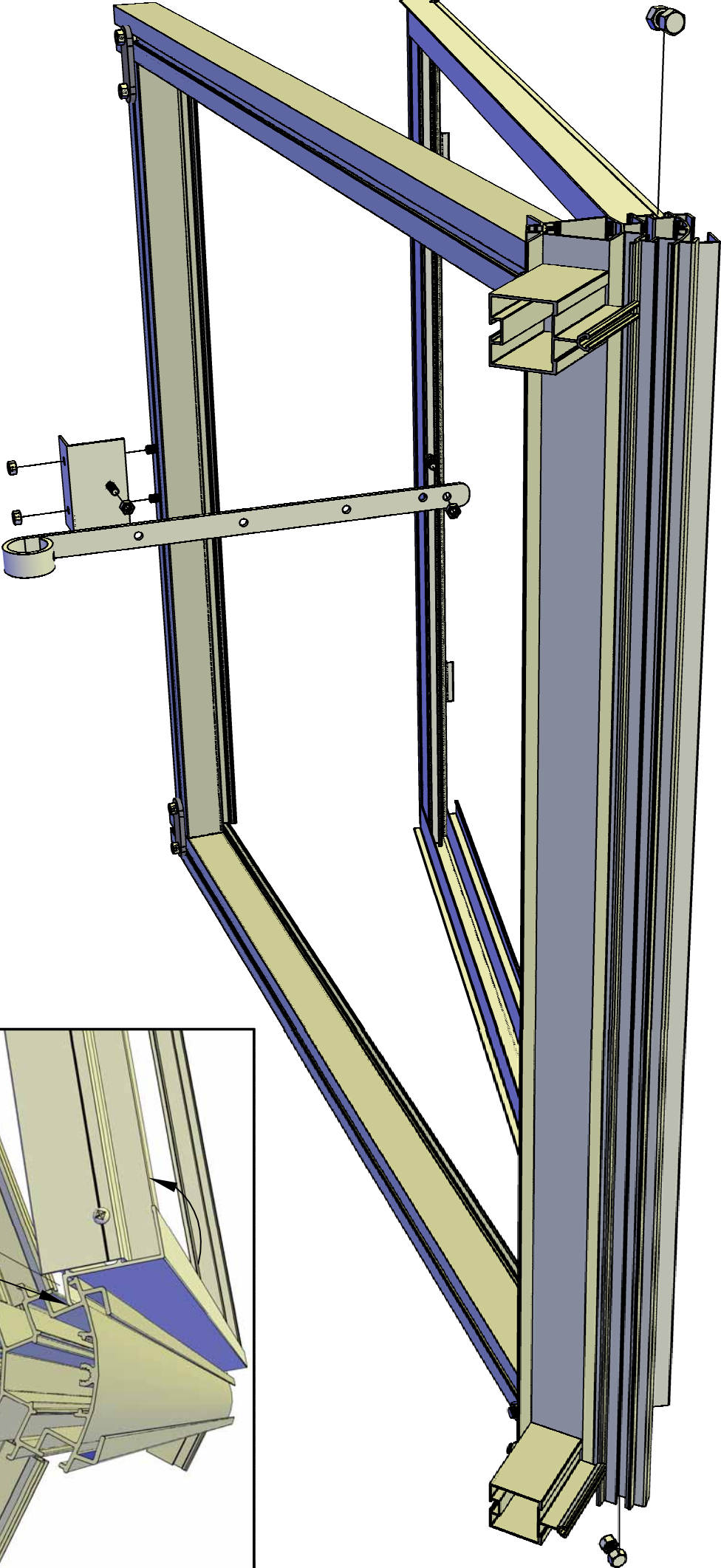


Dakraam-Lucarne-Dachfenster-Roofwindow-Tagvindue
Takluke-Takfönster-Finestra del tetto

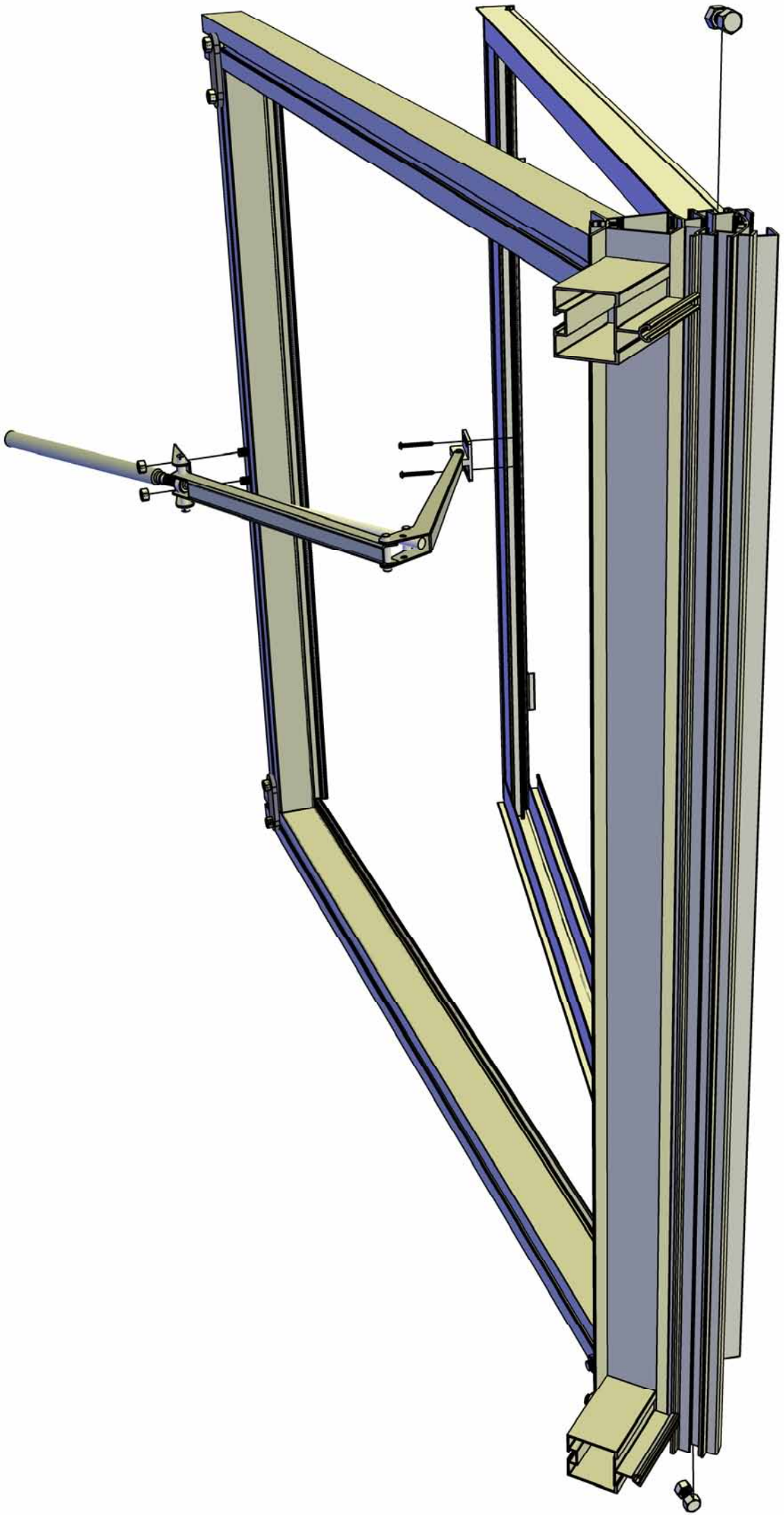


RUBBER E400330

DA1



DA2



DA3

Janssens NV Mechelsesteenweg 388, B-2500 Lier Belgium
(T) +32 15 30 67 80 (W) www.janssens-alusystems.be (E) info@janssens-alusystems.be