

LIMITED WARRANTY

To the consumer, Guardian Technologies LLC warrants this product to be free of defects in materials or workmanship commencing upon the date of the original purchase. Save your original sales receipt to validate start of warranty period. Warranty is not valid without receipt. If this product should become defective within the warranty period, we will repair or replace any defective parts free of charge. All warranty repairs must be completed by Guardian Technologies LLC. This warranty **does not cover unauthorized repairs**. The warranty does not include unusual wear, damage resulting from accident, or unreasonable use of the product. This warranty only covers the product when used with **genuine Guardian Technologies accessories**. This warranty covers product that was purchased from authorized distributors. This warranty gives you specific legal rights and you may also have other rights (other rights may vary from state to state in the U.S.A.)

The product warranty registration can be completed online at www.guardiantechnologies.com.

We consider the registration process important to ensuring superior service to our customers, however submitting the warranty registration is optional and does not affect your rights to utilize this warranty according to the conditions stated above. To submit product under warranty the complete machine must be delivered pre-paid to Guardian Technologies LLC. Please include complete information including: the problem, the model number of the product, the day of purchase, and a copy of the original sales receipt along with your name, address, and telephone (email optional). Address returns to the attention of: Customer Service, at the address below. Additional questions or comments can be made toll free to the number listed below.

Guardian Technologies LLC
26251 Bluestone Blvd. • Euclid, Ohio 44132
1.866.603.5900
www.guardiantechnologies.com

Additional copies of the instruction manual can be obtained by accessing and printing directly from our website or calling customer service.

IMPORTANT

The UV-C bulb is specifically excluded from this warranty. Use only a Guardian Technologies replacement bulb. See the section under the heading "Replacing and Cleaning the UV-C Bulb and Filter."

The GermGuardian contains no serviceable parts. Due to the unique technology of the GermGuardian, all repairs must be performed by Guardian Technologies authorized service centers. Any unauthorized repair or tampering with the GermGuardian VOIDS this warranty. This warranty does not cover misuse or abuse.



MERCURY NOTICE

This device contains mercury in the sealed ultraviolet bulbs. Do not place your used bulb(s) in the trash. Dispose of properly.

BROKEN BULB CLEAN UP

Do not use a household vacuum. Sweep debris (phosphor/glass) into a plastic bag and dispose of properly. It is recommended that the UV-C bulbs are recycled or taken to a household-hazardous-waste collection center. Call your county recycling coordinator to find the recycling center nearest you.

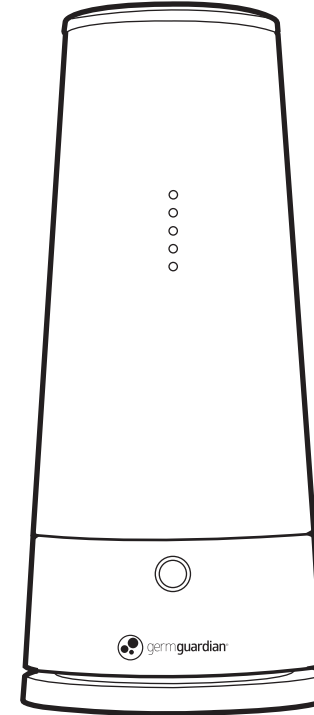


Guardian Technologies LLC
26251 Bluestone Blvd. • Euclid, OH 44132
1.866.603.5900 • www.guardiantechnologies.com

©2016 Guardian Technologies LLC



USE & CARE INSTRUCTIONS



UV-C Air Sanitizer & Deodorizer

Model No. GG3000B
1-Year Limited Warranty
www.guardiantechnologies.com
1.866.603.5900
REV0516

English E - 1

French F - 1

Spanish S - 1

Date Purchased

month _____

year _____

REPLACEMENT PART INFORMATION

Model No: EV9LBL Filter + Bulb

To Order Contact Customer Service

1.866.603.5900 or log on to www.guardiantechnologies.com

Replace every 8-10 months depending on use.

**PLEASE READ AND SAVE ALL INSTRUCTIONS
BEFORE USING THIS APPLIANCE**

! DANGER: Electrical Shock

- Use this product only as described in this manual.
- Operate this product on 120V AC, 60HZ only.
- **IMPORTANT SAFETY INSTRUCTIONS** - This portable luminaire has a polarized plug (one blade is wider than the other) as a feature to reduce the risk of electric shock. This plug will fit into a polarized outlet only one way. If the plug does not fit fully into the outlet, reverse plug. If it still does not fit, contact a qualified electrician. Never use an extension cord unless plug can be fully inserted. Do not alter the plug.
- Do not operate this product with a damaged cord or if there is any physical damage to the unit.
- This product is for indoor use only.
- Do not operate this product in any area where there is a risk of the unit falling into or being exposed to water.

! WARNING: Electrical Shock

TO REDUCE THE RISK OF INJURY

- Always unplug the unit before servicing.
- Children cannot recognize the hazards associated with the usage of electrical appliances. For this reason, always supervise children when they are near the device.
- Do not carry this unit by the cord or use the cord as a handle.
- Do not handle the unit or plug with wet hands.
- Keep the cord away from heated surfaces.
- Do not unplug the unit by pulling on the cord. Grasp the plug itself, when unplugging from an outlet.
- Do not put any objects into the openings or block the airflow to the unit.
- Do not operate without cover in place.
- Do not defeat interlock switch.
- Do not operate with an extension cord.
- Opening windows or doors while operating this device may affect performance.
- This device should not be used in the presence of oxygen or any flammable liquid or gases

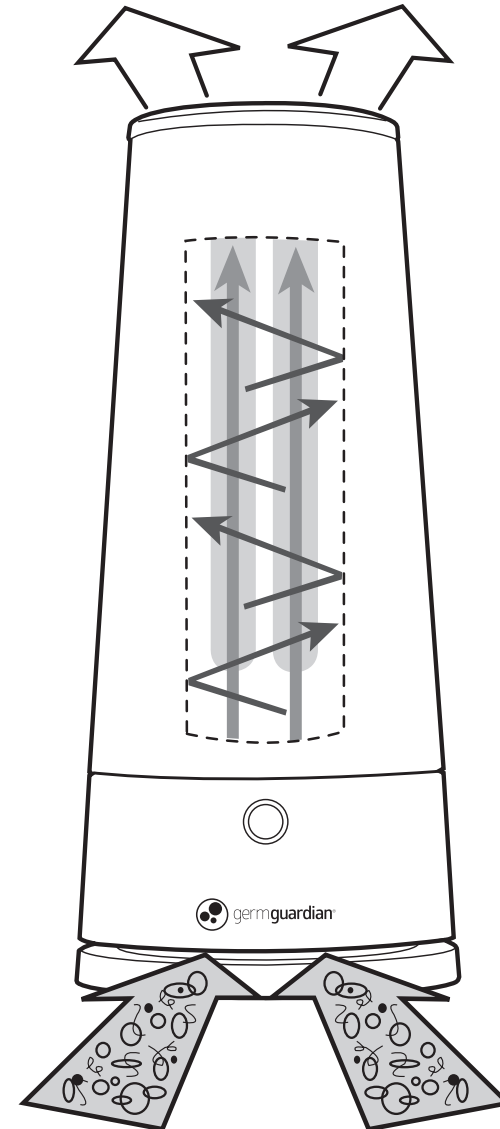
WARNING: The cords, wires and/or cables supplied with this product contain chemicals, including lead or lead compounds, known to the state of California to cause cancer and birth defects or other reproductive harm. Wash hands after using.
(California code of regulations Proposition 65)



ULTRAVIOLET-C LIGHT IS EMITTED FROM THE BULB WHEN THE UNIT IS ELECTRIFIED. SEVERE EYE INJURY OR SKIN IRRITATION COULD RESULT. DO NOT OPERATE THE UNIT IF THE ENCLOSURE IS DAMAGED. DO NOT EXPOSE SKIN OR EYES TO WITHIN 3-INCHES OF THE AIR INTAKE OR OUTPUT FOR A PERIOD OF 3 HOURS OR MORE. SKIN OR EYE IRRITATION COULD RESULT.

How It Works

The GermGuardian's powerful fan moves air through the center chamber where germs are exposed to ultraviolet-C light. The highly reflective chamber maximizes the germ-killing power of the UV-C light and the microorganisms passing through it are destroyed. Sanitized air then flows back into the room.



NOTE: It is recommended to run the GG3000B continuously. Opening doors and/or windows may effect the performance of this device.

UV-C Light Bulb & Filter

Ultraviolet light technology, the same technology used in hospitals and commercial settings for sanitizing, is capable of eradicating microorganisms, mold spores and viral contaminants from the air.

It is recommended that you leave the GermGuardian UV-C Air Sanitizer running continuously. A replaceable 9-watt UV-C light bulb should last approximately 6,000 hours, this number could vary in some circumstances. A filter that helps reduce odors is also in the product and should be replaced once a year. Over time, with use, the 9-watt UV-C bulb will lose some intensity (about 15% at 9,000 hours), therefore it is suggested that the light bulb be replaced once every year. You will know when to change the 9-watt light bulb when it continuously flickers or changes color. The replacement bulb and filter come in one package.

WARNING: Electrical Shock

UNDER NO CIRCUMSTANCES SHOULD YOU CLEAN THE BULB, BULB HOLDER OR CYLINDER WITH WATER OR WET SOLUTIONS. THIS COULD CAUSE ELECTRICAL SHOCK.

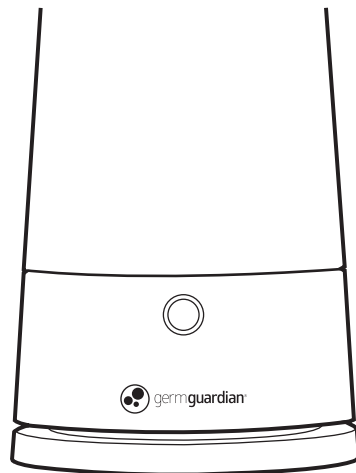
Use of the GermGuardian Unit

When the GermGuardian is turned on you will see five dots of blue light that let you know it is working. Depending on dust conditions and build-up, you may need to occasionally clean the bulb and cylinder with a soft, dry cloth. This product is safe for use around children and pets, and is cool to the touch.

Directions for Use

1. Plug unit into a 120V AC electric outlet.
2. Press the power button. The ring will illuminate around the button.
3. Press the power button to adjust the fan speed. (Bright blue is HIGH, Light blue is LOW).
4. For best results continuous operation is recommended.
5. To turn off the unit press and hold power button for five seconds.

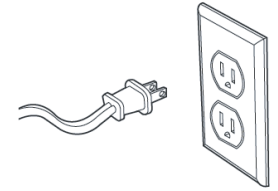
NOTE: THE GERMGUARDIAN UNIT CONTAINS NO SERVICEABLE PARTS EXCEPT ITS UV-C BULB AND FILTER. THE BULB AND FILTER MAY BE REMOVED FOR REPLACEMENT.



IMPORTANT SAFETY INSTRUCTIONS

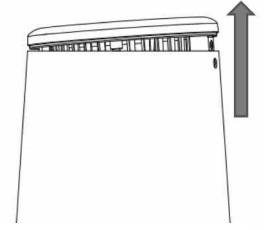
WARNING: Electrical Shock

ALWAYS UNPLUG THE GERMGUARDIAN UNIT FROM ELECTRICAL OUTLET WHEN SERVICING.



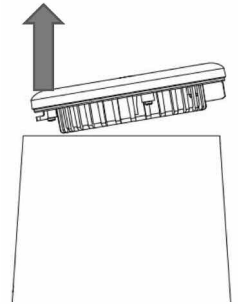
Replacing and Cleaning the UV-C Bulb & Filter

1. Turn off the unit and unplug it from the electrical outlet.



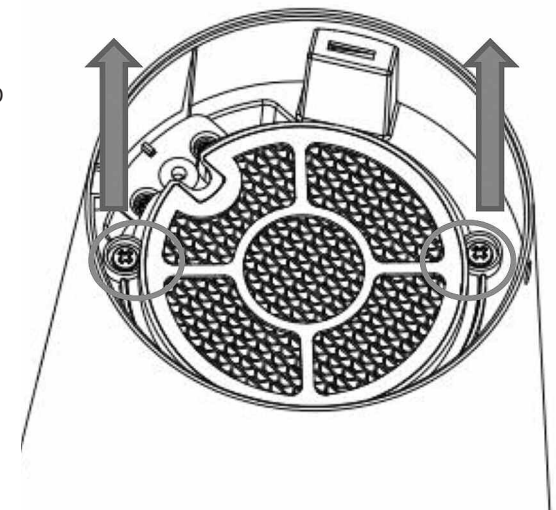
2. Using a small phillips head screwdriver, loosen and remove the phillips screw located at the top of the unit, above the power cord.

3. Remove the top cap by lifting its side near the screw hole, then gently push the cap in the opposite direction.



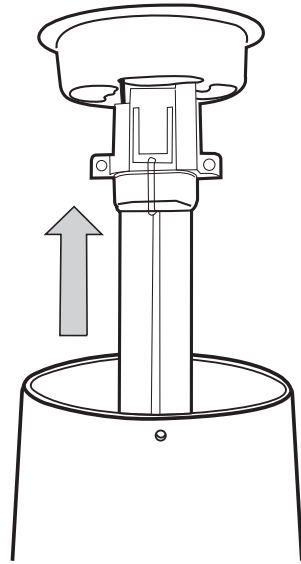
4. As the cap loosens, you may lift it off.

5. Remove the (2) phillips screws located on each side of the bulb holder and remove the filter.



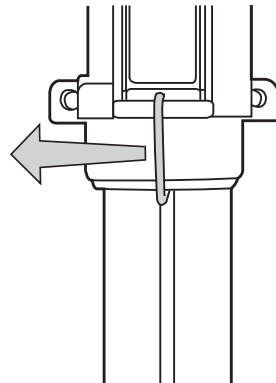
Replacing and Cleaning the UV-C Bulb & Filter

6. Lift bulb holder from cylinder. Do not touch bulb. If cleaning, insert soft, dry cloth into cylinder and remove. Repeat if necessary. Do not touch bulb with bare hands. Fingerprints may result in reduced performance unless they are removed with an alcohol pad. Use a soft cloth as a barrier against contact.

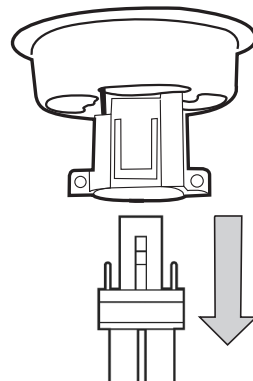


7. If **NOT** replacing the bulb for the first time go to step 8.

If replacing the bulb for the first time, flip bulbholder over so light bulb faces up. There will be a spring located between the bulb cylinders. Pull the spring away from the base of the bulb and pull out through the bulb. Discard spring. Spring is used for shipping purposes only and does not need to be replaced.



8. Grasp the metal collar on the bulb and pull firmly until bulb unplugs from the bulb holder. When inserting new bulb, make sure the bulb snaps and is locked firmly in place. Reassemble by reversing steps 1-8.



TROUBLESHOOTING GUIDE

PROBLEM	SOLUTION
Unit doesn't operate.	Check that the unit is plugged in. Call Customer Service at 1.866.603.5900.
Light flickers.	Bulb burnt out. See replacing UV-C Bulb section of manual.
Fan runs but no light.	Bulb burnt out. See replacing UV-C Bulb section of manual.
Low air flow.	Check fan setting. Press the power button until the ring is blue. Replace filter. See Replacing UV-C Bulb and Filter section of manual.

WARNING:

ULTRAVIOLET-C LIGHT IS EMITTED FROM THE BULB WHEN THE UNIT IS ELECTRIFIED, SEVERE EYE INJURY OR IRRITATION COULD RESULT, UNPLUG THE UNIT WHEN SERVICING THE BULB TO AVOID EXPOSURE OF EYES AND SKIN TO THE ULTRAVIOLET-C LIGHT.

- Discard the old bulb by following the recommended disposal procedure for a used fluorescent bulb.
- The bulb should only be used in the GermGuardian unit and all instructions for use must be followed.

WARNING:

MISAPPLYING OR MISUSING THE UV-C BULB COULD CAUSE INJURY TO THE EYES OR SKIN. NEVER USE THE BULB WITHOUT INSTALLING IT IN THE UNIT AS INSTRUCTED. NEVER OPERATE THE UNIT WITHOUT THE CAP IN PLACE.

This product can be serviced or maintained only by changing the UV-C bulb. The bulb contains no serviceable parts. All parts, except the UV-C bulb, are warranted for one year from date of purchase. See the Limited Warranty. Use of any bulb other than the appropriate GermGuardian bulb will void the warranty.

You may purchase bulbs directly from Guardian Technologies LLC, or we can provide the names of retailers who stock our products.



The health aspects associated with this product and its ability to aid in the disinfection of environmental air have not been investigated by UL.

The purchase of a GermGuardian unit does not prevent illness. The GermGuardian unit is designed to kill over 99% of bacteria.

GermGuardian is a registered trademark of Guardian Technologies LLC.

GARANTIE LIMITÉE

Guardian Technologies LLC garantit au consommateur que cet appareil est exempt de défauts matériels ou de fabrication, à partir de la date d'achat originale. Veuillez garder votre reçu de vente original pour justifier la date d'entrée en vigueur de la période de garantie. Sans reçu, la garantie devient nulle et non avenue. Si cet appareil s'avère défectueux pendant la période de garantie, nous réparerons ou remplacerons toutes les pièces défectueuses gratuitement. Toute réparation couverte par la présente garantie doit être effectuée par Guardian Technologies LLC. La présente garantie **ne couvre pas les réparations non autorisées**. La présente garantie ne couvre pas l'usure inhabituelle et les dommages causés par accident ou par une utilisation déraisonnable de l'appareil. La présente garantie ne couvre l'appareil que s'il est utilisé conjointement à des accessoires d'origine de Guardian Technologies. La garantie couvre uniquement un appareil acheté auprès de distributeurs agréés. La présente garantie vous donne certains droits juridiques. Vous pouvez également bénéficier d'autres droits (les droits peuvent varier d'un État à l'autre aux États-Unis).

L'enregistrement de garantie de l'appareil peut se faire en ligne à l'adresse www.guardiantechnologies.com. Nous considérons le processus d'enregistrement comme important afin d'assurer un service supérieur à notre clientèle. Cependant, l'envoi de cette carte de garantie est facultatif et n'affectera en rien vos droits de faire valoir cette garantie en accord avec les conditions susmentionnées. Pour faire valoir la présente garantie, l'appareil complet doit être envoyé en port payé à Guardian Technologies LLC. Veuillez fournir des informations exhaustives, notamment : spécifiez la nature du problème, le numéro de modèle, la date d'achat, et incluez vos nom, adresse et numéro de téléphone (courriel facultatif) ainsi qu'une copie du reçu de vente original. Retournez l'appareil à l'attention de : Customer Service, et à l'adresse indiquée ci-après. Posez vos questions ou faites part de vos commentaires au numéro sans frais indiqué ci-après.

Guardian Technologies LLC
26251 Bluestone Blvd. • Euclid, Ohio 44132
1.866.603.5900
www.guardiantechnologies.com

Des copies supplémentaires de ce manuel d'utilisation peuvent être obtenues sur notre site Internet puis imprimées, ou en appelant le service à la clientèle.

IMPORTANT

L'ampoule UVC est spécifiquement exclue de cette garantie. Utilisez seulement une ampoule de rechange de Guardian Technologies. Voir la section en dessous de l'en-tête «Remplacement et nettoyage de l'ampoule UVC et du filtre».

Le GermGuardian ne contient aucune pièce de remplacement. Étant donné la technologie unique du GermGuardian, toutes les réparations doivent être effectuées dans les centres de service Guardian Technologies autorisés. Toute réparation non autorisée ou tentative d'altération du GermGuardian annule cette garantie. Cette garantie ne couvre pas la mauvaise utilisation ou l'abus.



AVIS AU SUJET DU MERCURE

Les ampoules ultraviolettes scellées du produit contiennent du mercure. Ne jamais jeter les ampoules au rebut. S'en débarrasser de la façon appropriée.

NETTOYAGE DES AMPOULES BRISÉES

Ne pas utiliser d'aspirateur domestique. Balayer les débris (phosphore/verre), mettre dans un sac de plastique et s'en débarrasser de la façon appropriée. Il est recommandé que les ampoules UVC soient recyclées ou apportées à un point de collecte de déchets domestiques dangereux. Communiquez avec le coordonnateur des services de recyclage de votre région pour connaître le centre de recyclage le plus près de chez vous.

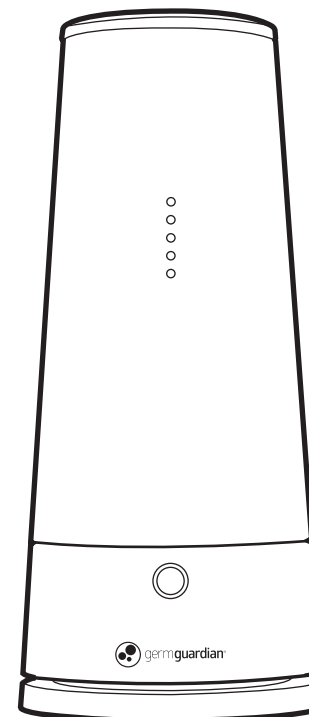


Guardian Technologies LLC
26251 Bluestone Blvd. • Euclid, OH 44132
1.866.603.5900 • www.guardiantechnologies.com

©2016 Guardian Technologies LLC



UTILISATION ET INSTRUCTIONS D'ENTRETIEN



Purificateur d'air et désodorisant de à rayons UVC

Modèle N° GG3000B

Garantie limitée de 1 ans

www.guardiantechnologies.com

1.866.603.5900

REV0516

anglais E - 1

français F - 1

espagnol S - 1

Date d'achat

mois _____

année _____

DONNÉES RELATIVES AUX PIÈCES DE RECHANGE

Modèle n° : Filtre et ampoule EV9LBL

Pour commander, communiquez avec le service à la clientèle au :

1 866 603-5900 ou rendez-vous sur le site : www.guardiantechnologies.com

Remplacez le filtre tous les 8 à 10 mois, selon la fréquence d'utilisation.

**VEUILLEZ LIRE TOUTES LES INSTRUCTIONS AVANT
D'UTILISER CET APPAREIL, ET LES CONSERVER**

! AVERTISSEMENT: Choc électrique

- Pour utiliser cet appareil, suivre les instructions fournies dans le présent manuel.
- Pour alimenter l'appareil, utiliser uniquement du courant 120 V AC, 60HZ.
- Pour réduire le risque de choc électrique, l'appareil est équipé d'une fiche polarisée (une tige de la fiche est plus large que l'autre). Cette fiche s'installe d'une seule façon dans la prise de courant. Si la fiche n'entre pas dans la prise de courant, inverser le sens des tiges de la fiche et recommencer. Si la fiche n'entre toujours pas dans la prise, demander à une personne qualifiée d'installer une prise de courant adéquate. NE PAS altérer la fiche de quelque façon que ce soit.
- Ne pas faire fonctionner l'appareil si le cordon d'alimentation ou si tout autre composant de l'appareil est endommagé.
- CONSIGNES IMPORTANTES - Cet appareil d'éclairage portable est équipé d'une fiche polarisée (une tige de la fiche est plus large que l'autre) pour réduire le risque de choc électrique. La fiche s'installe d'une seule façon dans la prise de courant. Si la fiche ne s'insère pas entièrement, insérez-la dans l'autre sens. Si elle ne s'insère toujours pas, contactez un electricien agréé. Ne jamais utiliser de rallonge électrique à moins que la fiche s'insère entièrement. Ne modifiez pas la fiche.
- L'appareil est conçu uniquement pour une utilisation intérieure.
- Ne pas faire fonctionner l'appareil dans un endroit exposé à l'eau ou s'il y a un risque que l'unité tombe à l'eau.

! AVERTISSEMENT: Choc électrique

POUR RÉDUIRE LE RISQUE DE BLESSURE

- Toujours débrancher l'unité avant l'entretien.
- Ne pas transporter l'appareil par le cordon d'alimentation et ne pas se servir du cordon comme poignée.
- Ne pas manipuler l'appareil ou le brancher avec les mains mouillées.
- Mettre le cordon d'alimentation à l'abri des surfaces chauffées.
- Ne pas débrancher l'appareil en tirant sur le cordon d'alimentation. Tirer sur la fiche quand vous débranchez l'appareil d'une prise de courant.
- Ne pas insérer d'objets dans les ouvertures de l'appareil ou en bloquer la circulation d'air.
- Ne pas fonctionner sans la couverture à sa place.
- Ne pas battre l'endecher le commutateur.
- Ne pas fonctionner avec une rallonge.
- L'appareil est conçu uniquement pour une utilisation intérieure.
- Ne pas faire fonctionner l'appareil dans un endroit exposé à l'eau ou qui présente des risques que l'appareil tombe dans l'eau.

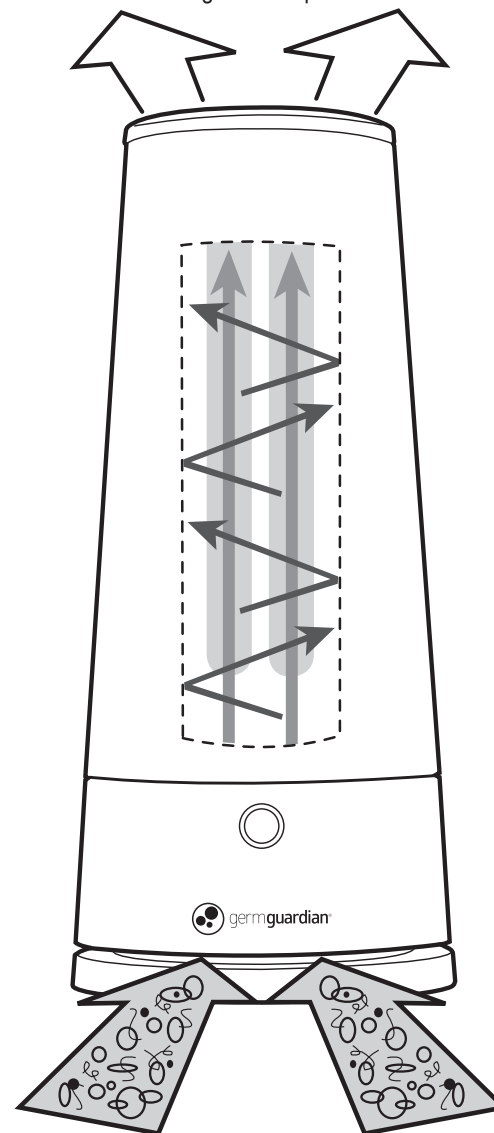
AVERTISSEMENT : Les cordons, fils électriques et/ou câbles fournis avec cet appareil contiennent des produits chimiques, y compris du plomb ou des composés du plomb, reconnus par l'état de Californie comme pouvant causer le cancer, des malformations congénitales et d'autres problèmes de santé génésique. lavez-vous les mains après toute utilisation. (Code de réglementation de la Californie – proposition 65).



DES RAYONS ULTRAVIOLETS C SONT ÉMIS PAR L'AMPOULE QUAND L'APPAREIL EST BRANCHÉ. CEUX-CI PEUVENT CAUSER DE GRAVES BLESSURES AUX YEUX OU UNE IRRITATION DE LA PEAU. NE PAS FAIRE FONCTIONNER L'APPAREIL SI SON ENVELOPPE EST ENDOMMAGÉE. NE PAS EXPOSER LES YEUX OU LA PEAU À MOINS DE 3 POUÇES DE L'ENTRÉE OU DE LA SORTIE D'AIR DURANT UNE PÉRIODE DE PLUS DE 3 HEURES. IL POURRAIT EN RÉSULTER UNE IRRITATION DE LA PEAU OU DES YEUX.

Mode de Fonctionnement

Le ventilateur puissant de GermGuardian fait passer l'air à travers la chambre centrale où les germes sont bombardés aux rayons ultraviolets C. La chambre est dotée d'une surface hautement réfléchissante qui maximise la capacité d'élimination des germes par les rayons UVC, et les micro-organismes qui passent dans la chambre sont ainsi détruits. L'air purifié est ensuite redirigé dans la pièce.



NOTE: Il est recommandé de faire fonctionner le EV9102 en continu. L'ouverture des portes et des fenêtres peut affecter la performance du produit.

Ampoule UVC et Filtre

La technologie des rayons ultraviolets, utilisée dans les hôpitaux et les commerces pour assainir l'air, est capable d'éliminer les micro-organismes, les spores causant les moisissures et les virus présents dans l'air.

Nous vous conseillons de laisser le purificateur d'air aux UVC GermGuardian fonctionner en permanence. A 9 watts ampoule remplaçable de lumière UV-C devrait durer environ 6000 heures, ce nombre peut varier dans certaines circonstances. Un filtre qui aide à réduire les odeurs est également inclus dans l'appareil et doit être remplacé une fois par an. Après un certain temps d'utilisation, l'ampoule UVC de 9 watts perd de son intensité, soit environ 15% après 9000 heures d'utilisation. Nous vous conseillons donc de remplacer l'ampoule une fois par an. Vous saurez qu'il est temps de changer l'ampoule de 9 watts lorsque sa lumière vacille de façon continue ou change de couleur. L'ampoule et le filtre de rechange sont fournis dans un emballage commun.

AVERTISSEMENT: Choc électrique

VOUS NE DEVEZ EN AUCUN CAS NETTOYER L'AMPOULE, LE SUPPORT D'AMPOULE OU LE CYLINDRE AVEC DE L'EAU OU UN PRODUIT LIQUIDE. CELA POURRAIT CAUSER UN CHOC ÉLECTRIQUE.

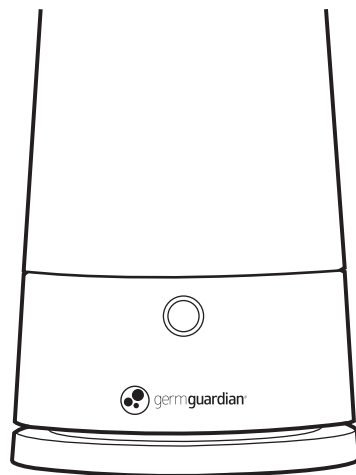
Utilisation de l'appareil Germ Guardian

Quand le GermGuardian est mis en marche, vous verrez deux anneaux de lumière bleue qui vous indiqueront qu'il fonctionne. Selon les conditions d'empoussièrement ambiantes, vous aurez à nettoyer occasionnellement l'ampoule et le cylindre avec un linge sec et doux. L'appareil ne présente pas de danger pour les enfants et les animaux domestiques et il est froid au toucher.

Mode d'Emploi

1. Branchez l'appareil dans une prise de courant de 120 V c.a.
2. Appuyez sur le bouton de mise en marche. L'anneau autour du bouton s'allume.
3. Appuyez sur le bouton de mise en marche pour régler la vitesse du ventilateur. (Le bleu foncé indique une vitesse rapide, alors que le bleu pâle indique une vitesse lente.)
4. Pour de meilleurs résultats, il est recommandé de faire fonctionner l'appareil en permanence.
5. Pour arrêter l'appareil, appuyez sur le bouton de mise en marche pendant cinq secondes.

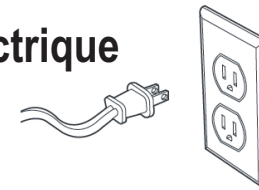
REMARQUE: L'APPAREIL GERMGUARDIAN NE CONTIENT AUCUNE PIÈCE REMPLAÇABLE, À L'EXCEPTION DE L'AMPOULE ET DU FILTRE. L'AMPOULE ET LE FILTRE PEUVENT ÊTRE ENLEVÉS LORSQU'IL FAUT LES REMPLACER.



CONSIGNES DE SÉCURITÉ IMPORTANTES

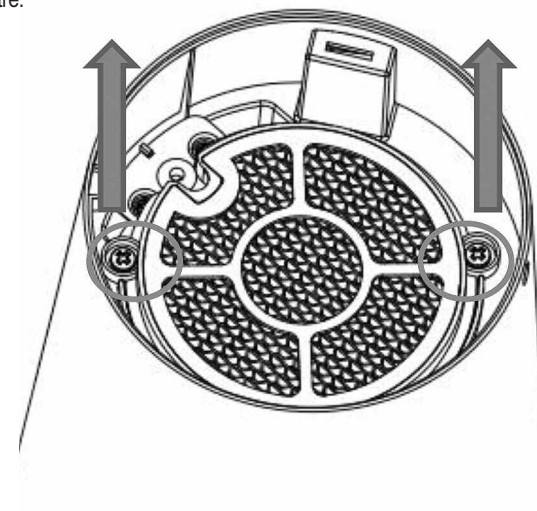
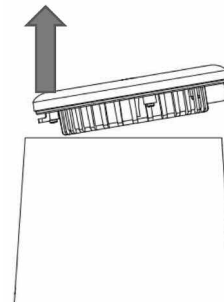
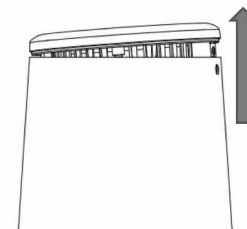
AVERTISSEMENT: Choc électrique

TOUJOURS DÉBRANCHER L'APPAREIL GERM GUARDIAN DE LA PRISE DE COURANT AVANT SON ENTRETIEN.



Remplacement et nettoyage de l'ampoule UVC et du filtre

1. Éteindre l'appareil et le débrancher de la prise de courant.
2. Utiliser un tournevis à tête étoilée, desserrer et retirer la vis à tête étoilée située dans la partie supérieure de l'appareil, juste au dessus du cordon d'alimentation.
3. Retirer le capuchon en le soulevant par le côté, près du trou de la vis, puis en le poussant doucement dans la direction opposée.
4. Quand le capuchon se desserre, le retirer complètement.
5. Retirer les (2) vis à tête étoilée situées de chaque côté du support d'ampoule et retirer le filtre.

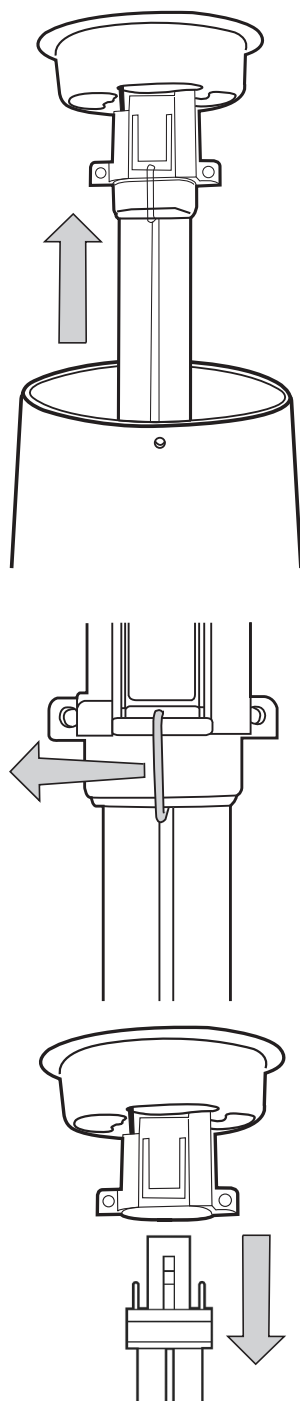


Remplacement et nettoyage de l'ampoule UVC et du filtre

6. Retirer le support d'ampoule du cylindre. Ne pas toucher à l'ampoule. Pour nettoyer le cylindre, y insérez un linge doux et sec et le retirer. Répéter l'opération au besoin. Ne pas toucher à l'ampoule avec les mains nues. Des empreintes de doigts peuvent réduire l'efficacité de l'appareil. Si elles sont présentes, les enlever à l'aide d'un tampon imbibé d'alcool. Utiliser une étoffe douce pour éviter le contact direct des doigts avec l'ampoule.

7. Si ce n'est PAS la première fois que vous remplacez l'ampoule, passez à l'étape 8. Si l'ampoule est remplacée pour la première fois, retourner le support d'ampoule, l'ampoule pointant vers le haut. Un ressort est situé entre les cylindres de l'ampoule. Tirez le ressort hors de la base de l'ampoule, puis sortez-le en le tirant à travers l'ampoule. Jeter le ressort. Le ressort est utilisé à des fins d'expédition seulement et n'a pas besoin d'être remplacé.

8. Saisir la bague métallique de l'ampoule et tirer fermement jusqu'à ce que l'ampoule se détache du support d'ampoule. Au moment d'insérer la nouvelle ampoule, s'assurer que le dispositif de verrouillage s'enclenche et que l'ampoule soit fermement maintenue en place. Réassembler en renversant les étapes 1 à 8.



GUIDE DE DÉPANNAGE

PROBLÈME	SOLUTION
L'unité ne fonctionne pas.	Assurez-vous que l'unité est branchée. Appelez le service à la clientèle au 1.866.603.5900 .
La lumière vacille.	L'ampoule est grillée. Reportez-vous à la section du manuel «Remplacement de l'ampoule UVC».
Le ventilateur fonctionne mais il n'y a pas de lumière.	L'ampoule est grillée. Reportez-vous à la section du manuel «Remplacement de l'ampoule UVC».
Le débit d'air est faible.	Vérifiez le bouton de réglage du ventilateur, tournez le bouton dans le sens horaire. Remplacez le filtre. Reportez-vous à la section du manuel «Remplacement de l'ampoule UVC et du Filtre».

⚠ AVERTISSEMENT:

DES RAYONS ULTRAVIOLETS C SONT ÉMIS PAR L'AMPOULE LORSQUE L'APPAREIL EST BRANCHÉ ET CEUX-CI PEUVENT CAUSER DE GRAVES BLESSURES AUX YEUX OU UNE IRRITATION DE LA PEAU. DÉBRANCHER L'APPAREIL AVANT DE PROCÉDER À L'ENTRETIEN DE L'AMPOULE AFIN D'ÉVITER L'EXPOSITION DES YEUX ET DE LA PEAU AUX RAYONS ULTRAVIOLETS C.

- Jeter l'ancienne ampoule en suivant la procédure d'élimination recommandée pour les ampoules fluorescentes usagées.
- L'ampoule doit seulement être utilisée dans l'appareil GermGuardian et toutes les instructions du mode d'emploi doivent être suivies.

⚠ AVERTISSEMENT:

UNE MAUVAISE INSTALLATION OU UNE MAUVAISE UTILISATION DE L'AMPOULE UVC PEUT CAUSER DES BLESSURES AUX YEUX OU À LA PEAU. NE JAMAIS UTILISER L'AMPOULE SANS L'AVOIR INSTALLÉE DANS L'APPAREIL EN SUIVANT LES INSTRUCTIONS. NE JAMAIS FAIRE FONCTIONNER L'APPAREIL SANS LE CAPUCHON EN PLACE.

Le seul entretien possible sur cet appareil est le remplacement de l'ampoule UVC. L'ampoule ne contient aucune pièce de rechange. Toutes les pièces, à l'exception de l'ampoule UVC, sont garanties 1 ans à partir de la date d'achat. Voir la garantie limitée. L'utilisation d'une ampoule autre que l'ampoule appropriée GermGuardian annule la garantie.

Vous pouvez acheter les ampoules directement de Guardian Technologies LLC, ou nous pouvons vous fournir les noms des détaillants qui vendent nos produits.



Intertek

Les aspects médicaux associés à cet appareil et sa capacité de contribuer à la désinfection de l'air environnant n'ont pas été vérifiés par UL.

L'achat d'un GermGuardian ne prévient pas la maladie. GermGuardian est conçu pour cibler et détruire 99,9% des germes en suspension dans l'air.

GermGuardian est une marque enregistrée de Guardian Technologies LLC.

GARANTÍA LIMITADA

Para el consumidor, Guardian Technologies LLC garantiza que este producto se encuentra libre de defectos de materiales o mano de obra a partir de la fecha de compra original. Guarde el recibo de compra original para validar el inicio del período de garantía. La garantía no es válida sin el recibo correspondiente. Si durante el período de garantía se encuentra que el producto es defectuoso, repararemos o reemplazaremos las piezas defectuosas sin ningún costo. Todas las reparaciones cubiertas por la garantía deben ser realizadas por Guardian Technologies LLC. Esta garantía **no cubre las reparaciones no autorizadas**. La garantía no cubre los problemas ocasionados por desgaste inusual, daños que resulten por un accidente o el uso no razonable del producto. Esta garantía sólo cubre el producto si se utiliza con accesorios genuinos de Guardian Technologies. Esta garantía cubre el producto que se adquirió con un distribuidor autorizado. Esta garantía le otorga derechos legales específicos y usted pudiera tener otros derechos adicionales (los cuales varían en cada estado en los EE. UU.)

Puede completar el registro de la garantía en línea en www.guardiantechnologies.com.

Consideramos que el proceso de registro es importante para garantizar el servicio superior a nuestros clientes; sin embargo, el envío del comprobante de registro es opcional y no afecta sus derechos para utilizar la garantía de acuerdo a las condiciones estipuladas anteriormente. Para enviar el producto cubierto por la garantía, el aparato completo debe enviarse con porte pagado por anticipado a Guardian Technologies LLC. Incluya toda la información, incluso: la descripción del problema, el número de modelo del producto, la fecha de compra, una copia del recibo de compra original junto con su nombre dirección y número de teléfono (puede incluir su dirección de correo electrónico de manera opcional.) Dirija las devoluciones a la atención de: Departamento de servicio al cliente, a la dirección que se indica a continuación. Si tiene preguntas o comentarios llame sin costo al número de teléfono que aparece abajo.

Guardian Technologies LLC
26251 Bluestone Blvd. • Euclid, Ohio 44132
1.866.603.5900
www.guardiantechnologies.com

Se pueden obtener copias adicionales accesándolas e imprimiéndolas directamente en nuestro sitio web o llamando al departamento de servicio al cliente.

IMPORTANTE

El foco UV-C queda específicamente excluido de esta garantía. Use únicamente un foco de reemplazo de Guardian Technologies. Vea la sección debajo del encabezado "Reemplazo y Limpieza del Foco UV-C y Filtro."

El aparato GermGuardian no contiene piezas que requieren mantenimiento. Debido a la tecnología única de GermGuardian, todas las reparaciones deben ser realizadas por centros de servicio autorizado de Guardian Technologies. Cualquier reparación no autorizada o modificar la unidad GermGuardian ANULARÁ esta garantía. Esta garantía no cubre el abuso o mal uso del aparato.



AVISO DE MERCURIO

Este dispositivo contiene mercurio en los focos ultravioleta sellados. No deseche los focos usados en la basura. Deséchelos de manera apropiada.

LIMPIZA DE UN FOCO ROTO

No use una aspiradora doméstica. Barra los residuos (fósforo/vidrio), colóquelos en una bolsa de plástico y deseche de la manera apropiada. Se recomienda reciclar los focos UV-C o llevarlos a un centro de recolección de residuos peligrosos domésticos. Llame al coordinador de reciclado del condado para saber la ubicación del centro de reciclado más cercano a su domicilio.

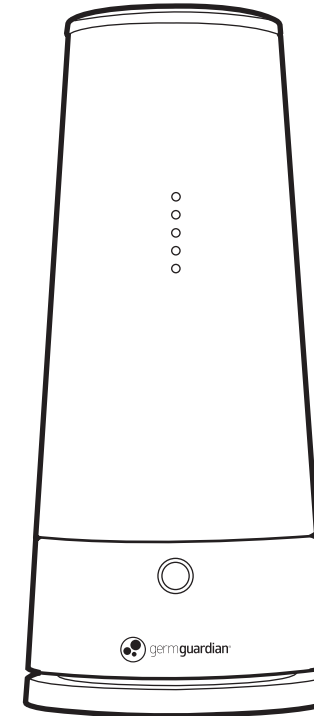


Guardian Technologies LLC
26251 Bluestone Blvd. • Euclid, OH 44132
1.866.603.5900 • www.guardiantechnologies.com

©2016 Guardian Technologies LLC



INSTRUCCIONES DE USO Y CUIDADO



Desinfectante de Aire y Desodorizante UV-C

Modelo No. GG3000B
Garantía Limitada por 3 años
www.guardiantechnologies.com
1.866.603.5900
REV0516

Inglés E - 1
Francés F - 1
Español S - 1

Fecha de compra

mes _____

año _____

INFORMACIÓN SOBRE LAS PIEZAS DE REPUESTO

Modelo No.: Filtro y bombilla EV9LBL

Para hacer el pedido comuníquese con el departamento de servicio al cliente al **1.866.603.5900** o visítenos en www.guardiantechnologies.com
Reemplazar cada 8 - 10 meses, dependiendo del uso.

FAVOR DE LEER Y GUARDAR TODAS LAS INSTRUCCIONES ANTES DE USAR ESTE APARATO

PELIGRO: Choque eléctrico

- Use este producto únicamente de la manera que se describe en este manual.
- Este producto debe funcionar únicamente con 120 V CA, 60 HZ.
- Para disminuir el riesgo de choque eléctrico, este equipo tiene una clavija polarizada (una espiga plana es más ancha que la otra). Esta clavija se puede insertar en un tomacorriente polarizado de una sola manera. Si la clavija no entra completamente en el tomacorriente, invírtala. Si aún así no se puede insertar, comuníquese con un electricista calificado para que instale un tomacorriente adecuado. NO modifique la clavija de ninguna manera.
- No haga funcionar este producto con un cordón eléctrico dañado o si la unidad presenta un daño físico.
- INSTRUCCIONES IMPORTANTES - Como una característica adicional, esta luminaria portátil tiene una clavija polarizada (una hoja es mas ancha que la otra) con el fin de reducir el riesgo de choque eléctrico. La clavija encajará en un tomacorriente polarizado de una manera solamente. Si la clavija no encaja bien, invierta la clavija. Si aún así no encaja, póngase en contacto con un electricista calificado. Nunca use una extensión eléctrica a menos que la clavija pueda insertarse por completo. No modifique la clavija.
- Este producto sólo debe usarse en interiores.
- No haga funcionar este producto en un lugar donde exista riesgo de que pueda caer al agua o esté expuesto al agua.

ADVERTENCIA: Choque eléctrico

PARA DISMINUIR EL RIESGO DE LESIONES

- Desconecte siempre la unidad antes de darle mantenimiento.
- No transporte esta unidad tirando del cordón eléctrico ni use el cordón como si fuera un asa.
- No manipule la unidad ni la enchufe con las manos mojadas.
- Mantenga el cordón eléctrico lejos de superficies calientes.
- No desconecte la unidad tirando del cordón eléctrico. Cuando la desconecte del tomacorriente, hágalo tomando la clavija con las manos.
- No introduzca ningún objeto en las aberturas ni bloquee el flujo de aire de la unidad.
- No opere sin la cubierta en el lugar.
- No derrote el se engancha interruptor.
- No opere con un alargador.
- Este producto sólo debe usarse en interiores.
- No haga funcionar este producto en un lugar donde exista de que pueda caer al agua o esté expuesto al agua.

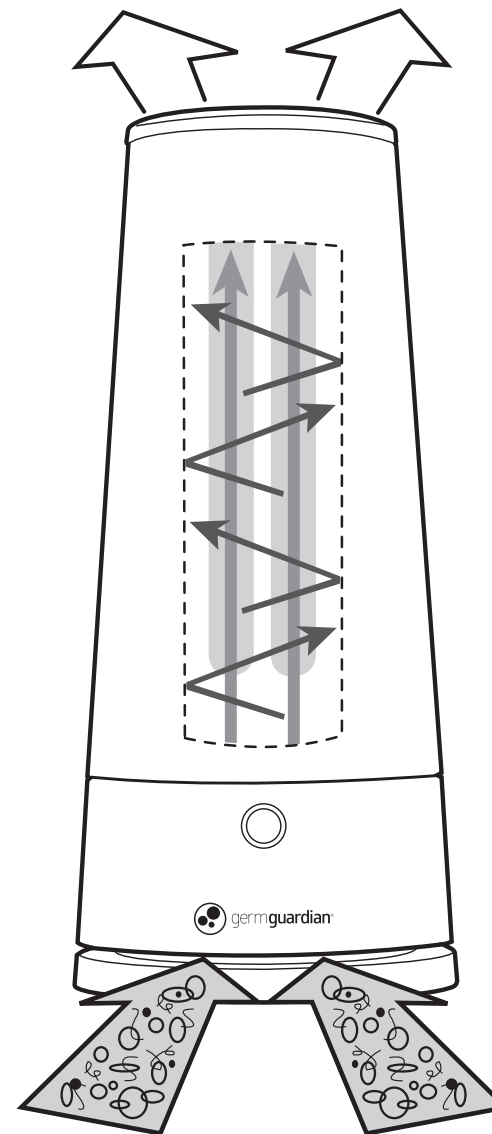
ADVERTENCIA: Los cordones, alambres y/o cables suministrados con este producto contienen sustancias químicas que incluyen plomo o compuestos de plomo, considerados en el estado de California como causantes de cáncer, defectos de nacimiento u otros daños reproductivos. Lávese las manos después de usarlo.
(California code of regulations Proposition 65)



CUANDO LA UNIDAD ESTÁ ENERGIZADA, EL FOCO EMITE LUZ ULTRAVIOLETA C. PUEDE OCASIONAR LESIONES OCULARES SEVERAS O IRRITACIÓN DE LA PIEL. NO HAGA FUNCIONAR LA UNIDAD SI EL ALOJAMIENTO ESTÁ DAÑADO. NO EXPONGA LA PIEL NI LOS OJOS A LA ENTRADA O SALIDA DE AIRE A UNA DISTANCIA DE 7.6 CM (3 PULG.) DURANTE 3 HORAS O MÁS. ESTO PUEDE PROVOCAR IRRITACIÓN OCULAR O DE LA PIEL.

Cómo Funciona

El poderoso ventilador del GermGuardian mueve el aire hacia arriba a través de la cámara de procesamiento en donde los gérmenes son bombardeados con luz ultravioleta C. La cámara altamente reflectante aumenta al máximo el poder de erradicación de gérmenes de la luz UV-C, destruyendo los microorganismos que pasan a través de ella. La luz UV-C penetra a través de la pared celular del microorganismo, modifica la estructura genética y la esteriliza. Por lo tanto no puede reproducirse y muere sin provocar una infección. Al aire desinfectado fluye nuevamente hacia la habitación.



NOTA: Se recomienda hacer funcionar el EV9102 de manera continua. Abrir las puertas y ventanas puede afectar el rendimiento del aparato.

Foco de Luz UV-C y Filtro

La tecnología de luz ultravioleta, la misma tecnología utilizada en hospitales y comercios para desinfectar, es capaz de erradicar microorganismos, esporas de moho y contaminantes virales del aire.

Se recomienda que deje funcionar el desinfectante de aire UV-C Germ Guardian continuamente. Una bombilla de luz UV-C de 9 vatios reemplazable debe durar aproximadamente 6.000 horas; este número podría variar en algunas circunstancias. Este producto también incluye un filtro que disminuye los olores y debe reemplazarse una vez al año. Con el paso del tiempo y el uso, el foco UV-C de 9 vatios perderá cierta intensidad, aproximadamente un 15% después de 9,000 horas, por lo cual se sugiere reemplazar el foco una vez al año. El momento apropiado para reemplazar el foco de 9 vatios es cuando comienza a parpadear continuamente o cambia de color. El foco y filtro de repuesto vienen en un paquete.

ADVERTENCIA: Choque eléctrico

POR NINGÚN MOTIVO DEBE LIMPIAR EL FOCO, EL SOPORTE DEL FOCO O EL CILINDRO CON AGUA O SOLUCIONES HÚMEDAS. ESTO PUEDE PROVOCAR UN CHOQUE ELÉCTRICO.

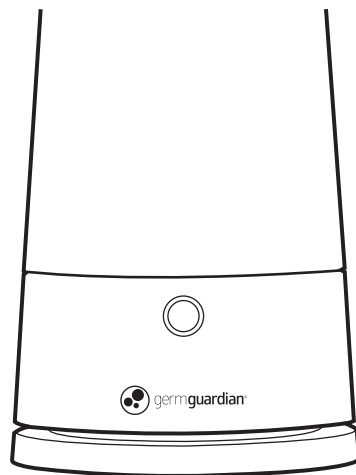
Uso de la Unidad Germ Guardian

Cuando se enciende el aparato Germ Guardian podrá observar dos anillos de luz azul que indican que está funcionando. Dependiendo de la cantidad de polvo y su acumulación, tendrá que limpiar ocasionalmente el foco y el cilindro con un paño suave, seco. Este producto puede usarse con seguridad cerca de niños y mascotas y permanece frío al tacto.

Instrucciones de Uso

1. Instrucciones de Uso
2. Oprima el botón interruptor. Se iluminará el anillo que está alrededor del botón.
3. Presione el botón interruptor para ajustar la velocidad del ventilador. (El azul brillante significa ALTO, el azul claro significa BAJO).
4. Para obtener los mejores resultados, se recomienda que funcione continuamente.
5. Para apagar la unidad, presione y sostenga el interruptor durante cinco segundos.

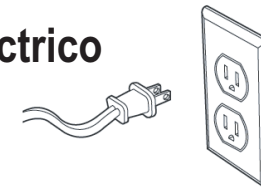
NOTA: LA UNIDAD GERMGUARDIAN NO CONTIENE PIEZAS QUE REQUIEREN MANTENIMIENTO, EXCEPTO EL FOCO UV-C Y EL FILTRO. EL FOCO Y EL FILTRO PUEDEN QUITARSE PARA REEMPLAZARLOS.



INSTRUCCIONES DE SEGURIDAD IMPORTANTES

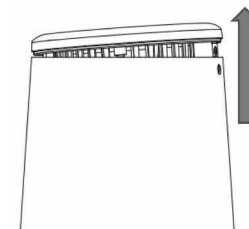
ADVERTENCIA: Choque eléctrico

DESCONECTE SIEMPRE LA UNIDAD GERM GUARDIAN DEL TOMACORRIENTE ANTES DE DARLE MANTENIMIENTO.



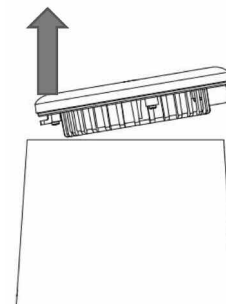
Reemplazo y Limpieza del Foco UV-C y el Filtro

1. Apague la unidad y desconéctela del tomacorriente.



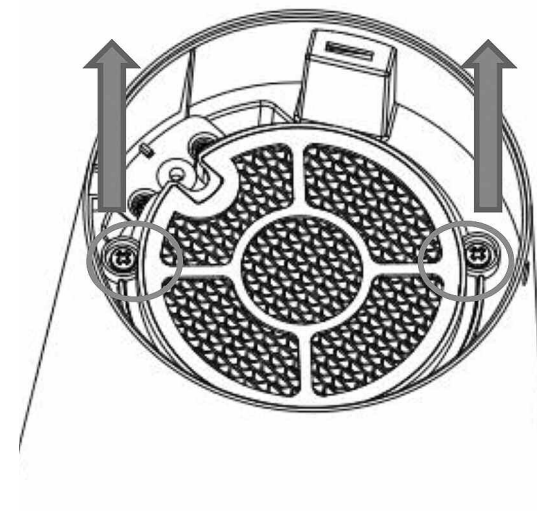
2. Con un destornillador Phillips pequeño, afloje y quite el tornillo Phillips ubicado en la parte superior de la unidad, directamente arriba del cordón eléctrico.

3. Quite la tapa superior levantando el costado que se encuentra cerca del orificio del tornillo y empuje la tapa suavemente en dirección opuesta.



4. A medida que se afloja la tapa, podrá quitarla fácilmente.

5. Quite los (2) tornillos Phillips ubicados a cada lado del soporte del foco y retire el filtro.



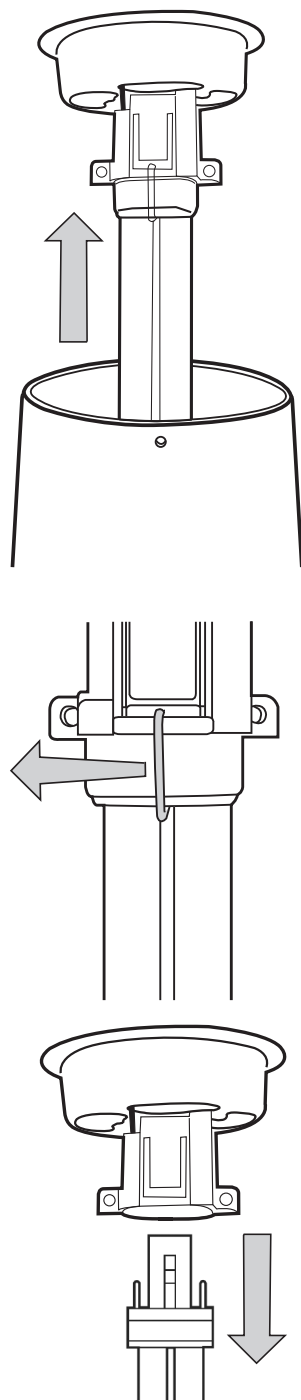
Reemplazo y Limpieza del Foco UV-C y el Filtro

6. Levante el soporte del foco del cilindro. No toque el foco. Si va a limpiarlo, inserte un paño suave, seco en el cilindro y sáquelo. Repita esta operación si es necesario. No toque el foco con las manos descubiertas. Las huellas dactilares pueden provocar un menor rendimiento del foco a menos que se limpien con una almohadilla con alcohol. Use un paño suave para no tocar directamente el foco.

7. Si **NO** va a reemplazar el foco por primera vez, prosiga al paso 8.

Si va a reemplazar el foco por primera vez, voltee el soporte del foco para que el foco mire hacia arriba. Encontrará un resorte entre los cilindros del foco. Jale el resorte para retirarlo de la base de la bombilla y jale hacia afuera a través de la bombilla. Deseche el resorte. El resorte sólo se usa para el transporte y no necesita ser reemplazado.

8. Tome el collarín metálico del foco y tire firmemente hasta que el foco se desconecte del soporte. Al insertar el nuevo foco, asegúrese que se escuche un chasquido y quede asegurado firmemente en su sitio. Vuelva a ensamblar invirtiendo el orden de los pasos 1 a 8.



GUÍA DE SOLUCIÓN DE PROBLEMAS

PROBLEMA	SOLUCIÓN
La unidad no funciona.	Verifique que la unidad esté conectada. Llame al departamento de servicio al cliente al 1.866.603.5900 .
La luz parpadea.	El foco está fundido. Consulte la sección de reemplazo del foco UV-C en el manual.
Funciona el ventilador pero la luz no prende.	El foco está fundido. Consulte la sección de reemplazo del foco UV-C en el manual.
Flujo de aire bajo.	Verifique la perilla de ajuste del ventilador, gírela en el sentido de las agujas del reloj hasta la velocidad alta. Reemplace el filtro. Consulte la sección de reemplazo del foco UV-C y el filtro en el manual.

⚠ ADVERTENCIA:

CUANDO LA UNIDAD ESTÁ ENERGIZADA, EL FOCO EMITE LUZ ULTRAVIOLETA C QUE PUEDE OCASIONAR LESIONES OCULARES SEVERAS O IRRITACIÓN. CUANDO DÉ MANTENIMIENTO AL FOCO, DESCONECTE LA UNIDAD PARA EVITAR LA EXPOSICIÓN DE LOS OJOS Y LA PIEL A LA LUZ ULTRAVIOLETA C.

- Deseche el foco usado siguiendo el procedimiento de eliminación recomendado para un foco fluorescente usado.
- El foco solamente debe usarse en la unidad GermGuardian y deben seguirse todas las instrucciones de uso.

⚠ ADVERTENCIA:

INSTALAR O USAR EL FOCO UV-C DE MANERA ERRÓNEA PUEDE PROVOCAR LESIONES OCULARES O DE LA PIEL. NUNCA DEBE USAR EL FOCO SIN INSTALARLO EN LA UNIDAD COMO SE INDICA. NUNCA HAGA FUNCIONAR LA UNIDAD SIN LA TAPA SUPERIOR EN SU SITIO.

El servicio o mantenimiento de este producto sólo implica cambiar el foco UV-C. El foco no contiene piezas que requieren mantenimiento. Todas las piezas, excepto el foco UV-C, están garantizadas por uno años completos a partir de la fecha de compra. Vea la Garantía Limitada. Usar un foco diferente al especificado para el aparato GermGuardian anulará la garantía.

Puede comprar focos directamente en Guardian Technologies LLC o podemos proporcionarle los nombres de tiendas al menudeo que venden nuestros productos.



Los aspectos de salud asociados con este producto y su capacidad para desinfectar el aire ambiental no han sido investigados por UL.

La compra de una unidad GermGuardian no previene ninguna enfermedad. GermGuardian está diseñado para atacar y destruir el 99.9% de gérmenes en el aire.

GermGuardian® es una marca comercial registrada de Guardian Technologies LLC.