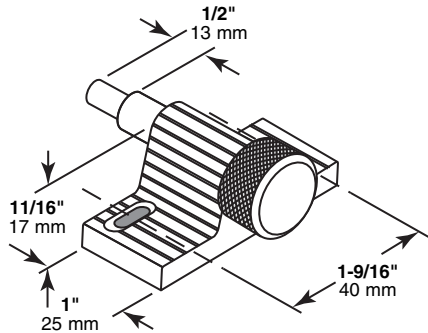


U-9850

Sliding Door / Window Lock

Cerrojo - Puerta / Ventana deslizante

Verrou - Porte / Fenêtre coulissante



TOOLS NEEDED HERRAMIENTAS REQUERIDAS OUTILS REQUIS



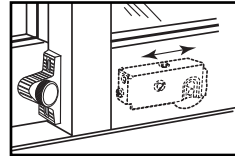
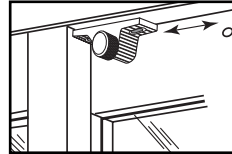
Phillips Screwdriver
Destornillador Phillips
Tournevis Phillips



Drill with 5/32" and 5/16" bits
Taladro de brocas de 4 mm y 8 mm
Perceuse et forets de 4 mm e 8 mm

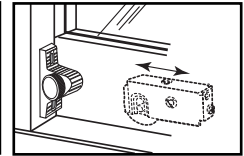
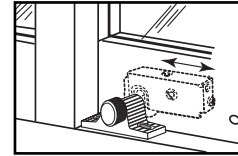


Outside Slider
Fuera del deslizador
Dehors glisseur



U 9850-INS

Inside Slider
Dentro del deslizador
À l'intérieur de glisseur



TO INSTALL: Close movable panel. See illustrations for best installation method. Locate lock to appropriate surface with bolt retracted (unlocked position). Leave 1/16" clearance between bolt tip and panel. **Warning:** Be sure drill and screws will not make contact with glass. Mark screw holes (5/32" drill) and bolt hole (5/16" drill). Venting position bolt hole may be located 2" from back of closed panel.

PARA INSTALAR: Cierre el panel deslizante. Vea las ilustraciones para obtener un mejor método al instalar. Instale el mecanismo sobre la superficie apropiada, con el pestillo que se haya retirado (posición abierta). Establezca una distancia de 1.5 mm (1/16"), entre la extremidad del pestillo y el panel. **Advertencia:** Asegúrese de que las brocas y los tornillos no toquen el vidrio. Marque los orificios de los tornillos (broca - 4 mm / 5/32") y el orificio del pestillo (broca - 8 mm / 5/16"). En una apertura entreabierta, el orificio del pestillo puede ser colocado a 5 cm de la parte trasera del panel cerrado.

POUR INSTALLER: Fermez le panneau coulissant. Consultez les illustrations pour obtenir la meilleure méthode d'installation à utiliser. Installez le mécanisme sur la surface appropriée, avec le verrou en retrait (position ouverte). Laissez un dégagement de 1.5 mm (1/16") entre l'extrémité du verrou et le panneau. **Avertissement:** Assurez-vous que les forets et les vis n'entreront pas en contact avec le verre. Marquez les orifices pour vis (foret - 4 mm / 5/32") et orifice pour verrou (foret - 8 mm / 5/16"). Pour une ouverture entrebâillée, l'orifice pour verrou peut se situer à 5 cm, de l'arrière du panneau fermé.

NOTE: Installation drawings are typical for this style of replacement part. They may not show a part identical to the one you are installing.

NOTA: Los dibujos para la instalación son genéricos para repuestos de este tipo; por lo que podrían no mostrar una pieza idéntica a la que usted esté instalando.

REMARQUE : Les dessins d'installation sont typiques pour ce style de pièce de rechange. Ils pourraient ne pas illustrer une pièce identique à celle que vous installez.

© 2010 Prime-Line Products

PRIME-LINE[®]

26950 San Bernardino Ave., Redlands, CA 92374