

LAZY SUSAN BASE CABINET INSTALLATION

INSTALLATION DE L'ARMOIRE SUR PLANCHER DE COIN CACHÉ AVEC PLATEAU TOURNANT
 INSTALACIÓN DEL GABINETE DE BASE CON BANDEJA CIRCULAR GIRATORIA

Locate and mark all stud locations. Install 2"x4" framing material as cleats to support the countertop. Use a level to ensure the cleats are level. Drill 3/16" pilot holes through the cleat and into the stud. Mount the cleat to the wall with hardware appropriate for your wall type.

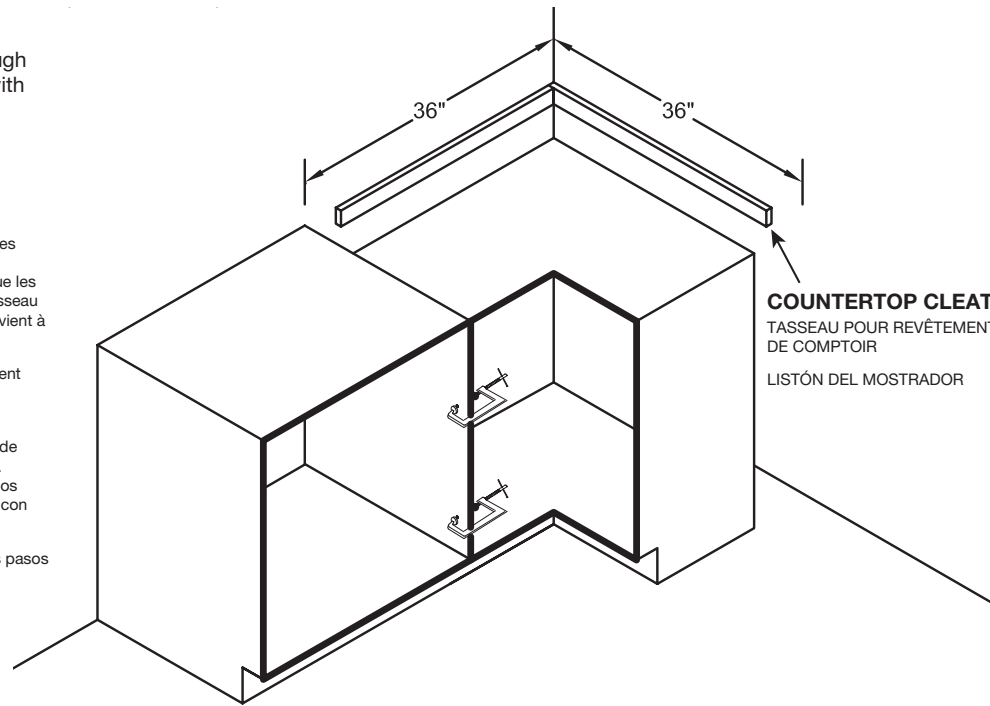
Attach cabinets together and secure them to the wall according to installation steps 3 and 4.

Repérez et marquez l'emplacement de tous les montants. Installez les pièces d'encadrement de 5 cm x 10 cm (2 po x 4 po) telles que les tasseaux pour soutenir le revêtement de comptoir. Utilisez un niveau pour vous assurer que les tasseaux sont de niveau. Percez des avant-trous de 3/16 po à travers le tasseau et dans le montant. Installez le tasseau au mur avec la quincaillerie qui convient à votre type de mur.

Attachez les armoires ensemble et fixez-les solidement au mur conformément aux étapes d'installation 3 et 4.

Localiza y marca todas las ubicaciones para los pernos. Instala el material de enmarcado de 5.1 cm x 10.2 cm como listones para sostener el mostrador. Usa un nivel para garantizar que los listones estén nivelados. Perfora orificios piloto de 3/16" a través del listón y en el perno. Monta el listón en la pared con el herraje correcto según el tipo de pared.

Instala los gabinetes juntos para asegurarlos a la pared de acuerdo con los pasos de instalación 3 y 4.



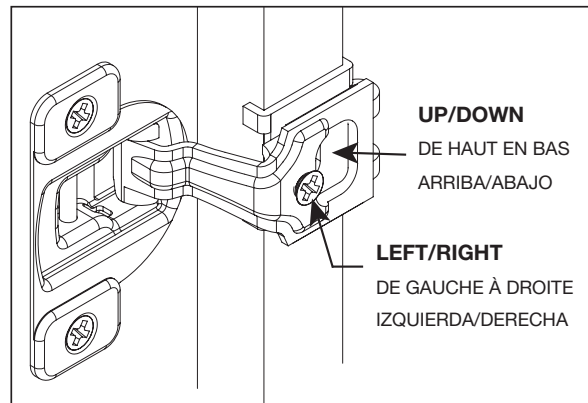
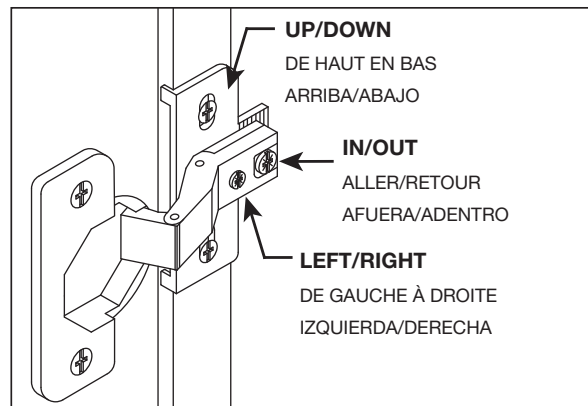
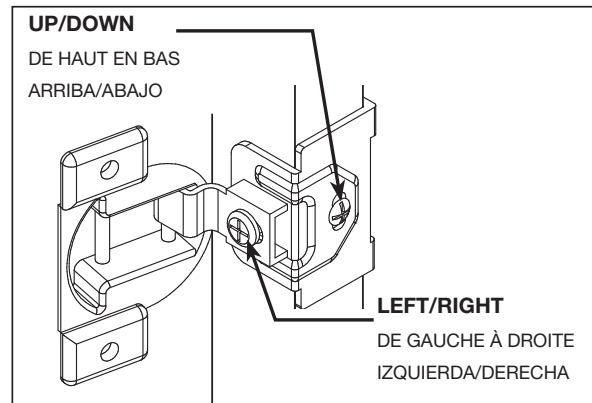
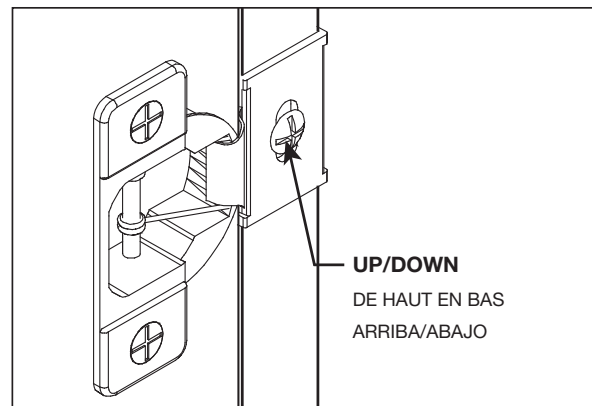
HINGE ADJUSTMENT

AJUSTEMENT DES CHARNIÈRES
 AJUSTE DE LA BISAGRA

Review the illustrations below to locate the hinge on your specific cabinet.

Passez en revue les illustrations ci-dessous pour repérer la charnière sur votre armoire.

Consulte las ilustraciones a continuación para localizar la bisagra particular a su modelo.



INSTALLATION INSTRUCTIONS

INSTRUCTIONS POUR L'INSTALLATION
 INSTRUCCIONES PARA LA INSTALACION

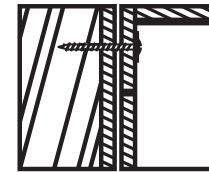
U180191 / 0614

STEP 1: CABINET INSTALLATION. SELECT HARDWARE THAT IS BEST SUITED FOR YOUR WALL TYPE*

IMPORTANT: USE "PAN HEAD" OR "ROUND HEAD" SCREWS WITH SEAT WASHERS. SEAT SCREWS TIGHTLY AGAINST BACK RAIL OR PANEL WITHOUT DRIVING INTO BACK RAIL OR PANEL MATERIAL

ÉTAPE 1: INSTALLATION DES PLACARDS. CHOISISSEZ LA VISSERIE LA PLUS APPROPRIÉE POUR VOTRE TYPE DE MUR*
 IMPORTANT : UTILISEZ DES VIS « À TÊTE CYLINDRIQUE BOMBÉE » OU « À TÊTE RONDE » AVEC DES RONDELLES D'APPUI. FIXEZ LES VIS FERMEMENT CONTRE LE RAIL OU PANNEAU ARRIÈRE SANS LES ENFONCER DANS LE MATÉRIAU DU RAIL OU PANNEAU ARRIÈRE

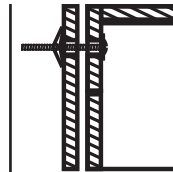
PASO 1: INSTALACION DE GABINETES. SELECCIONE LA HERRAJERIA QUE MAS SE ADECUA AL TIPO DE SU PARED.*
 IMPORTANTE: USA TORNILLOS DE "CABEZA PLANA BISELADA" O "CABEZA REDONDA" CON ARANDELAS DE ASIENITO. COLOCA LOS TORNILLOS FIRMEMENTE CONTRA EL PANEL O EL RIEL TRASERO SIN INSERTARLOS EN EL PANEL O EL RIEL



STUDS: Secure to wall with #10 x 3" screws at stud location.

MONTANTS DE CLOISON: Fixez au mur avec des vis n° 10 x 3 po à l'emplacement du montant.

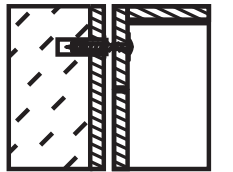
MONTANTES: Fijelo a la pared con tornillos de # 10 x 3 pulgadas en los montantes.



DRYWALL: Drill holes and secure to the wall with toggle bolts. Note: Use toggle bolts only when cabinet cannot be attached to a wall stud. Cabinet must also be attached to adjacent cabinet as outlined in Step 3.

CLOISON SÈCHE: Percez les trous et fixes au mur à l'aide de boulons à Aailettes. Remarque: Utilisez des boulons à ailettes seulement lorsque le placard ne peut pas être fixé à un montant. Le placard doit aussi être fixé à un placard adjacent comme expliqué à l'Étape 3.

PANEL DE YESO: Taladre los orificios y fije la unidad a la pared con pernos acodillados. Nota: Use pernos acodillados sólo cuando el gabinete no se pueda fijar a los montantes de pared. El gabinete también se debe fijar al gabinete adyacente como se indica en el paso 3.



CONCRETE: Drill 1/4" holes, insert #10 wall anchors and secure to wall with #10 x 3" screws.

BÉTON: Percez des trous de 1/4 po, insérez des chevilles n° 10 et fixes au mur avec des vis n° 10 x 3 po.

CONCRETO: Taladre orificios de 1/4 pulgada, inserte anclas de expansión de #10 y fíjelo a la pared con tornillos de # 10 x 3 pulgadas.

STEP 2: CABINET INSTALLATION - STARTING IN A CORNER

Always start in a corner where two runs of cabinets will come together. All doors will need to be removed during the installation process to properly align all cabinets together. Locate and mark wall studs where planned cabinets are to be installed. Place the corner cabinet into that position. Use a level to be sure that the cabinet is level and straight. If needed, shim the cabinet to level.

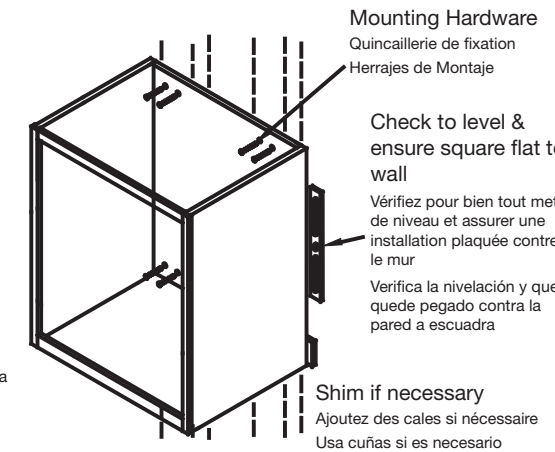
IMPORTANT: Shim cabinets square (flat) to the wall so there are no gaps between back of cabinet and wall in the mounting area. Drill a 3/16" pilot hole at the stud locations through the back panel and into the stud. Mount the cabinet to the wall with hardware appropriate for your wall type. Once your corner cabinets have been installed, work outward to install the remaining cabinets.

ÉTAPE 2: INSTALLATION DE L'ARMOIRE - COMMENCEZ DANS UN COIN
 Commencez toujours dans un coin où deux sections d'armoires se rejoindront. Toutes les portes devront être retirées au cours de l'installation afin d'aligner correctement toutes les armoires. Retrouvez et marquez les montants du mur là où vous souhaitez installer les armoires. Placez l'armoire de coin dans cette position. Utilisez un niveau pour vous assurer que l'armoire est bien droite et à la bonne hauteur. Si nécessaire, ajoutez des cales pour mettre l'armoire de niveau.

IMPORTANT : Ajoutez des cales pour plaquer les armoires (bien à plat) contre le mur afin qu'il n'y ait aucun espace entre le dos de l'armoire et le mur sur toute la surface d'installation. Percez un avant-trou de 4,76 mm (3/16 po) à l'emplacement des montants à travers le panneau arrière dans le montant. Installez l'armoire sur le mur avec la quincaillerie de fixation appropriée à votre type de mur. Une fois que vos armoires de coin sont installées, travaillez vers l'extérieur pour installer le reste des armoires.

PASO 2: INSTALACIÓN DEL GABINETE - EMPEZAR POR UNA ESQUINA
 Siempre empezar por la esquina donde se unen dos hileras de gabinetes. Durante la instalación es necesario quitar todas las puertas para alinear correctamente todos los gabinetes al unirlos. Localizar y marcar las vigas de la pared elegidas para instalar los gabinetes. Colocar el gabinete de la esquina en ese lugar. Usa el nivel para garantizar que el gabinete quede nivelado y derecho. Si es necesario usa cuñas para nivelar.

IMPORTANTE: Usa cuñas en los gabinetes para que queden a escuadra (pegado) con la pared sin dejar espacios entre el fondo del gabinete y la pared en el área de montaje. Taladra un orificio piloto de 4,76 mm donde está la viga, a través del panel trasero y dentro de la misma. Monta el gabinete en la pared con el herraje correcto según el tipo de pared. Después de instalar los gabinetes de la esquina, prosigue con los demás.



STEP 3: ATTACH CABINETS TOGETHER

After the corner cabinet is secured to the wall, use C-clamps to align the next cabinet to the first cabinet. Use a level to be sure the adjoining cabinets are flush and level with each other. If needed, shim the cabinets to level. Drill a 1/8" pilot hole in the face frame above or below each door hinge location. Attach the second cabinet to the first cabinet using a #8 x 2 1/2" screw and countersink for best appearance. Always attach cabinets together at the face frame as shown. Do not attach through the cabinet side panel.

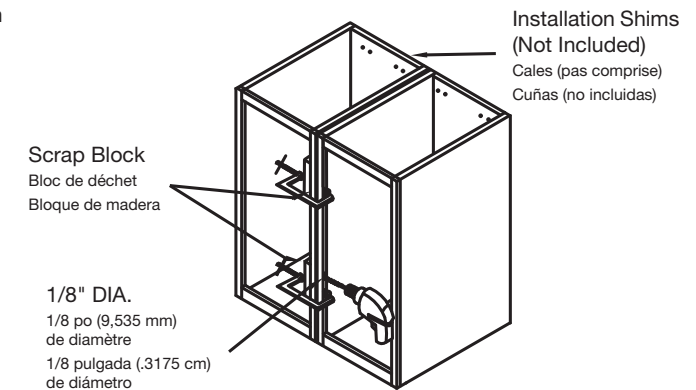
ATTENTION: You must drill pilot holes to attach cabinets together.

ÉTAPE 3: ATTACHEZ LES ARMOIRES LES UNES AUX AUTRES
 Une fois que l'armoire de coin est fermement fixée au mur, utilisez une presse en C pour aligner l'armoire suivante sur la première armoire. Utilisez un niveau pour vous assurer que les armoires adjacentes sont bien alignées les unes avec les autres et toutes de niveau. Si nécessaire, ajoutez des cales pour mettre les armoires de niveau. Percez un avant-trou de 3,18 mm (1/8 po) dans l'encadrement de façade au-dessus ou en-dessous de l'emplacement de chaque charnière de porte. Attachez la seconde armoire aux premières armoires en utilisant une vis n°8 x 6,35 cm (2 1/2 po) et noyez pour une meilleure apparence. Attachez toujours les armoires les unes aux autres au niveau de l'encadrement de façade comme indiqué. Ne les attachez pas à travers le panneau latéral des armoires.

ATTENTION: Vous devez percer des avant-trous pour attacher les armoires les unes aux autres.

PASO 3: UNIR LOS GABINETES
 Después de fijar el gabinete de la esquina a la pared, usa abrazaderas en "C" para alinear el gabinete siguiente al primero. Usa un nivel para garantizar que los gabinetes contiguos queden a ras y a nivel entre ellos. Si es necesario usa cuñas para nivelar. Taladra un orificio piloto de 3,17 mm en el marco frontal arriba y debajo del lugar donde irán las bisagras de las puertas. Coloca el segundo gabinete a los primeros con un tornillo núm. 8 de 6,35 cm e instala al ras para darle un mejor aspecto. Siempre usa los gabinetes por el marco frontal como se muestra. Nunca fijas los gabinetes por el panel lateral.

ATENCIÓN: Debes taladrar orificios piloto para unir los gabinetes.



STEP 4: INSTALL REMAINING CABINETS

Drill a 3/16" pilot hole at the stud locations through the back panel and into the stud. Level and mount the cabinet to the wall with #10 x 3" screw. If needed, shim the cabinet to level. **DO NOT COMPLETELY TIGHTEN MOUNTING SCREWS UNTIL ALL CABINETS HAVE BEEN ATTACHED TOGETHER.** After all cabinets have been attached together and are level and secure, then tighten all mounting screws. Take care to seat mounting screws tightly against back rail or panel without driving into back rail or panel material. Check to be sure that all cabinets remain level after tightening.

NOTE: To attach a wall cabinet to a TALL PANTRY unit, drill a 1/8" pilot hole 7/8" deep through the wall cabinet face frame to the tall pantry unit. Use a #8 x 1-5/8" screw to secure cabinets together.

ÉTAPE 4: INSTALLATION DES AUTRES PLACARDS

Percez un avant-trou de 3/16 po à l'emplacement du montant dans le panneau arrière et dans le montant. Mettez le placard à niveau et installez-le au mur avec une vis n° 10 x 3 po. Si nécessaire, utilisez une cale pour mettre le placard à niveau. **NE SERREZ PAS COMPLÈTEMENT LES VIS DE MONTAGE AVANT QUE TOUS LES PLACARDS AIENT ÉTÉ ATTACHÉS ENSEMBLE.** Après que tous les placards ont été attachés ensemble et qu'ils sont à niveau et fixés, serrez toutes les vis de montage. Prenez soin de bien mettre les vis contre la traverse ou le panneau arrière sans entrer dans le matériel de la traverse ou du panneau.

Vérifiez que tous les placards sont toujours à niveau après avoir serré les vis.

REMARQUE: Pour fixer un placard mural à un GARDE-MANGER HAUT, percez un avant-trou de 7/8 po de profondeur dans le cadre de la façade du placard mural dans le garde-manger haut. Utilisez une vis n° 8 x 1-5/8 pour fixer les placards ensemble.

PASO 4: INSTALACION DE LOS GABINETES RESTANTES

Taladre un orificio guía de 3/16 pulgada en la ubicación de los montantes a través del panel trasero y en el montante. Nivele y monte el gabinete a la pared con tornillos de #10 x 3 pulgadas. **NO APRIETE COMPLETAMENTE LOS TORNILLOS HASTA QUE EL TODOS LOS GABINETES ESTÉN ACOPLADOS ENTRE SÍ.** Después de acoplar todos los gabinetes entre sí y que estén fijos y a nivel, apriete todos los tornillos de montaje. Tenga cuidado de asentar los tornillos firmemente contra el panel o riel trasero sin penetrar en el material del panel o riel trasero. Revise para asegurarse de que todos los gabinetes permanezcan a nivel después de apretar los tornillos.

NOTA: Para fijar un gabinete de pared a una unidad de DESPENSA ALTA, taladre un orificio guía de 1/8 pulgada a 7/8 pulgada de profundidad a través del marco de superficie del gabinete de pared hacia la unidad de despensa alta. Use un tornillo de #8 x 1-5/8 pulgadas para fijar los gabinetes entre sí.

STEP 5: KITCHEN DRAWER ADJUSTMENT

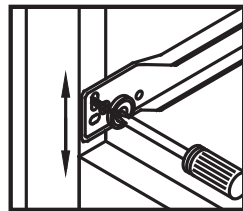
After you install all of your cabinets, it may be necessary to adjust the drawer fronts so they are level and have the proper reveals. To better secure adjustment, loosen the screws holding the drawer glides to the frame of the cabinet and adjust the drawer, then tighten the screws. Drill a 1/8" pilot hole through the second hole below and drive a #8 x 5/8" screw to fix the drawer in place.

ÉTAPE 5: AJUSTAGE DE TIROIR DE CUISINE

Après avoir installé tous vos placards, il vous faudra peut-être ajuster le devant des tiroirs pour qu'ils soient à niveau et qu'ils aient les listels appropriés. Pour mieux conserver l'ajustement, desserrez les vis qui maintiennent les coulisseres de tiroir au cadre du placard et ajustez le tiroir, puis serrez les vis. Percez un avant-trou de 1/8 po en passant par le deuxième trou en dessous et vissez une vis n° 8 x 5/8 po pour fixer le tiroir en place.

PASO 5: AJUSTE DE LAS GAVETAS DE COCINA

Después de instalar todos los gabinetes, puede ser necesario ajustar los frentes de las gavetas para que estén a nivel y tengan el espacio apropiado. Para un ajuste mejor, afloje los tornillos que sostienen los deslizadores de gavetas al marco de los gabinetes y ajuste la gaveta, apriete luego los tornillos. Taladre un orificio guía de 1/8 pulgada a través del segundo orificio de abajo y pase un tornillo de #8 x 5/8 pulgada para fijar la gaveta en su lugar.



1. Loosen screw and make vertical adjustments.

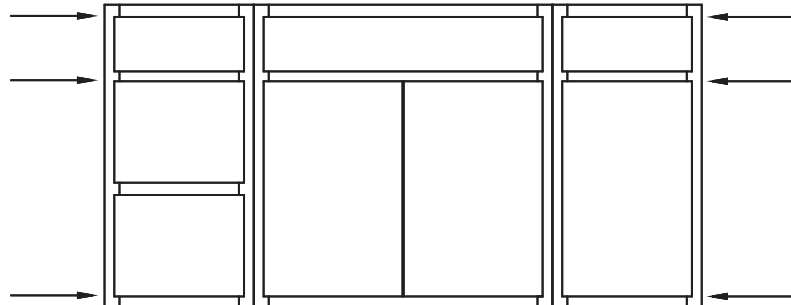
1. Desserrez les vis et faites les ajustements verticaux.

1. Afloje el tornillo y haga los ajustes verticales.

2. Cabinet drawers and doors should line up as shown below.

2. Les tiroirs et portes des placards doivent être alignés comme dans l'illustration ci-dessous.

2. Las puertas y gavetas de los gabinetes deben estar alineadas como se muestra abajo.



*The fastening solutions described here are recommendations only, and are based on commonly used installations. Each installer must evaluate the specific characteristics of the particular wall on which the cabinets are to be installed to ensure the proper fastening solution is used and the product is fastened safely and securely. This may require hardware or fastening methods which are different from, or additional to, what is described here. **RSI DOES NOT WARRANT THE INSTALLATION OF THIS PRODUCT.**

*Les solutions de fixation décrites ici ne sont que des recommandations qui sont basées sur des installations courantes. Chaque installateur doit évaluer les caractéristiques spécifiques du mur sur lequel les armoires seront installées pour assurer l'application d'une méthode de fixation correcte et que le produit soit fixé de manière sécuritaire et solide. Ceci peut nécessiter l'emploi de matériel ou de méthodes de fixation différents de ceux décrits ici ou supplémentaires à ceux-ci. **RSI NE GARANTIT PAS L'INSTALLATION DE CE PRODUIT.**

*Las soluciones de sujeción aquí descritas representan únicamente recomendaciones y se basan en procedimientos tradicionales de instalación. Cada instalador debe evaluar las características específicas de la pared en particular donde se instalarán los gabinetes para garantizar que se use la solución de sujeción apropiada y que el producto quede fijo de manera segura. Ello podría requerir métodos o herrajes de sujeción distintos o adicionales a los aquí descritos. **RSI NO GARANTIZA LA INSTALACIÓN DE ESTE PRODUCTO.**

FINISHING UNFINISHED CABINETS

FINITION D'ARMOIRES NON FINIES

DAR ACABADO A GABINETES SIN ACABADO

Fill screw holes made in the face frame stiles with wood putty. Sand the cabinets and prep for stain. Use a tack cloth to thoroughly wipe the surface and remove any excess dust. A surface that is improperly prepared will not stain correctly. Stain or paint your cabinets according to the finish manufacturer's recommended instructions.

Remplissez les trous de vis laissés dans les montants d'hubrisserie de devant avec du mastic pour bois. Poncez les armoires et préparez-les pour la teinture. Utilisez un tampon gras pour bien nettoyer la surface et retirer tout excédent de poussière. Une surface qui n'est pas bien préparée ne se teindra pas correctement. Teignez ou peignez vos armoires selon les directives de finition recommandées par le fabricant.

Rellena con masilla para madera los orificios de tornillos hechos en los travesaños del marco. Lija los gabinetes y prepáralos para el tinte. Usa un paño adherente para limpiar bien la superficie y remover cualquier exceso de polvo. Una superficie que no se prepare adecuadamente no absorberá el tinte correctamente. Tiñe o pinta tus gabinetes según las instrucciones recomendadas por el fabricante para el acabado.

BLIND BASE CABINET INSTALLATION

INSTALLATION DE L'ARMOIRE SUR PLANCHER DE COIN CACHÉ

INSTALACIÓN DEL GABINETE DE BASE CIEGA

Place the blind base cabinet into the corner. Make sure the cabinet is pulled out from the corner the correct distance specified on your design layout.

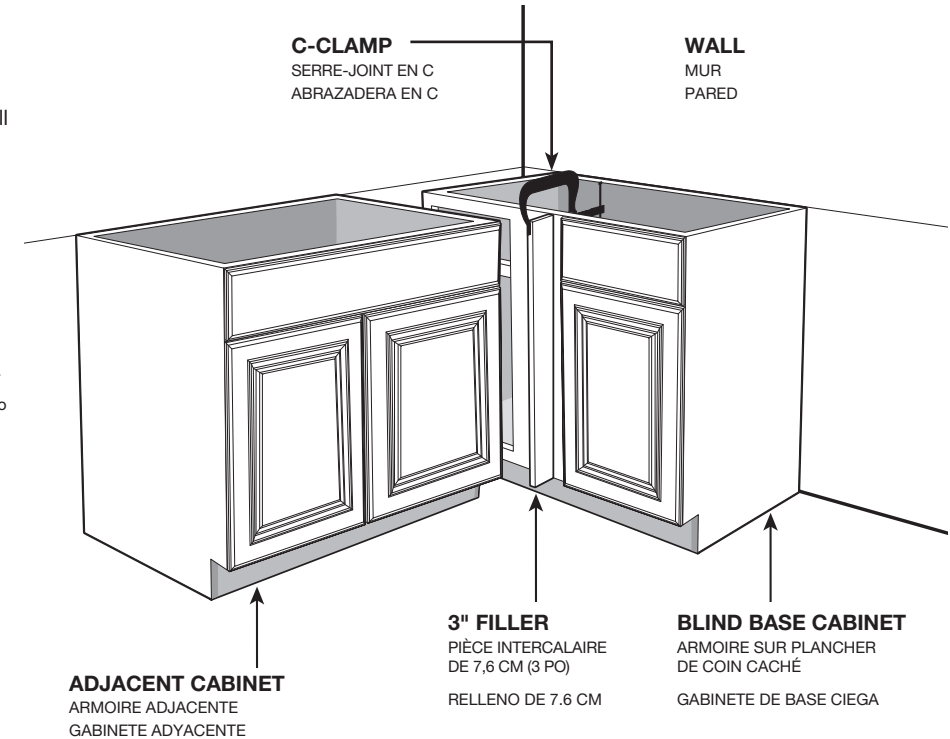
Place the adjacent cabinet into place. You may need to install a base filler to provide the proper clearance for doors or decorative hardware.

Placez l'armoire sur plancher de coin caché dans le coin. Assurez-vous que l'armoire est tirée du coin à la distance correcte indiquée sur votre schéma.

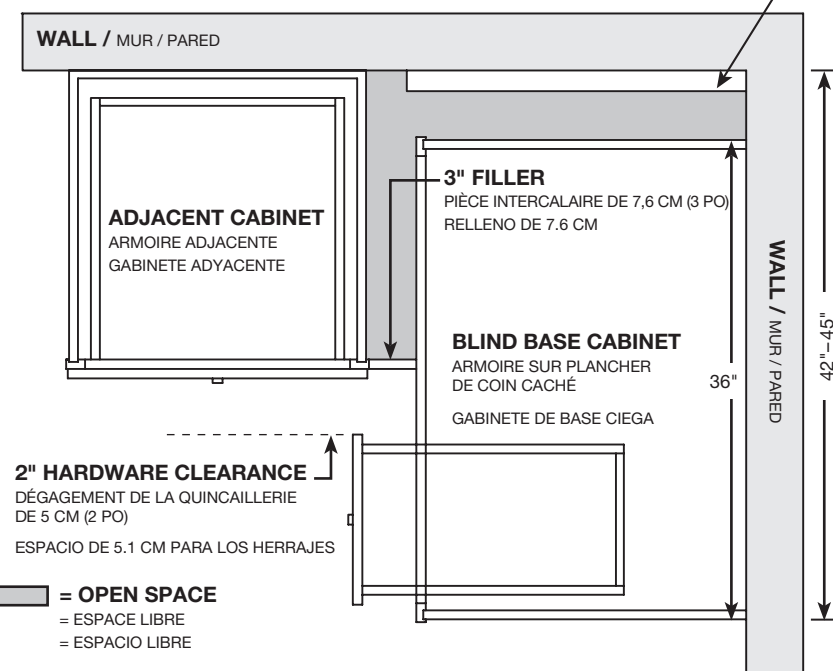
Mettez l'armoire adjacente en place. Il se peut que vous ayez besoin d'installer une pièce intercalaire sur plancher afin de fournir le dégagement approprié pour les portes ou la quincaillerie décorative.

Coloca el gabinete de base ciega en la esquina. Asegúrate de que el gabinete esté separado de la esquina la distancia correcta según se especifica en el diseño.

Coloca el gabinete adyacente en su posición. Puedes necesitar instalar un relleno de base para lograr el espacio adecuado para puertas o herrajes decorativos.



COUNTERTOP CLEAT / TASSEAU POUR REVÊTEMENT DE COMPTOIR / LISTÓN DEL MOSTRADOR



Pull distance: 42" min. to 45" max.

What is pull distance?

Pull distance refers to the distance from the corner where two walls meet out to the furthest side panel of the blind base cabinet.

Distance d'éloignement : 106,6 cm (42 po) minimum à 114,3 cm (45 po) maximum.

Qu'est ce que la distance d'éloignement?

La distance d'éloignement représente la distance entre le coin où les deux murs se rencontrent et le panneau latéral le plus éloigné de l'armoire sur plancher de coin caché.

Distancia de separación: 1.07 m mín. hasta 1.14 m máx.

¿Qué es la distancia de separación?

La distancia de separación se refiere a la distancia desde la esquina donde se unen las dos paredes hasta el panel lateral más lejano del gabinete de base ciega.