

INSTALLATION INSTRUCTIONS • INSTRUCCIONES PARA LA INSTALACION

Your 36" wide Apron Sink/Deep Cooktop Base Cabinet will work with a variety of sink types and cooktops, and the sink/appliance you select will determine the type of installation required; it will also be crucial to plan your countertop install around what you've selected. See countertop and appliance manufacturer's specific recommendations for your configuration. Please ensure your selected sink/appliance will fit within the size of this cabinet, before any modification is done. See table below.

Model Number(s):
Numero(s) de:

KSBD36

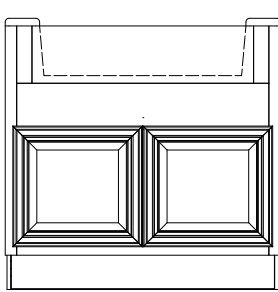
This Apron Sink/Deep Cooktop Base Cabinet should be installed by an experienced cabinet installer. This guide is not intended to be a substitute for installation experience. The below instructions assume efforts will be made, before beginning, to identify problem areas where the floor/wall may not be level.

Sinks may be installed as:

1. Undermount sinks (rim of the sink is below the countertop)
2. Built-up sinks (rim of the sink is raised above the countertop)
3. Flushmount sinks (rim of the sink is flush with the countertop)

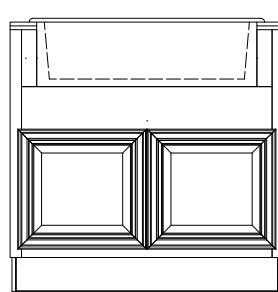
Undermount sink

rim of the sink is below the countertop



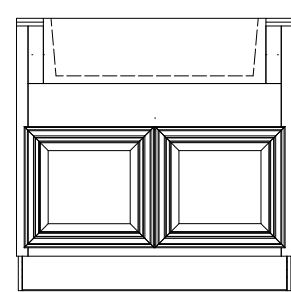
Built-up sink

rim of the sink is raised above the countertop



Flushmount sink

rim of the sink is flush with the countertop



Determining if/how to modify your cabinet:

The apron sink/deep cooktop base comes with a front cutout; however, you may want to trim the opening further. See appliance manufacturers specs to determine final cutout width and height size; the table below provides a range:

Apron Sink/Deep cooktop base cabinet – cutout sizes		
Fregadero con frente expuesto/Gabinete de base profundo para estufa – tamaños de recorte		
	Cutout Minimum / Recorte Mínimo	Cutout Maximum / Recorte Máximo
Sink or cooktop Width / Ancho del fregadero o estufa	29" (73.7 cm)	34 1/2" (87.6 cm)
Sink or cooktop Height / Altura del fregadero o estufa	7 1/2" (19.1 cm)	10 1/2" (26.7 cm)

Smaller sinks/cooktops may be used and the cutout size made smaller with the use of fillers, sold separately in 3" and 6" width sizes.

Tu fregadero con frente expuesto/gabinete de base profundo para estufa, de 91.4 cm, se adapta a una variedad de tipos de fregaderos y estufas, y el fregadero/electrodoméstico que selecciones determinará el tipo necesario de instalación; también será esencial planificar la instalación del mostrador alrededor de lo que hayas seleccionado. Consulta las recomendaciones específicas del fabricante de mostradores y electrodomésticos para tu configuración. Asegúrate de que el fregadero/electrodoméstico seleccionado se corresponda con el tamaño de este gabinete antes de realizar cualquier modificación. Consulta la tabla siguiente.

Este fregadero de frente expuesto/gabinete de base profundo para estufa debe montarse por un profesional con experiencia en la instalación de gabinetes. Esta guía no está elaborada para sustituir la experiencia en la instalación. Las instrucciones más abajo presuponen que, antes de comenzar, se hagan esfuerzos por identificar las áreas con problemas donde el piso y la pared no estén nivelados.

Los fregaderos pueden instalarse de las formas siguientes:

1. Fregaderos bajo cubierta (el borde del fregadero está por debajo del mostrador)
2. Fregaderos elevados (el borde del fregadero está por encima del mostrador)
3. Instalación al ras

Cómo determinar si es necesario /cómo modificar tu gabinete:

El fregadero de frente expuesto/base profunda para estufa viene con una abertura frontal; sin embargo, puedes recortar este vano todavía más. Consulta las especificaciones del fabricante de electrodomésticos para determinar el ancho y el alto definitivos del recorte; la tabla más abajo provee cierto rango:

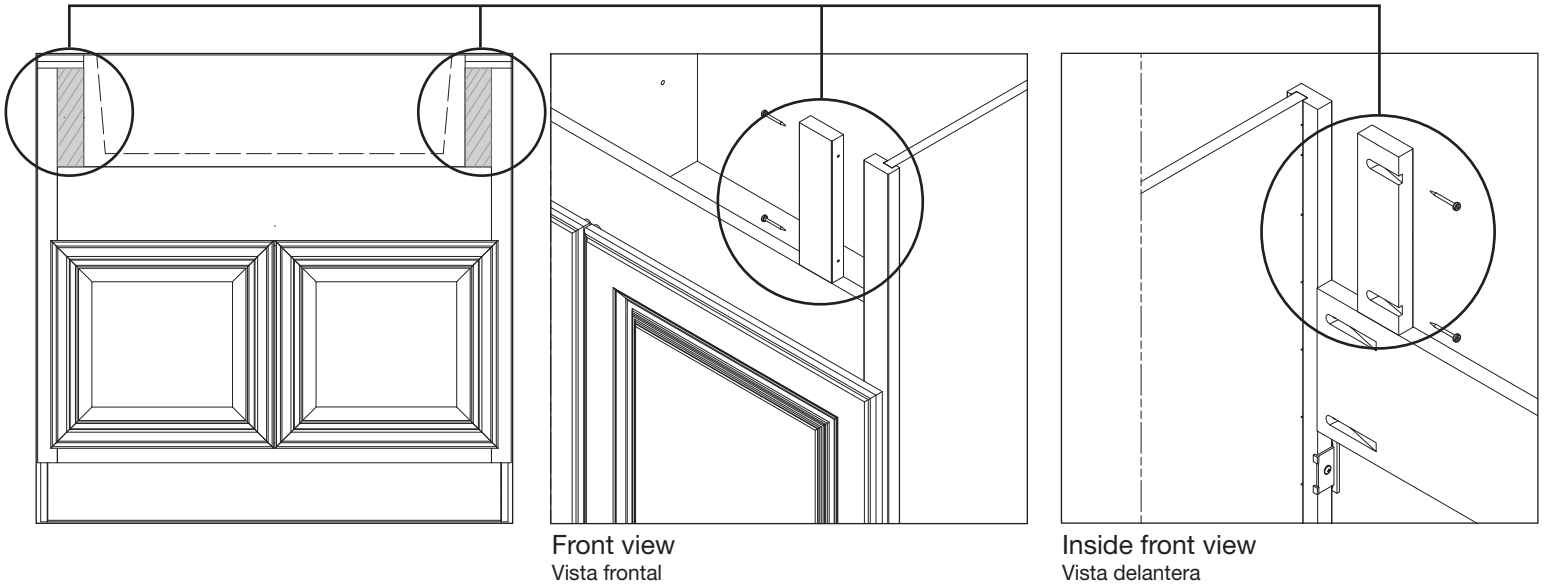
Trim with precision to avoid cutting too large a space, or leave some measurement of tolerance and plan on making an additional, or final trim, after fit checking (see further down). Always have the sink/appliance on hand before making any alterations.

When trimming is needed:

Make cutout opening alterations prior to installing cabinet, including those needed for plumbing/electrical, in the back and floor of the cabinet.

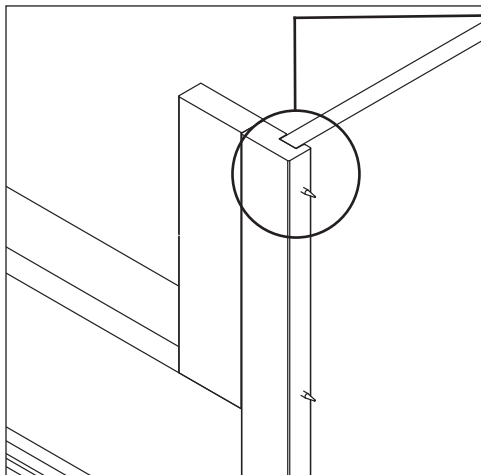
Note that when trimming, it will be easier to trim the inner 2" stile insert on each side, by removing them first. These are held in place with 2 screws.

Stile Insert



Front view
Vista frontal

Inside front view
Vista delantera



CAUTION!

With material removed, when trimmed stiles are re-installed, check to make sure screws are not too large or long, ensuring they DO NOT protrude to the outside of the cabinet.

For trimming white vinyl finish cabinets, it is crucial that a very sharp blade is used to avoid damaging the edges of the vinyl.

All alterations should be done to your cabinet, and the size of your sink/appliance tested, prior to anchoring cabinet to the wall/floor, and to adjoining cabinets.

Build a support structure:

Sinks/cooktops usually require further support bracing. See the sink/appliance manufacturer's recommendations.

Installing cabinet:

Mark all stud locations on wall prior to installation. Position the cabinet without sink/cooktop in it. For sinks, the cabinet will be lifted up over the plumbing and set in place. Ensure electrical outlets/plumbing is accessible at back/floor of cabinet. Align cabinet face with your sink. Use level, and check for plumb of cabinet, using shims where necessary. Use #8 x 2" cabinet screws to attach sink/cooktop base to neighboring base cabinet through face frames. If the cabinet placement isn't aligned to wall studs, use anchor bolts to secure cabinet to the wall.

Once cabinet is anchored and level, follow manufacturer's instructions for installing sink/cooktop unit, including their attachment method for the appliance to the cabinet.

Follow all sink/cooktop manufacturer's recommendations for the final anchoring of the sink/cooktop to the cabinet itself, and

any additional sealing/finishing required.

Se pueden usar fregaderos/estufas más pequeños y reducir el tamaño del vano usando rellenos, que se venden por separado en tamaños de 7.6 cm y 15.2 cm de alto. Se pueden usar fregaderos/estufas más pequeños y reducir el tamaño del vano usando rellenos, que se venden por separado en tamaños de 7.6 cm y 15.2 cm de alto.

Recorta con exactitud para evitar un espacio demasiado grande, o deja un rango de tolerancia para hacer un corte adicional o final después de comprobar que se ajusta bien (ver más abajo).

Ten siempre a mano el fregadero/electrodoméstico antes de realizar cualquier modificación.

Cuando se necesite recortar: Modifica el recorte del vano antes de instalar el gabinete, incluyendo las modificaciones para instalaciones de plomería/electricidad, en la parte posterior e inferior del gabinete. Para recortar gabinetes con acabado en vinilo blanco es esencial usar una cuchilla filosa al efecto de evitar que los bordes del vinilo se dañen. Tenga en cuenta que al recortar, será más fácil recortar el inserto interior de 2 "en cada lado, eliminándolos primero. Estos se mantienen en su lugar con 2 tornillos

Con el material retirado, compruebe que los tornillos no sean demasiado grandes o largos, asegurándose de que NO sobresalgan hacia el exterior del gabinete. Todas las modificaciones al gabinete —y cualquier comprobación de tamaño del fregadero/electrodoméstico— deben realizarse antes de anclar el gabinete a la pared/piso o a otros gabinetes contiguos.

Construye una estructura de soporte:
Los fregaderos/estufas necesitan usualmente soporte adicional.

Consulta las recomendaciones del fabricante de fregaderos/ electrodomésticos.

Cómo instalar el gabinete

Marca dónde están ubicadas todas las vigas en la pared antes de proceder a la instalación. Coloca el gabinete sin el fregadero/estufa. Para fregaderos, el gabinete será levantado sobre la plomería y colocado en su lugar. Asegúrate de tener acceso a los tomacorrientes/plomería en la parte posterior/ piso del gabinete. Alinea el frente del gabinete con la estructura del fregadero instalado al ras o bajo cubierta. Utiliza un nivel y verifica si el gabinete está a plomo, usando cuñas si es necesario nivelarlo. Usa tornillos #8 x 2" de gabinete, para fijar la base del fregadero/estufa al gabinete de base próximo, a través de los marcos. Si la ubicación del gabinete no está alineada con las vigas de pared, usa pernos de anclaje para asegurar aquel a esta.

Una vez que el gabinete esté anclado a la pared, sigue las instrucciones del fabricante para instalar la unidad de fregadero/estufa, incluyendo su método de fijación del electrodoméstico al gabinete.

Sigue todas las recomendaciones del fabricante de fregaderos/ estufas para el anclaje final del fregadero/estufa al gabinete y para cualquier requerimiento adicional de sellado/acabado.

Each installer must evaluate the specific characteristics of the particular wall on which the cabinets are to be installed to ensure the proper fastening solution is used and the product is fastened safely and securely. This may require hardware or fastening methods which are different from, or in addition to, this general outline. RSI does not warrant the installation of this product.

Cada instalador debe evaluar las características específicas de la pared en particular en el que los armarios se van a instalar para asegurar la solución adecuada fijación se utiliza y el producto se sujeta de manera segura. Esto puede requerir métodos de hardware o de fijación que son diferentes de, o además de, este esquema general. RSI no garantiza la instalación de este producto.